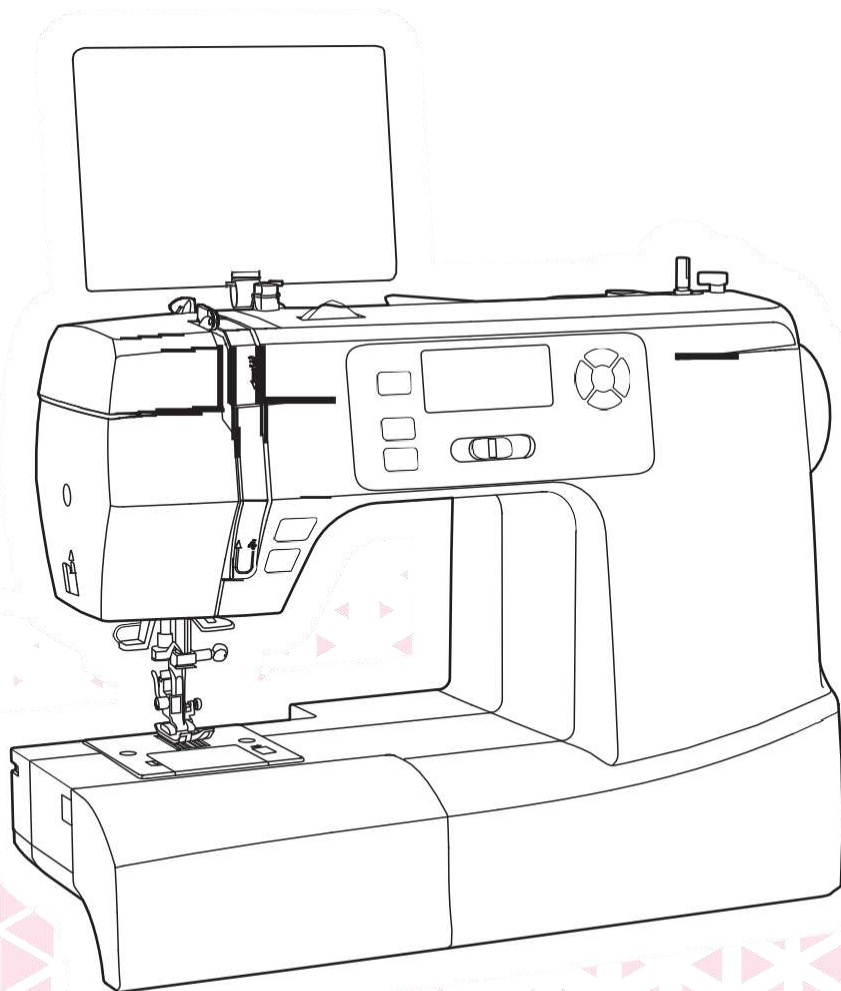


Руководство по эксплуатации

Модель

ArtMaster 550E



Leader®

EAC

Важные инструкции по безопасности

При использовании электрического прибора всегда следует соблюдать основные правила техники безопасности, включая следующее:

Прочтите все инструкции перед использованием этой швейной машины.

ОПАСНОСТЬ - Чтобы снизить риск поражения электрическим током, следуйте правилам ниже:

1. Никогда не оставляйте подключенный к электросети прибор без присмотра.
2. Всегда отключайте прибор от электросети сразу после использования и перед чисткой.

ВНИМАНИЕ - Для снижения риска ожогов, пожара, поражения электрическим током или травм, следуйте правилам ниже:

1. Внимательно прочтите инструкцию перед использованием машины.
2. Храните инструкцию в подходящем месте рядом с машиной и передайте ее вместе с машиной, если Вы отдаёте машину третьему лицу.
3. Используйте машину только в сухих местах.
4. Никогда не оставляйте детей и пожилых людей один на один с машиной, поскольку они не могут оценить риск некорректного использования.
5. Данным устройством могут пользоваться дети в возрасте от 8 лет и старше, а также лица с ограниченными физическими, сенсорными или умственными способностями или с недостатком опыта и знаний, если они находятся под наблюдением или инструктированы относительно безопасного использования прибора и понимают риск, связанный с эксплуатацией данного оборудования.
6. Не позволяйте детям играть с машиной.
7. Дети не должны выполнять чистку и техническое обслуживание без присмотра.
8. Всегда выключайте машину, если Вы выполняете подготовку к работе (меняете иглу, заправляете нити в машину, подключаете педаль и т. д.).
9. Всегда отключайте машину от электросети, если оставляете ее без присмотра, чтобы избежать травм при включении машины.
10. Всегда отключайте машину от сети, если Вы меняете лампу или выполняете техническое обслуживание (смазка, очистка).
11. Не используйте машину, если на ней есть влага или она находится во влажной обстановке.
12. Никогда не тяните за шнур, всегда отключайте машину от сети, взявшись

за вилку.

13. Если светодиодная лампа повреждена, она должна быть заменена изготовителем, его сервисным агентом или лицом с аналогичной квалификацией, чтобы избежать опасности.
14. Никогда не кладите на педаль посторонних предметов.
15. Никогда не используйте машину, если вентиляционные отверстия заблокированы. Следите за тем, чтобы вентиляционные отверстия машины и ножная педаль не были засорены пылью, мусором и остатками ткани.
16. Во избежание опасности на машине разрешается использовать только специально предназначенный тип педали. Если педаль повреждена, её должен заменить изготовитель, его сервисный агент или специалист с аналогичной квалификацией.
17. Уровень звукового давления при нормальной работе не превышает 75 дБ (А).
18. Не выбрасывайте электроприборы вместе с обычными бытовыми отходами, используйте отдельные пункты сбора.
19. Свяжитесь с органами местного самоуправления для получения информации о доступных системах сбора отходов.
20. Если электрические приборы выбрасываются на свалки, опасные вещества могут просочиться в грунтовые воды и попасть в пищевую цепь, нанеся вред Вашему здоровью и благополучию.
21. При замене старого оборудования на новое, продавец обязан по закону принять Ваше старое изделие для утилизации, по крайней мере, бесплатно.

СОХРАНИТЕ ДАННУЮ ИНСТРУКЦИЮ

Эта швейная машина предназначена только для бытового использования.

Швейная машина должна эксплуатироваться в диапазоне температур от 5°C до 40°C. Если температура слишком низкая, нормальная работа машины не гарантируется.

Оглавление

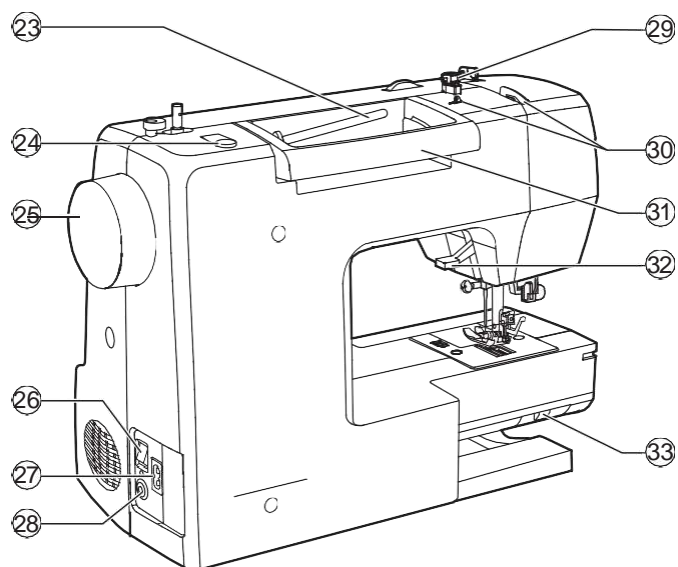
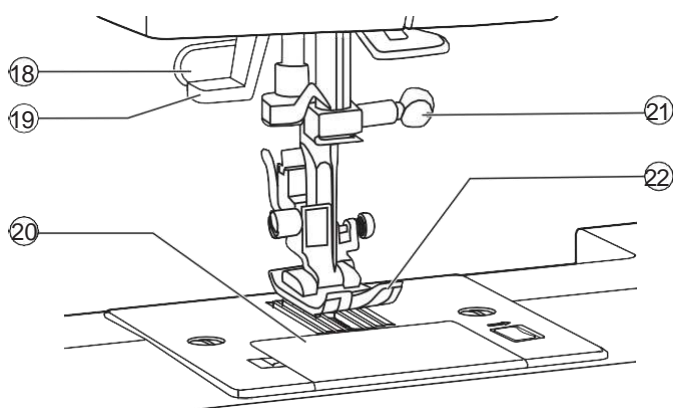
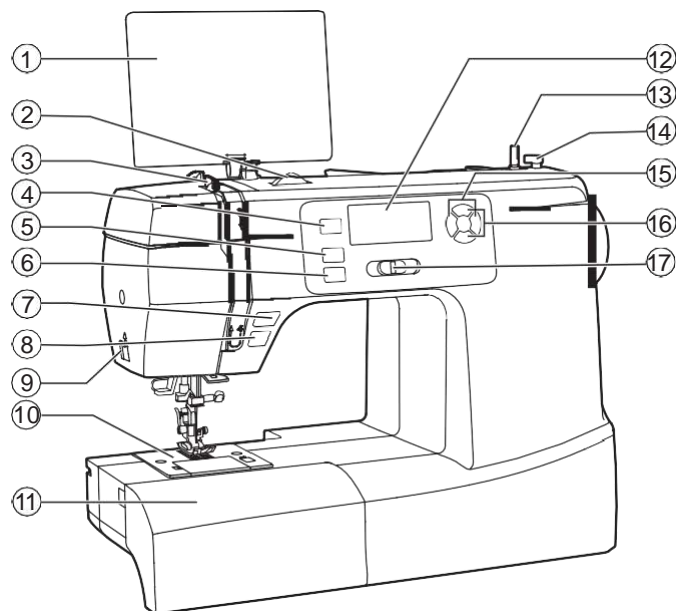
Важные инструкции по безопасности	11
Основные части машины	2
Аксессуары.....	3
Подключение к источнику питания	4
Настройки машины.....	5
Съёмный столик	6
Двухуровневый рычаг подъёма прижимной лапки	7
Наматывание нитки на шпульку.....	8
Установка шпульки	10
Заправка верхней нити.....	11
Вытягивание нижней нити	14
Замена иглы.....	15
Подбор иглы/ткани/нити	16
Замена прижимной лапки.....	17
Отключение и подъём механизма подачи ткани.....	18
Натяжение нити	19
Инструкция	20
Кнопки управления	21
ЖК-дисплей.....	24
Выбор стежка	25
Изменение длины и ширины стежка.....	26
Виды строчек.....	27
Виды строчек	28
Основы шитья	29
Прямая строчка.....	30
Стежок “зигзаг”	31
Начало шитья	32
Полезные советы.....	34
Рабочие строчки.....	37
Стежок «стрейч»	38
Шитьё эластичных тканей и эластичной ленты	39
Обмёточный стежок.....	40
Подшивочный потайной стежок	41

Петли.....	42
Стежок-закрепка	45
Пришивание пуговиц	46
Пришивание молнии.....	47
Шитьё гладью.....	50
Выполнение сборок	50
Украшение сборками/буфами/оборками	51
Штопка, вышивка и монограммы	52
Стёжка	54
Аппликация	56
Декоративный зигзагообразный стежок	56
Фестонная строчка.....	57
Обслуживание и устранение неисправностей.....	58
Обслуживание.....	59
Функция предупреждения	60
Устранение неисправностей	61

Введение

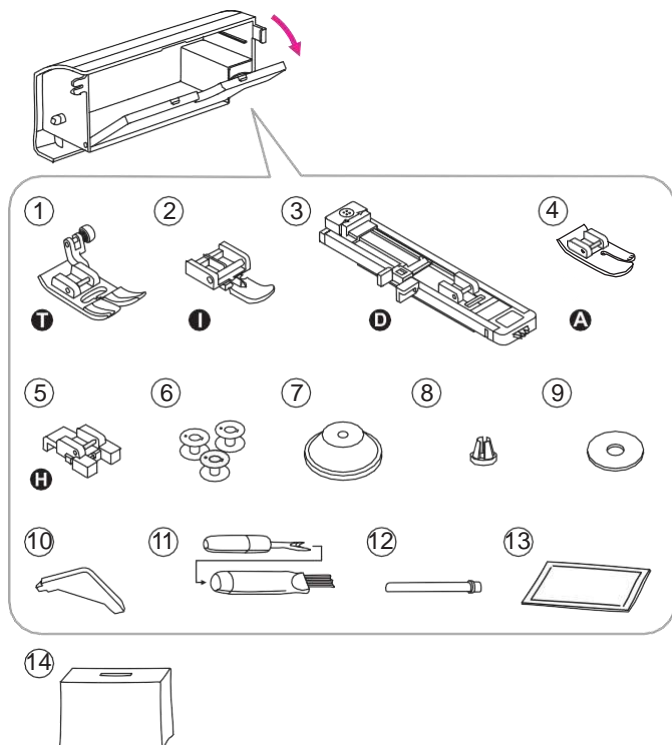


Основные части машины



1. Образцы строчек
2. Регулятор натяжения
3. Рычаг нитеводителя
4. Кнопка выбора режима/отключения звукового сигнала
5. Кнопка автоблокировки
6. Кнопка верхнего/нижнего положения иглы
7. Кнопка реверса (обратного хода)
8. Кнопка старт/стоп
9. Нитеобрезатель
10. Игольная пластинка
11. Съёмный столик и коробка для принадлежностей
12. ЖК-дисплей
13. Шпиндель намотки шпули
14. Стопор намотки шпули
15. Кнопки изменения значений стежка
16. Кнопки задания значений
17. Регулятор скорости
18. Рычаг петли
19. Нитевдеватель
20. Крышка шпульного отсека
21. Винт иглодержателя
22. Прижимная лапка
23. Горизонтальный катушечный стержень
24. Отверстие для второго катушечного стержня
25. Маховик
26. Выключатель питания
27. Гнездо шнура питания
28. Разъём педали
29. Нитенаправитель шпульной нити
30. Верхний нитенаправитель
31. Ручка
32. Рычаг подъёма прижимной лапки
33. Рычаг отключения рейки подачи ткани

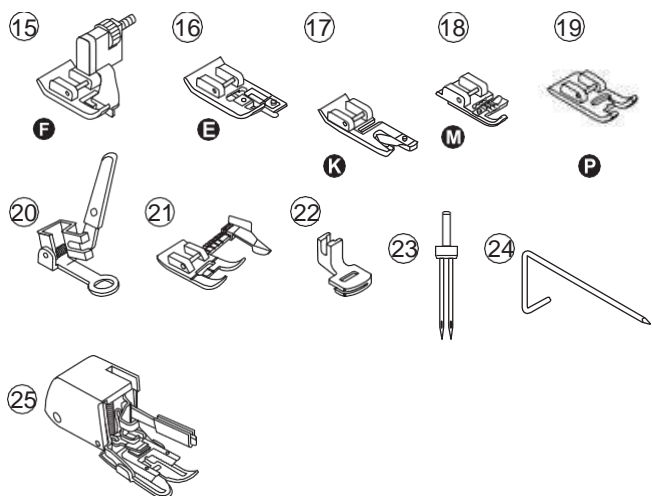
Аксессуары



Аксессуары хранятся в съёмном столике

◆ Стандартный набор

1. Универсальная лапка
2. Лапка для вшивания молнии
3. Лапка для петли
4. Оверлочная лапка
5. Лапка для пришивания пуговиц
6. Шпуля (3 шт.)
7. Держатель катушки (большой)
8. Держатель катушки (малый)
9. Фетровая прокладка
10. L-образная отвёртка
11. Вспарыватель швов/щетка
12. Второй катушечный стержень
13. Упаковка игл
14. Мягкий чехол



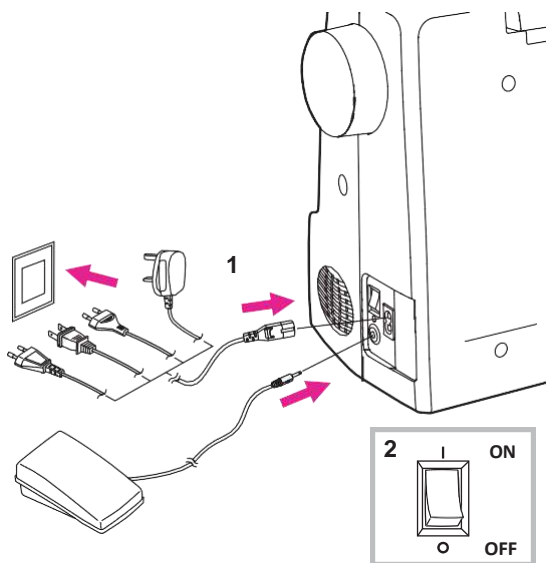
◆ Дополнительные аксессуары

15. Лапка для потайного шва
16. Лапка для атласных стежков
17. Лапка для подрубки
18. Лапка для шнура
19. Лапка для квилтинга
20. Лапка для штопки/вышивания
21. Лапка с регулируемой направляющей
22. Лапка для сборок
23. Двойная игла
24. Направитель края/направитель для стёжки
25. Шагающая лапка

Примечание

Чтобы приобрести дополнительные принадлежности, обратитесь к местному дилеру за дополнительной информацией.

Подключение к источнику питания



Внимание

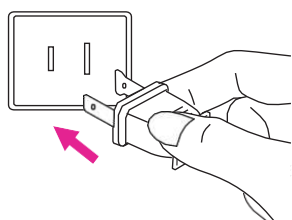
Убедитесь, чтоб машина отключена от источника питания, и главный выключатель выключен («0»), когда машина не используется, а также перед вставкой или извлечением деталей.

Перед подключением питания убедитесь, что напряжение, указанное на шильдике сзади машины, соответствует напряжению Вашей сети.

Поставьте машину на устойчивый стол.

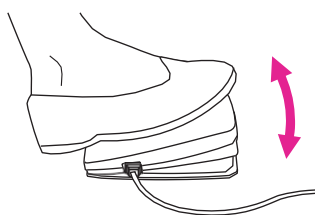
1. Подключите машину к питанию, как показано на рисунке.
2. Включите выключатель питания (положение «I»).

Индикатор шитья загорится при включении выключателя.



◆ Поляризованная штепсельная вилка

В этом оборудовании используется поляризованная вилка (один контакт шире другого), позволяющая снизить риск поражения электрическим током. Эту вилку можно вставить в поляризованную розетку только одним способом. Если вилка не полностью входит в розетку, переверните её. Если она по-прежнему не подходит, обратитесь к квалифицированному электрику с просьбой установить подходящую розетку. Ни в коем случае не модифицируйте вилку.



◆ Педаль

Когда машина выключена, вставьте штекер педали в соответствующий разъём на машине.

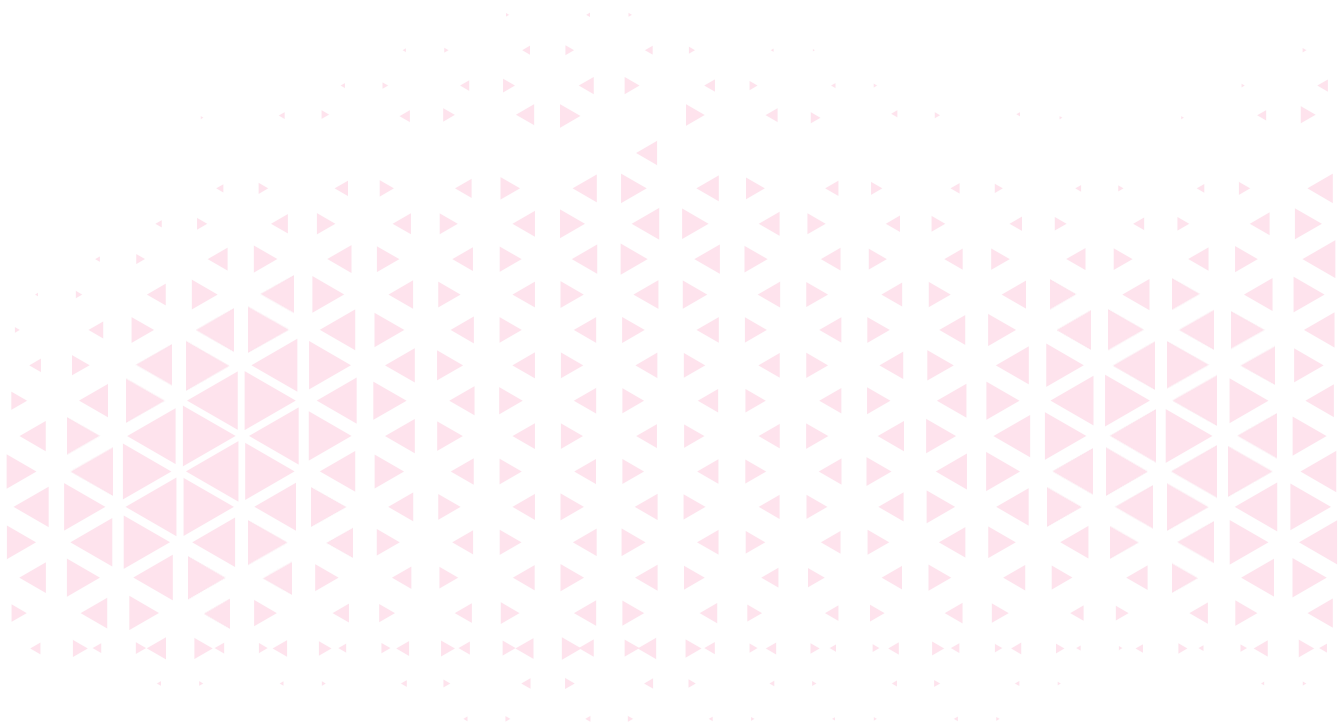
Включите машину и затем медленно нажмите на педаль, чтобы начать шитьё. Чтобы остановить машину, отпустите педаль.

Пользователь может быстро нажать на педаль, чтобы изменить положение иглы и одновременно установить положение остановки иглы.

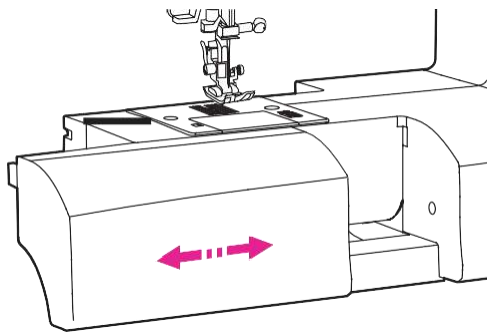
Примечание

В случае проблем при подключении машины к питанию обратитесь к квалифицированному электрику.

Настройки машины

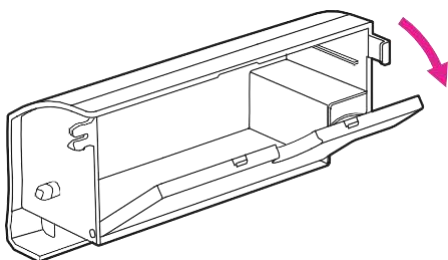


Съёмный столик

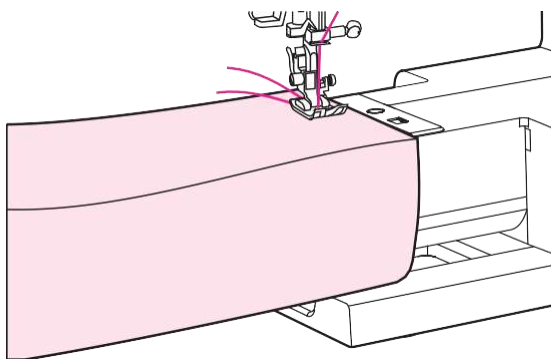


Удерживайте съёмный столик в горизонтальной положении, затем потяните влево, чтобы снять его с машины.

Присоедините швейный столик и сдвиньте его вправо.



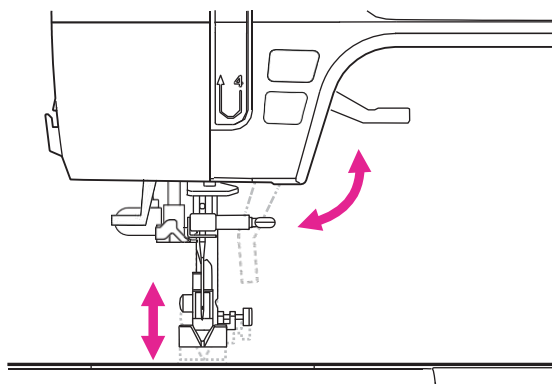
Внутреннее пространство швейного столика используется как коробка для хранения аксессуаров.



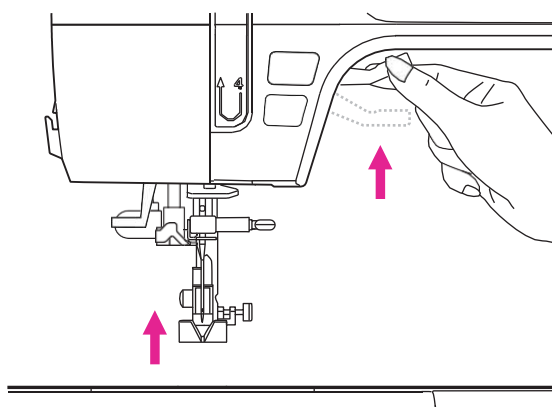
◆ Съёмный рукав

Съёмный рукав удобен для шитья круговых элементов – например, кромок брюк и манжет.

Двухуровневый рычаг подъёма прижимной лапки



Рычаг подъёма прижимной лапки предназначен для подъёма или опускания прижимной лапки.



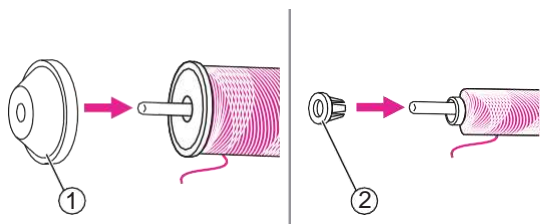
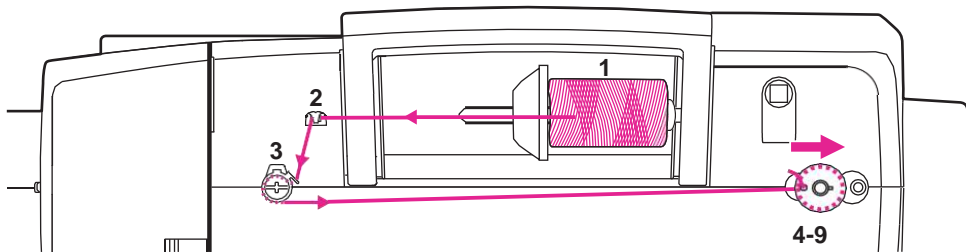
При шитье многослойных или толстых тканей, прижимную лапку можно дополнительно поднять вручную, чтобы обеспечить достаточное пространство для швейной работы.

Примечание

Игла всегда должна находиться в самом верхнем положении.

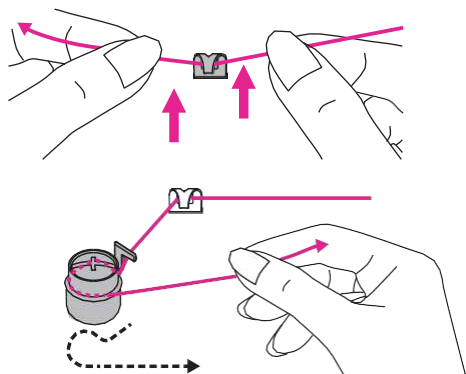
Наматывание нитки на шпульку

Пожалуйста, следуйте нумерации и смотрите соответствующие иллюстрации ниже.

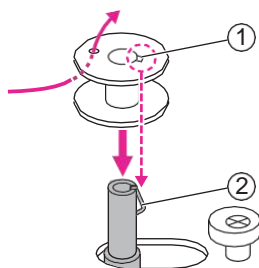


1. Поместите нитку и держатель катушки на стержень для катушки. Для лучшего качества шитья выберите держатель катушки подходящего размера и прикрепите его рядом с катушкой.

- ① Большой держатель катушки
- ② Малый держатель катушки

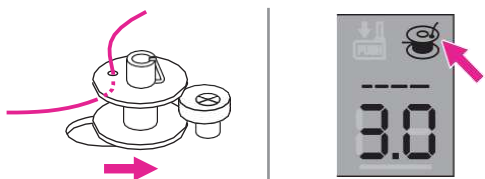


2. Вытяните нить из катушки и заправьте её в верхний нитенаправитель.
3. Оберните нить вокруг натяжных дисков против часовой стрелки.

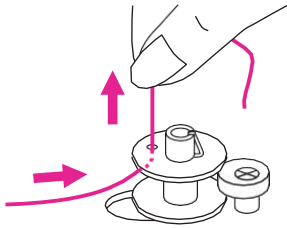


4. Проденьте конец нити через внутреннее отверстие, как показано на рисунке, и поместите пустую шпульку на шпиндель намотки шпульки. Затем совместите паз с пружиной шпинделя намотки шпульки.

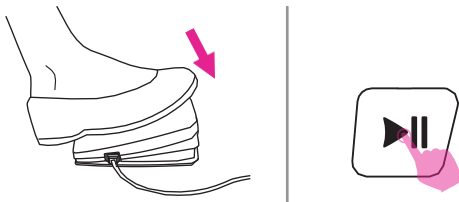
- ① Паз
- ② Пружина шпинделя намотки шпульки



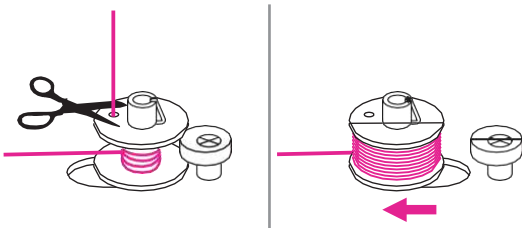
5. Сдвиньте шпульку вправо. Когда шпиндель намотки шпульки сдвинут вправо, на ЖК-дисплее отображается соответствующий значок.



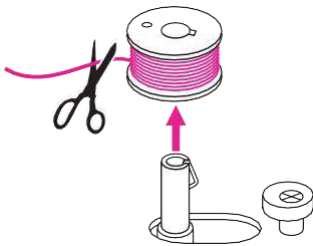
6. Крепко держите конец нити в одной руке.



7. Нажмите на педаль или на кнопку старт/стоп, чтобы начать намотку шпульки.



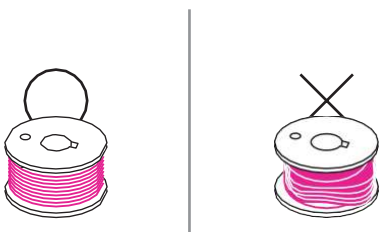
8. После намотки нескольких оборотов шпульки остановите машину и обрежьте нить возле отверстия шпульки. Продолжайте наматывать шпульку до полного заполнения. Намотанная шпулька вращается медленно. Отпустите педаль или нажмите кнопку старт/стоп, чтобы остановить машину, затем сдвиньте шпиндель намотки шпульки влево.



9. Обрежьте нить и снимите шпульку.

Примечание

Когда шпиндель намотки шпульки переведен в правое положение, он находится в режиме намотки шпульки, при этом шитье заблокировано, и маховик не вращается. Чтобы приступить к шитью, переместите шпиндель намотки шпульки влево.



Примечание

Используйте шпульку с правильной намоткой нити, иначе игла может сломаться или натяжение нити будет неправильным.

Установка шпульки

Внимание

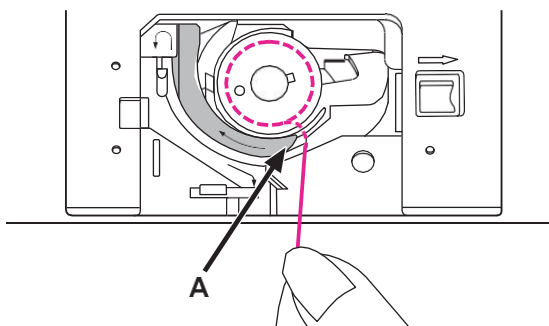
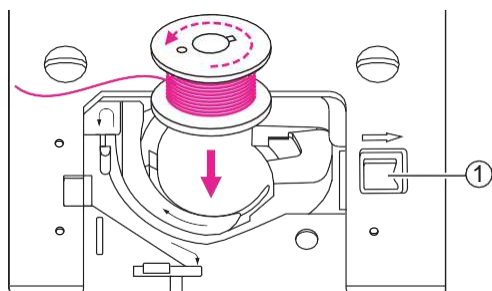
Выключите выключатель питания ("O").

При установке или снятии шпульки игла и прижимная лапка должны быть полностью подняты.

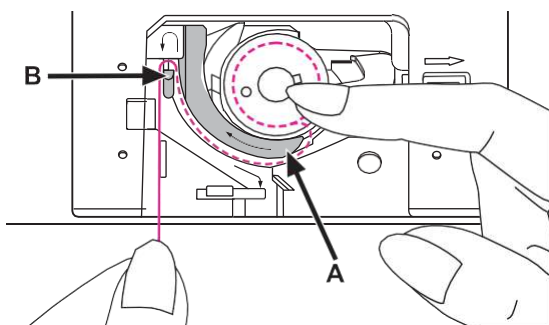
Откройте крышку шпульного отсека, отодвинув кнопку фиксатора вправо.

① Кнопка фиксатора

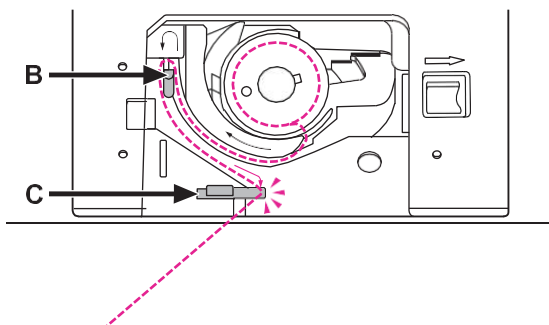
Вставьте шпульку в шпуледержатель так, чтобы нить двигалась против часовой стрелки (стрелка).



Протяните нить через прорезь (A).



Осторожно придерживая шпульку, следуя стрелкам на рисунке, протяните нить в нитенаправитель шпули от (A) до (B).



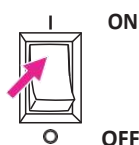
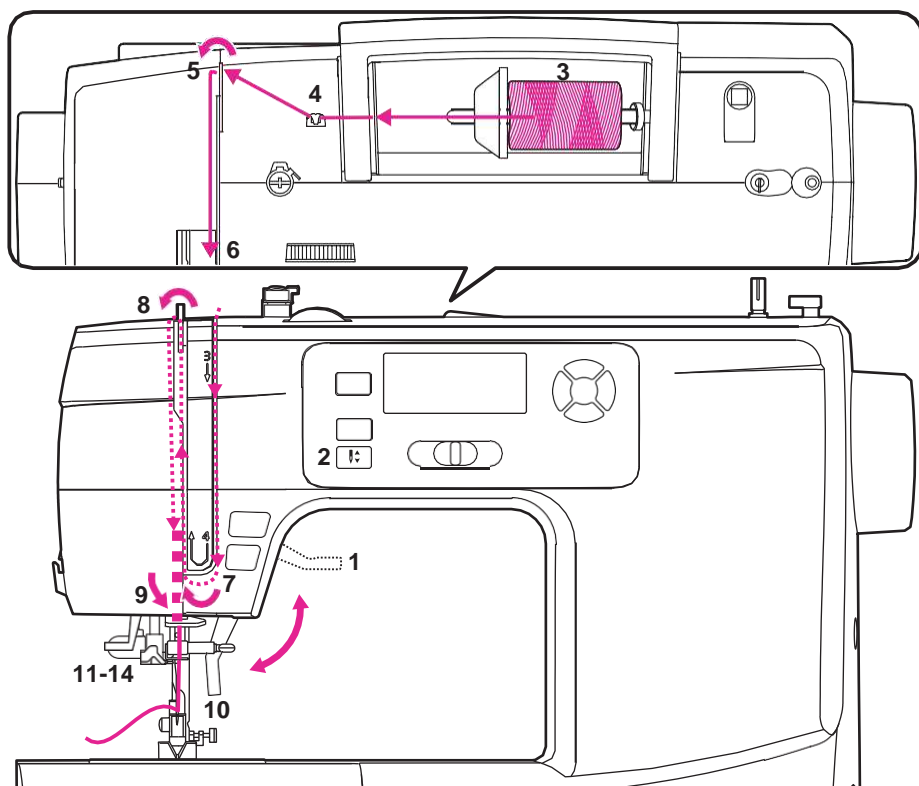
Действуя согласно стрелкам на рисунке, протяните нить в нитенаправитель шпули от (B) до (C).

Чтобы обрезать лишнюю нить, протяните ее к ножу в точке (C).

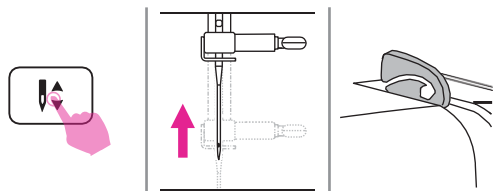
Закройте крышку шпули.

Заправка верхней нити

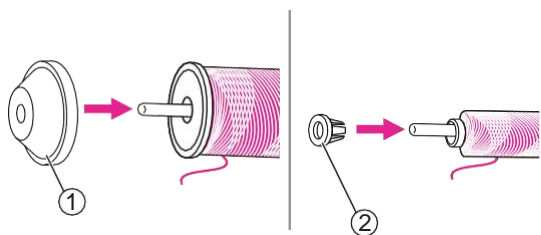
Следуйте нумерации и смотрите соответствующие иллюстрации ниже. Для качественного шитья важно правильно заправить нить. В противном случае возникнут нарушения в работе.



1. Включите выключатель питания («I»). Поднимите прижимную лапку.

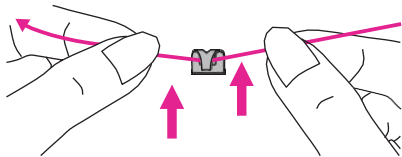


2. Нажмите кнопку верхнего/нижнего положения иглы, чтобы переместить иглу и рычаг нитеводителя в наивысшее положение.

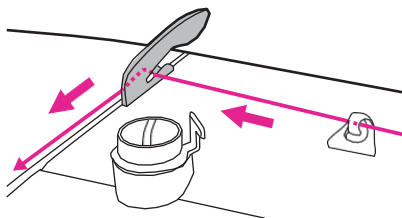


3. Поставьте катушку с ниткой на стержень для катушки. Для лучшего качества шитья выберите держатель катушки подходящего размера и зафиксируйте его рядом на катушке.

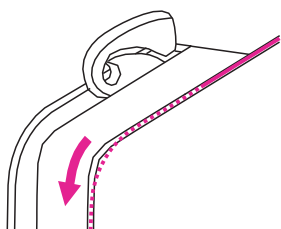
- ① Большой держатель катушки
- ② Малый держатель катушки



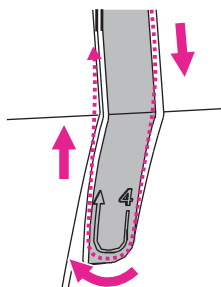
4. Вытяните нить из катушки и заправьте её в верхний нитенаправитель.



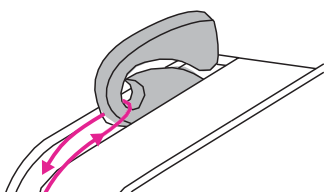
5. Проведите нить вперёд и протяните нить через пружину предварительного натяжения, как показано на рисунке.



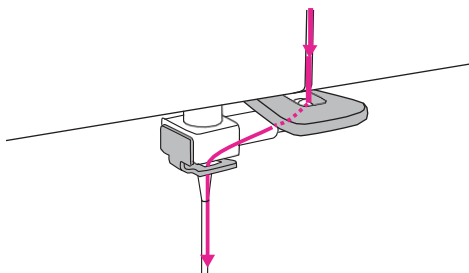
6. Продолжайте направлять нить в серебристые диски, чтобы сохранить требуемое натяжение нити.



7. Пропустите нить под нитепритягивателем, затем протяните её вверх, как показано стрелками.

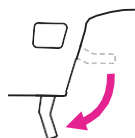


8. Протяните нить вверх, затем пропустите нить через прорезь рычага нитеводителя. Затем проведите нить вниз.

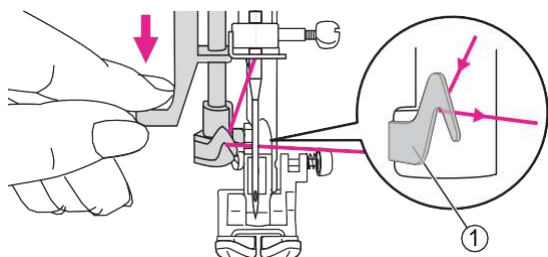


9. Протяните нить за плоским горизонтальным нитенаправителем.

Чтобы заправить нить в иглу, используйте нитевдеватель.

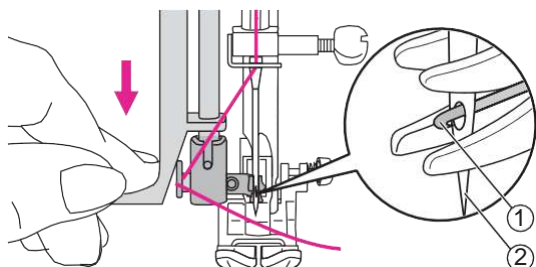


10. Опустите рычаг подъёма прижимной лапки.



11. Нажмите на нитевдеватель и опустите его вниз, заведите нить в нитенаправитель.

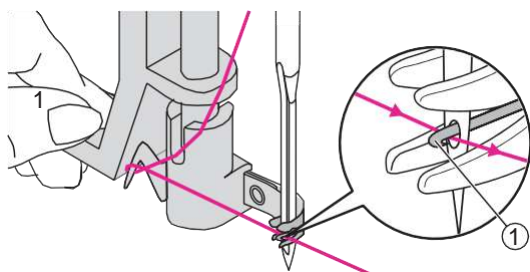
① Нитенаправитель



12. Опустите нитевдеватель вниз до упора.

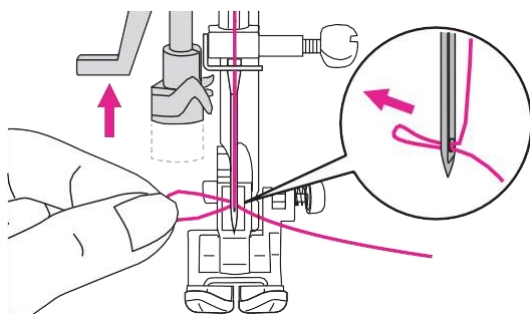
Нитевдеватель автоматически поворачивается в положение заправки нити, и стержень крючка проходит через ушко иглы.

① Стержень крючка
② Игла



13. Подхватите нить перед иглой и убедитесь, что она находится под стержнем крючка.

① Стержень крючка



14. Медленно отпустите рычаг, слегка удерживая нить. Крючок повернется и пропустит нить через ушко иглы, образуя петлю.

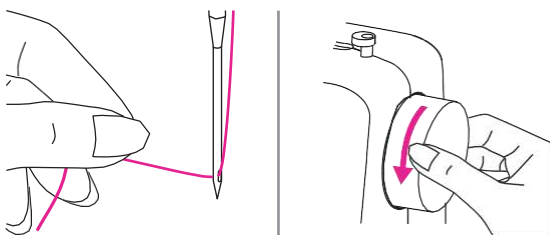
Вытяните нить через игольное ушко, чтобы закончить заправку.

Примечание

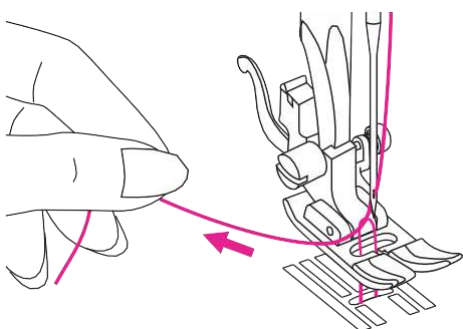
В машину заправлена нить, и машина готова к шитью. Следуйте инструкциям в главе «Начало шитья», чтобы приступить к работе.

Вытягивание нижней нити

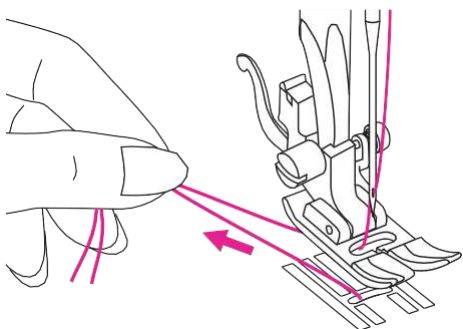
При шитье сборок или декоративных швов сначала вытяните нижнюю (шпульную) нить, как показано ниже.



Придерживайте верхнюю нить левой рукой. Поверните маховик на себя (против часовой стрелки), чтобы опустить иглу в игольную пластину, затем поднимите её, чтобы вытянуть нижнюю (шпульную) нить.



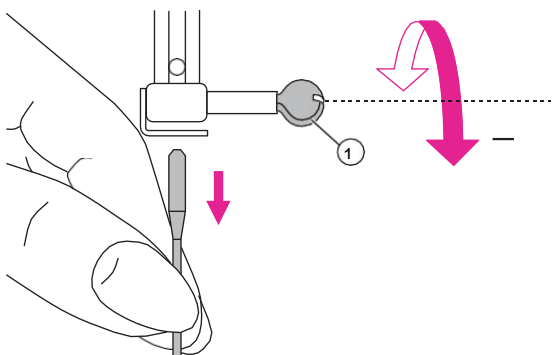
Осторожно потяните за верхнюю нить, чтобы вывести нижнюю нить через отверстие игольной пластины. Нижняя нить при этом образует петлю.



Вытяните обе нити назад под прижимную лапку.

Замена иглы

Регулярно меняйте иглу, особенно если Вы видите признаки износа, из-за иглы возникают проблемы при шитье.

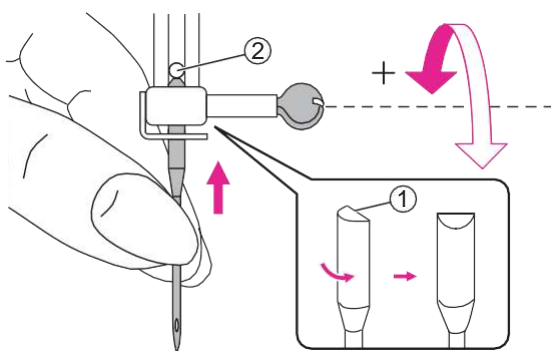


Внимание

Перед выполнением следующих операций выключите питание (положение «выключено» («O»))!

Поверните маховик на себя, чтобы поднять иглу, затем ослабьте винт иглодержателя, чтобы снять иглу.

① Винт иглодержателя

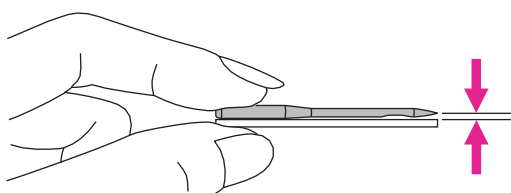


Вставляя новую иглу, держите стержень плоской стороной назад.

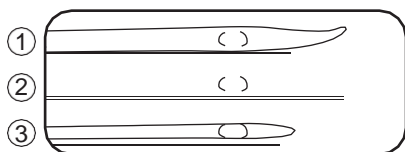
Толкайте иглу вверх в зажим, пока она не коснётся штифта и не остановится. Затем закрепите её, затянув винт иглодержателя.

① Плоская сторона иглы

② Штифт



Иглы должны быть в идеальном состоянии.



Проблемы могут возникнуть при использовании:

① Гнутых игл

② Тупых игл

③ Поврежденного острия иглы

Подбор иглы/ткани/нити

РАЗМЕР ИГЛЫ	ТКАНЬ	НИТЬ
9-11 (70-80) 	Лёгкие ткани: тонкий хлопок, вуаль, саржа, шелк, муслин, "Qiana", лёгкий трикотаж, хлопчатобумажный трикотаж, джерси, крепы, тканый полиэстер, ткани для рубашек и блузок.	Лёгкая нить из хлопка, нейлона, полиэстера или полиэстера с добавлением хлопка.
11-14 (80-90) 	Средние ткани: хлопок, атлас, чулочно-носочные изделия, парусина, трикотаж двойной вязки, лёгкая шерсть.	Большинство продаваемых ниток – среднего размера. Такие нитки подходят для этих тканей и размеров игл. Для достижения наилучших результатов используйте полиэфирные нити на синтетических материалах и хлопковые нити на натуральных тканях.
14 (90) 	Средние ткани: парусина, шерсть, плотный трикотаж, махровая ткань, джинсовые ткани.	
16 (100) 	Тяжёлые ткани: холст, шерсть, ткань для уличных палаток и стёганые ткани, джинсовая ткань, обивочный материал (от лёгкого до среднего).	Всегда используйте одну и ту же нить сверху и снизу.

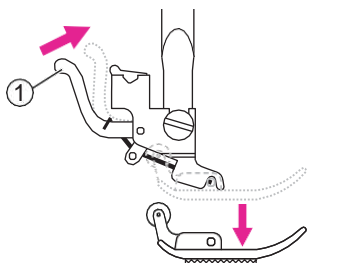
Примечание

1. Обычно тонкие нити и иглы используются для шитья тонких тканей, тогда как более толстые нити и иглы используются для шитья тяжелых тканей.
2. Всегда проверяйте размер нити и иглы на небольшом куске ткани, который будет использоваться для дальнейшего шитья.
3. Используйте одну и ту же нить для иглы и шпульки.
4. Используйте стабилизатор или подложку для тонких или эластичных тканей. Выберите требуемую прижимную лапку.
5. Рекомендуется использовать иглу 90/14 при шитье плотных тканей или стабилизирующих изделиях (например, джинсовой ткани, пышной пенистом материале и т. д.). Игла 75/11 может погнуться или сломаться, что может привести к травме.
6. Для прозрачной нейлоновой нити всегда используйте иглу 90/14 - 100/16. Для заправки нижней и верхней нити обычно используется одна и та же нить.

Замена прижимной лапки

Внимание

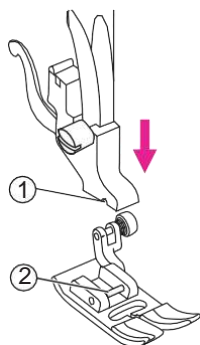
Отключайте питание (положение «выключено» («O»)) при выполнении любой указанной ниже операции!



◆ Как снять прижимную лапку

Поднимите рычаг подъема прижимной лапки. Нажмите сзади на рычаг, чтобы освободить прижимную лапку.

- ① Рычаг

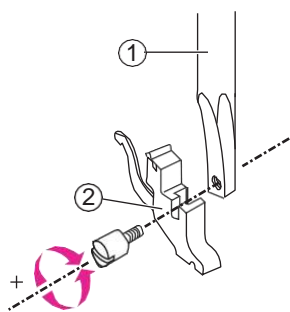


◆ Как установить прижимную лапку

Опускайте лапкодержатель до тех пор, пока желобок не совместится с поперечиной.

Прижимная лапка автоматически зафиксируется на держателе прижимной лапки.

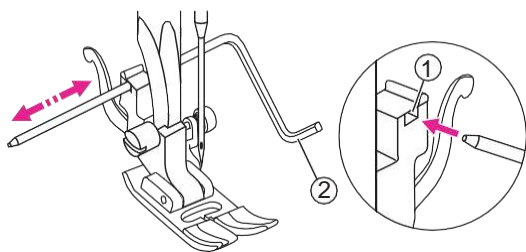
- ① Желобок
- ② Поперечина



◆ Замена держателя прижимной лапки.

Поднимите рычаг прижимной лапки. Совместите держатель прижимной лапки с нижней левой стороной прижимной планки. Удерживая держатель прижимной лапки, затяните винт с помощью прилагаемой L-образной отвертки.

- ① Планка прижимной лапки
- ② Держатель прижимной лапки

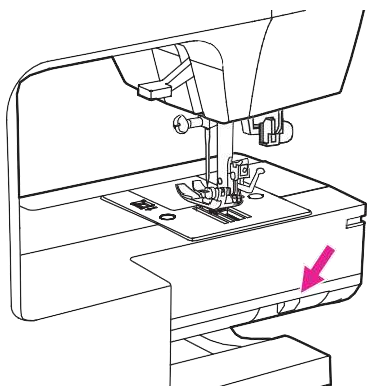


◆ Установка направителя края/направителя для стёжки

Вставьте направитель ткани/направитель для стёжки в гнездо, как показано на рисунке. Отрегулируйте необходимую ширину в соответствии с Вашими потребностями.

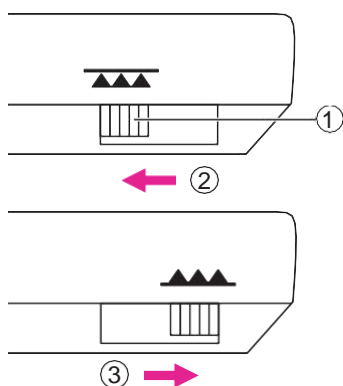
- ① Паз
- ② Направитель края/направитель для стёжки

Отключение и подъём механизма подачи ткани



Рычаг отключения рейки подачи ткани находится на корпусе на задней стороне швейной машины.

Переместите рычаг, чтобы отключить или поднять механизм подачи. Когда рычаг находится в поднятом положении, механизм подачи во время шитья поднимается автоматически.



- ① Рычаг рейки
- ② Отключена подача
- ③ Рейка подключена

Примечание

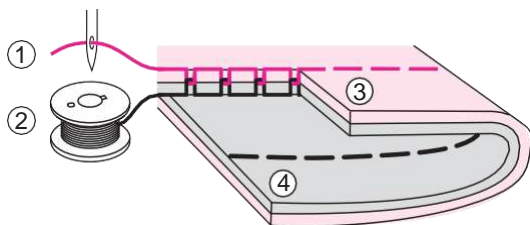
По окончании работы (пришивание пуговиц, свободная штопка, вышивка и нанесение монограмм) подключите рычаг для обычного шитья.

Натяжение нити

При шитье важна правильная установка натяжения. Единой настройки натяжения, подходящей для всех стежков и тканей, не существует.

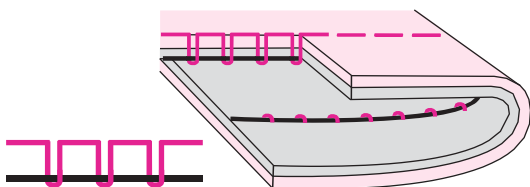


Стандартное значение натяжения нити: "4".

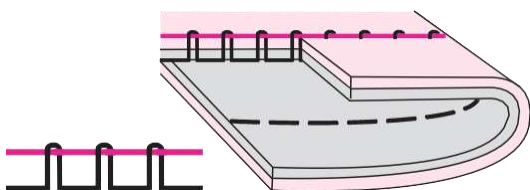


Нормальное натяжение нити для шитья прямой строчкой.

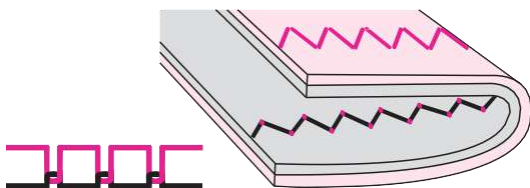
- ① Игольная нить
- ② Шпульная нить
- ③ Лицевая сторона
- ④ Изнаночная сторона



Натяжение нити слишком слабое для шитья прямой строчкой. Поверните регулятор натяжения к большему числу.



Натяжение нити слишком большое для шитья прямой строчкой. Поверните регулятор натяжения к меньшему числу.



Нормальное натяжение нити для стежка зигзаг и декоративного шитья.

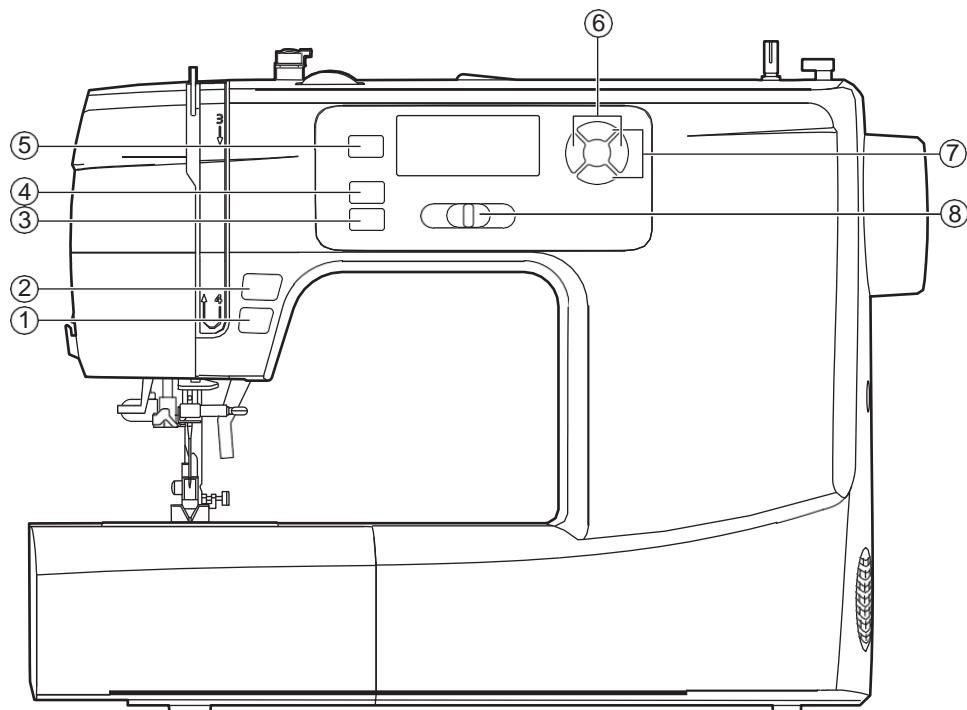
При любом декоративном шитье Вы всегда сможете получить красивую строчку без сбавивания ткани.

При правильном натяжении нити длина стежка на изнаночной стороне всегда небольшая.

Инструкция



Кнопки управления



1. Кнопка старт/стоп

Чтобы запустить машину, нажмите кнопку старт/стоп. Чтобы остановить машину, снова нажмите кнопку старт/стоп. В начале шитья машина работает медленно.

Скорость шитья можно контролировать с помощью ползунка регулятора скорости.

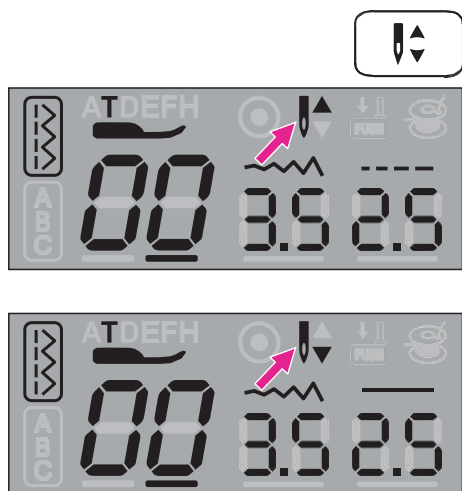
Таким образом, Вы можете управлять машиной без педали.



2. Кнопка реверса

Когда выбраны строчки 00-05, машина будет шить в обратном направлении на низкой скорости, если нажать кнопку реверса. После отпускания кнопки машина будет шить стандартно (вперёд).

Если выбраны строчки 06-19, 29-99, машина сразу же выполнит 3 закрепочных стежка при нажатии кнопки реверса, а затем автоматически остановится.



3. Кнопка верхнего/нижнего положения иглы

С помощью кнопки верхнего/нижнего положения иглы Вы выбираете, будет ли игла останавливаться в самом верхнем или в самом нижнем положении (то есть в ткани) при прекращении шитья.

Примечание

Нажатие кнопки верхнего/нижнего положения иглы во время шитья, приведет к автоматической остановке машины.

После нажатия на кнопку, стрелка на ЖК-экране будет направлена вверх, а игла остановится в самом верхнем положении. После повторного нажатия на кнопку, стрелка будет указывать вниз, а машина остановится с иглой в крайнем нижнем положении.



4. Кнопка автоблокировки

Машина не шьет: нажмите кнопку автоматической блокировки, машина сделает 3 стежка в одном и том же положении, а затем остановится.

Машина шьет: если выбраны строчки 00-05 и нажата кнопка автоматической блокировки, машина сделает 3 закрепочных стежка. После этого машина остановится автоматически.

Машина шьет: если выбраны строчки 06-19, 29-99 и нажата кнопка автоматической блокировки, машина сделает 3 закрепочных стежка в конце текущей строчки. После этого машина остановится автоматически.



5. Кнопка выбора режима

При включении машины на экране появляются заводские установки для рабочих и декоративных строчек.

Нажимая на эту кнопку, можно выбрать режим выбора строчек или букв.



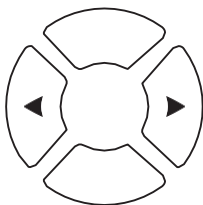
5.1 Кнопка звукового сигнала

Выключение звукового сигнала:

Нажмите кнопку звука и удерживайте ее в течение 2 секунд. После короткого звукового сигнала звук будет отключен.

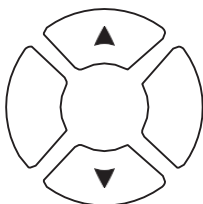
Включение звукового сигнала:

Когда машина находится в бесшумном режиме, нажмите кнопку и удерживайте ее 2 секунды. После двух коротких звуковых сигналов звук будет включен.



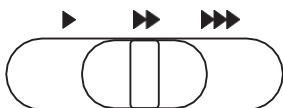
6. Кнопки управления курсором

Кнопка со стрелкой вправо/влево переместит курсор к элементу, который Вы хотите настроить (номер стежка/длина стежка/ширина стежка).



7. Кнопки задания значений

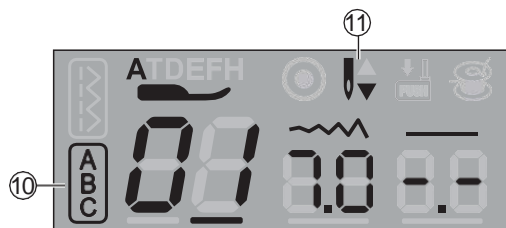
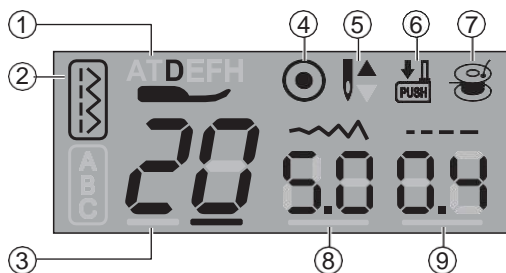
Кнопки со стрелками вверх/вниз могут изменять значения настроек шитья (номер стежка/длина стежка/ширина стежка).



8. Регулятор скорости

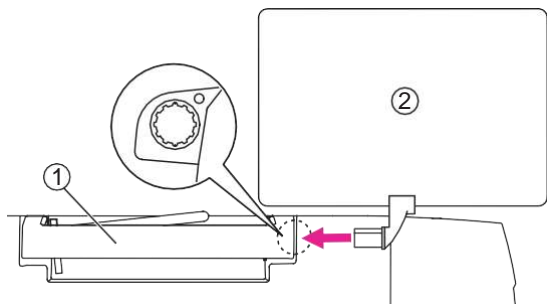
Регулятор скорости задает скорость шитья. Чтобы увеличить скорость, двигайте его вправо. Чтобы уменьшить скорость, двигайте влево.

ЖК-дисплей



1. Рекомендуемая прижимная лапка
2. Стандартный режим
3. Номер строчки
4. Автоблокировка
5. Игла в верхнем положении
6. Рычаг петли
7. Намотка шпули
8. Ширина стежка
9. Длина стежка
10. Режим алфавита
11. Игла в нижнем положении

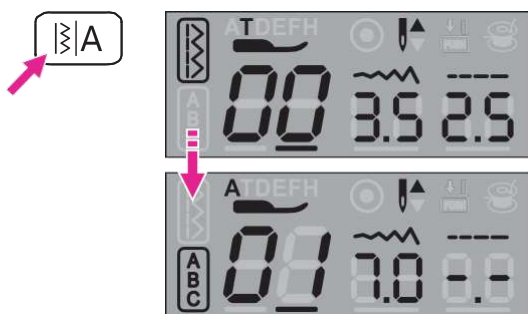
Выбор строчки



Закрепите таблицу со строчками на ручке.

- ① Ручка
- ② Таблица со строчками

Выберите желаемую строчку из представленных в таблице.



Нажмите кнопку выбора режима, чтобы переключиться между режимом строчек и режимом алфавита.



Нажмите кнопку со стрелкой влево или вправо, чтобы переместить индикатор нижней строки, который находится под номерами строчек.



Нажмите кнопку со стрелкой вверх или вниз, чтобы выбрать номер нужной строчки.

Изменение длины и ширины стежка



0.5 1.0 2.0 3.0 4.5

◆ Изменение длины стежка

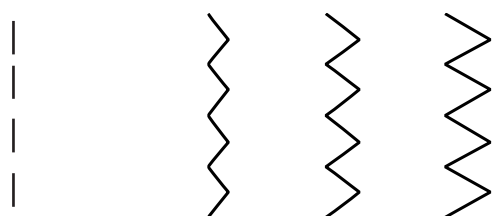
При выборе стежка, машина автоматически устанавливает рекомендуемые значения длины стежка, которые отображаются на ЖК-экране.

Нажмите кнопку со стрелкой влево или вправо, чтобы сместить индикатор нижней строки под значениями длины стежка.

Чтобы уменьшить длину стежка, нажмите кнопку со стрелкой вниз. Для увеличения длины стежка нажмите кнопку со стрелкой вверх.

Длину стежка можно задать в пределах от 0,0 до 4,5. Некоторые стежки могут иметь ограниченную длину.

Когда параметру задают стандартное значение по умолчанию, параметр будет мигать на дисплее.



0.0 1.0 3.0 5.0 7.0

◆ Изменение ширины стежка

При выборе стежка, машина автоматически устанавливает рекомендуемые значения ширины стежка, которые отображаются на ЖК-экране.

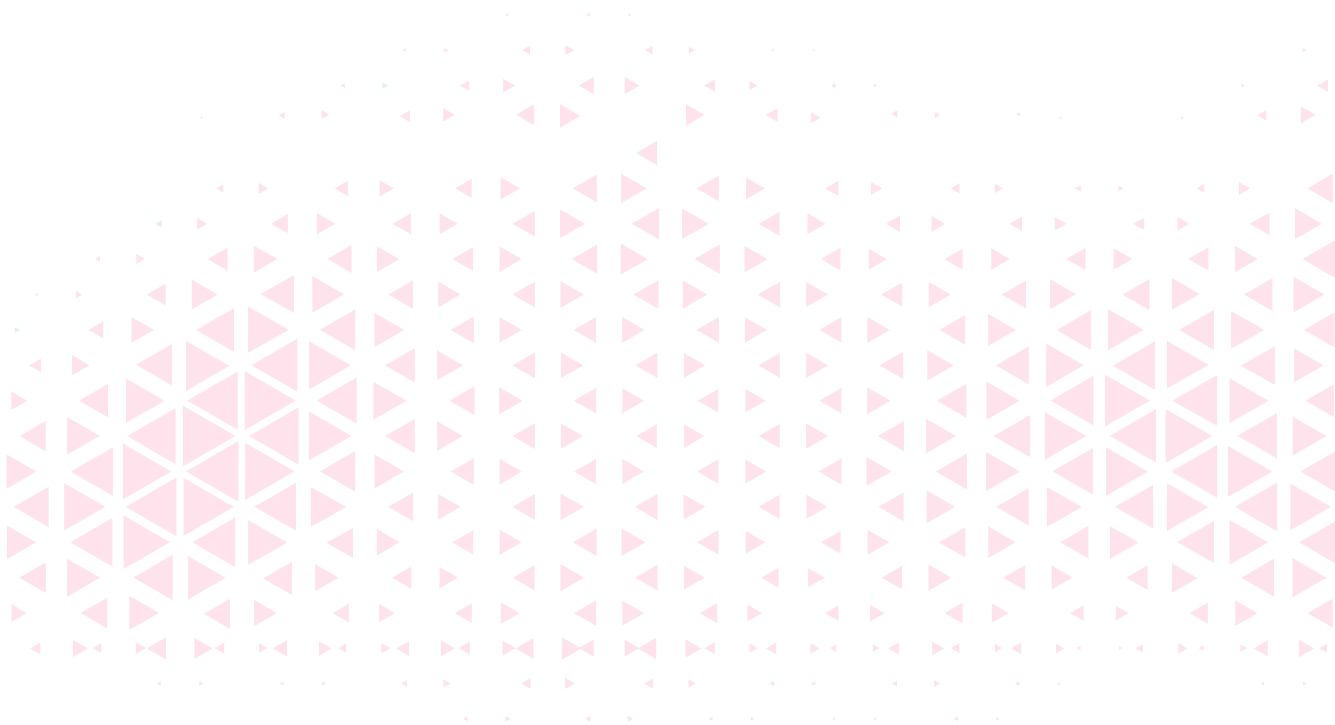
Нажмите кнопку со стрелкой влево или вправо, чтобы сместить индикатор нижней линии под значениями ширины стежка.

Чтобы уменьшить ширину стежка, нажмите кнопку со стрелкой вниз. Чтобы увеличить ширину стежка, нажмите кнопку со стрелкой вверх.

Ширину стежка можно отрегулировать в пределах от 0,0 до 7,0. Некоторые стежки могут иметь ограниченную ширину.

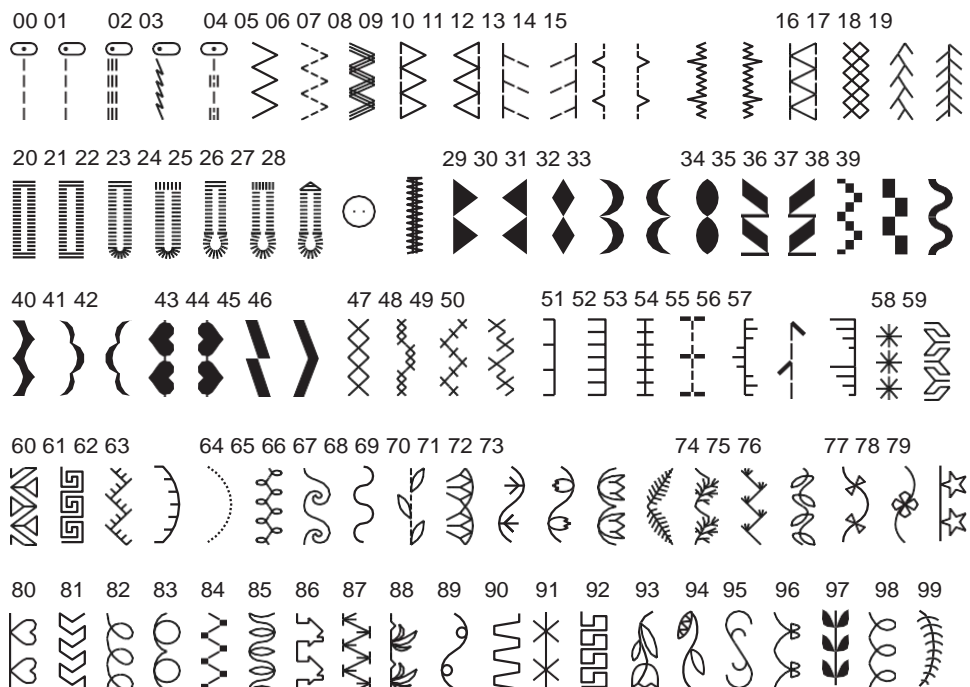
Когда параметру задают стандартное значение по умолчанию, параметр будет мигать на дисплее.

Виды строчек



Виды строчек

◆ Строчки



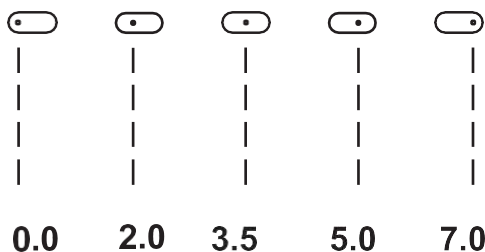
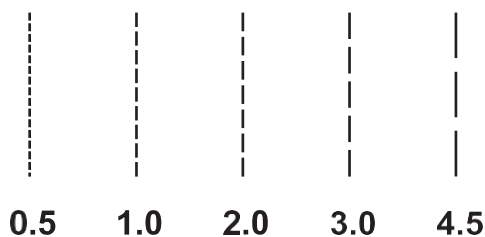
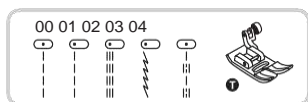
◆ Алфавит

01	02	03	04	05	06	07	08	09	10																																												
1	2	3	4	5	6	7	8	9	0																																												
A	B	C	D	E	F	G	H	I	J	K	L	M	N	O	P	Q	R	S	T	U	V	W	X	Y	Z																												
a	b	c	d	e	f	g	h	i	j	k	l	m	n	o	p	q	r	s	t	u	v	w	x	y	z																												
À	Á	Æ	Ñ	Ö	Ø	Ç	Ú	ä	ã	à	æ	è	è	é	ê	ñ	õ	ö	ø	í	ç	û	ú	ß	&																												
?	!		'	,	.	-	()																																													

ОСНОВЫ ШИТЬЯ



Прямая строчка



Универсальная лапка.

Выберите строчку, как показано на рисунке.

Нажмите кнопку со стрелкой влево или вправо, чтобы сместить индикатор нижней строки под значениями длины стежка.

Чтобы уменьшить длину стежка, нажмите кнопку со стрелкой вниз. Для увеличения длины стежка нажмите кнопку со стрелкой вверх.

Как правило, чем плотнее ткань, нить и игла, тем длиннее должен быть стежок.

◆ Изменение положения иглы

Положение иглы для прямой строчки можно изменить, отрегулировав ширину стежка.

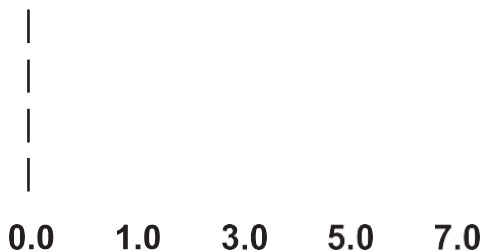
Предварительно установленное положение – 3,5 в центре.

Нажмите кнопку со стрелкой влево или вправо, чтобы переместить индикатор нижней линии под значениями ширины стежка.

После нажатия кнопки со стрелкой вниз игла сместится влево.

После нажатия кнопки со стрелкой вверх игла сместится вправо.

Стежок “зигзаг”



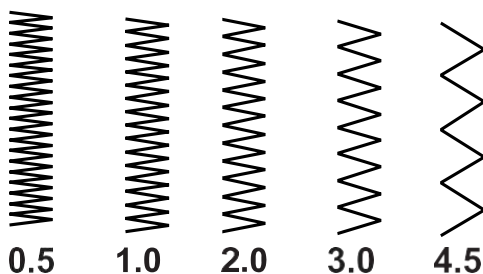
Универсальная лапка или лапки для глади.

Выберите строчку, как показано на рисунке.

Нажмите кнопку со стрелкой влево или вправо, чтобы сместить индикатор нижней линии под значениями ширины стежка.

Ширину можно регулировать от 0,0 до 7,0 при нажатии кнопки со стрелкой вверх или вниз.

Ширину можно уменьшить на любых строчках.



Нажмите кнопку со стрелкой влево или вправо, чтобы сместить индикатор нижней строки под значениями длины стежка.

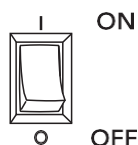
Длину можно регулировать от 0,0 до 4,5 при нажатии кнопки со стрелкой вверх или вниз.

Аккуратные зигзагообразные стежки обычно получаются при длине “2,5” или меньше.

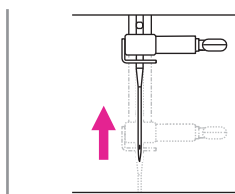
Закрытые зигзагообразные стежки (расположенные близко друг к другу) называются гладью или атласными стежками.

Начало шитья

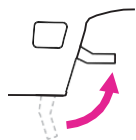
Убедитесь перед шитьём, что Вы правильно выбрали иглу, ткань и нить и используете рекомендованную прижимную лапку.



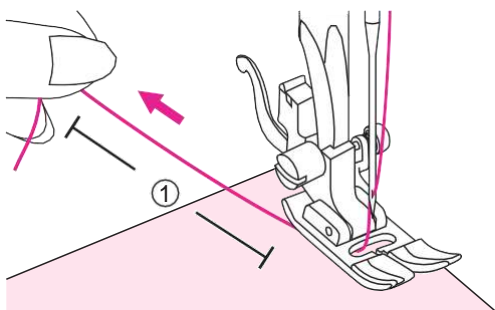
1. Включите питание (положение «I»).



2. Нажмите кнопку верхнего/нижнего положения иглы, чтобы переместить иглу в крайнее верхнее положение.

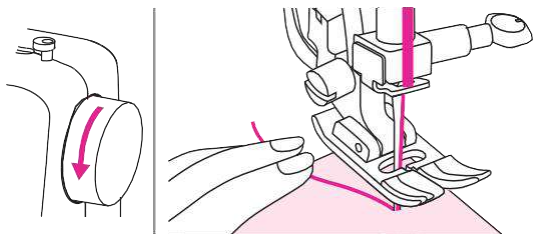


3. Поднимите прижимную лапку. Выберите строчку.

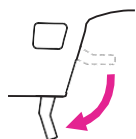


4. Поместите ткань под прижимную лапку, пропустите нить под прижимной лапкой, а затем вытяните примерно 10 см нити назад.

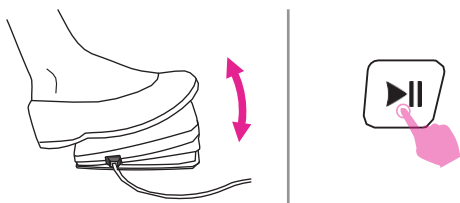
① 10 см



5. Поверните маховик на себя (против часовой стрелки), чтобы опустить иглу в ткань в начале строчки.



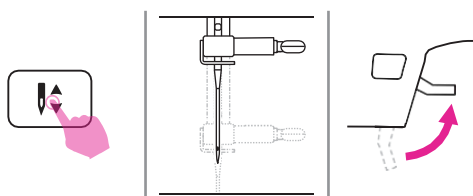
6. Опустите прижимную лапку.



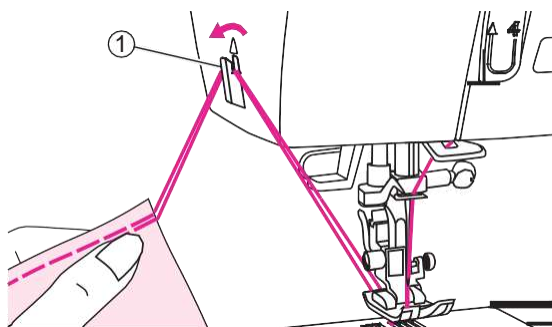
- Медленно нажмите на педаль или нажмите кнопку старт/стоп, чтобы начать шить. Отпустите педаль или снова нажмите кнопку старт/стоп, чтобы остановить машину.

Примечание

Нажав кнопку реверса, Вы можете использовать обратное шитье для заправки и закрепления швов. Обратитесь к главе «Полезные советы» за дополнительной информацией.



- Нажмите кнопку верхнего/нижнего положения иглы, чтобы поднять иглу. Поднимите прижимную лапку и уберите ткань.



- Отведите обе нити к боковой стороне лицевой панели в нитеобрезатель. Потяните нити вниз, чтобы обрезать их.
- ① Нитеобрезатель

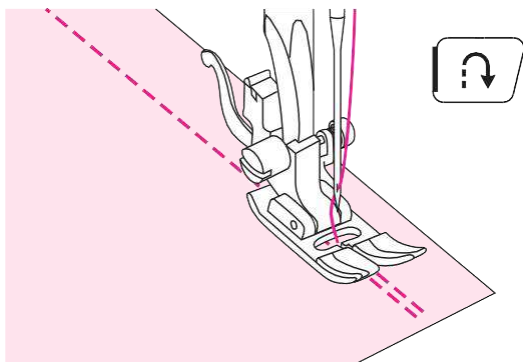
Полезные советы

Ниже описаны различные способы достижения лучших результатов. Обращайтесь к этим советам при работе над изделием.

Результат зависит от типа ткани и строчек.

Для пробного шитья используйте ткань и нить, которые будут использованы в Вашем изделии. Проверьте натяжение нити, длину и ширину стежка.

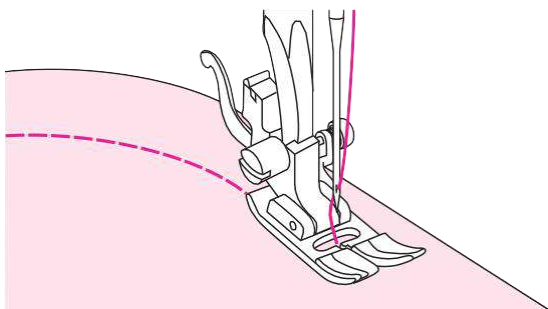
Поскольку результаты различаются в зависимости от типа строчки и сшиваемых слоев ткани, выполняйте пробное шитьё в тех же условиях, которые будут использоваться в Вашей работе.



◆ Обратное шитьё

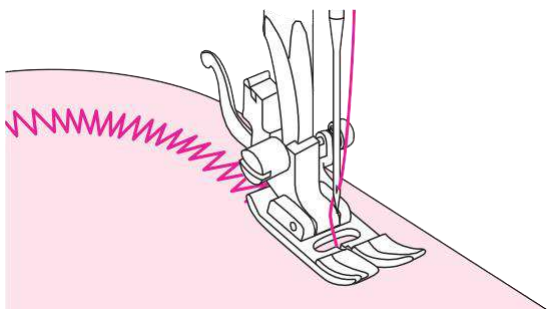
Обратная строчка используется для закрепления ниток в начале и в конце шва. Нажмите кнопку реверса и сделайте 4-5 стежков.

Когда Вы отпустите кнопку, машина будет шить вперёд.

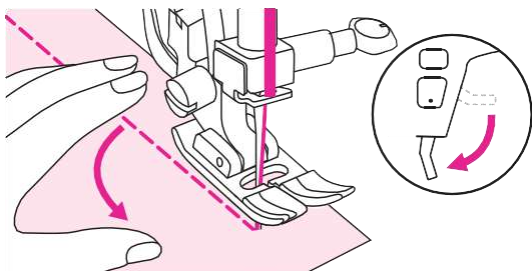


◆ Шитьё закруглённых линий

Слегка измените направление шитья, чтобы шить по кривой.



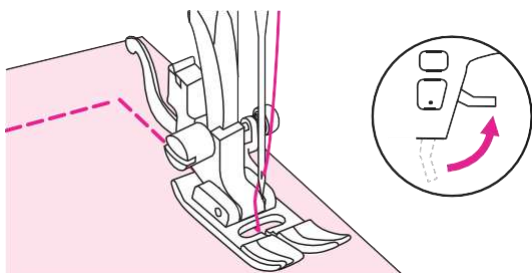
При шитьё по кривой с использованием строчки “зигзаг” выберите меньшую длину стежка, чтобы получить более тонкую строчку.



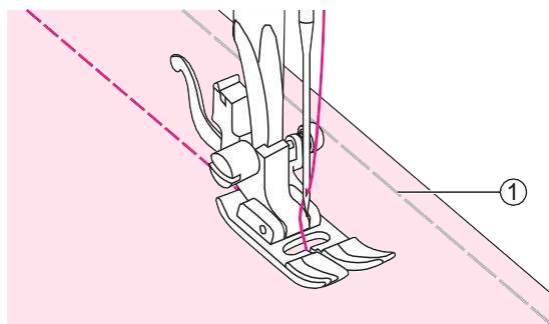
◆ **Обработка углов**

Остановите швейную машину, когда дойдете до угла.

Опустите иглу в ткань. Поднимите прижимную лапку. Используйте иглу в качестве оси и поверните ткань на 90°.



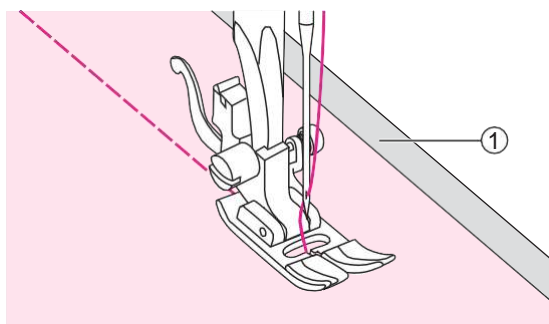
Опустите прижимную лапку и продолжайте шить.



◆ **Шитьё эластичных тканей**

Сметайте кусочки ткани вместе, а затем шейте, не растягивая ткань.

① Примётывание.

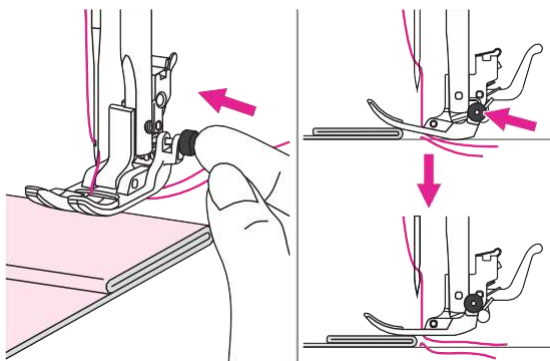


◆ **Шитьё тонких тканей**

При шитьё тонких тканей стежки могут смещаться; также, ткань может подаваться под лапку неправильно. В этом случае подложите под ткань тонкую бумагу или стабилизирующий материал и сшейте его вместе с тканью.

По завершению шитья, оторвите лишнюю бумагу.

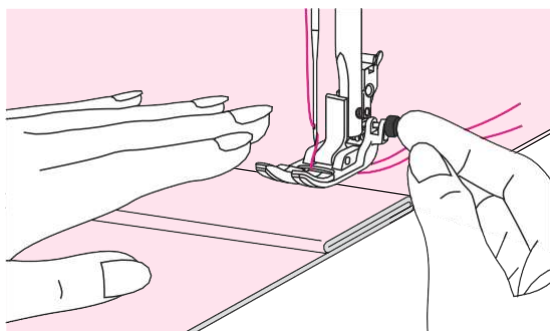
① Стабилизирующий материал или бумага



◆ Шитьё плотных тканей

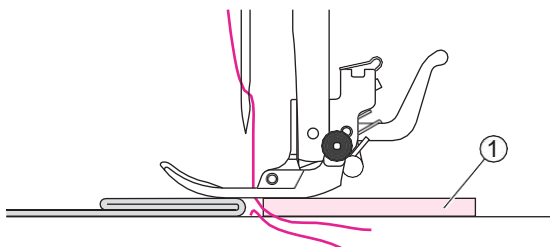
Чёрная кнопка на правой стороне прижимной лапки зафиксирует прижимную лапку в горизонтальном положении, если надавить на нее перед опусканием прижимной лапки.

Это обеспечивает равномерную подачу в начале шва и будет полезным при шитьё нескольких слоев ткани, например при прошивании швов при подшивке джинсов.



Когда Вы дойдете до точки увеличенной толщины, опустите иглу и поднимите прижимную лапку. Прижмите подошву лапки к горизонтальной линии и нажмите черную кнопку, затем опустите лапку и продолжайте шить.

Чёрная кнопка автоматически освобождается после выполнения нескольких стежков.



Вы также можете положить другой кусок ткани той же толщины на заднюю часть шва. Также, можно поддерживать прижимную лапку при подаче вручную и шитьё в сторону сгиба.

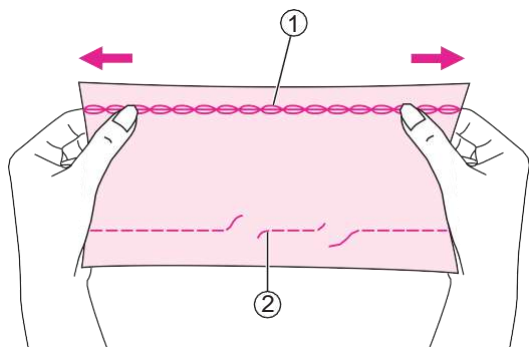
① Картон или плотная ткань

Рабочие строчки



Стежок «стрейч»

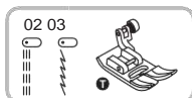
Используйте этот эластичный стежок при работе с трикотажем или с другими эластичными материалами. Строчка позволяет шву растягиваться, не разрывая нить.



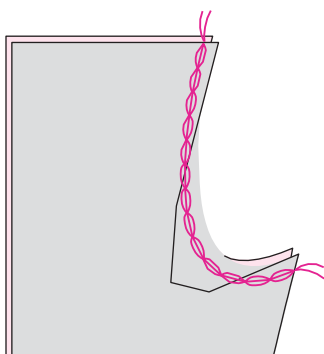
Подходит для легко осыпающихся и вязаных материалов. Хорошо подходит для соединения прочных тканей, таких как джинсовая ткань.

Эти строчки также можно использовать как декоративные верхние строчки.

- ① Стежок «стрейч»
- ② Прямая строчка

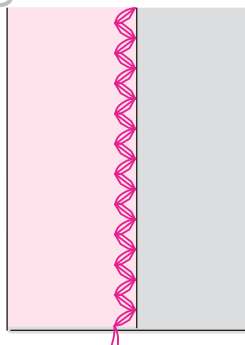
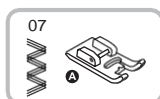


Универсальная лапка.



◆ Прямая строчка типа «стрейч»

Прямой стежок типа «стрейч» используется для тройного усиления эластичных и носких швов.



Лапка для глади или универсальная лапка

◆ Зигзагообразный стежок типа «стрейч»

Тройной зигзагообразный стрейч подходит для плотных тканей, таких как джинсовая ткань, поплин и т. д.

Шитьё эластичных тканей и эластичной ленты

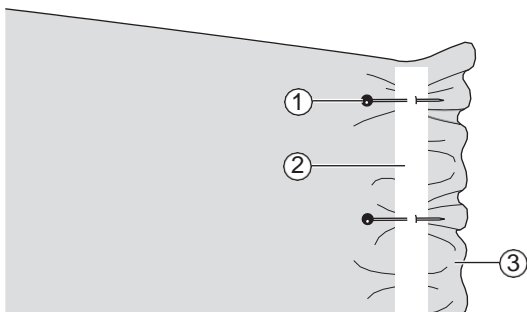
Когда эластичная лента прикреплена к манжете или поясу, итоговые размеры будут такими же, как у растянутой эластичной ленты. По этой причине необходимо использовать эластичную ленту подходящей длины.



Универсальная лапка.

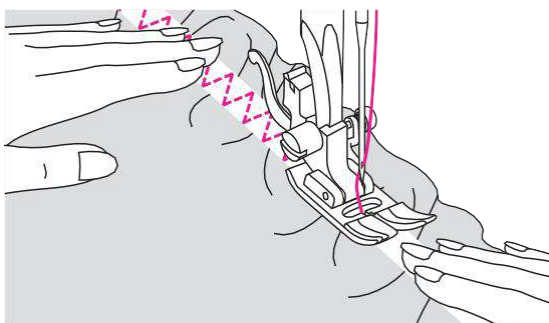
Прикрепите булавками эластичную ленту к изнаночной стороне ткани в нескольких местах так, чтобы лента равномерно прилежала к ткани.

- ① Булавка
- ② Эластичная лента
- ③ Изнаночная сторона



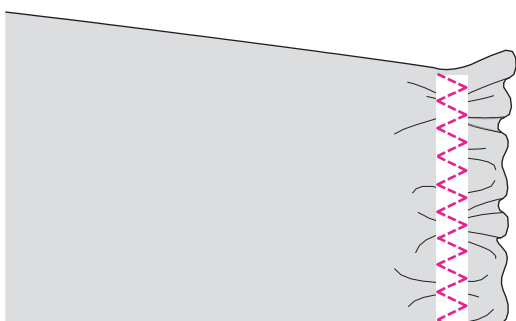
Пришейте эластичную ленту к ткани, растягивая ленту так, чтобы её длина совпадала с длиной ткани.

Вытягивая ткань за прижимной лапкой левой рукой, правой рукой потяните ткань за булавку, ближайшую к передней части прижимной лапки.



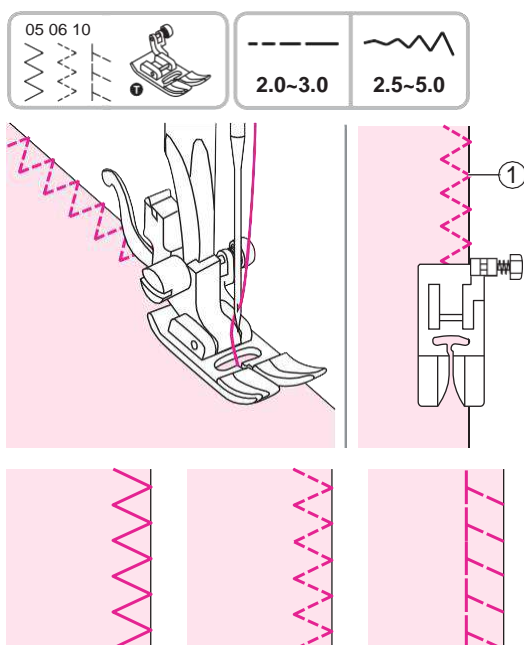
Примечание

Во время шитья следите за тем, чтобы игла не касалась булавок, иначе игла может погнуться или сломаться.



Обмёточный стежок

Прошейте обмёточные стежки по краю ткани, чтобы избежать обсыпания ткани.



Универсальная лапка.

Обмётывание края ткани выполняется так, чтобы игла заходила за край ткани с лицевой стороны.

① Точка прокола иглы

Подшивочный потайной стежок

Низ юбок и брюк закрепляется потайной строчкой. Такая строчка будет прошиваться невидимым стежком на лицевой стороне ткани.



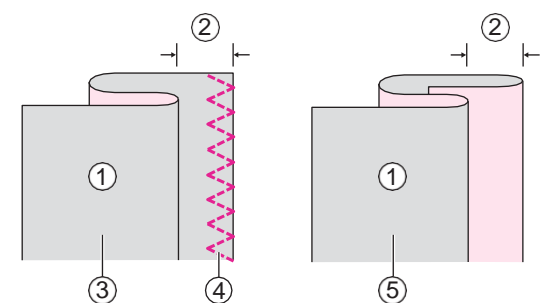
Универсальная лапка.

12: Потайной шов/нижнее белье из плотных тканей.

14: Потайной шов для эластичных тканей.

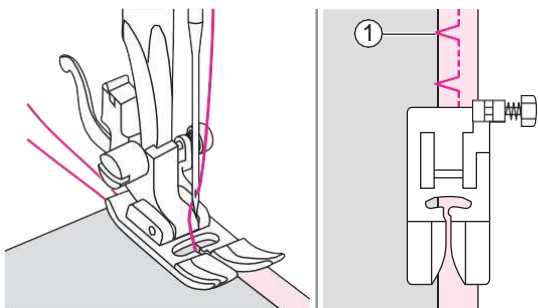
Примечание

Выполните заранее пробное шитье на ткани, которая будет использоваться в Вашей работе.



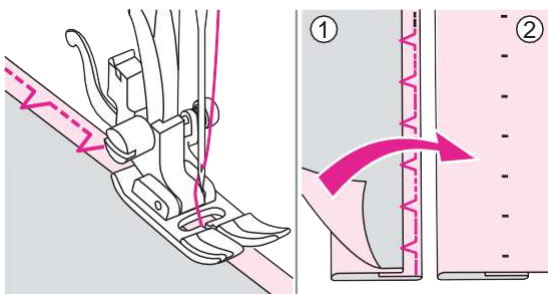
Сложите ткань, как показано на рисунке, изнаночной стороной вверх.

- ① Изнаночная сторона
- ② 5 мм
- ③ Для плотной ткани
- ④ Обметочный стежок
- ⑤ Для лёгких и средних тканей



Положите ткань под лапку. Поверните маховик вперёд, пока игла не отойдёт полностью влево. Игла должна проколоть складку ткани.

- ① Точка прокола иглы



Шейте медленно, осторожно направляя ткань по краю направляющей.

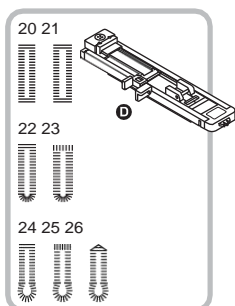
Переверните ткань.

- ① Изнаночная сторона
- ② Лицевая сторона

Петли

Размер петель можно подогнать к размеру пуговицы.

Для эластичной или тонкой ткани рекомендуется использовать стабилизатор для лучшего шитья петли для пуговицы. Для получения лучших результатов, слегка уменьшите натяжение верхней нити.



Использование лапки для петли.

20/21/22: Для тонкой или средней ткани

23: Для толстой и плотной ткани

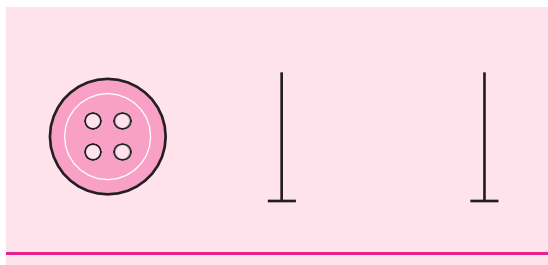
24: Для костюмов или пальто

25: Для толстых пальто

26: Для джинсов или брюк

Примечание

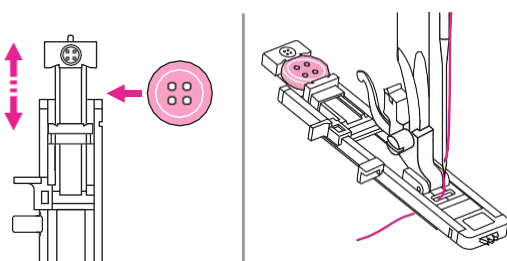
Выполните заранее пробное шитье на ткани, которая будет использоваться в Вашей работе.



Отметьте положение петли на ткани.

Максимальная длина петли составляет 3 см (общий диаметр + толщина пуговицы).

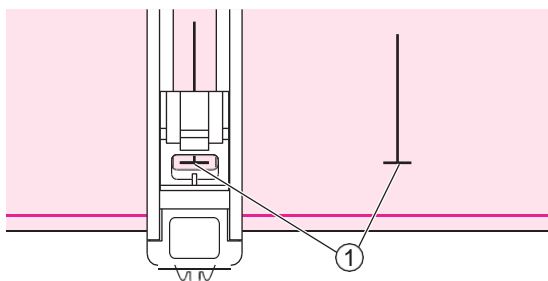
Размер петли определяется размером пуговицы, вставленной в держатель для пуговиц.



Оттяните пластину держателя пуговиц назад и поместите в нее пуговицу. Прижмите пластину держателя пуговицы к пуговице, чтобы крепко её закрепить.

Пристегните лапку для петли.

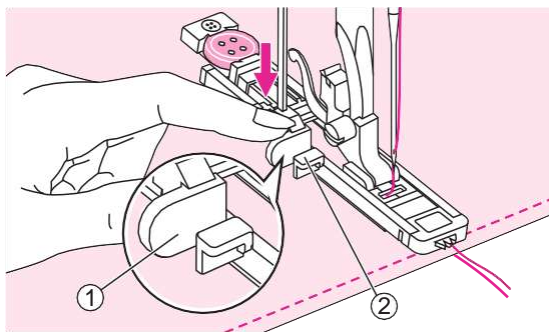
Нить следует пропустить через отверстие в прижимной лапке, а затем поместить под лапку.



Расположите ткань под прижимной лапкой так, чтобы метка начала петли и центральной линии совпала с центром лапки для петли.

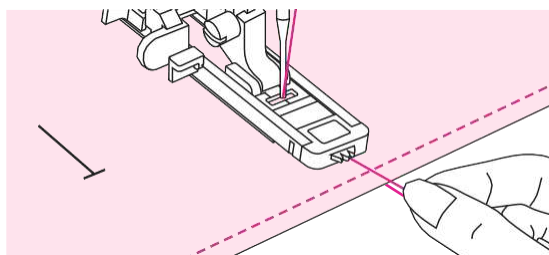
① Исходная точка

Выберите швейную операцию петлю. Отрегулируйте ширину и длину стежка до желаемой ширины и плотности застила.



Потяните рычаг петли до конца вниз и установите его за планкой на лапке для петель.

- ① Рычаг петли
- ② Планка

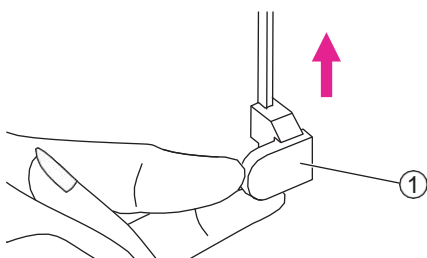


Слегка придерживая верхнюю нить, начните шить.

Примечание

Аккуратно подайте ткань вручную.

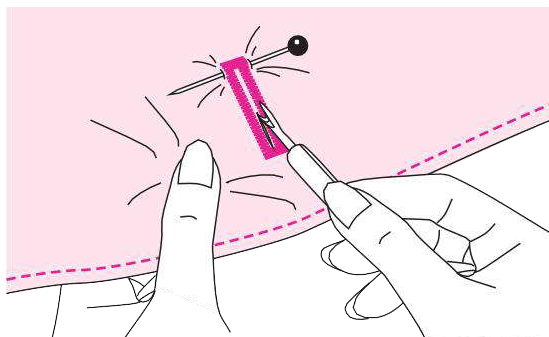
Перед остановкой машина автоматически выполнит закрепляющий стежок после выполнения петли.



Поднимите прижимную лапку и обрежьте нить. Чтобы прошить ту же петлю, поднимите прижимную лапку (она вернется в исходное положение).

После выполнения петли поднимите рычаг петли до упора.

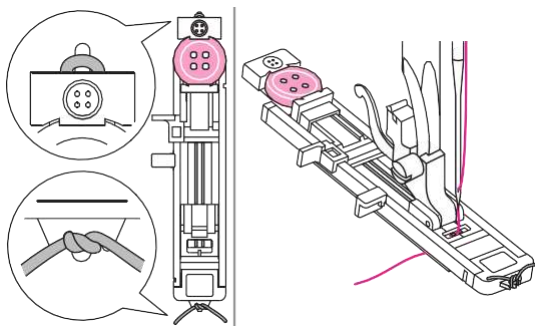
- ① Рычаг петли



Используйте вспарыватель шва, чтобы разрезать центр петли, стараясь не прорезать стежки с обеих сторон. Используйте булавку в качестве стопора на закрепке, чтобы не порезать слишком много.

Примечание

При прорезании петли с помощью вспарывателя не держите руки в направлении резки, иначе можно получить травму.



◆ Выполнение петли на эластичных тканях

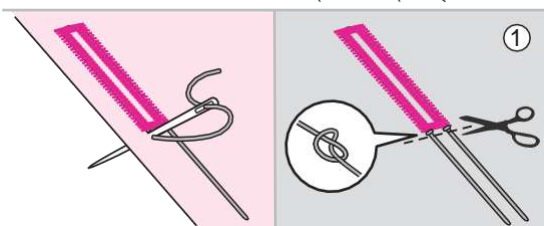
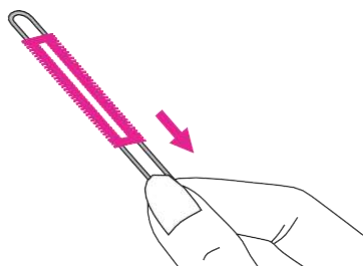
При выполнении петли на эластичной ткани зацепите толстую нить или шнур под лапкой для петли для пуговиц.

Пристегните лапку для петли. Протяните под лапкой концы нити к передней части лапки и вставьте их в канавки, затем временно свяжите их там. Опустите прижимную лапку и начните шить.

Задайте ширину стежка в соответствии с толщиной нити.

Завершив шитьё, осторожно потяните за нить, чтобы убрать провисание. Заведите концы нитей в большую иглу, потяните на изнаночную сторону и завяжите концы узлов, прежде чем обрезать излишки.

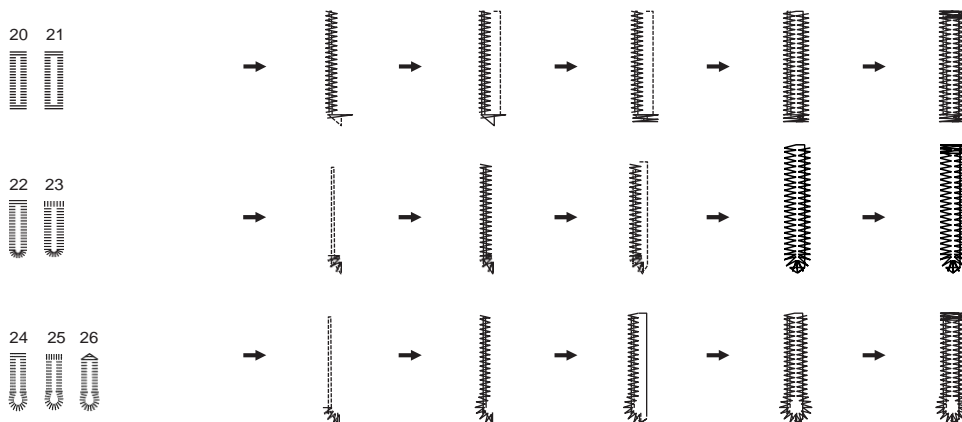
① Изнаночная сторона



Примечание

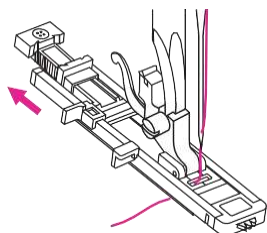
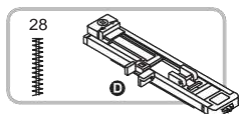
Рекомендуется использовать стабилизирующий материал под тканью.

* Петли для пуговиц выполняются от передней части прижимной лапки к задней части, как показано на рисунке.



Стежок-закрепка

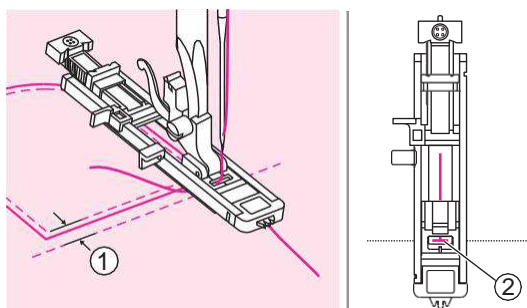
Закрепка используется для закрепления областей, подверженных деформации, например углов и отверстий карманов.



Лапка для петли

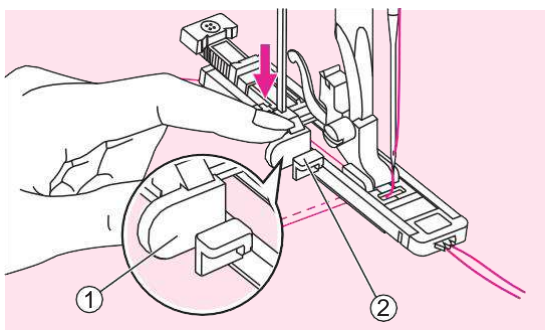
Выдвиньте пластину держателя пуговиц и установите желаемую длину закрепки. Отрегулируйте ширину и длину стежка до желаемой ширины и плотности.

Пристегните лапку для петли. Нить следует пропустить через отверстие в прижимной лапке, а затем поместить под лапку.



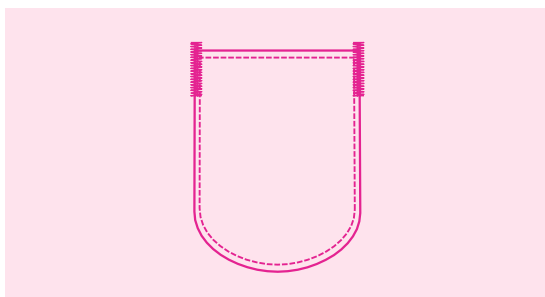
Расположите ткань так, чтобы игла находилась на 2 мм перед тем местом, где Вы хотите начать шить, а затем опустите прижимную лапку.

- ① 2 мм
- ② Исходная точка



Опустите рычаг петли до конца вниз и установите его за планкой на лапке для петли.

- ① Рычаг петли
- ② Планка



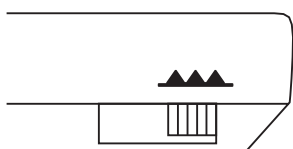
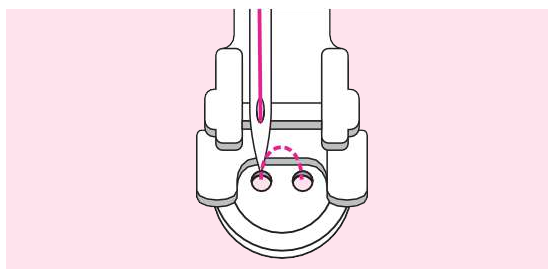
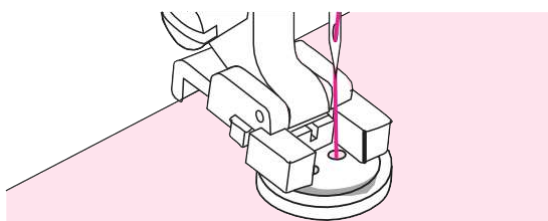
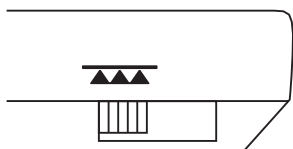
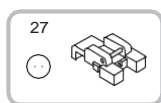
Слегка придерживая конец верхней нити, начните шить. Машина выполнит закрепку.

Примечание

Рекомендуется использовать стабилизирующий материал под тканью.

Пришивание пуговиц

Швейная машина позволяет пришивать пуговицы. Пуговицы могут иметь 2 или 4 отверстия.



Лапка для пришивания пуговиц.

Переместите переключатель нижней рейки, чтобы отключить механизм подачи ткани.

① Нижнее положение

Положите ткань под лапку и поместите пуговицу в желаемое положение, после чего опустите лапку.

Отрегулируйте ширину стежка в соответствии с расстоянием между двумя отверстиями пуговицы.

Поверните маховик, чтобы убедиться, что игла точно входит в левое и правое отверстия пуговицы.

Для пуговиц с 4 отверстиями: прошейте сначала два передних отверстия, продвиньте изделие вперёд, а затем прошейте через задние два отверстия.

По завершении работы, переместите переключатель, чтобы поднять рейку подачи ткани.

① Поднятое положение

Пришивание молнии

Эту лапку можно установить для пришивания каждой стороны молнии. Край лапки направляет молнию, благодаря чему молния будет расположена ровно.

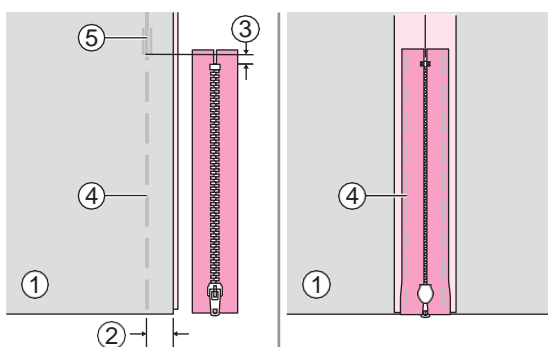


Лапки для молнии.

Внимание

Лапку для молнии следует использовать только для выполнения прямых строчек. Игла может удариться о прижимную лапку и сломаться при шитье других строчек.

При шитье следите за тем, чтобы игла не касалась молнии, иначе игла может погнуться или сломаться.

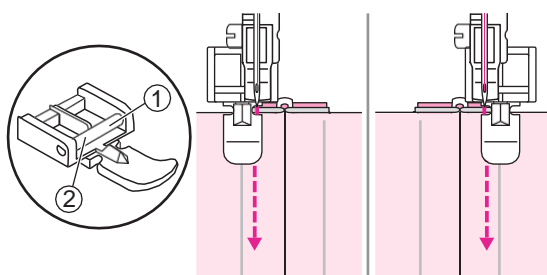


◆ Пришивание молнии

Соедините лицевые стороны ткани вместе. Прошейте шов на 2 см от правого края молнии, начиная от нижнего открытия молнии. Сделайте несколько обратных стежков для закрепления. Увеличьте длину стежка до максимума, установите натяжение ниже "2" и приметайте оставшуюся длину ткани.

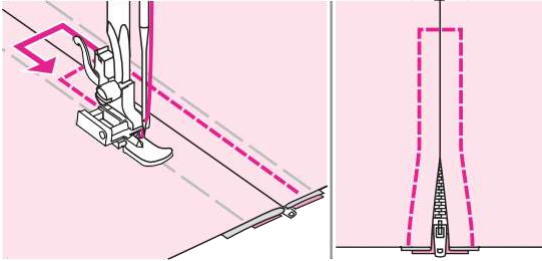
Расправьте припуск на шов. Расположите молнию лицевой стороной вниз на припуск на шов зубцами к линии шва. Приметайте ленту молнии на место.

- ① Изнаночная сторона
- ② 2 см
- ③ 5 мм
- ④ Стежки наметки
- ⑤ Обратные стежки (реверс)

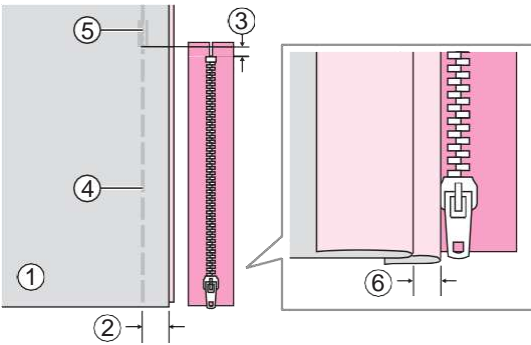


Пристегните лапку для вшивания молнии.

- ① Пристегните лапку на правую сторону для пришивания левой стороны молнии.
- ② Пристегните лапку на левую сторону для пришивания правой стороны молнии.



Пришейте молнию. Снимите наметку и проутюжьте.

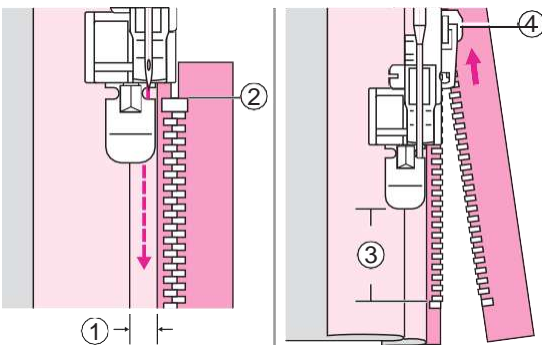


◆ Вставка боковой молнии

Соедините лицевые стороны ткани вместе. Прошейте шов на 2 см от правого края молнии, начиная от нижнего открытия молнии. Сделайте несколько обратных стежков для закрепления. Увеличьте длину стежка до максимума, установите натяжение ниже "2" и приметайте оставшуюся длину ткани.

Отверните влево припуск на шов. Подверните припуск на шов справа, чтобы получилась складка 3 мм.

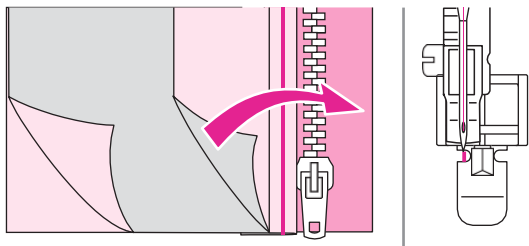
- ① Изнаночная сторона
- ② 2 см
- ③ 5 мм
- ④ Стежки наметки
- ⑤ Обратные стежки (реверс)
- ⑥ 3 мм



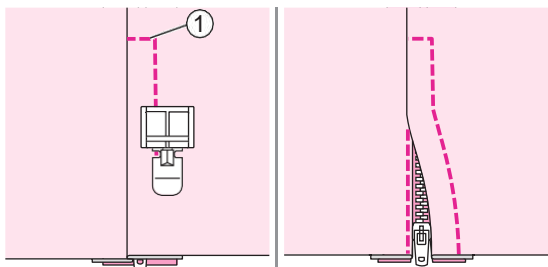
Пристегните лапку для молнии на правую сторону для пришивания левой стороны молнии. Пришейте молнию к ткани с припуском в 3 мм, начиная с конца молнии.

Остановите машину примерно в 5 см от верхней части молнии. Опустите иглу в ткань, поднимите рычаг прижимной лапки, затем расстегните молнию и продолжайте шить.

- ① 3 мм
- ② Конец молнии
- ③ 5 см
- ④ Молния



Разверните ткань лицевой стороной наружу. Установите лапку на левую сторону для пришивания правой стороны молнии.



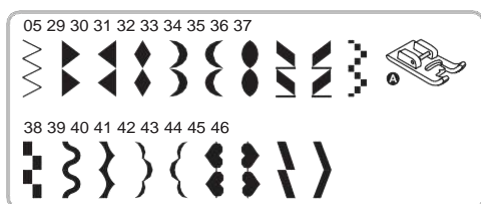
Прострочите по нижнему краю и правой стороне молнии.

① Нижний конец

Остановите машину примерно в 5 см от верхней части молнии. Удалите наметку и расстегните молнию. Завершите оставшуюся часть шва.

Шитьё гладью

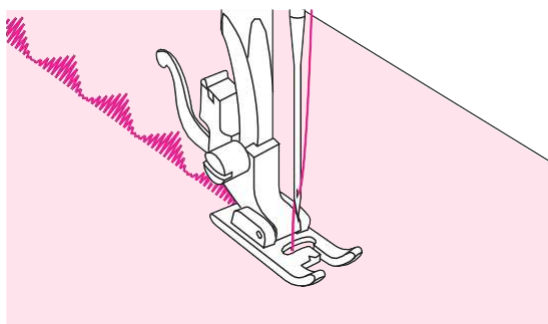
Используйте лапку для глади для шитья декоративных строчек.



Лапка для глади или универсальная лапка.

Примечание

При шитье очень легких тканей рекомендуется использовать прокладку или стабилизатор на изнаночной стороне ткани.

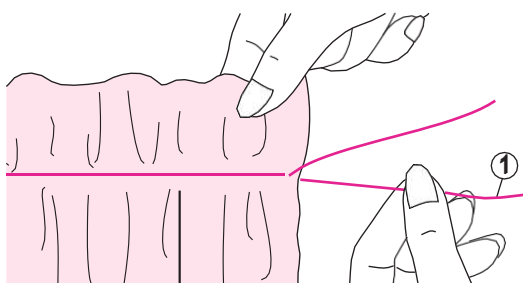


У этой лапки на нижней стороне есть канавка, благодаря которой плотная строчка свободно проходит под ней.

Чтобы создать строчку гладью или декоративной строчкой, можно отрегулировать длину и ширину стежка. Поэкспериментируйте с обрезками ткани, пока не получите желаемую длину и ширину.

Выполнение сборок

Идеально подходят как для одежды, так и для домашнего декора. Лучше всего подходят для тонких и средних тканей.



Универсальная лапка.

Перед шитьём убедитесь, что верхняя и нижняя (шпульная) нить уже вытянуты примерно на 5 см, чтобы для шитья осталось достаточно места. Обратитесь к главе «Вытягивание нижней нити» за дополнительной информацией.

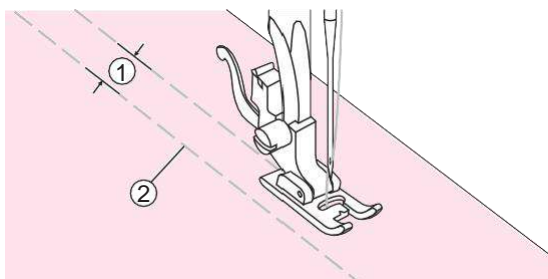
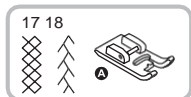
Установите натяжение ниже «2». Прошейте один или несколько рядов прямых стежков.

Вытяните нижние нитки и равномерно распределите сборки. Закрепите нити на другом конце.

① Шпульная нить

Украшение сборками/буфами/оборками

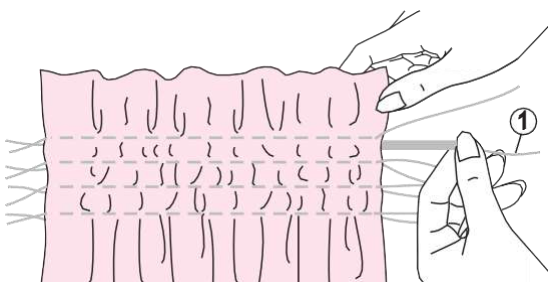
Декоративный шов, создаваемый гладью поверх сборок, называется «смокинг». Его используют для украшения передней части блузок или манжет. Такой шов для сборок придаёт ткани текстуру и эластичность.



Лапка для глади или универсальная лапка.

Увеличьте длину стежка до максимума, установите натяжение ниже “2” и прошейте наметочные строчки 1 см по участку, в котором нужно сделать сборки.

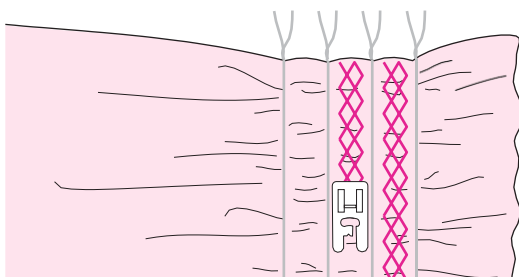
- ① 1 см
- ② Намётка



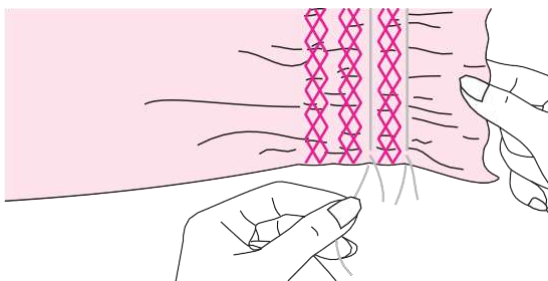
Завяжите нити вдоль одного края.

Вытяните нижние нитки и равномерно распределите сборки. Закрепите нити на другом конце.

- ① Нижняя (шпульная) нить

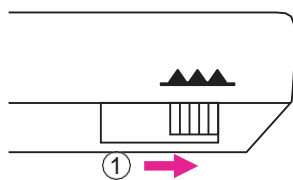
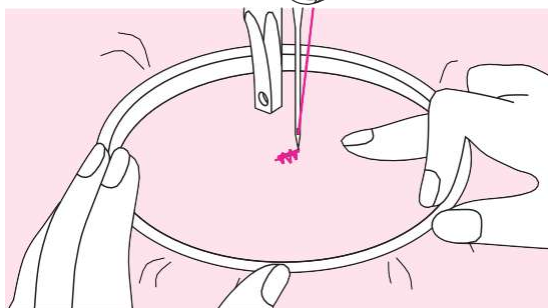
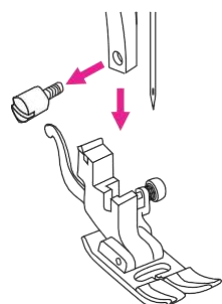
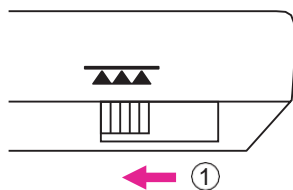


При необходимости уменьшите натяжение и прошейте декоративные стежки между прямыми швами.



Вытяните наметку.

Штопка, вышивка и монограммы



◆ Подготовка к вышивке и нанесению монограмм

* Пяльцы не входят в комплект поставки машины.

Отключите рейку транспортёра ткани, чтобы опустить механизм подачи (рейку).

① Нижнее положение

Снимите прижимную лапку и её держатель.

Нарисуйте надпись или нанесите рисунок на поверхности ткани.

Как можно сильнее натяните ткань в пяльцах.

Поместите ткань под иглу. Убедитесь, что планка прижимной лапки опущена в самое нижнее положение.

Поверните маховик на себя и опустите иглу в ткань. Сделайте несколько закрепляющих стежков в начальной точке.

Держите пяльцы большим и указательным пальцами обеих рук, прижимая материал средним и безымянным пальцами и поддерживая внешнюю сторону пялец мизинцем.

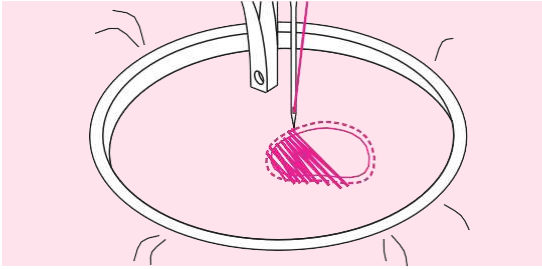
Внимание

Держите пальцы подальше от движущихся частей, особенно игл.

Примечание

Завершив работу, переместите переключатель рейки транспортёра, чтобы поднять рейку.

① Поднятое положение



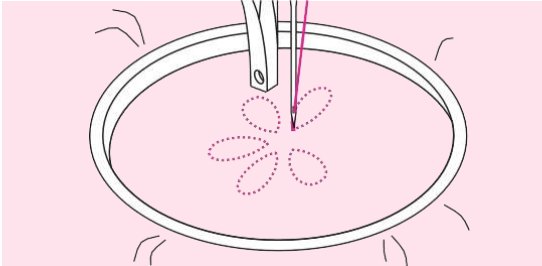
◆ Штопка

Сначала прошейте края отверстия, чтобы закрепить нитки. Двигаясь слева направо, прошейте отверстие постоянными непрерывными стежками.

Переверните изделие на 1/4 и прошейте первую строчку, двигаясь с меньшей скоростью, чтобы нити разделялись и между ними не образовывались большие промежутки.

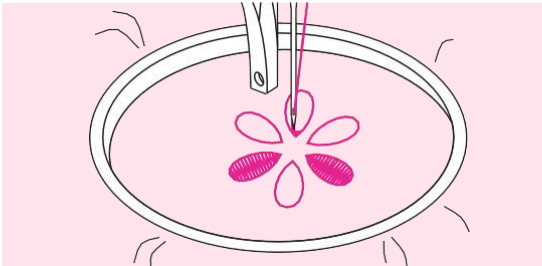
Примечание

Во время создания свободной штопки механизм подачи ткани не задействован. Необходимо четко координировать скорость машины и движения ткани руками



◆ Вышивание

Проложите строчку по контуру рисунка, перемещая пальцы. При шитье скорость должна быть постоянной.



Заполните рисунок, двигаясь от контура внутрь. Стежки должны находиться близко друг к другу.

Длинные стежки получаются при более быстром движении пялец, соответственно, при замедлении движения стежки укорачиваются.

Используйте закрепляющие стежки при завершении рисунка.



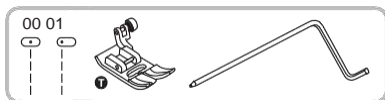
◆ Монограммы

Шейте с постоянной скоростью, медленно перемещая пальцы вдоль надписи.

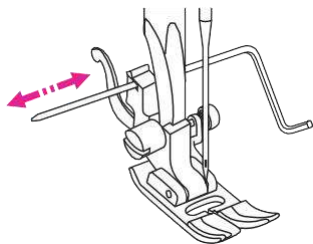
Завершив символ, сделайте закрепляющие стежки в конце рисунка.

Стёжка

Стёжкой или квилтингом называют «сэндвич» из двух слоев ткани и наполнителя между ними. Как правило, верняя ткань сэндвича состоит из различной формы маленьких кусочков ткани, предварительно сшитых между собой

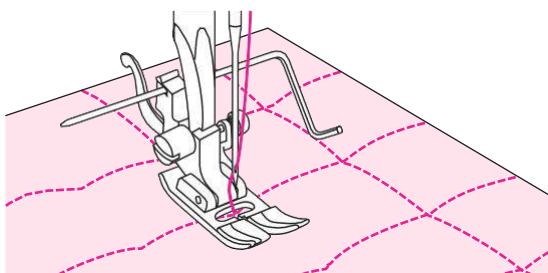


Универсальная лапка с тканенаправителем/направителем для стёжки.



◆ Использование тканенаправителя/направителя для стёжки

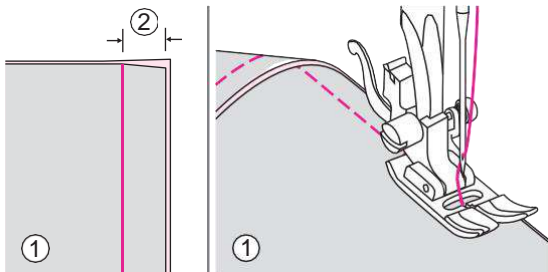
Установите тканенаправитель/направитель для стёжки в держатель прижимной лапки, как показано на рисунке, и задайте желаемую ширину.



Прошейте первый ряд и двигайтесь по направляющей линии, прошивая последующие ряды. При этом направляющая должна двигаться вдоль предыдущего ряда.



Универсальная лапка.



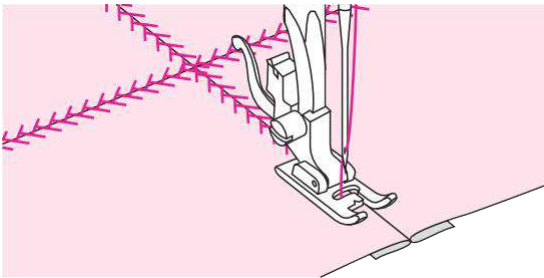
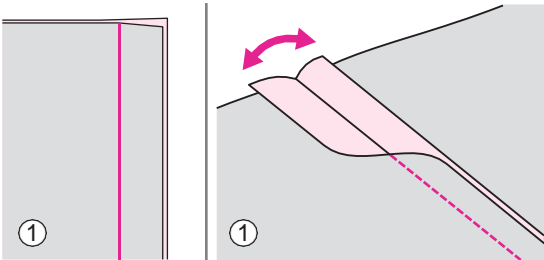
◆ Соединение частей ткани

Соедините две части ткани лицевой стороной вовнутрь и прошейте прямой строчкой.

Соедините части ткани, соблюдая припуск на шов 5 мм.

Шейте так, чтобы сторона прижимной лапки совпала с краем ткани.

- ① Изнаночная сторона
- ② 5 мм



Универсальная лапка или лапка для глади.

◆ Стёжка лоскутных изделий

Соедините две части ткани лицевой стороной вовнутрь и прошейте прямой строчкой.

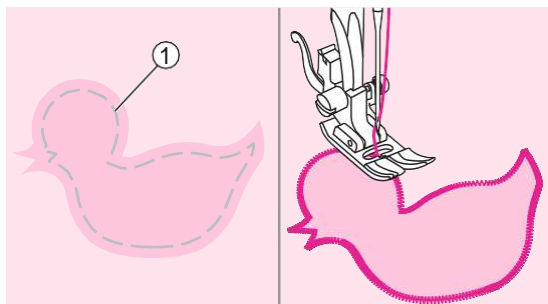
Раскройте припуск на шов и разутюжьте его.

① Изнаночная сторона

Работая с лицевой стороной ткани, установите прижимную лапку так, чтобы ее центр находился на линии шва соединяемых тканей, после чего прострочите по шву.

Аппликация

Создавайте аппликации, вырезая из другой ткани нужную форму и используя её в качестве украшения.



Универсальная лапка.

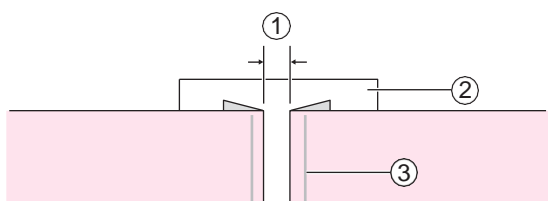
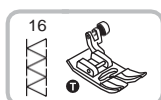
Вырежьте аппликацию и приметайте её к ткани. Медленно прострочите по краю аппликации.

①Примётывание

Обрежьте лишний материал за пределами строчки. Не обрезайте стежки. Удалите стежки наметки.

Декоративный зигзагообразный стежок

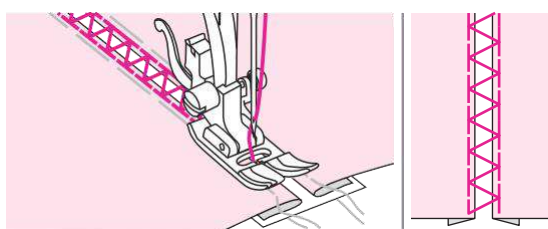
Шитьё поперек открытого шва называется «декоративным зигзагообразным стежком». Используется на блузках и детской одежде. Эта строчка будет выглядеть привлекательнее при использовании более толстой нити.



Универсальная лапка.

Отведите сложенные края частей ткани друг от друга так, чтобы между ними был зазор 4 мм, и приметайте их на лист тонкой бумаги или водорастворимого стабилизатора.

- ① 4 мм
- ② Тонкая бумага или водорастворимый стабилизатор
- ③ Стежки наметки

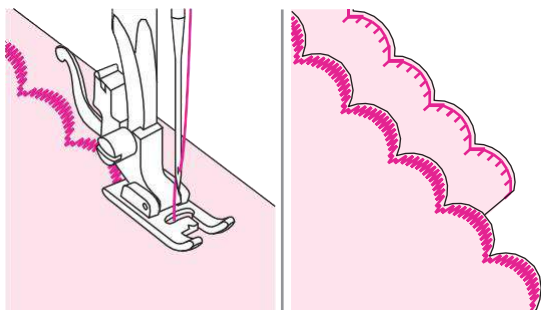


Совместите центр прижимной лапки с центром двух частей ткани и начните шить.

После шитья снимите стабилизатор и удалите стежки наметки.

Фестонная строчка

Волнообразный повторяющийся узор, напоминающий ракушки, называется «Фестонная строчка». Используется для украшения воротника блузок и краев вязаных изделий.



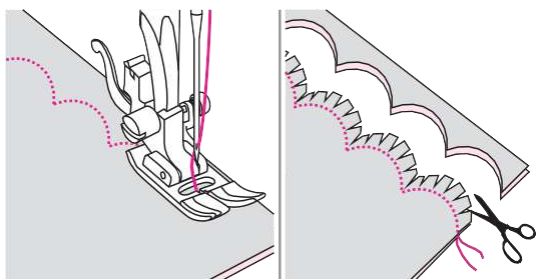
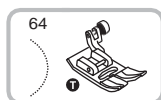
Лапка для глади или универсальная лапка.

◆ Фестонная строчка на кромке

Прострочите по краю ткани, стараясь не шить прямо по краю ткани.

Для получения лучших результатов нанесите на ткань крахмал и прижмите горячим утюгом перед шитьём.

Обрежьте ткань ближе к строчке, стараясь не разрезать стежки.



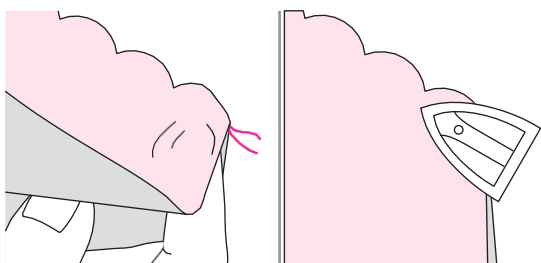
Универсальная лапка.

◆ Окантовка фестонной строчки

Сложите ткань лицевой стороной вместе. Прошейте сложенный край, как показано на рисунке.

Обрежьте ткань по шву, оставив припуск 3 мм для шва.

Сделайте надрезы в припуске.



Переверните ткань, выверните изогнутый шов на поверхность и прогладьте.

Обслуживание и устранение неисправностей



Обслуживание

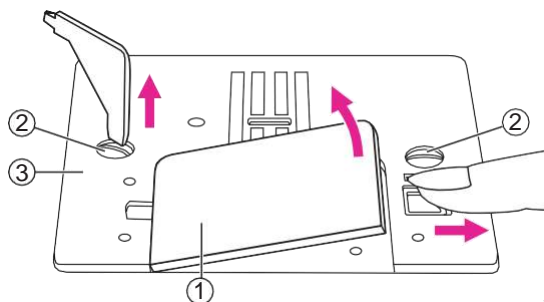
Внимание

Перед любым техническим обслуживанием отключите шнур питания от розетки, чтобы избежать травм или поражения электрическим током.

◆ Чистка поверхности машины

Если поверхность швейной машины загрязнена, слегка смочите ткань мягким моющим средством, сильно отожмите ее и затем протрите поверхность. Очистив поверхность таким образом, снова протрите ее сухой тканью.

Не используйте какие-либо органические растворители или моющие средства.



◆ Чистка области челнока

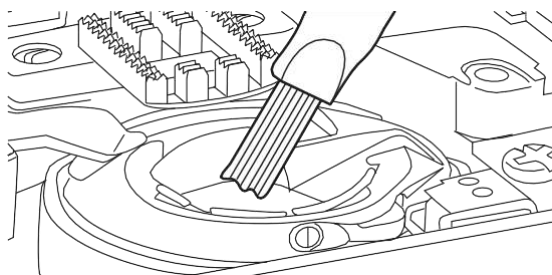
Скопившиеся в крючке ворсинки и остатки нити будут мешать бесперебойной работе машины. Регулярно проверяйте механизм и очищайте его по необходимости.

Снимите иглу, прижимную лапку и держатель прижимной лапки.

Снимите крышку шпульного отсека и вытащите шпульку.

Удалите винты на игольной пластине, затем снимите игольную пластину.

- ① Крышка шпульного отсека
- ② Винты
- ③ Игольная пластина



Очищайте рейку подачи ткани и шпульный колпачок щёткой. Для их очистки также используйте мягкую и сухую ткань.

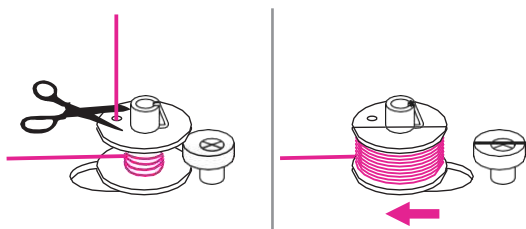
Функция предупреждения



◆ Предупреждающий звуковой сигнал

- Нормальная работа: 1 звуковой сигнал.
- Ненормальная работа: 3 коротких сигнала.
- Когда швейная машина неисправна, шитьё невозможно: 3 коротких звуковых сигнала.

Это означает, что нить перекручена или зажата, а ось маховика не может двигаться. Обратитесь к «Руководству по устранению неисправностей», чтобы найти решение. Приступите к работе после решения проблемы.



Верните шпиндель намотки шпули в левое положение

Когда шпульная нить полностью намотана или машина останавливается, если шпиндель намотки шпульки все еще находится в правом положении, Вы услышите три коротких звуковых сигнала при нажатии любой кнопки. Чтобы отключить сигналы, сдвиньте шпиндель влево.

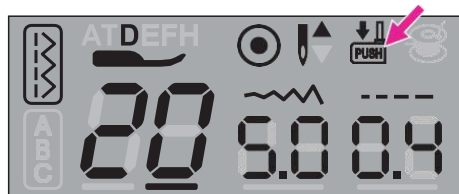
Верните шпиндель намотки шпули в левое положение.

Примечание

Если проблему не удастся решить, обратитесь в сервисный центр.

Внимание

Если во время шитья нить застряла в челночном отсеке, движение иглы прекращается. Если Вы будете продолжать шить, машина автоматически остановится в целях безопасности. Если машина останавливается, сначала выключите машину, а затем снова



◆ Отображение сообщений с инструкциями

Опускание рычага петли

При выборе любого стежка петли или штопки на ЖК-экране будет гореть значок рычага петли, напоминая о необходимости опустить рычаг его вниз.



Намотка шпули

Когда шпиндель намотки шпульки включается для намотки (в крайнем правом положении), на ЖК-экране появляется соответствующий символ в качестве напоминания.

Устранение неисправностей

Перед обращением в сервисный центр заранее ознакомьтесь с приведенными ниже руководствами по устранению неисправностей. Если проблему не удается устранить, обратитесь к ближайшему дилеру или в местный сервисный центр.

Проблема	Причина	Решение	Ссылка
Разрыв верхней нити	1. Неверная заправка нити в машину.	1. Снова заправьте верхнюю нить.	11
	2. Натяжение нити слишком сильное.	2. Уменьшите натяжение нити (задав меньшее значение).	19
	3. Нить слишком толстая для иглы.	3. Выберите иглу большего размера.	16
	4. Игла вставлена неправильно.	4. Снимите и снова вставьте иглу (плоской стороной назад)	15
	5. Нить наматывается на стержень держателя катушки.	5. Снимите катушку и намотайте нить на катушку.	11
	6. Игла повреждена.	6. Вставьте новую иглу.	15
Разрыв нижней нити	1. Шпульный колпачок вставлен неправильно.	1. Снимите и снова вставьте шпульный колпачок и потяните за нить.	10
	2. Шпульный колпачок неправильно заправлен нитью.	2. Проверьте правильность положения шпульки и шпульного колпачка.	10
Пропуск стежков	1. Игла вставлена неправильно.	1. Снимите и снова вставьте иглу (плоской стороной назад)	15
	2. Игла повреждена.	2. Вставьте новую иглу.	15
	3. Неверный размер иглы.	3. Выберите иглу, подходящую для нити.	16
	4. Прижимная лапка установлена неправильно.	4. Проверьте и установите правильно.	17
	5. Неверная заправка нити в машину.	5. Снова заправьте верхнюю нить.	11
Поломка иглы	1. Игла повреждена.	1. Вставьте новую иглу.	15
	2. Игла вставлена неправильно.	2. Вставьте иглу правильно (плоской стороной назад).	15
	3. Размер иглы не соответствует ткани.	3. Выберите иглу, подходящую для нити и ткани.	16
	4. Используется несоответствующая прижимная лапка.	4. Установите требуемую прижимную лапку.	-
	5. Ослаблен винт иглодержателя.	5. Затяните винт отверткой.	15
	6. Прижимная лапка не подходит для текущего типа шитья.	6. Установите требуемую для текущего типа шитья прижимную лапку.	-
	7. Слишком большое натяжение верхней нити.	7. Уменьшите натяжение верхней нити.	19

Проблема	Причина	Решение	Ссылка
Неплотные стежки	1. Неверная заправка нити в машину.	1. Проверьте заправку и повторно заправьте нить.	11
	2. Нить плохо намотана на шпульку	2. Заново намотайте нить на шпульку, как показано на рис.	8
	3. Неверная комбинация иглы/ткани/нити.	3. Размер иглы должен соответствовать ткани и нити.	16
	4. Неверное натяжение нити.	4. Задайте верное натяжение нити.	19
Стягивание или сморщивание шва	1. Слишком толстая игла для данного типа ткани.	1. Выберите правильный размер иглы.	16
	2. Неверная длина стежка.	2. Задайте требуемую длину стежка.	26
	3. Слишком сильное натяжение игольной нити.	3. Уменьшите натяжение нити.	19
Сморщивание шва	1. Слишком сильное натяжение игольной нити.	1. Уменьшите натяжение нити.	19
	2. Неверно заправлена нить иглы.	2. Снова заправьте нить в машину.	11
	3. Слишком толстая игла для данного типа ткани.	3. Выберите иглу, подходящую для нити и ткани.	16
	4. Слишком большая длина стежка для ткани.	4. Уменьшите длину стежка.	26
	5. Шитьё выполняется на слишком тонкой ткани.	5. Подложите стабилизирующий материал под ткань.	35
Искажение стежков	1. Прижимная лапка не соответствует стежку.	1. Выберите соответствующую лапку.	-
	2. Слишком сильное натяжение игольной нити.	2. Уменьшите натяжение нити.	19
Нить застряла	1. Нить запуталась в шпульном отсеке.	Снимите верхнюю нить и шпульный колпачок, поверните маховик назад и вперёд и удалите остатки нити.	59
	2. Рейки подачи забиты ворсом.		
Шум во время работы машины	1. В шпульном отсеке скопились пух или масло.	1. Удалите остатки ткани.	59
	2. Игла повреждена.	2. Вставьте новую иглу.	15
	3. Нить запуталась в шпульном отсеке.	Снимите верхнюю нить и шпульный колпачок, поверните маховик назад и вперёд и удалите остатки нити.	59
	4. Рейки подачи забиты ворсом.		
Неравномерные стежки, неравномерная подача	1. Низкое качество нити.	1. Выберите нить лучшего качества.	16
	2. Нить плохо намотана на шпульку.	2. Заново намотайте нить на шпульку, как показано на рис.	8
	3. Натяжение ткани.	3. Не тяните за ткань во время шитья, она должна подаваться равномерно.	-

Проблема	Причина	Решение	Ссылка
Швейная машина не работает	1. Машина не включена.	1. Включите машину.	4
	2. Рычаг подъёма прижимной лапки поднят.	2. Опустите рычаг подъёма прижимной лапки.	7
	3. Шнур питания не подключен.	3. Подключите шнур питания к розетке.	4



Не выбрасывайте электрические приборы вместе с несортированными бытовыми отходами, используйте отдельные пункты сбора.

Свяжитесь с местными властями для получения информации о доступных системах сбора отходов.

Если электрические приборы выбрасывать на свалки, опасные вещества могут просочиться в грунтовые воды и попасть в пищевую цепь, нанеся вред Вашему здоровью и благополучию.

При замене старого оборудования на новое, продавец обязан по закону принять Ваше старое изделие для утилизации, по крайней мере, бесплатно.

ВАЖНАЯ ИНФОРМАЦИЯ

Производитель оставляет за собой право без предварительного уведомления вносить изменения в конструкцию, комплектацию или технологию изготовления изделия. В тексте и цифровых обозначениях данного руководства могут быть допущены опечатки. Если после прочтения руководства у Вас останутся вопросы по работе и эксплуатации прибора, обратитесь к продавцу или в специализированный сервисный центр для получения разъяснений.

В связи с изменениями в технических характеристиках содержание руководства может не полностью соответствовать приобретенному товару. Производитель оставляет за собой право вносить изменения в конструкцию отдельных узлов и деталей, не ухудшающих качество изделия, без предварительного уведомления. Имейте это в виду, изучая руководство по эксплуатации.

ПРОИЗВОДИТЕЛЬ

ZENG HSING INDUSTRIAL CO., LTD.

28 VSIP II -A, STREET 28, VIETNAM-SINGAPORE II-A INDUSTRIAL PARK, VINH TAN DISTRICT, TAN UYEN TOWN, BINH DUONG PROVINCE, VIETNAM

ЗЕНГ ХСИНГ ИНДАСТРИАЛ КО., ЛТД.

28 ВСИП II-А, СТРИТ 28, ВЬЕТНАМ-СИНГАПУР II-А ИНДАСТРИАЛ ПАРК, ВИНХ ТАН ДИСТРИКТ, ТАН УЕН ТАУН, БИНХ ДУОНГ ПРОВИНС, ВЬЕТНАМ

ИМПОРТЁР В РОССИИ: АО ПКФ «ВЕЛЛЕС»

123308, Москва, ул. Хорошёвская 3-я, д. 2, стр. 1, эт. 6, пом. 1, оф. 4

ИМПОРТЁР И СЕРВИСНЫЙ ЦЕНТР В РЕСПУБЛИКЕ БЕЛАРУСЬ:ООО «Сьютрейд»,

220136, г. Минск, ул. Скрипникова, д.12, пом. 90, каб. 1

Также адреса импортёров представлены на сайте www.leader-sewing.com

ДАТА ПРОИЗВОДСТВА

Информация о дате производства зашифрована в серийном номере и находится на товарной упаковке и корпусе машины

СРОК ЭКСПЛУАТАЦИИ

Срок эксплуатации швейной машины – 8 лет

СЕРИЙНЫЙ НОМЕР

Информация о серийном номере находится на товарной упаковке и корпусе машины.

Серийный номер состоит из букв и цифр – где буквы вначале номера А, В, С, D – квартал года, соответственно А – первый квартал, В – второй квартал, С – третий квартал, D – четвёртый квартал, 2 цифры следующие за буквой - год выпуска, 3 знака после года – специальный ID номер машины и последующие 6 цифр – серийный номер машины.

Пример: A2109V000002 – A21 первый квартал 2021 года, 09V – специальный ID, 000002 – серийный номер.