

Elna 1130

ИНСТРУКЦИЯ ПО ЭКСПЛУАТАЦИИ

ВАЖНЫЕ ИНСТРУКЦИИ ПО БЕЗОПАСНОСТИ

Ваша швейная машина разработана и сконструирована только для ДОМАШНЕГО ИСПОЛЬЗОВАНИЯ. Перед началом работы прочитайте все инструкции по пользованию.

ОПАСНО — Во избежание риска удара электрическим током:

1. Никогда не оставляйте включенную в сеть машину без присмотра. Всегда отключайте прибор от сети сразу же после работы и перед началом чистки.
2. Всегда отключайте от сети при замене лампочки. Вставляйте лампочку такого же типа на 15 Ватт.

ВНИМАНИЕ — Во избежание ожогов, пожара, удара электрическим током или нанесения повреждений пользователю:

1. Не позволяйте играть с машиной. Будьте внимательны при работе, если в помещении находятся дети.
2. Используйте прибор только по его прямому назначению, описанному в этой инструкции. Используйте приспособления, только рекомендуемые производителем и описанные в инструкции.
3. Не используйте машину, если у нее поврежденный шнур или вилка, в случае, если она падала, была повреждена, попала в воду или работает неправильно. Отнесите машину к ближайшему авторизированному дилеру для ремонта или наладки.
4. Машина должна работать только с открытыми вентиляционными отверстиями. Периодически чистите вентиляционные области машины и ножную педаль от пыли, грязи и остатков материи.
5. Ничего не кидайте и не вставляйте в вентиляционные отверстия.
6. Работайте на машине только в помещении.
7. Не работайте в помещении, где распылялись аэрозоли или использовался кислород.
8. Чтобы отключить питание, поставьте все выключатели в положение ВЫКЛ. («0»). Затем вытащите вилку из розетки.
9. Не тяните вилку из розетки за шнур, берите вилку за корпус.
10. Будьте осторожны при работе с движущимися частями машины. Особое внимание уделяйте рабочей области вокруг иглы.
11. Используйте только оригинальную игольную пластину. Из-за неправильной пластины может сломаться игла.
12. Не используйте гнутые иглы.
13. Не тяните и не толкайте ткань при шитье, может сломаться игла.
14. Всегда ставьте выключатель на «0» при регулировке или замене деталей в области работы иглы: заправке нити в иглу, смене иглы, заправке нижней нити, смене прижимной лапки и т.д.
15. Всегда отключайте машину от электрической розетки при проведении профилактических работ, снятии панелей и других процедур, описанных в этой инструкции.

СОХРАНЯЙТЕ ЭТИ ИНСТРУКЦИИ

СОДЕРЖАНИЕ

РАЗДЕЛ 1. ОСНОВНЫЕ ЧАСТИ

Наименования частей2

РАЗДЕЛ 2. ПОДГОТОВКА К РАБОТЕ

Съемный столик3

Отсек для хранения аксессуаров3

Стандартные аксессуары3

Подключение питания4

Педаль4

Смена прижимной лапки4

Замена игл5

Таблица соотношений игл и ниток5

Установка катушечных стержней6

Замена шпульного колпачка6

Намотка шпульки7

Заправка нити в шпульный колпачок7

Заправка верхней нити8

Вытягивание нижней нити9

Баланс натяжения верхней нити10

Изменение натяжения нижней нити10

Регулятор выбора строчек11

Регулировка длины стежка11

Регулировка ширины стежка11

Различные положения иглы11

Реверс12

Направительные линии для швов12

Штопательная пластина12

РАЗДЕЛ 3. ОСНОВНЫЕ ШВЕЙНЫЕ ТЕХНИКИ

Прямой стежок13

Зигзаг14

РАЗДЕЛ 4. РАБОЧИЕ СТРОЧКИ

Оверлочная строчка14

Обработка края15

Стежок трико15

Тройной стежок16

Пришивание пуговиц17

Изготовление петли18

Вшивание молнии19

Потайной шов20

Роликовый шов21

Шов-ракушка22

Образцы стежков стреч22

Сборки23

РАЗДЕЛ 5. УХОД ЗА МАШИНОЙ

Подсветка24

Сборка челночного механизма24

Чистка транспортера ткани25

Смазка машины25

Устранение неполадок26

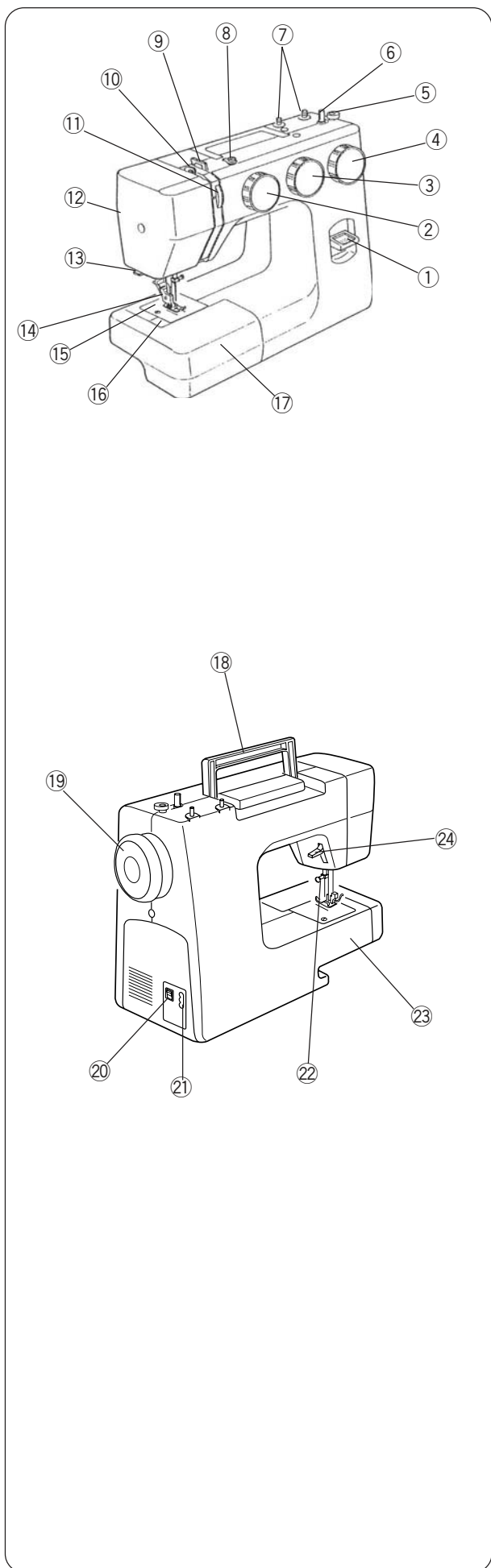
РАЗДЕЛ 1. ОСНОВНЫЕ ЧАСТИ

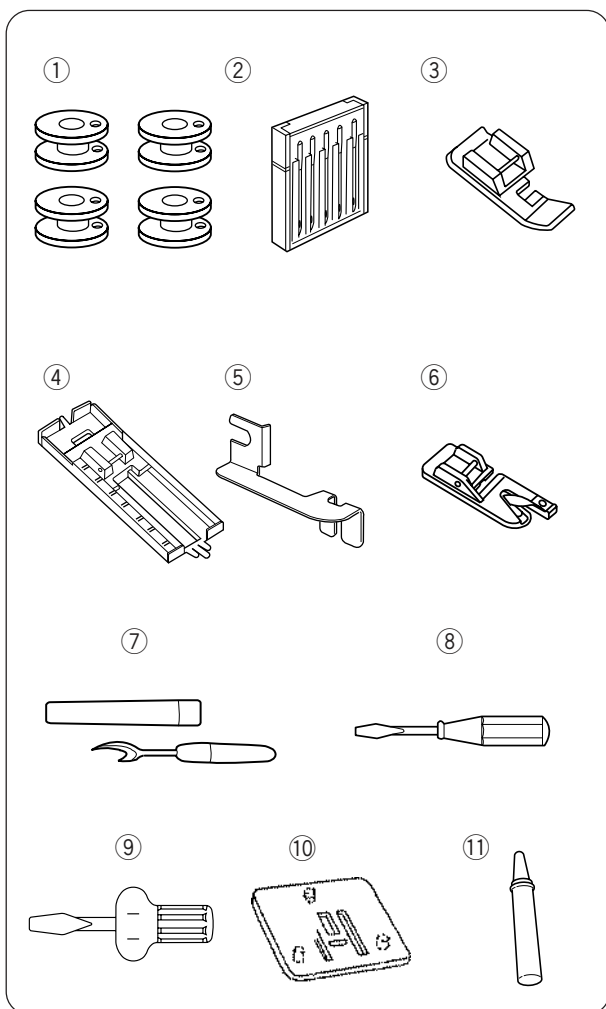
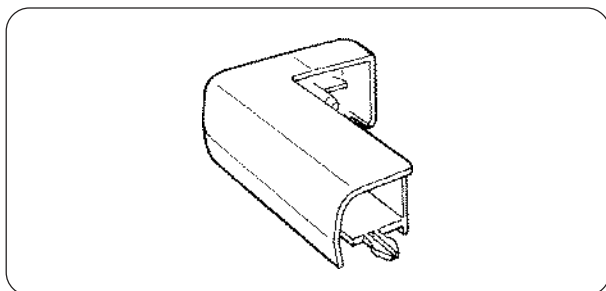
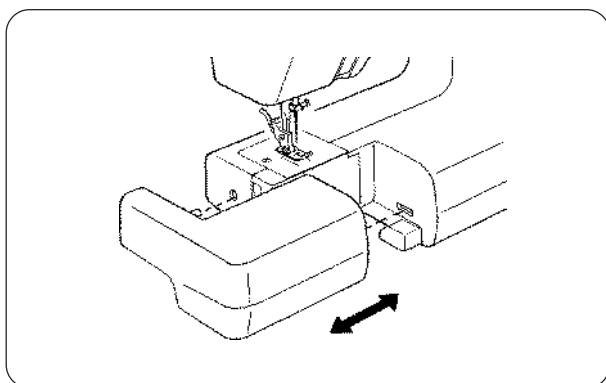
Наименования частей

- ① Кнопка реверса
- ② Регулятор выбора строчек
- ③ Регулятор длины стежка
- ④ Регулятор ширины стежка
- ⑤ Стопор намотки шпульки
- ⑥ Шпиндель намотки шпульки
- ⑦ Катушечные стержни
- ⑧ Нитенаправитель намотки шпульки
- ⑨ Нитенаправитель
- ⑩ Рычаг нитеводителя
- ⑪ Регулятор натяжения нити
- ⑫ Лицевая панель
- ⑬ Нитеобрезатель
- ⑭ Держатель прижимной лапки
- ⑮ Игольная пластина
- ⑯ Пластина челночного отсека
- ⑰ Дополнительный столик
- ⑱ Ручка для переноса
- ⑲ Маховое колесо
- ⑳ Выключатель питания
- ㉑ Разъем машины
- ㉒ Установочный винт иглы
- ㉓ Свободный рукав
- ㉔ Рычаг подъема прижимной лапки

Примечание:

Дизайн и особенности машины могут меняться без предварительного уведомления.





РАЗДЕЛ 2. ПОДГОТОВКА К ШИТЬЮ

Съёмный столик

Съёмный столик обеспечивает дополнительное пространство при шитье, а также легко снимается, образуя свободный рукав.

Чтобы снять дополнительный столик, потяните за него в сторону от машины.

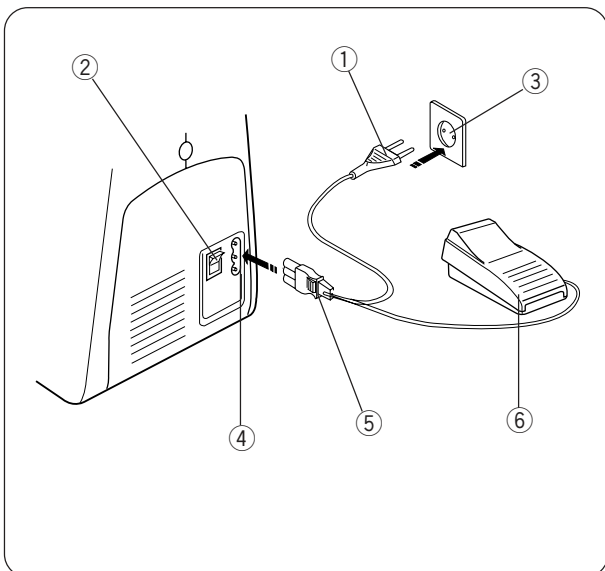
Чтобы пристегнуть столик на место, надавите на него и пристегните на место.

Коробка для хранения аксессуаров

Швейные аксессуары удобно хранить внутри съёмного столика как в коробке.

Набор стандартных аксессуаров

- ① Шпульки
- ② Набор игл
- ③ Лапка для пришивания молнии
- ④ Рамка для петли
- ⑤ Направитель ткани
- ⑥ Лапка-подрубатель
- ⑦ Вспарыватель
- ⑧ Малая отвёртка
- ⑨ Большая отвёртка
- ⑩ Пластина для штопки
- ⑪ Масло

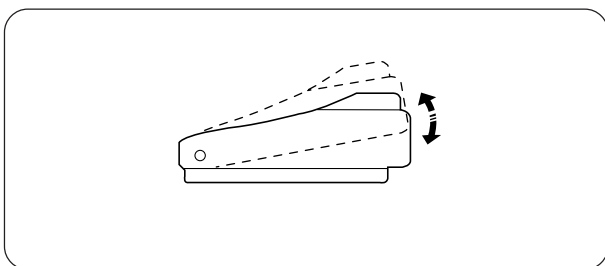


Подключение питания

Перед подключением шнура, убедитесь, что напряжение и частота в Вашей сети соответствуют напряжению и частоте, указанным на машине.

1. Нажмите на выключатель: отключите машину
2. Вставьте штекер машины в разъем машины.
3. Вставьте вилку сетевого кабеля в розетку.
4. Нажмите на выключатель: включите машину и подсветку.

- ① Вилка сетевого кабеля
- ② Выключатель питания
- ③ Электрическая розетка
- ④ Разъем машины
- ⑤ Штекер машины
- ⑥ Педаль

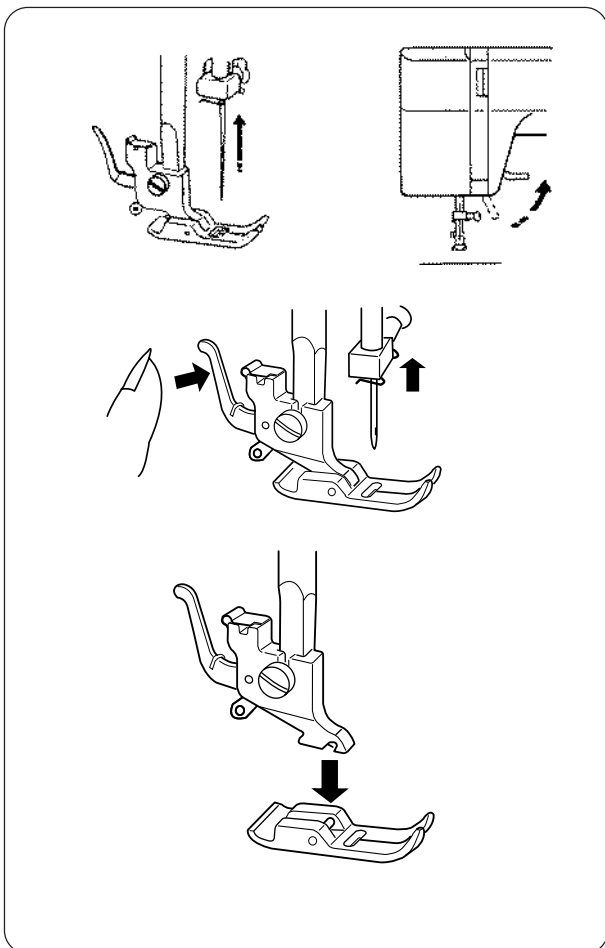


Педаль (Контроль скорости шитья)

Скорость шитья регулируется ножной педалью. Чем сильнее нажимать на педаль, тем быстрее работает машина.

Внимание:

Не кладите ничего на ножную педаль. Иначе машина может заработать неожиданно.



Смена прижимной лапки

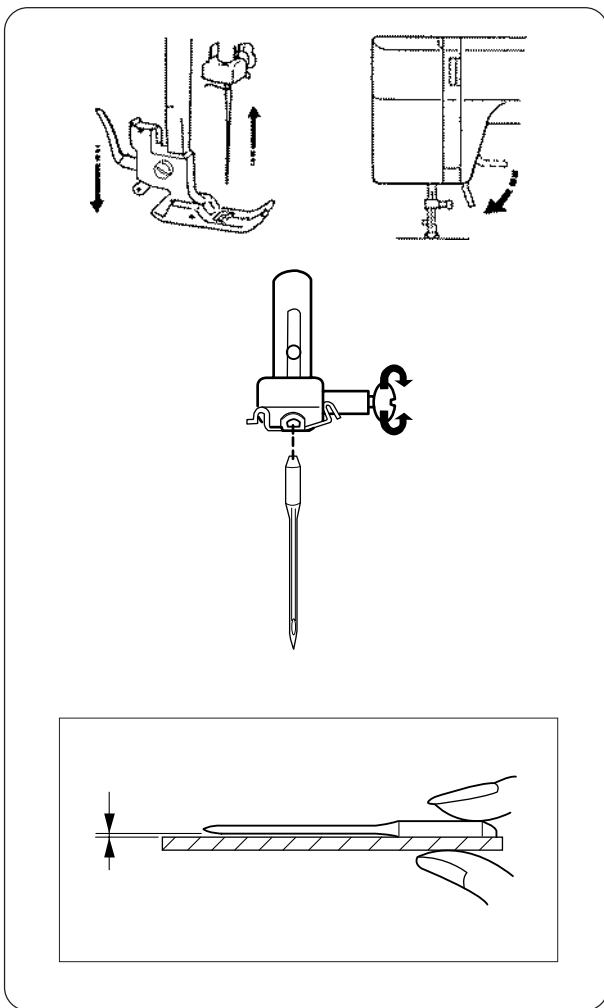
Как отстегнуть лапку

Поверните на себя маховое колесо и поднимите иглу в верхнее положение. Поднимите прижимную лапку.

Нажмите на рычаг позади держателя прижимной лапки. Лапка отскочит.

Как пристегнуть прижимную лапку

Расположите лапку так, чтобы канавка на лапке находилась прямо под желобком держателя лапки. Опустите держатель вниз и пристегните лапку.



Замена игл

Поверните на себя маховое колесо, поднимите иглу и опустите прижимную лапку.
 Ослабьте игольный винт, поворачивая его против часовой стрелки.
 Выньте иглу из зажима.
 Вставьте новую иглу плоской стороной от себя.
 Вставляя новую иглу, подтолкните её вверх до упора и отвёрткой затяните игольный винт.

- * Периодически проверяйте качество иглы на наличие заусенцев или повреждений. Некачественные и поврежденные иглы могут порвать или испортить трикотаж, шёлк и тонкие ткани.

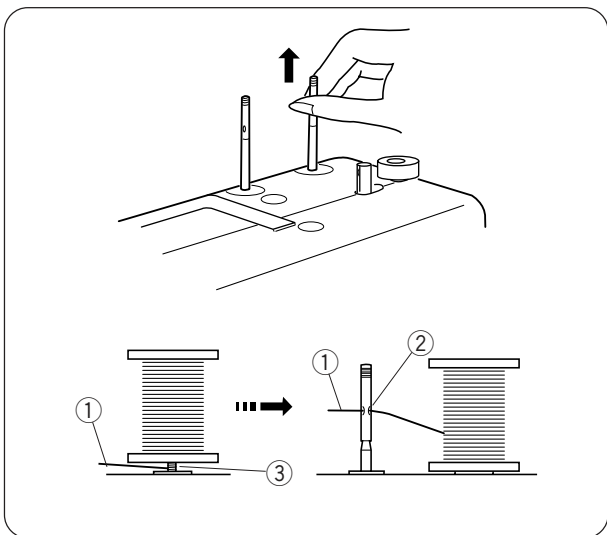
Как проверить качество иглы

Положите иглу плоской стороной на ровную поверхность (игольную пластину, стекло и т.д.). Зазор между иглой и плоской поверхностью должен быть везде одинаковым. Никогда не используйте тупые или гнутые иглы.

| | Ткань | Нитки | Размер иглы |
|---------------|--|---|-----------------|
| Лёгкие ткани | Крепдешин, вуаль, органза, батист, жоржет, трико | Тонкий шёлк Тонкий хлопок Тонкий полиэстер Тонкий хлопок с полиэстером | 9 или 11 |
| Средние ткани | Лён, хлопок, двойной трикотаж, пике, перкаль, сарж | Шёлк 50 Хлопок 50-80 Синтетика 50-60 Хлопок с полиэстером | 11 или 14 |
| Тяжёлые ткани | Джинса, твид, габардин, репс, пальтовая, драпировочная | Шёлк 50 | 14 |
| | | Хлопок 40-50 Синтетика 40-50 Хлопок с полиэстером | 16 |

Таблица соотношений игл и нитей

- * Тонкие нити и иглы используются при работе с тонкими тканями, толстые нити и иглы при работе с толстыми тканями. Перед началом работы всегда пробуйте иглу и нить на отдельном кусочке ткани.
- * Верхняя и нижняя нити должны быть одинаковыми.
- * При работе с очень тонкими, синтетическими и растягивающимися тканями используйте иглы с ГОЛУБЫМ НАКОНЕЧНИКОМ. Игла с голубым наконечником предотвращает пропуски стежков.
- * При шитье очень тонких тканей подкладывайте бумагу, чтобы ткань не сборилась.



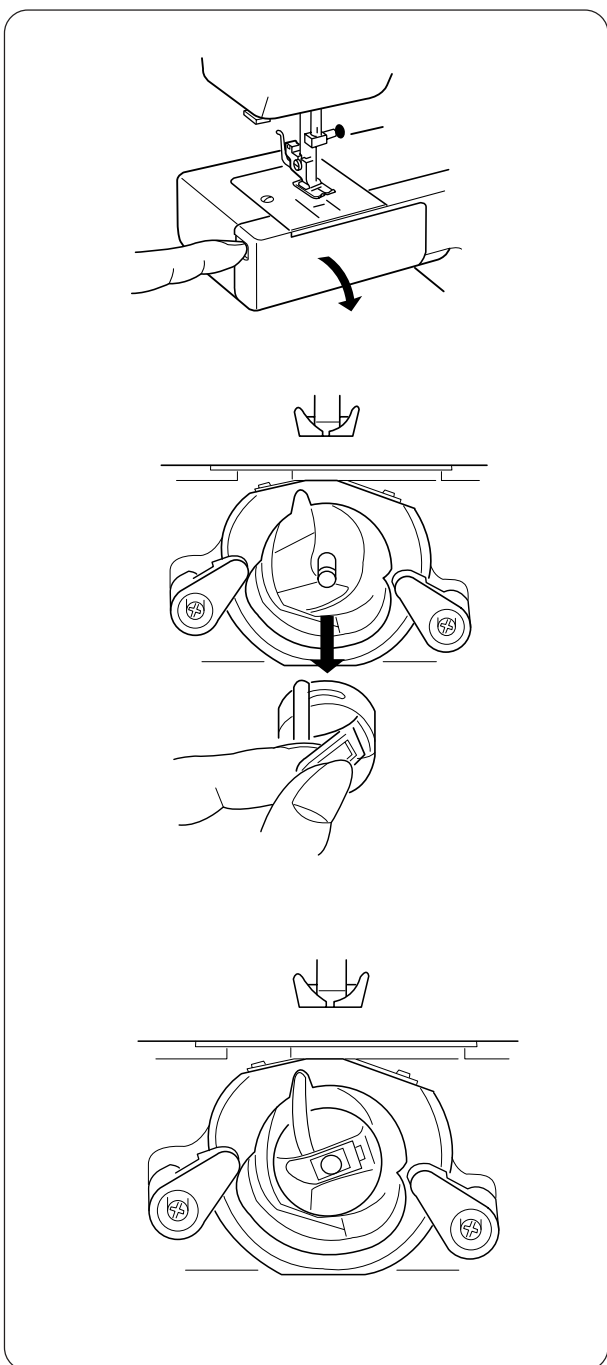
Установка катушечных стержней

Катушечные стержни нужны для удержания катушек с нитками и для подачи нитки в машину. При работе вытяните катушечные стержни вверх. При хранении — утопите вниз.

- ① Верхняя нить
- ② Отверстие
- ③ Нить запуталась

Примечание:

При использовании нитки, которая может запутаться вокруг стержня, проденьте нить в отверстие катушечного стержня как показано на рисунке. Отверстие должно смотреть на катушку.

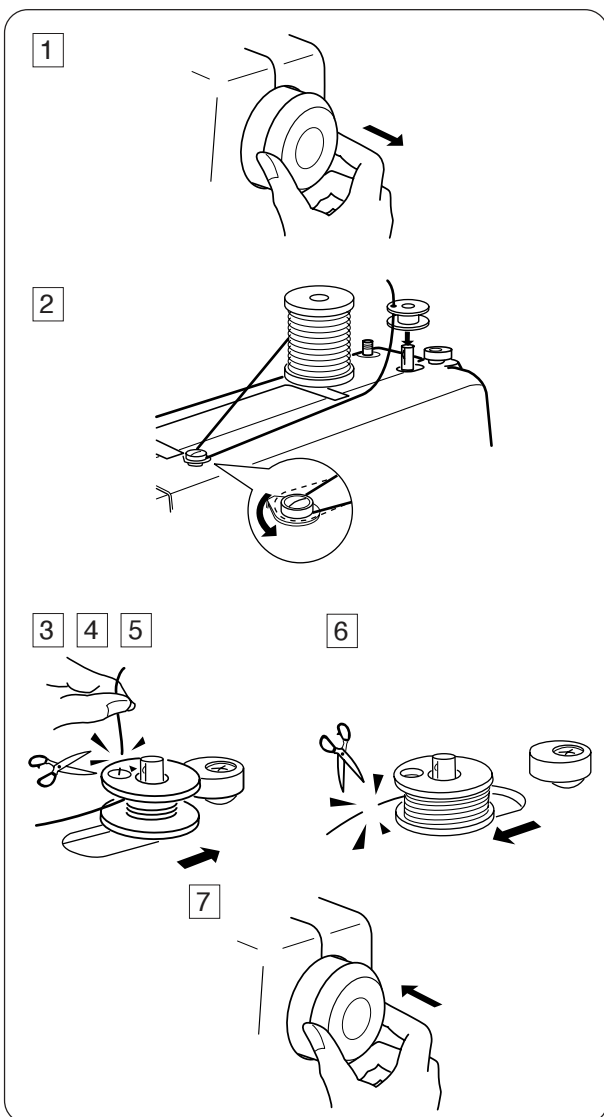


Замена шпульного колпачка

Откройте крышку челночного отсека.

Поверните на себя маховое колесо и поднимите иглу. Вытащите шпульный колпачок за язычок.

Поставьте на место шпульный колпачок, расположите выступ в выемке.

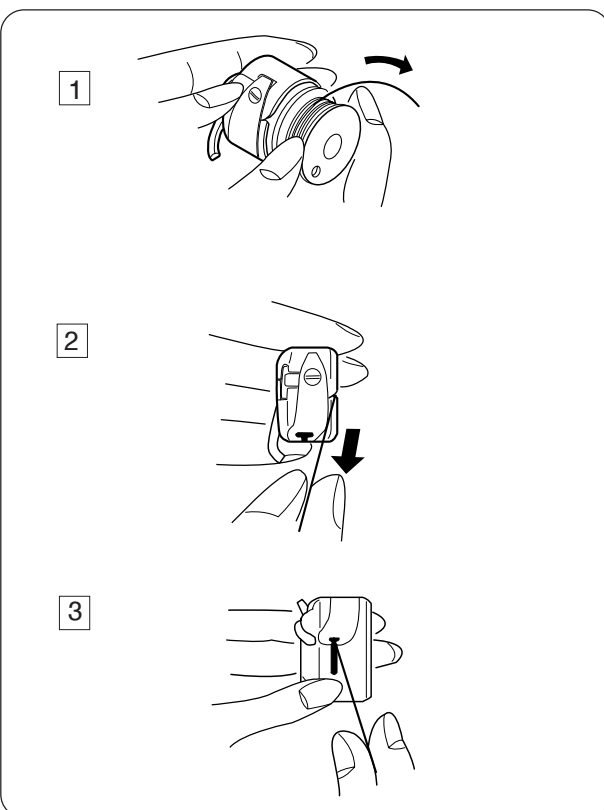


Намотка шпульки

- 1 Отключите маховое колесо.
- 2 Отмотайте нитку с катушки. Проведите её через направитель намотки.
- 3 Проденьте нить сквозь отверстие в шпулке изнутри наружу. Наденьте шпульку на стержень намотки.
- 4 Отодвиньте её вправо.
- 5 Удерживая рукой свободный конец нити, нажмите на педаль. Когда машина сделает несколько оборотов, остановите её и обрежьте нить близко к отверстию.
- 6 Снова нажмите на педаль. Остановите машину, когда шпулька будет полностью намотана. Верните стержень намотки в первоначальное положение, передвинув его влево, и обрежьте нить.
- 7 Подтолкните маховое колесо влево (поставьте его в первоначальное положение).

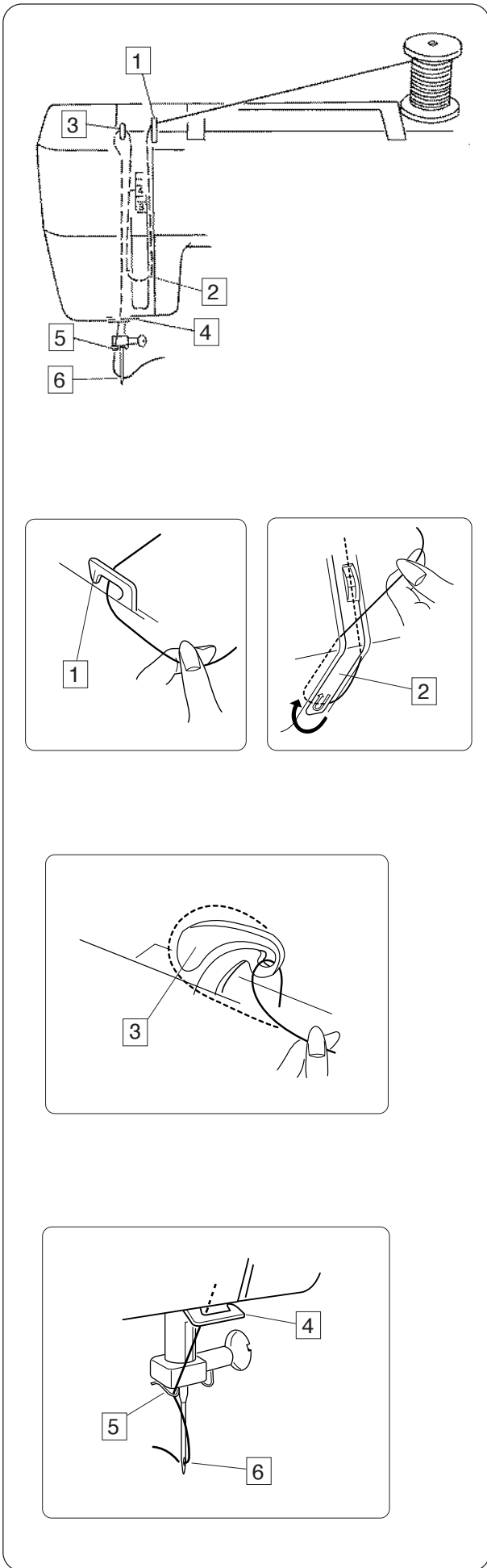
Примечание:

Меняйте положение стержня намотки только тогда, когда машина остановится.



Заправка нижней нити

- 1 Вставьте шпульку в шпульный колпачок. Нить должна разматываться в направлении, указанном стрелкой.
 - 2 Вытяните нить в щель шпульного колпачка.
 - 3 Протяните нить под пружиной натяжения и в ушко подачи.
- * Вытяните нить приблизительно на 10 см.



Заправка верхней нити

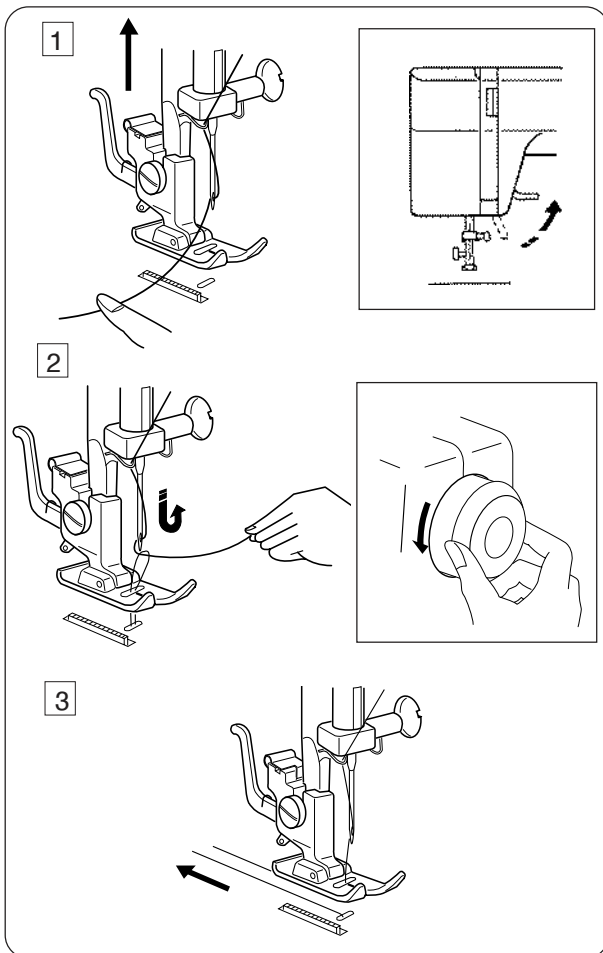
Поднимите рычаг нитенаправителя в высшее положение, повернув на себя маховое колесо. Поднимите прижимную лапку. Установите катушку на катушечный стержень как показано на рисунке. Нить должна отматываться сзади катушки.

- 1** Двумя руками пропустите нить через верхний нитенаправитель.
- 2** Удерживая нить около катушки, опустите её вниз в область натяжения, а затем вокруг пружинного держателя.
- 3** Подтяните нить вверх и пропустите её через рычаг нитеводителя справа налево.
- 4** Выведите нить вниз и проведите её через нижний нитенаправитель.
- 5** Проведите нить вниз и пропустите её через нитенаправитель игловодителя на левую сторону.
- 6** Вденьте нить в ушко иглы спереди назад.

* См. информацию о встроенном нитевдевателе на стр. 10

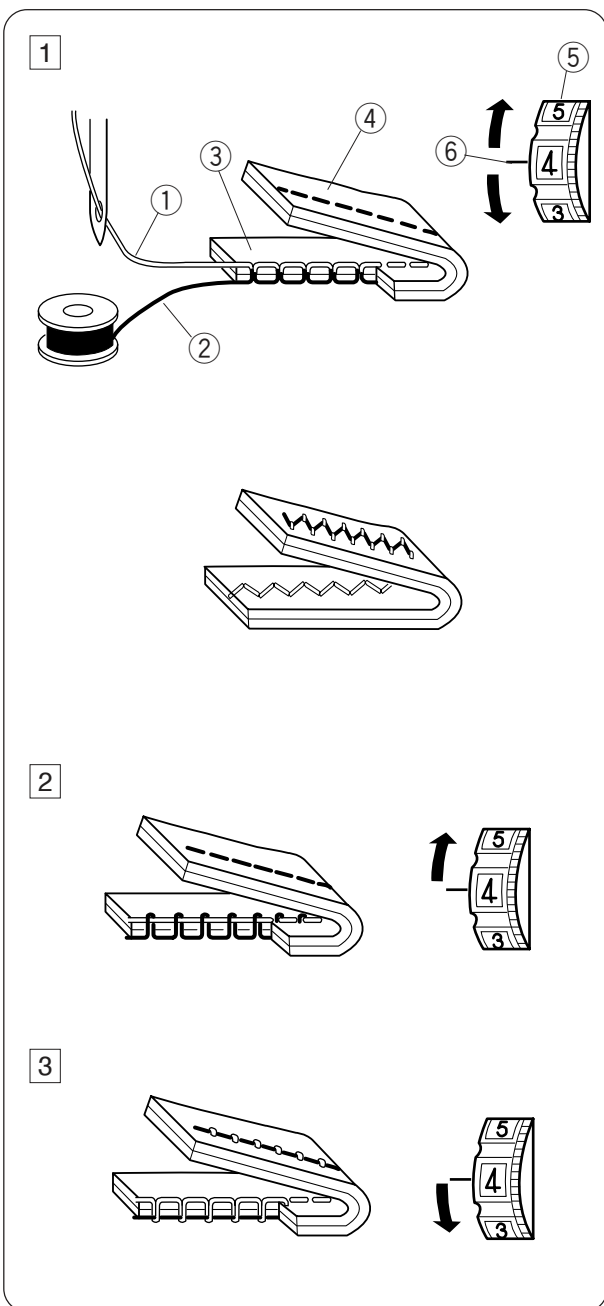
Примечание:

Чтобы легче вдеть нить в ушко иглы, обрежьте нить острыми ножницами.



Вытягивание нижней нити

- 1** Поднимите прижимную лапку, левой рукой слегка удерживайте игольную нить.
- 2** Правой рукой поверните на себя маховое колесо и поднимите иглу и игловодитель в наивысшее положение. Слегка потяните за игольную нить, сформируйте петлю из нижней нити.
- 3** Вытяните по 15 см каждой нити и отведите их назад под прижимную лапку.



Регулировка натяжения верхней нити

1 Правильное натяжение

Натяжение игольной нити изменяется в зависимости от типа обрабатываемых материалов, количества слоёв ткани и способа сшивания.

- При идеальном прямом стежке игольная и шпульная нити выглядят между двух слоёв ткани так, как показано на рисунке (увеличено, чтобы показать детали).
- При идеальном зигзаге шпульная нить не видна на лицевой стороне (верхней стороне) ткани, а игольная нить немного видна на изнаночной (нижней) стороне ткани.

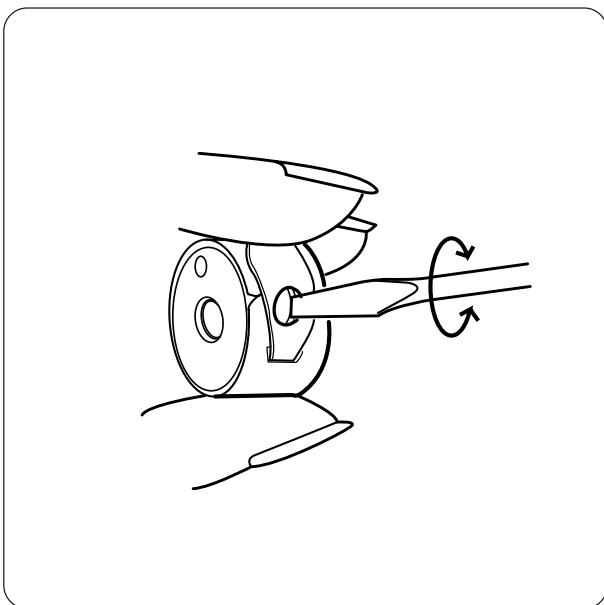
- ① Игольная нить (верхняя нить)
- ② Шпульная нить (нижняя нить)
- ③ Лицевая сторона (верхняя сторона) ткани
- ④ Изнаночная сторона (нижняя сторона) ткани
- ⑤ Регулятор натяжения нити
- ⑥ Установочная отметка

2 Натяжение игольной нити слишком сильное

Если шпульная (нижняя) нить появится на лицевой (верхней) стороне ткани, ослабьте натяжение верхней нити, установив реле на меньшую цифру.

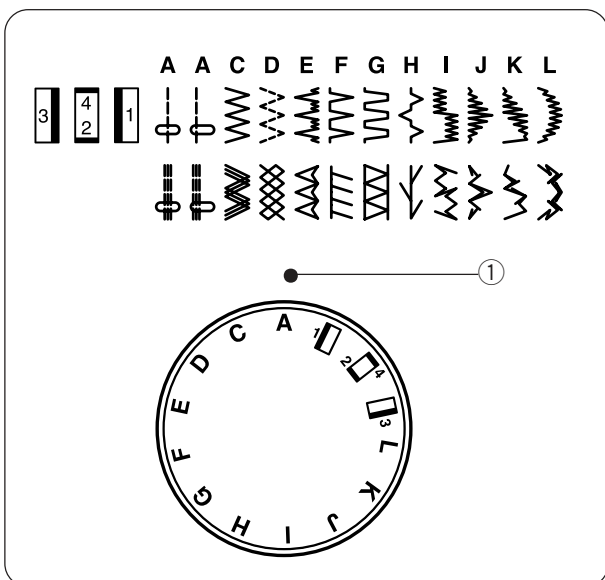
3 Натяжение игольной нити слишком слабое

Если игольная нить появится на изнаночной (нижней) стороне ткани, увеличьте натяжение верхней нити, установив реле на большую цифру.



Изменение натяжения нижней нити

Для обычного шитья изменять натяжение нижней нити не требуется. Однако, при необходимости натяжение нижней нити можно регулировать. Поверните регулируемый винт вправо, чтобы увеличить натяжение нити или влево, чтобы ослабить.



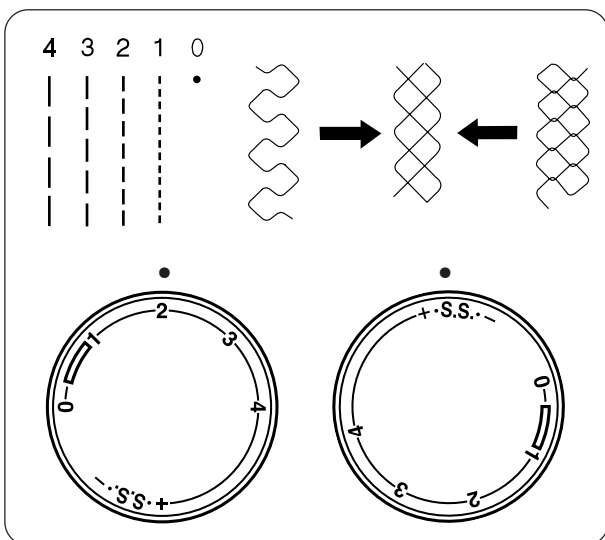
Регулятор выбора строчек

Поднимите иглу и прижимную лапку. Совместите букву нужной строчки с установочной отметкой на панели, повернув регулятор выбора строчек.

① Установочная отметка

Внимание:

Не поворачивайте регулятор выбора строчек, когда игла находится в ткани. Игла может погнуться или сломаться.




Регулировка длины стежка

Передвиньте регулятор контроля длины стежка и установите нужную цифру длины стежка у контрольной отметки на панели.

Чем больше цифра, тем длиннее стежок.

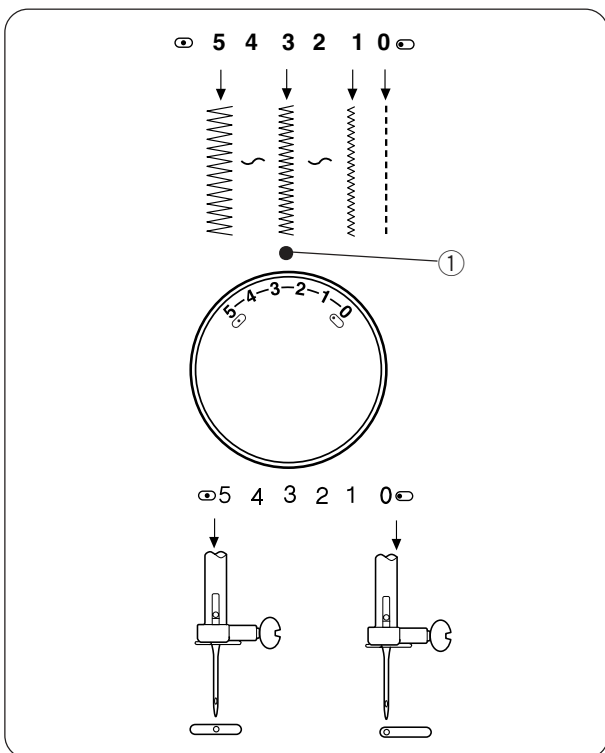
① Установочная отметка

«» — рекомендуемая установка для создания петли.

При шитье зигзагом устанавливайте регулятор в промежутке от 0.5 до 4.

Для работы со стежками стреч установите регулятор на «S.S.».

Если стежки стреч получаются неровными, поверните регулятор по направлению к «-», чтобы сжать их, и к «+», чтобы растянуть.



Регулировка ширины стежка

Сопоставьте значение ширины стежка на регуляторе с установочной отметкой.

Чем больше цифра, тем шире стежок.

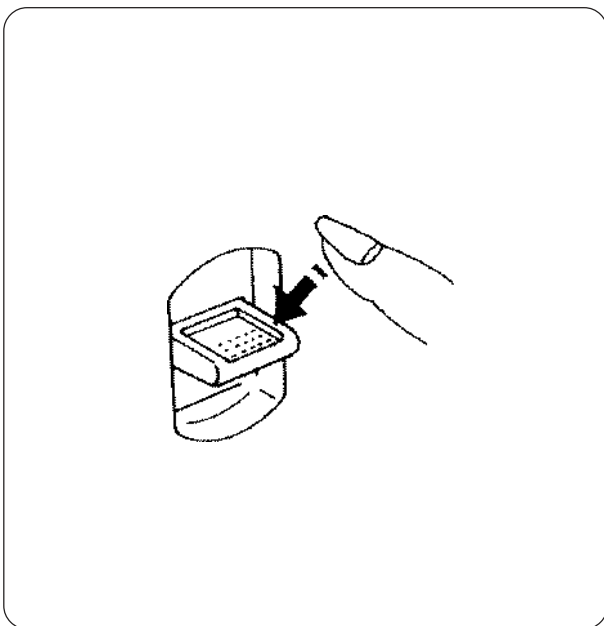
① Установочная отметка

Различные положения иглы

При работе с прямым стежком (строчка А) при помощи регулятора ширины стежка можно передвинуть иглу и установить её между центральным и левым положением иглы.

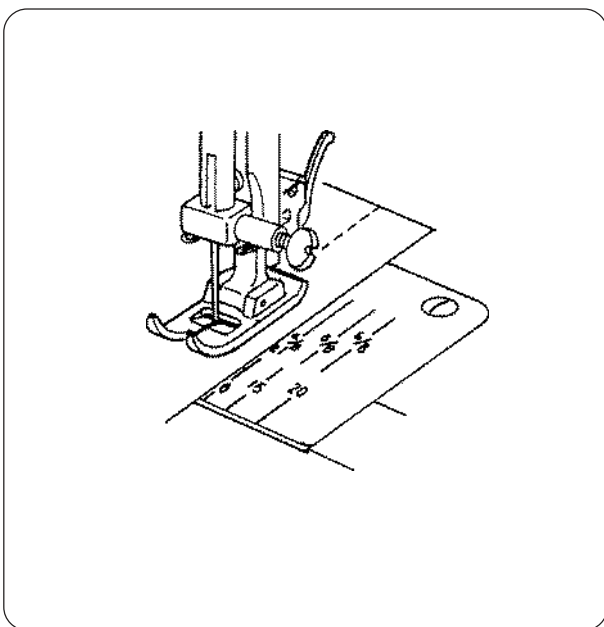
Примечание:

При повороте регулятора ширины стежка обязательно поднимайте иглу над тканью.



Кнопка реверса

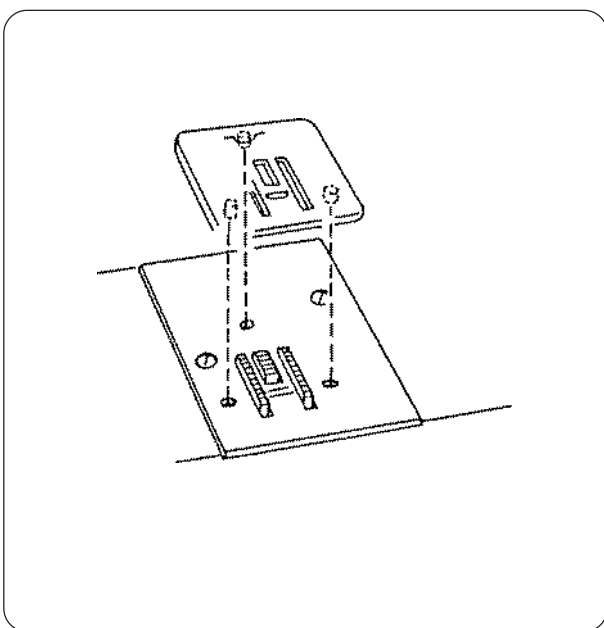
Пока Вы удерживаете эту кнопку нажатой, машина шьёт в обратном направлении.



Направительные линии для швов

Направительные линии на игольной пластине помогают отмерять ширину швов.

- * Цифры на пластине обозначают расстояние между центральным положением иглы и направительной линией.

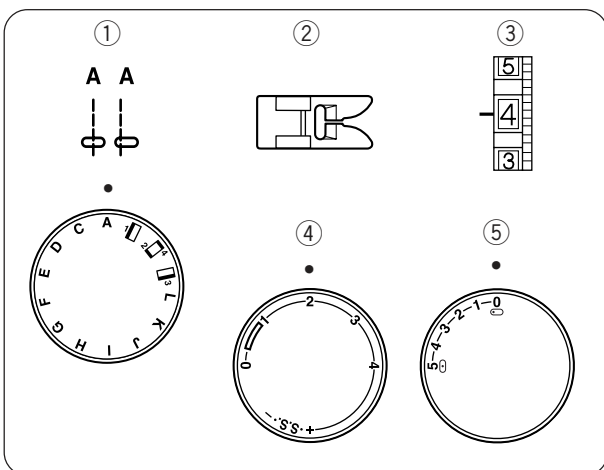


Пластина для штюпки

Чтобы установить пластину для штюпки,

сопоставьте 3 выступа на пластине для штюпки с отверстиями на игольной пластине.

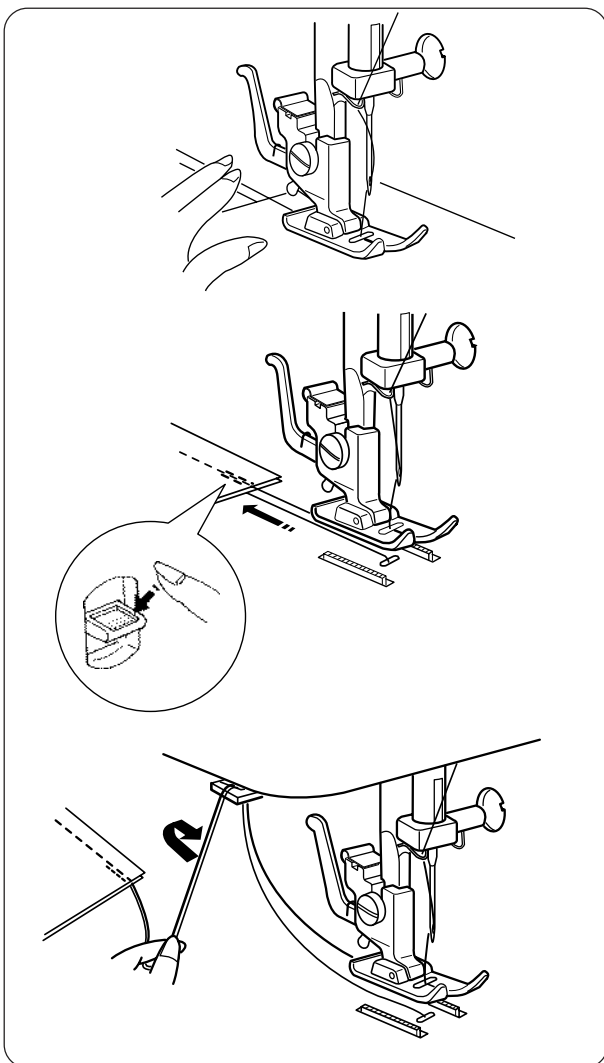
Установите выступы штюпательной пластины в отверстия на игольной пластине. Рейка транспортера ткани будет просматриваться сквозь отверстия штюпательной пластины.



РАЗДЕЛ 3 ОСНОВНЫЕ ШВЕЙНЫЕ ТЕХНИКИ

Прямой стежок

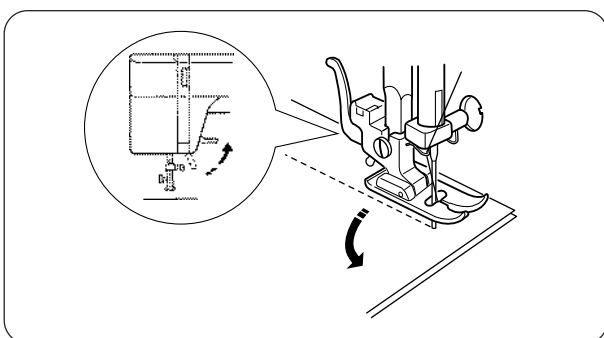
- ① Выбор строчки: А
- ② Прижимная лапка: лапка для зигзага
- ③ Натяжение нити: 2–6
- ④ Длина стежка: 1.5–4
- ⑤ Ширина стежка: 0 или 5



Поднимите прижимную лапку и расположите ткань в соответствии с направляющими линиями на игольной пластине. Опустите иглу в ткань. Опустите прижимную лапку и отведите нити назад. Нажмите на ножную педаль. Слегка только направляйте ткань вдоль линий на игольной пластине, ткань должна сама проходить под лапку.

Для закрепления конца шва нажмите на кнопку реверса и прошейте несколько обратных стежков. Поднимите прижимную лапку и снимите ткань, отведя нити назад.

Поднимите нити вверх к нитеобрезателю. Обрежьте нити на достаточной длине для начала нового шва.



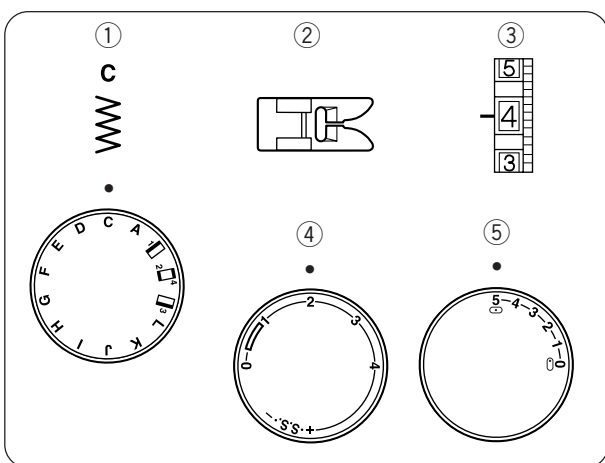
Изменение направления шитья

Остановите машину, поверните на себя маховое колесо и опустите иглу в ткань.

Поднимите прижимную лапку.

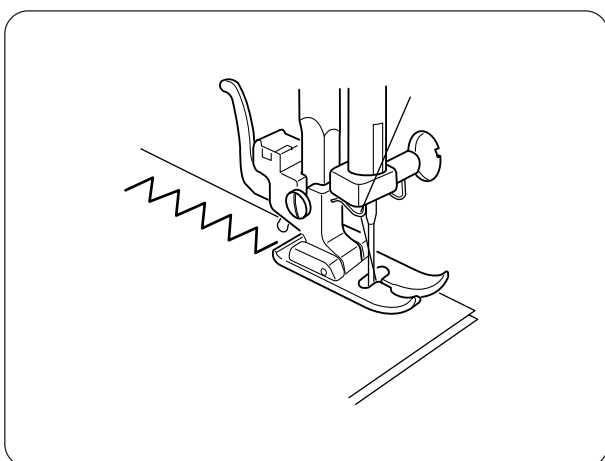
Поверните ткань вокруг иглы и смените по желанию направление шитья.

Опустите прижимную лапку и продолжайте шить.

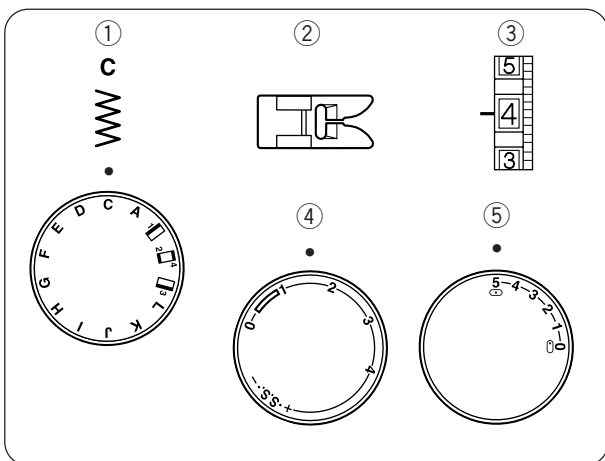


Зигзаг

- ① Выбор строчки: C
- ② Прижимная лапка: лапка для зигзага
- ③ Натяжение нити: 2–5
- ④ Длина стежка: 0.5–4
- ⑤ Ширина стежка: 5



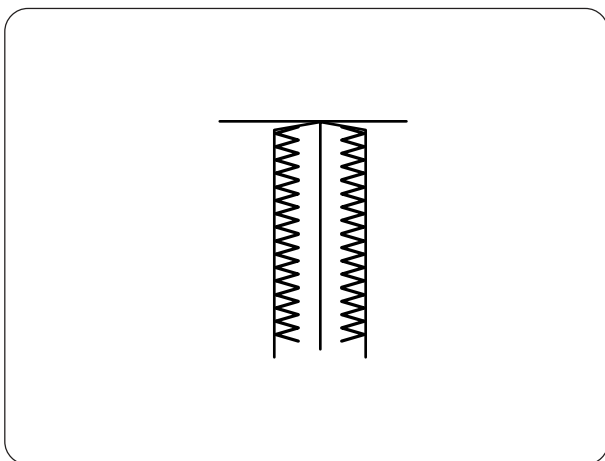
Простой зигзаг широко используется для обработки краёв, пришивания пуговиц и т.д.



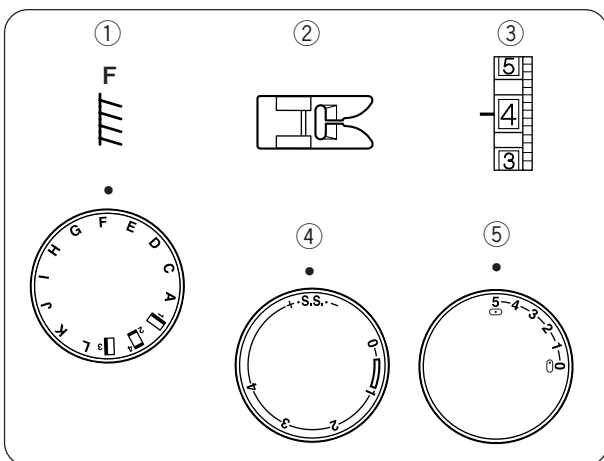
РАЗДЕЛ 4 ДЕКОРАТИВНЫЕ ТЕХНИКИ

Оверлочный стежок

- ① Выбор строчки: C
- ② Прижимная лапка: лапка для зигзага
- ③ Натяжение нити: 1–4
- ④ Длина стежка: 1–2
- ⑤ Ширина стежка: 5

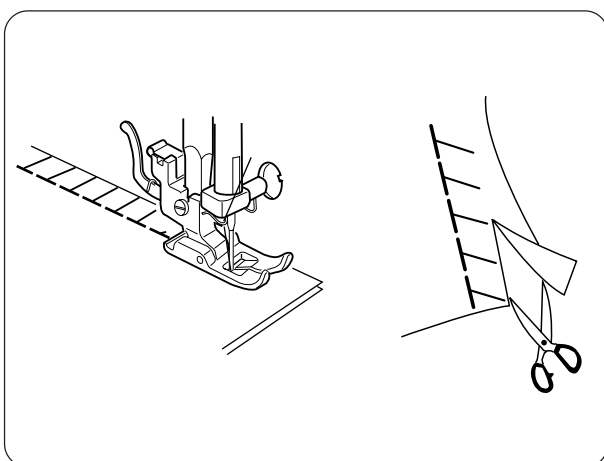


Этот стежок используется для обработки края ткани и предотвращения обсыпания нитей по краю.



Краеобмёточный стежок

- ① Выбор строчки: F
- ② Прижимная лапка: лапка для зигзага
- ③ Натяжение нити: 1–4
- ④ Длина стежка: S.S.
- ⑤ Ширина стежка: 5



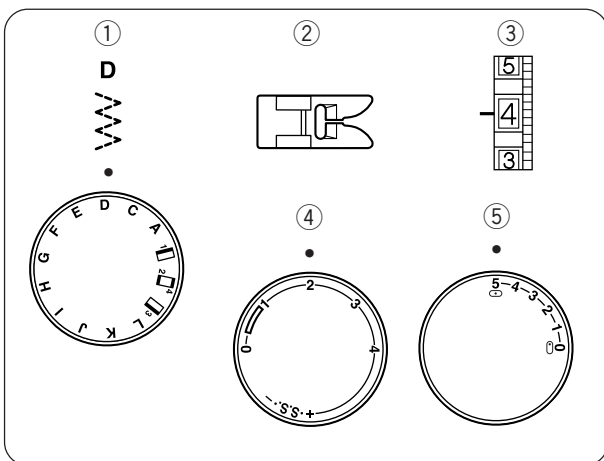
Этот стежок рекомендуется для растягивающихся тканей, таких как спортивные и ткани для купальников или стреч-велюра, так как этот стежок прочный и эластичный.

Наилучшего результата можно достичь, когда правая сторона зигзага немного спадает с края ткани.

Расположите ткань, оставив 1,6 см на припуск. После шитья отрежьте лишнюю ткань близко к стежкам.

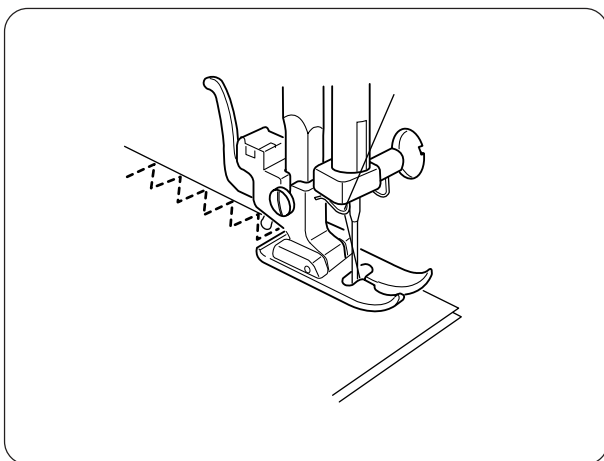
Примечание:

Будьте осторожны, не разрежьте стежки.



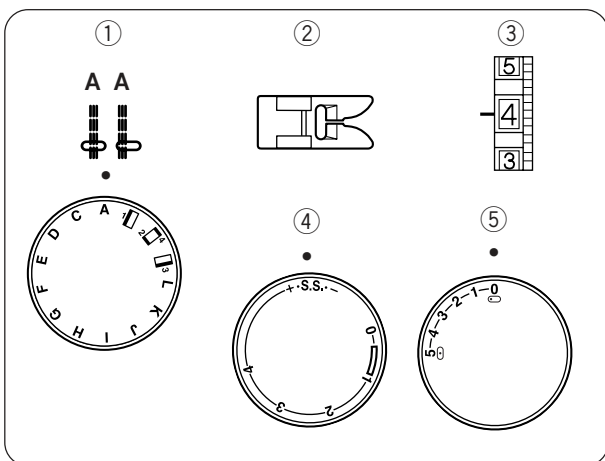
Трикотажный стежок

- ① Выбор строчки: D
- ② Прижимная лапка: лапка для зигзага
- ③ Натяжение нити: 1–4
- ④ Длина стежка: 0.5–4
- ⑤ Ширина стежка: 5



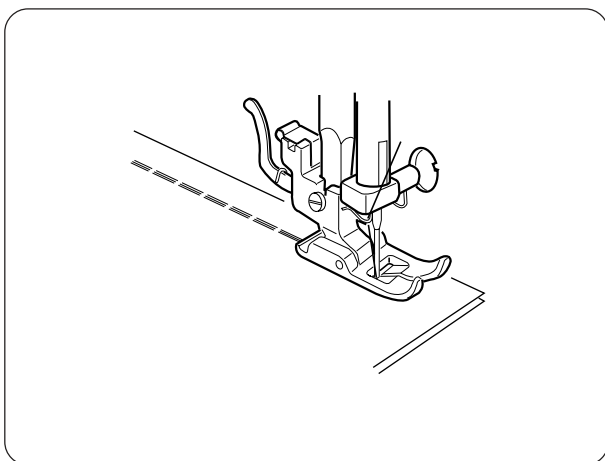
Расположите ткань под прижимной лапкой так, чтобы край ткани не показывался из-под прижимной лапки с правой стороны.

Направляйте ткань так, чтобы стежки с правой стороны спадали с края ткани.



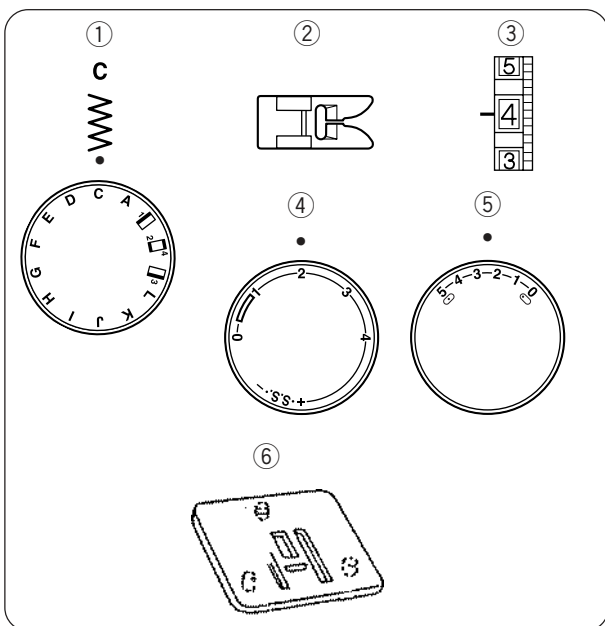
Тройной стежок

- ① Выбор строчки: А или В
- ② Прижимная лапка: лапка для зигзага
- ③ Натяжение нити: 2-6
- ④ Длина стежка: S.S.
- ⑤ Ширина стежка: 0 или 5



Этот стежок создается двумя стежками вперед и одним назад, формируя тем самым шов, который не просто разорвать.

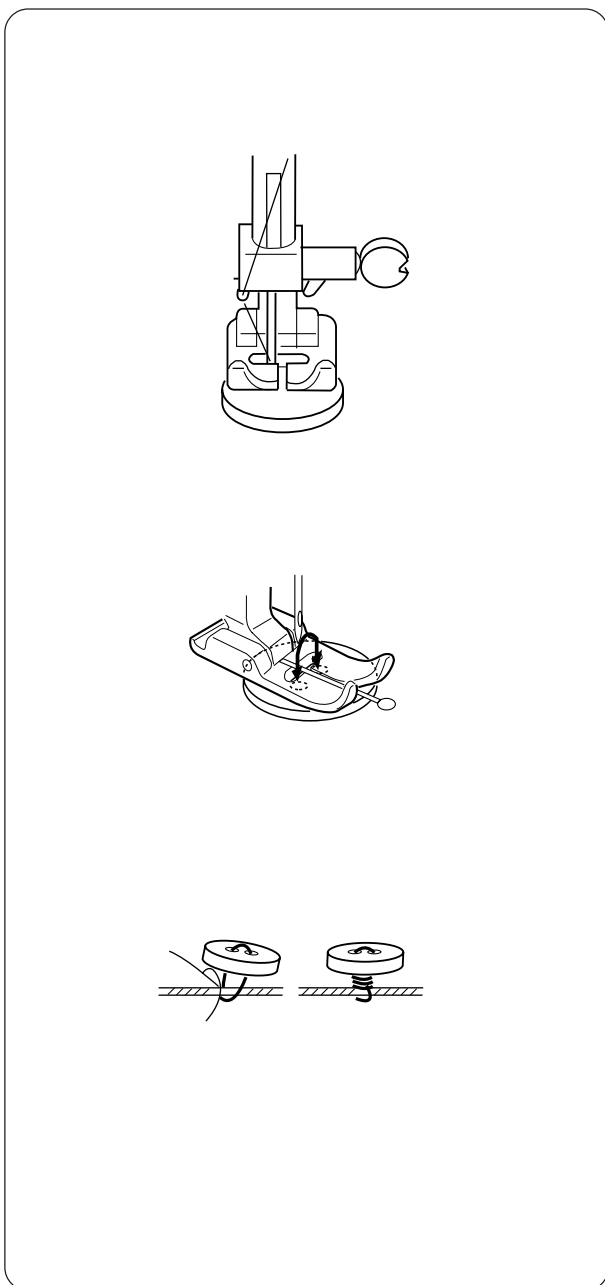
Перед созданием такого шва изделие следует предварительно наметать.



Пришивание пуговиц

- ① Выбор строчки: С
- ② Прижимная лапка: лапка для зигзага
- ③ Натяжение нити: 1–3
- ④ Длина стежка: любая
- ⑤ Ширина стежка: изменить при необходимости
- ⑥ Штопательная пластина

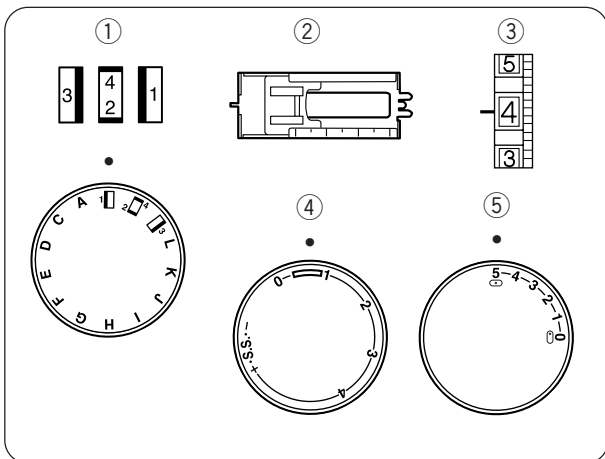
Для пришивания пуговиц используйте штопательную пластину (см. стр. 12).



Установите регулятор выбора строчек на **В** (левое положение иглы).
 Отметьте положение пуговицы на ткани.
 Разместите штопательную пластину на игольной пластине.
 Положите ткань под лапку.
 Положите пуговицу под лапку, совместив левое отверстие пуговицы с точкой прокола иглы.
 Опустите лапку. Сделайте несколько стежков, чтобы закрепить нитки. Сверху на лапку между отверстиями положите булавку (см. рисунок). Булавка нужна, чтобы сформировать ножку.

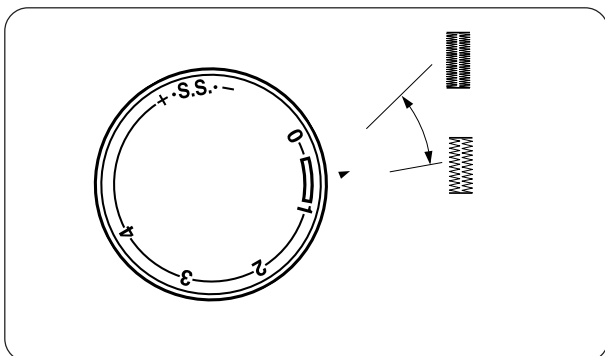
Установите регулятор выбора строчек на **С**. Выберите ширину зигзага, чтобы совпадала с отверстиями пуговицы.
 Поверните маховое колесо, чтобы проверить правильность ширины. Прошейте несколько стежков, чтобы закрепить пуговицу на ткани.
 Установите регулятор выбора строчек на **В**. Сделайте несколько стежков для закрепления ниток.
 Обрежьте нити, оставляя по 20 см.

Пропустите игольную нить через отверстие в пуговице и обмотайте вокруг ножки. Выведите нить на изнаночную сторону и завяжите.



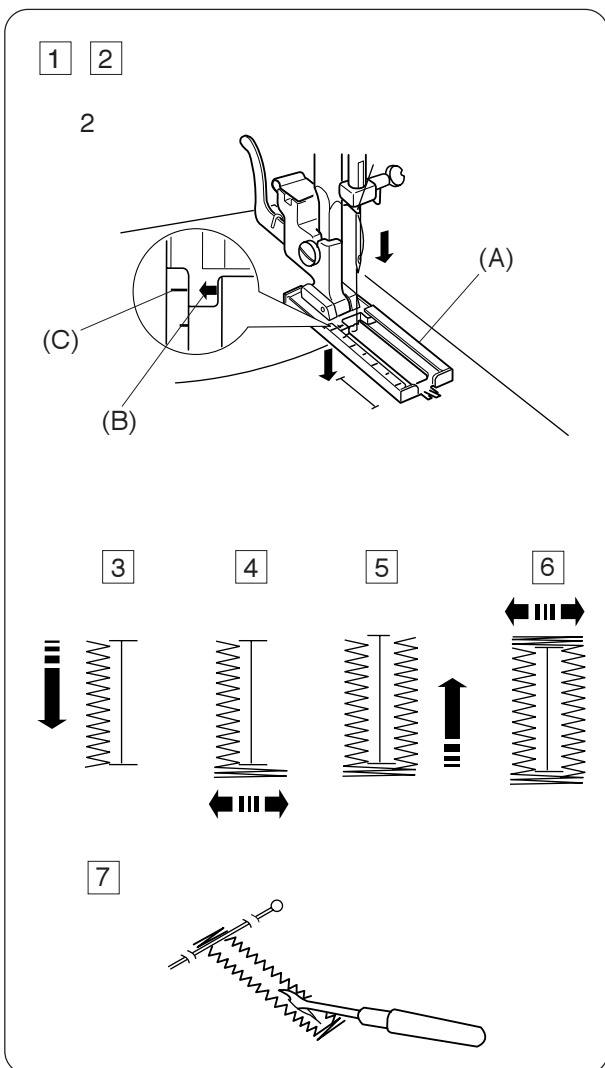
Изготовление петли

- ① Выбор строчки:
- ② Прижимная лапка: рамка для петли
- ③ Натяжение нити: 1–5
- ④ Длина стежка: 0.25–1
- ⑤ Ширина стежка: 5

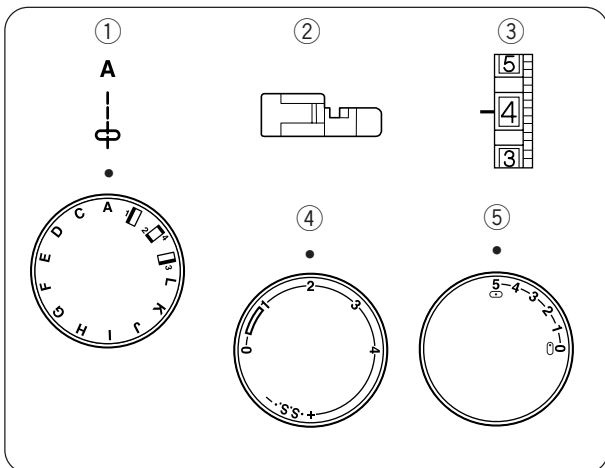


Как изменить плотность стежков петли

Устанавливайте регулятор длины стежка между 0.5 и 1.0 для изменения плотности стежков петли.

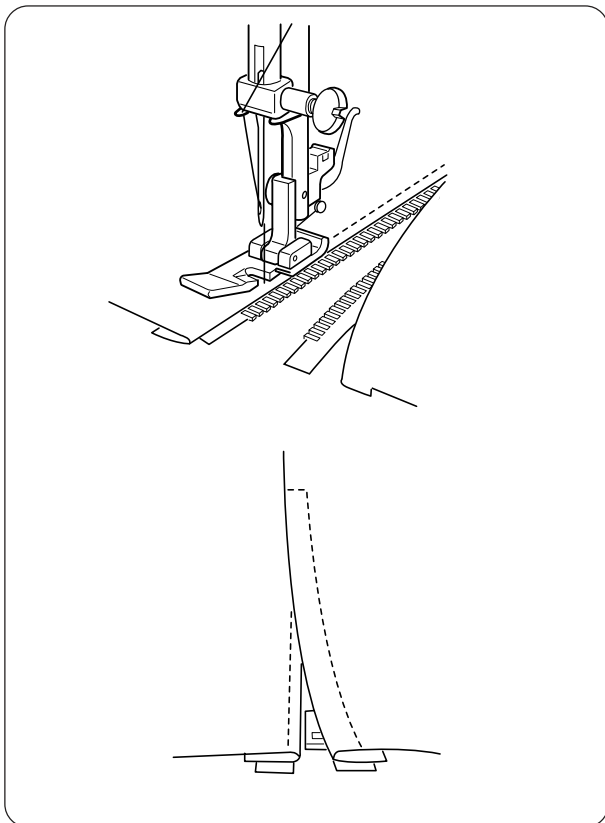


- 1 Отметьте длину петли на ткани. Расположите ткань под лапкой так, чтобы отметка петли продвигалась по направлению к Вам.
- 2 Передвиньте ползунок (А) на себя так, чтобы отметка на ползунке (С) совпадала с точкой начала (В). Сопоставьте отметки на лапке с верхней отметкой на ткани.
Примечание:
Отметки на лапке даны в см.
- 3 Установите регулятор выбора строчек на «». Шейте вперёд, пока не достигнете передней отметки петли. Остановите машину на левом стежке.
- 4 Установите регулятор выбора строчек на «». Прошейте 5 стежков. Остановите машину на правом стежке.
- 5 Установите ручку выбора строчек на «». Строчите вперёд, пока не достигнете начальной отметки петли. Остановите машину на правом стежке.
- 6 Установите регулятор выбора строчек на «». Прошейте несколько закрепочных стежков и поднимите иглу над тканью. Установите регулятор длины стежка на «0», а регулятор выбора строчек на прямой стежок. Прошейте несколько закрепочных стежков.
- 7 Снимите ткань с машины и обрежьте нитки. Внутрь петли вставьте булавку, чтобы не прорезать закрепку. Прорежьте петлю вспарывателем. Будьте осторожны не прорежьте стежки петли.

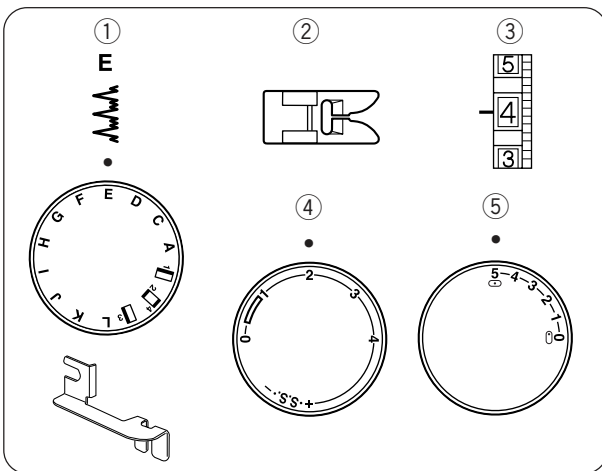


Вшивание молнии

- ① Выбор строчки: А
- ② Прижимная лапка: лапка для молнии
- ③ Натяжение нити: 3–6
- ④ Длина стежка: 2
- ⑤ Ширина стежка: 5

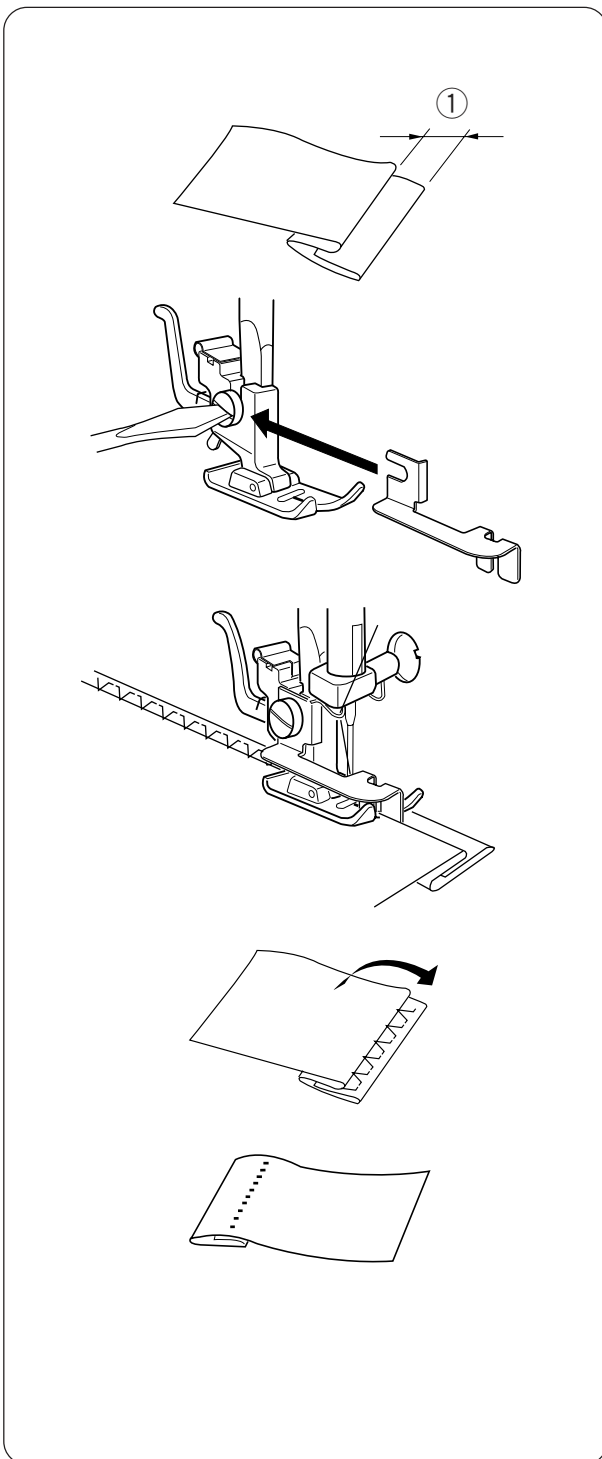


Приколите булавками или приметайте ленту молнии к ткани и расположите ее под лапкой. Отведите нити назад и опустите лапку. Чтобы прошить левую сторону молнии, направляйте зубцы молнии вдоль края лапки и пристрочите ленту молнии к ткани. Поверните ткань и пристрочите другую сторону молнии точно так же, как и левую сторону.



Потайной шов

- ① Выбор строчки: E
- ② Прижимная лапка: лапка для зигзага
- ③ Натяжение нити: 2–4
- ④ Длина стежка: 1–3
- ⑤ Ширина стежка: 5
- ⑥ Направитель для швов

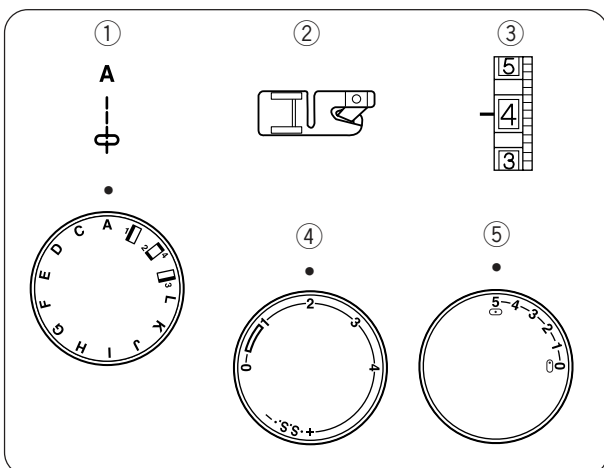


Заложите складку как показано на рисунке. Опустите прижимную лапку, ослабьте винт держателя лапки и поместите направитель между винтом и лапчиком. Затяните винт, убедитесь, что край направителя для шва расположился по середине зубцов прижимной лапки.

① 0.4–0.7см

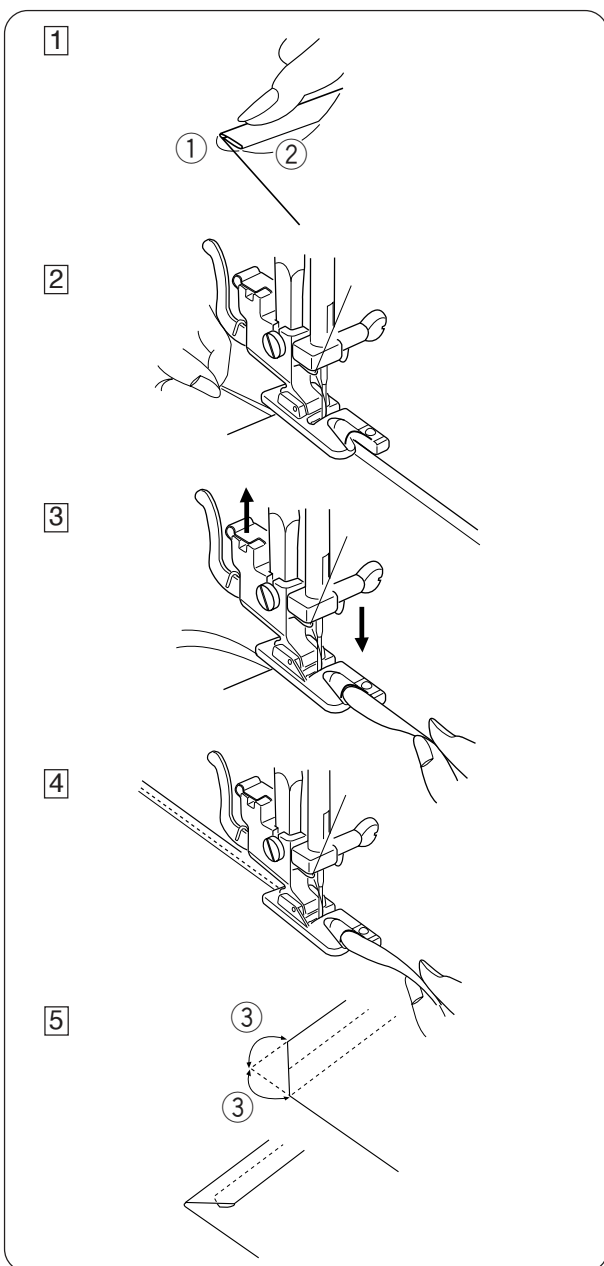
Поднимите прижимную лапку и расположите ткань под лапкой так, чтобы складка была рядом с краем направителя. Опустите лапку, строчите медленно для лучшего контроля. Стежки зигзага спадают на припуск для шва и захватывают складку. Во время работы следите, чтобы складка все время проходила по краю направителя.

Раскройте и разложите ткань лицевой стороной вверх.



Роликовый шов

- ① Выбор строчки: A
- ② Прижимная лапка: лапка-подрубатель
- ③ Натяжение нити: 2–6
- ④ Длина стежка: 1.5–4
- ⑤ Ширина стежка: 5



1 Сделайте двойную складку в 0.25 см и приблизительно на 8 см в длину.

- ① 0.25 см
- ② 8 см

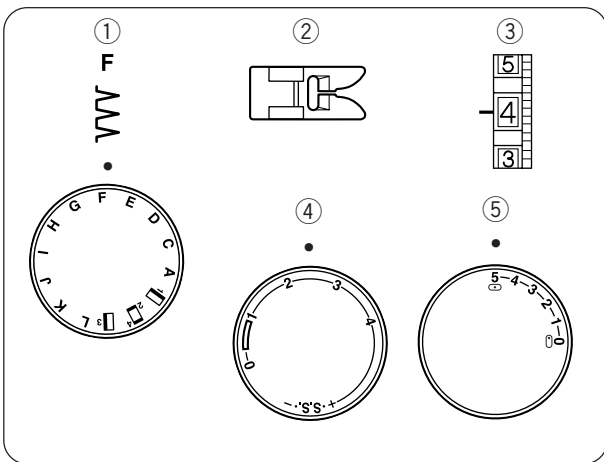
2 Опустите иглу в ткань в точке начала шитья, затем опустите лапку-подрубатель. Прошейте 3-4 стежка, придерживая игольную и шпульную нити.

3 Опустите иглу в ткань и поднимите лапку-подрубатель. Заправьте сложенную порцию ткани в скручиватель лапки.

4 Опустите лапку-подрубатель, шейте, приподнимая край ткани и подавая сложенные порции равномерно.

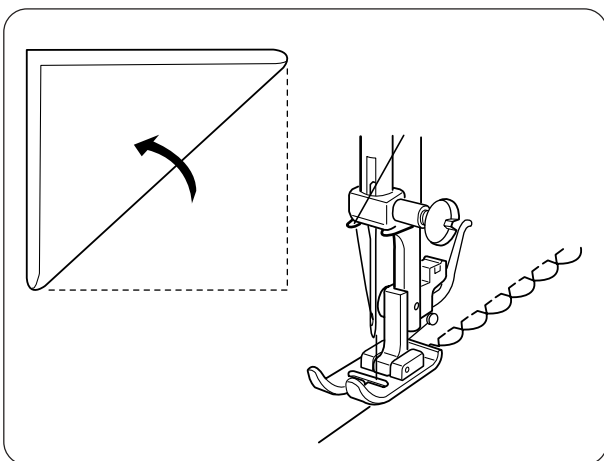
5 Отрежьте примерно 0.7 см от угла ткани как показано на рисунке, чтобы избежать утолщения.

- ③ 0.7 см

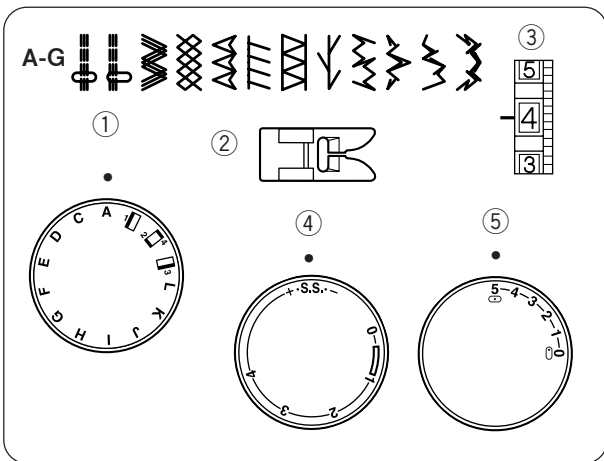


Шов-ракушка

- ① Выбор строчки: F
- ② Прижимная лапка: лапка для зигзага
- ③ Натяжение нити: 6–9
- ④ Длина стежка: 2–3
- ⑤ Ширина стежка: 5

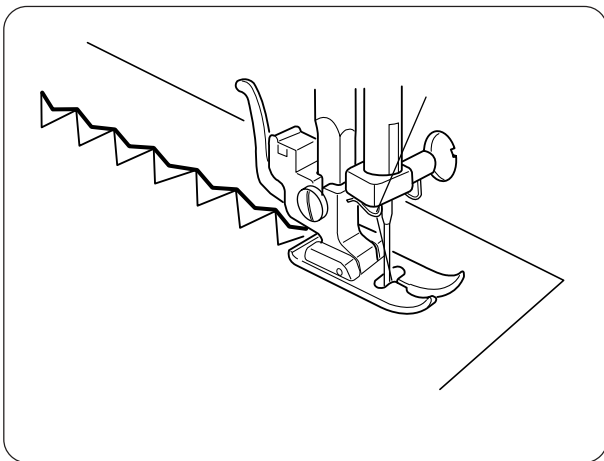


Расположите сложенную ткань вдоль щели в лапке. Игла должна спадать с правого края ткани, формируя стежок.



Стежки стреч

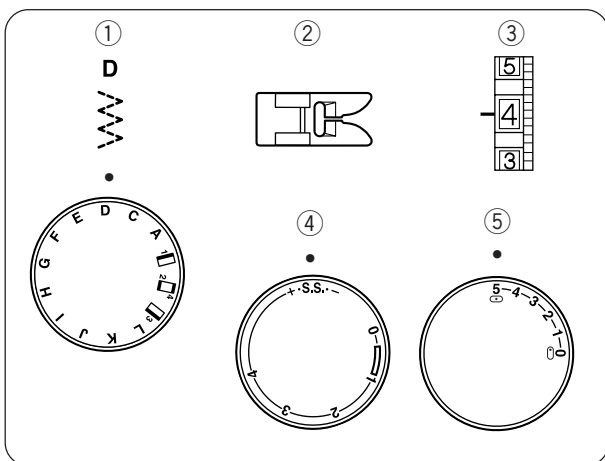
- ① Выбор строчки: A–G
- ② Прижимная лапка: лапка для зигзага
- ③ Натяжение нити: 1–4
- ④ Длина стежка: S.S.
- ⑤ Ширина стежка: 5



Если подача ткани вперед или назад будет несбалансированной из-за типа ткани, отрегулируйте баланс при помощи регулятора длины стежка:

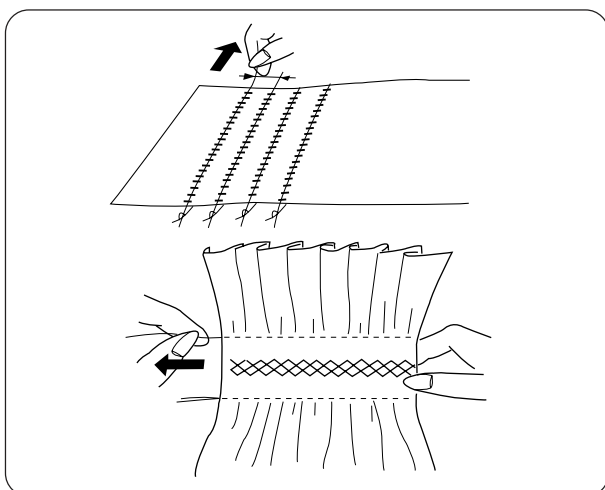
Если строчка слишком плотная, передвиньте регулятор по направлению к «+».

Если строчка растянутая, передвиньте его в сторону «-».
(См. стр. 11)



Сборки

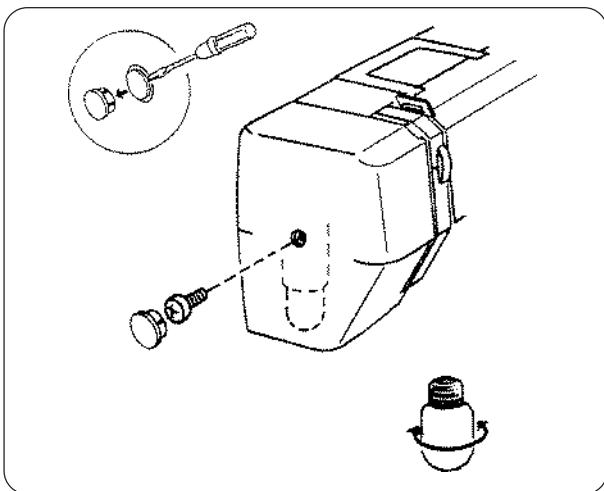
- ① Выбор строчки: D
- ② Прижимная лапка: лапка для зигзага
- ③ Натяжение нити: 1-4
- ④ Длина стежка: S.S.



Установите длину стежка на «4» и прошейте параллельные линии на 1 см друг от друга поперёк всей области присбаривания. Завяжите узлы на одном из краёв. Вытяните шпульные нити и равномерно распределите сборки. Закрепите нити на другом крае. Прошейте декоративные строчки между прямыми швами. Распустите стежки сборок.

Примечание:

Для создания складок ослабьте натяжение игольной нити.



РАЗДЕЛ 5. УХОД ЗА МАШИНОЙ

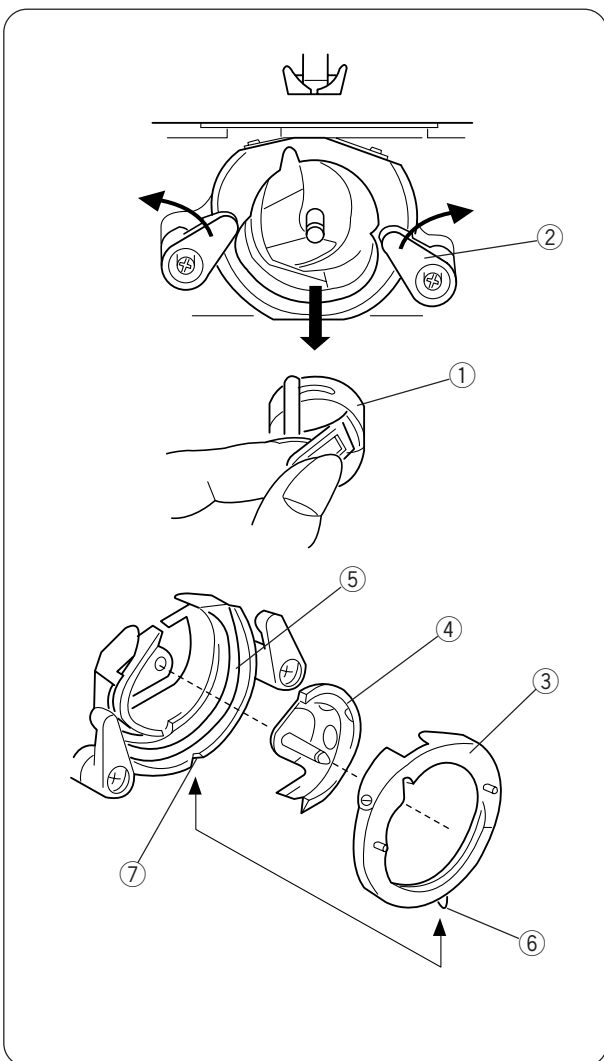
Подсветка

Лампочка расположена за лицевой панелью. Чтобы сменить лампочку, отверните установочный винт и снимите лицевую панель.

- Перед заменой лампочки отключите питание.
- Чтобы снять лампочку, подтолкните ее вверх и поверните влево.
- Чтобы установить новую лампочку, подтолкните ее вверх и поверните вправо.

Внимание:

Лампочка может быть ГОРЯЧЕЙ. Защитите руки.



Сборка челночного механизма

Примечание: Выключите питание машины и/или выньте вилку из розетки.

Как разобрать челночный механизм

Поднимите иглу в верхнее положение и откройте челночную пластину. Поднимите язычок шпульного колпачка и выньте его из машины. Откройте держатели челночного механизма и достаньте удерживаемое кольцо. Вытащите челнок.

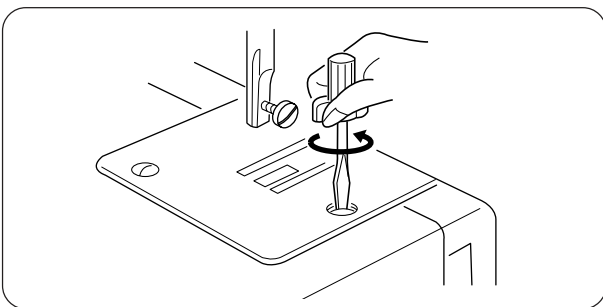
- * Щёткой и мягкой салфеткой очистите челночный механизм.

- ① Шпульный колпачок
- ② Держатель челночного механизма
- ③ Кольцо челнока
- ④ Стержень
- ⑤ Челночный механизм

Как собрать челночный механизм

Удерживая стержень, осторожно наденьте его на основу челночного механизма, образуя четкий круг с направителем. Наденьте кольцо. Проверьте, чтобы выступ зашел в паз. Закрепите кольцо, вернув держатели челночного механизма в первоначальное положение. Вставьте шпульный колпачок.

- ⑥ Выступ
- ⑦ Паз

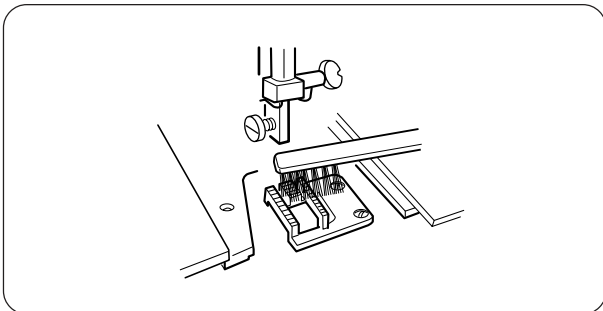


Чистка транспорёра ткани

Примечание:

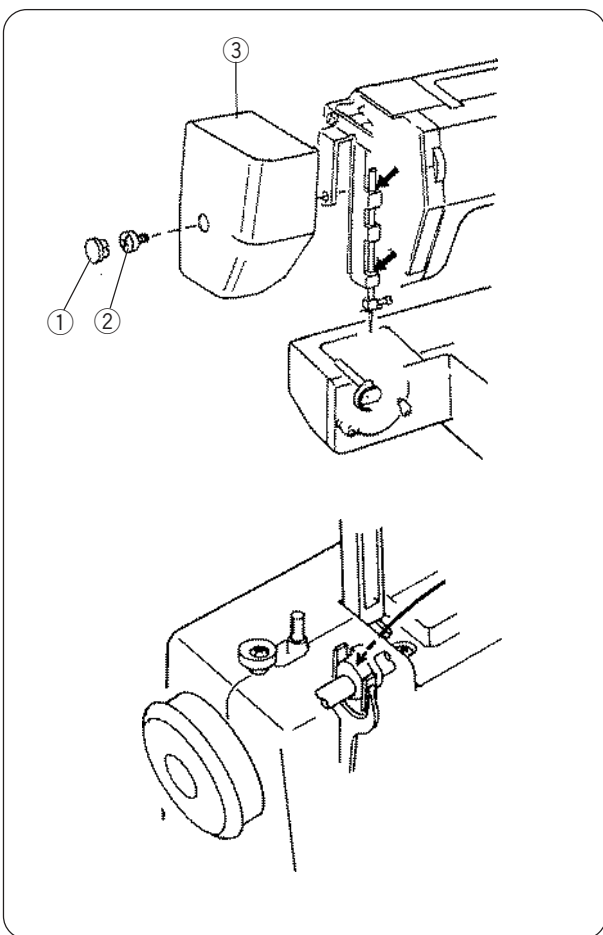
Перед началом чистки выключите питание машины и/или выньте вилку из розетки.

Снимите иглу и прижимную лапку.
Уберите винт игольной пластины и снимите саму пластину.



Щёткой удалите пыль и остатки ткани с транспорёра.

Установите игольную пластину.



Смазка машины

Снимите колпачок, винт и переднюю панель.
Капните несколько капель хорошего машинного масла в области, показанные на рисунке стрелками.

Если машина используется интенсивно, смазывайте показанные на рисунке области, по крайней мере, два или три раза в год.

Если машина не использовалась в течение долгого времени, перед началом работы смажьте её и запустите на одну минуту.

Примечание:

Перед смазыванием машины протрите точки для смазывания и выключите питание машины.

- ① Колпачок
- ② Винт
- ③ Передняя панель

Устранение неисправностей

| Неисправность | Вероятная причина | Примечание |
|------------------------------------|--|--|
| Рвётся верхняя нить | <ol style="list-style-type: none"> 1. Верхняя нить неверно заправлена. 2. Верхняя нить слишком сильно натянута. 3. Погнута или затуплена игла. 4. Неправильно установлена игла. 5. По окончании шитья ткань не была отведена назад. 6. Номера нити и иглы не соответствуют друг другу. | <p>См. стр.8 См. стр.10 См. стр.5 См. стр.5 См. стр.13 См. стр.5</p> |
| Рвётся нижняя нить | <ol style="list-style-type: none"> 1. Нижняя нить неверно заправлена. 2. Засорился шпульный колпачок. 3. Повреждена шпулька, затруднено её вращение. | <p>См. стр. 7 Почистите шпульный колпачок Смените шпульку</p> |
| Ломается игла | <ol style="list-style-type: none"> 1. Игла неверно установлена. 2. Погнута или затуплена игла. 3. Игла недостаточно закреплена. 4. Сильное натяжение верхней нити. 5. Ткань не была отведена назад по окончании шитья. 6. Игла слишком тонкая для обрабатываемой ткани. 7. Регулятор строчки был переключен, когда игла находилась в материале. | <p>См. стр.5 См. стр.5 См. стр.5 См. стр.8 См. стр.13 См. стр.5 См. стр.11</p> |
| Пропускаются стежки | <ol style="list-style-type: none"> 1. Неверно установлена игла. 2. Игла затуплена или погнута. 3. Игла и/или нить не подходят для обрабатываемой ткани. 4. При работе с синтетическими, очень тонкими и тканями стреч не использована игла с голубым наконечником. 5. Игольная нить неверно заправлена. | <p>См. стр.5 См. стр.5 См. стр.5 См. стр.5 См. стр.8</p> |
| Волнистая строчка | <ol style="list-style-type: none"> 1. Натяжение игольной нити слишком велико. 2. Игольная нить неверно заправлена. 3. Игла слишком толстая для обрабатываемой ткани. 4. Большая длина стежков. <p>* При шитье очень тонких тканей подкладывайте бумагу под низ ткани.</p> | <p>См. стр.10 См. стр.8 См. стр.5 Сделайте стежки короче.</p> |
| На изнанке создаются петли | <ol style="list-style-type: none"> 1. Слабое натяжение верхней нити. 2. Номера нити и иглы не соответствуют друг другу. | <p>См. стр.8 См. стр.5</p> |
| Ткань подаётся неравномерно | <ol style="list-style-type: none"> 1. В тканенаправителе накопилась грязь. 2. Слишком короткие стежки. | <p>См. стр.25 Сделайте стежки длиннее.</p> |
| Машина не работает | <ol style="list-style-type: none"> 1. Машина не подключена к розетке. 2. В шпульном отсеке накопилась грязь. 3. Маховое колесо отключено для намотки шпульки. | <p>См. стр.4 См. стр.25 См. стр.7</p> |
| Машина работает шумно | <ol style="list-style-type: none"> 1. В челночный механизм попала нить. 2. В транспортере ткани накопилась грязь. | <p>См. стр.25 См. стр.25</p> |

