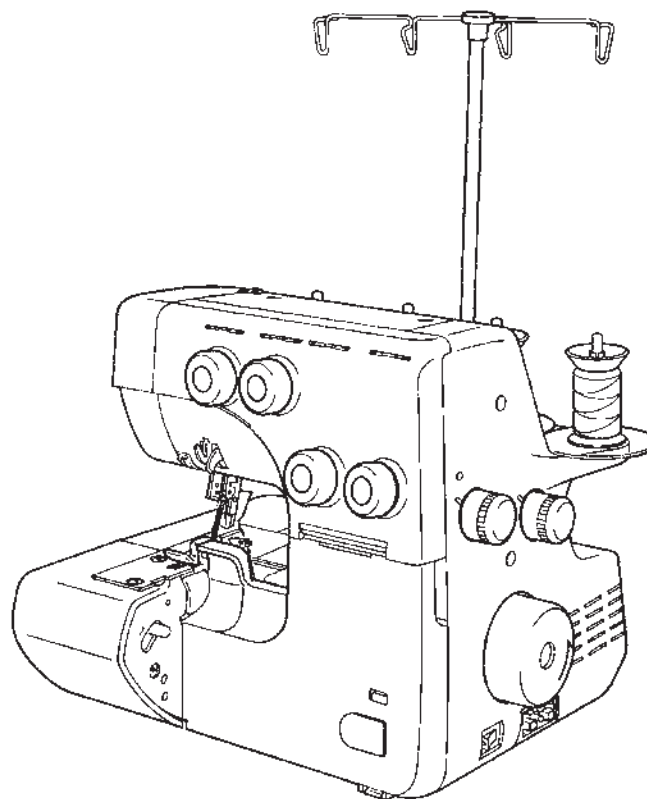


 **JAGUAR**



ОВЕРЛОК

Модель: EI547pro

**ИНСТРУКЦИЯ ПО ЭКСПЛУАТАЦИИ
ІНСТРУКЦІЯ З ЕКСПЛУАТАЦІЇ
ПАЙДАЛАНУ БОЙЫНША НҰСҚАУЛЫҚ**

ОСНОВНЫЕ УКАЗАНИЯ ПО ТЕХНИКЕ БЕЗОПАСНОСТИ

При пользовании данным электротехническим устройством следует соблюдать основные меры безопасности, приведенные ниже. Ознакомьтесь с ними перед работой на швейной машине.

ОПАСНО — Для снижения риска поражения электричеством:

1. “Никогда не оставляйте швейную машину без присмотра во включенном состоянии. Всегда вынимайте штепсель машины из электрической розетки после окончания работы и перед чисткой.

ВНИМАНИЕ — Для снижения риска возгорания, пожара, поражения электрическим током:

1. Не пользуйтесь машиной как игрушкой. Будьте особенно внимательны, если рядом находятся дети.
2. Прибор не предназначен для использования лицами (включая детей) с пониженными физическими, чувственными или умственными способностями или при отсутствии у них опыта или знаний, если они не находятся под контролем или не проинструктированы об использовании прибора лицом, ответственным за их безопасность. Дети должны находиться под контролем для недопущения игры с прибором.
3. Используйте швейную машину только по назначению в соответствии с настоящей Инструкцией. Используйте только принадлежности, которые рекомендованы изготовителем и приведены в данной Инструкции.
4. Никогда не используйте швейную машину, если у нее поврежден сетевой шнур или вилка, если машина плохо работает, если ее уронили или повредили или если в машину попала вода. В этих случаях машину следует отправить официальному дилеру вашего региона или в уполномоченный сервисный центр для проверки, ремонта и наладки ее электрической или механической части.
5. Поврежденный шнур питания, он должен быть заменен представителем изготовителя или квалифицированным специалистом, предоставляющим аналогичные услуги.
6. Никогда не работайте на швейной машине, если у нее засорены вентиляционные отверстия. Регулярно чистите вентиляционные отверстия машины и педаль управления от ворса, пыли и обрезков ткани.
7. Не допускайте попадания посторонних предметов в отверстия машины.
8. Используйте машину только в помещениях.
9. Не используйте машину в местах, где применяются вещества в аэрозольной упаковке или чистый кислород.
10. Для отсоединения машины поверните основной выключатель в положение «0» (ОТКЛЮЧЕНО), затем выньте вилку из розетки.
11. Выключайте или отсоединяйте от электросети устройство, когда оставляете его без присмотра, а так же перед проведением технического обслуживания или в случае замены лампочки.
12. Не отключайте швейную машину от сети, вытягивая вилку за шнур. Возьмитесь за вилку и выньте ее из электрической розетки.
13. Держите пальцы вдали от движущихся частей. Особая осторожность необходима в зоне движения иглы.
14. Не используйте машину поврежденной игольной пластиной, это может вызвать поломку иглы.
15. Не используйте погнутые иглы.
16. Не подтягивайте и не подталкивайте ткань во время шитье. Это может привести к изгибу и поломке иглы.
17. Отключайте швейную машину (положение «0») при выполнении любых регулировок в зоне иглы, таких как заправка нити, смена иглы, намотка шпульки, замена прижимной лапки и т.д.
18. Всегда вынимайте штепсель швейной машины из электрической розетки при снятии крышек, смазке машины, а также при регулировках, упомянутых в настоящей Инструкции по эксплуатации.
19. Во избежание поражения электрическим током, никогда не опускайте машину, сетевой шнур в воду или другие жидкости.
20. Максимальная мощность светодиодной лампы -- 0,3 Вт, максимальное напряжение постоянного тока -- 5 В. В случае повреждения светодиодной лампы, прекратите использование устройства, и немедленно отправьте его изготовителю или в сервисный центр для ремонта или замены лампы.
21. Во избежание травм обратите внимание на следующее:
 - Отсоединяйте педаль управления машины от электросети, когда оставляете устройство без присмотра;
 - Отсоединяйте педаль управления машины от электросети перед проведением технического обслуживания.

EAC

ОСТОРОЖНО —

Движущиеся части - Во избежание получения травм отключайте машину перед обслуживанием. Закройте крышку перед работой на машине.

СОХРАНИТЕ НАСТОЯЩИЕ УКАЗАНИЯ

Эта швейная машина предназначена только для домашнего использования.

Данная машина отвечает требованиям Директивы ЕЕС 2004/108/ЕС в части электромагнитной совместимости



Утилизация:

Это устройство отмечено значком утилизации. Не выбрасывайте это устройство вместе с неотсортированным мусором. Собирайте подобные отходы отдельно для дальнейшей переработки. (Только для Европейского Союза)

РЕКОМЕНДАЦІЇ ЩОДО ТЕХНІКИ БЕЗПЕКИ

При використанні цього електротехнічного пристрою слід дотримуватися основних заходів безпеки, наведених нижче. Ознайомтеся з ними перед роботою на швейній машині.

НЕБЕЗПЕЧНО — Для зниження ризику ураження електричним струмом:

1. Ніколи не залишайте швейну машину без нагляду у включеному стані. Обов'язково виймайте штепсель машини з електричної розетки після роботи на машині і перед її чищенням.

УВАГА — Для зниження ризику займання, пожежі, ураження електричним струмом і травмування працюючих:

1. Не використовуйте машину як іграшку. Необхідно бути особливо уважним при роботі на швейній машині поруч з дітьми.
2. Прилад не призначений для використання особами (включаючи дітей) із зниженими фізичними, плотськими або розумовими здібностями або за відсутності у них досвіду або знань, якщо вони не знаходяться під контролем або не проінструктовані про використання приладу особою, відповідальною за їх безпеку. Діти повинні знаходитися під контролем для недопущення гри з приладом.
3. Використовуйте швейну машину тільки за її призначенням відповідно до цієї інструкції. Використовуйте тільки ті аксесуари, які рекомендовані виробником і зазначені у цій інструкції.
4. Ніколи не працюйте на швейній машині при пошкодженому шнурі живлення або вилці, якщо машина працює неправильно, якщо вона зазнала падіння або була пошкоджена, або якщо вона потрапила у воду. У цих випадках потрібно негайно відвезти машину до найближчого офіційного дилера або сервісного центру для обстеження, ремонту, електричних або механічних налаштувань.
5. У разі пошкодження шнура живлення він повинен бути замінений виробником, його агентом або аналогічним кваліфікованим фахівцем для уникнення небезпеки ураження електричним струмом.
6. Ніколи не працюйте на швейній машині з заблокованими вентиляційними отворами. Регулярно очищуйте вентиляційні отвори машини і педаль управління від ворсу, пилу і обрізків тканини.
7. Не допускайте потрапляння сторонніх предметів в отвори машини.
8. Машину можна використовувати тільки в приміщеннях.
9. Не працюйте там, де застосовуються речовини в аерозольній упаковці або чистий кисень.
10. Щоб вимкнути машину, спочатку переведіть мережний вимикач у положення "0" (ВИМКНЕНО), потім вийміть вилку з розетки.
11. Завжди вимикайте або від'єднуйте пристрій від мережі, коли залишаєте його без нагляду. Від'єднуйте пристрій від мережі перед проведенням технічного обслуговування або заміною лампочки.
12. Не відключайте машину, висмикуючи шнур живлення. При відключенні тримайтеся рукою за вилку, а не за шнур.
13. Тримайте пальці рук на відстані від усіх рухомих частин. Необхідно бути особливо обережним в області роботи голки.
14. Не шийте при пошкодженій голковій пластині, оскільки це може призвести до поломки голки.
15. Не користуйтеся гнутими голками.
16. Не підтягуйте і не підштовхуйте тканину під час шиття. Це може призвести до вигину і поломки голки.
17. Відключайте швейну машину (положення «0») при виконанні будь-яких налаштувань в зоні голки, таких як заправлення голки ниткою, заміна голки, намотування шпульки, заміна притискної лапки і т.п.
18. Завжди виймайте штепсель швейної машини з електричної розетки при знятті кришок, змащуванні машини та здійсненні всіх налаштувань, зазначених у цій інструкції з експлуатації.
19. Щоб уникнути ураження електричним струмом, ніколи не занурюйте машину, мережний кабель або мережний шнур у воду або інші рідини.
20. Максимальна потужність світлодіодної лампочки становить 0,3 Вт, максимальна напруга постійного струму - 5 В. У разі пошкодження світлодіодної лампочки не використовуйте пристрій, а одразу направте його виробнику або у центр обслуговування для ремонту або заміни лампочки.
21. Для уникнення травмування зверніть увагу на наступне:
 - Від'єднуйте педаль управління машини від електромережі, коли залишаєте пристрій без нагляду;
 - Від'єднуйте педаль управління машини від електромережі перед проведенням обслуговування.



UA.TR.034

ОБЕРЕЖНО —

Рухомі частини - Щоб уникнути травмування, відключайте машину перед обслуговуванням. Закрийте кришку перед роботою на машині.

ЗБЕРЕЖІТЬ ЦЮ ІНСТРУКЦІЮ

Ця швейна машина призначена тільки для домашнього або аналогічного використання.

Ця машина відповідає вимогам Директиви ЄЕС 2004/108/ЄС щодо електромагнітної сумісності.



Це обладнання містить значок утилізації. Не викидайте цей пристрій разом з не відсортованим сміттям. Потрібно збирати такі відходи окремо для подальшої переробки. (Тільки для Європейського Союзу)

ҚАУІПСІЗДІК ТЕХНИКАСЫ БОЙЫНША НЕГІЗГІ НҰСҚАУЛАР

Аталмыш электр техникалық құрылғыны пайдаланған кезде, қауіпсіздіктің төменде келтірілген негізгі шараларын сақтаған жөн. Тігін машинасында жұмыс істемес бұрын, олармен танысыңыз.

ҚАУІПТІ — Электр тогымен зақымданудың тәуекелін төмендету үшін:

1. Тігін машинасын қосылған күйде ешқашан қараусыз қалдырмаңыз. Машинада жұмыс істеп болған соң және тазалаудың алдында, машинаның ашасын электр розеткасынан дереу суырыңыз.

НАЗАР АУДАРЫҢЫЗ — Жанудың, өрттің, электр тогымен зақымданудың және қызметкерлердің жарақаттану тәуекелдерін төмендету үшін:

1. Машинаны ойыншық ретінде пайдалануға рұқсат бермеңіз. Балалардың қасында тігін машинасымен жұмыс істеген кезде, ерекше мұқияттылық қажет.
2. Құрал физикалық, сезім немесе ақыл-ойының қабілеттілігі шектелген тұлғалардың (балаларды қосқанда) пайдалануы үшін немесе олардың білімі мен тәжірибесі болмаған кезде пайдалану үшін арналмаған, егер ол тұлғалар, олардың қауіпсіздігі үшін жауап беретін тұлғамен, құралды пайдалану бойынша нұсқаулықтан өткен немесе олардың қарауының астында болса. Құралмен ойнауға жол бермес үшін, балалар бақылаудың астында болуы тиіс.
3. Тігін машинасын нағыз Нұсқаулыққа сәйкес, оның тағайындалуы бойынша ғана пайдаланыңыз. Тек Нұсқаулықта келтірілген және дайындаушымен ұсынылған жабдықтарды ғана пайдаланыңыз.
4. Қуат көзінің сымы немесе ашасы бүлінген кезде, егер машина дұрыс жұмыс істемесе, егер оны құлатып алса немесе бүлдіріп алса немесе ол суға құлап кетсе, тігін машинасында ешқашан жұмыс істемеңіз. Машинаны жақындағы ресми дилерге зерттеу, жөндеу, электрлік немесе механикалық реттеулер үшін жіберіңіз.
5. Егер қуат көзінің сымы бүлінсе, ол дайындаушымен, оның агентімен немесе қауіптің алдын алу үшін, білікті мамандардың ұқсас қызметтерімен ауыстырылуы тиіс.
6. Егер тігін машинасында қандай да ауа тесіктері бітелген болса, онда онымен ешқашан жұмыс істемеңіз. Машинаның желдететін тесіктерін және басқару тепкісін тоқыма талшықтарынан, шаң мен мата қиқымдарынан тазалықта ұстаңыз.
7. Машинаның қандай да тесіктерінің біріне бөгде заттардың түсуіне жол бермеңіз.
8. Тек тұрғынжайларда пайдалануға арналған.
9. Таза оттегіні немесе аэрозольды орамадағы заттарды қолданатын жерлерде жұмыс істемеңіз.
10. Машинаны ажырату үшін, негізгі сөндіргішті «0» (СӨНДІРУЛІ) күйіне бұрыңыз, кейін ашаны розеткадан суырыңыз.
11. Шамдарды ауыстырған немесе техникалық қызмет көрсеткен кезде, құрылғыны сөндіріңіз және өшіріңіз.
12. Қуат көзінің сымынан тартып машинаны өшірмеңіз. Өшірген кезде сымды емес, ашаны қолыңызбен ұстаңыз.
13. Барлық жылжымалы бөлшектерден қолдың саусақтарын қорғаңыз. Иненің қозғалатын аймағында ерекше абайлық қажет.
14. Ине пластинкасы бүлінген кезде, тікпеңіз, себебі бұл иненің сынуына әкелуі мүмкін.
15. Майысқан инелерді пайдаланбаңыз.
16. Тіккен кезде матаны итермеңіз және тартпаңыз. Ол инені майыстыруы және сынуына әкелуі мүмкін.
17. Иненің аймағында инеге жіпті сабақтау, инені ауыстыру, шарықтарды орау, қысқыш табанды ауыстыру сияқты, кез келген реттеулерді орындаған кезде, тігін машинасын («0» өшіріңіз) өшіріңіз.
18. Қақпақтарды шешкен кезде, майлаған кезде және нағыз Пайдалану бойынша басшылықта аталған барлық реттеулерді жүзеге асырған кезде, тігін машинасының ашасын әрқашан электр розеткасынан шығарыңыз.
19. Электр тогымен зақымданудың алдын алу үшін, машинаны, желілік кабельді немесе желілік сымды суға немесе басқа сұйықтыққа салмаңыз.
20. Жарық диодты шамның максималды қуаттылығы 0.3W, максималды кернеуі DC 5V, жарық диодты шам бүлінген жағдайда, сіз өнімді пайдаланбауыңыз және оны ауыстыру немесе жөндеу үшін өндіріске жіберу керек.
21. Жарақаттанудың алдын алу үшін:
 - Машинада жұмыс істемеген кезде, басқару тепкісін өшіріңіз;
 - Машинаның кез келген жөндеу жұмыстарын жүргізген кезде, басқару тепкісін өшіріңіз.

EAC

АБАЙЛАҢЫЗ —

Қозғалатын бөлшектер – Жарақаттанудың алдын алу үшін, қызмет көрсетпес бұрын, машинаны өшіріңіз. Машинада жұмыс істемес бұрын, қақпағын жабыңыз.

НАҒЫЗ НҰСҚАУЛАРДЫ САҚТАҢЫЗ

Бұл тігін машинасы үйде немесе ұқсас жұмыста ғана пайдалану үшін арналған.

Аталмыш машина электрлік магниттік сәйкестік бөлімінде EEC 2004/108/EC Директивасының талаптарына жауап береді.



Жою
Бұл жабдық қайта айналу белгісімен белгіленген. Бұл өнімді сұрыпталмаған қалалық қалдықтармен бірге жоймаңыз. Мұндай қалдықтарды жинау, арнайы жеке емдеу үшін қажет емес. (Тек Еуропалық Одақ)

RU Декларация о Соответствии к Правилам об ограничении использования вредных веществ Директива 2002/95/ЕС ОИВВ (RoHS)

Согласно постановления Директивы 2002/95/ ЕС ОИВВ (RoHS), компания JAGUAR (ZHUHAI) CO., LTD., Jin Ji Road, Qianshan, Zhuhai City, Guangdong, China/Китай и корпорация JAGUAR INTERNATIONAL CORPORATION HANOI, Tan Truong Industrial Zone, Cam Giang District, Hai Duong Province, Vietnam/Вьетнам, подтверждают, что все поставляемые изделия соответствуют Директиве 2002/95/ ЕС Европейского парламента – ОИВВ (RoHS) (Правила ограничения использования вредных веществ).

Содержание в однородных материалах с соблюдением требований:

- 1. Свинец (Pb)** – не превышает 0,1 % веса вещества или в концентрации до 1000 миллионных частей;
- 2. Кадмий (Cd)** – не превышает 0,01 % веса вещества или в концентрации до 100 миллионных частей;
- 3. Ртуть (Hg)** – не превышает 0,1 % веса вещества или в концентрации до 1000 миллионных частей;
- 4. Шестивалентный хром (Cr6+)** – не превышает 0,1 % веса вещества или в концентрации до 1000 миллионных частей;
- 5. Полибромбифенолы (PBV)** – не превышает 0,1 % веса вещества или в концентрации до 1000 миллионных частей;
- 6. Полибромдифеноловые эфиры (PBDE)** – не превышает 0,1 % веса вещества или в концентрации до 1000 миллионных частей.

Вышеизложенная информация относится ко всем машинам текущего модельного ряда, которые производятся под брендами Jaguar, Boutique, Elegance, а также к следующим новым моделям

ОПРЕДЕЛЕНИЕ ДАТЫ ИЗГОТОВЛЕНИЯ

Дата закодирована в серийном номере изделия, например:

H (Z) 11 092 B 055 10001

- «H (Z)» - маркировка завода – производителя (Hanoi (Ханой)) или (Zhuhai (Джухай))
- «11» - порядковый номер года производства
- «092» - порядковый номер дня производства
- «B» - производственная линия
- «055» - код модели BASIC
- «10001» - порядковый заводской номер изделия

UK Декларация про Відповідність до Правил обмеження використання небезпечних речовин Директива 2002/95/ЄС ОБНР (RoHS)

Відповідно до постанови Директиви 2002/95/ ЄС ОБНР (RoHS), компанія JAGUAR (ZHUHAI) CO., LTD., Jin Ji Road, Qianshan, Zhuhai City, Guangdong, China/Китай та корпорация JAGUAR INTERNATIONAL CORPORATION HANOI, Tan Truong Industrial Zone, Cam Giang District, Hai Duong Province, Vietnam/В'єтнам, підтверджують, що всі вироби, які поставляються, відповідають Директиві 2002/95/ ЄС Європейського парламента – ОБНР (RoHS) (Правила обмеження використання небезпечних речовин)

Вміст в однорідних матеріалах з дотриманням вимог:

- 1. Свинець (Pb)** – не перевищує 0,1 % ваги речовини або в концентрації до 1000 частин на мільйон;
- 2. Кадмій (Cd)** – не перевищує 0,01 % ваги речовини або в концентрації до 100 частин на мільйон;
- 3. Ртуть (Hg)** – не перевищує 0,1 % ваги речовини або в концентрації до 1000 частин на мільйон;
- 4. Шестивалентний хром (Cr6+)** – не перевищує 0,1 % ваги речовини або в концентрації до 1000 частин на мільйон;
- 5. Полібромбіфеноли (PBV)** – не перевищує 0,1 % ваги речовини або в концентрації до 1000 частин на мільйон;
- 6. Полібромдефенілові ефіри (PBDE)** – не перевищує 0,1 % ваги речовини або в концентрації до 1000 частин на мільйон.

Вищевикладена інформація відноситься до всіх машин поточного модельного ряду, які виробляються під брендами Jaguar, Boutique, Elegance, а також до наступних нових моделей.

ВИЗНАЧЕННЯ ДАТИ ВИГОТОВЛЕННЯ

Дата закодована в серійному номері виробу, наприклад:

H (Z) 11 092 B 055 10001

- «H (Z)» - маркування заводу - виробника (Hanoi (Ханой)) або (Zhuhai (Джухай))
- «11» - порядковий номер року виробництва
- «092» - порядковий номер дня виробництва
- «B» - виробнича лінія
- «055» - код моделі BASIC
- «10001» - порядковий заводський номер виробу

KZ Зиянды заттарды пайдалануды шектеу туралы ережелерге Сәйкестік туралы Декларация 2002/95/ЕС ОИВВ (RoHS) Директивасы

2002/95/ ЕС ОИВВ (RoHS) Директивасының қаулысына сәйкес, JAGUAR (ZHUHAI) CO., LTD., Jin Ji Road, Qianshan, Zhuhai City, Guangdong, China/Китай компаниясы мен JAGUAR INTERNATIONAL CORPORATION HANOI, Tan Truong Industrial Zone, Cam Giang District, Hai Duong Province, Vietnam/Вьетнам корпорациясы, бекіткеніндей: барлық жеткізілетін өнімдер 2002/95/ЕС Еуропалық парламента – ОИВВ (RoHS) Директивасына сәйкес келеді (Зиянды заттарды пайдалануды шектеу Ережесі).

Талаптарды сақтап біртекті материалдың құрамы:

- 1. Қорғасын (Pb)** – зат құрамында 0,1 % аспайды немесе концентрацияда 1000 миллион бөлшектерге дейін;
- 2. Кадмий (Cd)** – зат құрамында 0,01 % аспайды немесе концентрацияда 100 миллион бөлшектерге дейін;
- 3. Сынап (Hg)** – зат құрамында 0,1 % аспайды немесе концентрацияда 1000 миллион бөлшектерге дейін;
- 4. Алты валентті хром (Cr6+)** – зат құрамында 0,1 % аспайды немесе концентрацияда 1000 миллион бөлшектерге дейін;
- 5. Полибромбифенолдар (PBV)** – зат құрамында 0,1 % аспайды немесе концентрацияда 1000 миллион бөлшектерге дейін;
- 6. Полибромдифенолды эфирлер (PBDE)** – зат құрамында 0,1 % аспайды немесе концентрацияда 1000 миллион бөлшектерге дейін.

Жоғарыда аталған ақпараттар Jaguar, Boutique, Elegance, сонымен қатар келесі жаңа үлгілердегі бренд атынан өндірілетін осындай үлгідегі барлық машиналарға қатысты.

ДАЙЫНДАЛҒАН КҮНІН АНЫҚТАУ

Күні бұйымның сериялық нөмірінде кодталған, мысалы:

H (Z) 11 092 B 055 10001

- «H (Z)» - өндіруші - зауыттың таңбалауы (Hanoi (Ханой)) немесе (Zhuhai (Джухай))
- «11» - өндірілген жылының реттік нөмірі
- «092» - өндірілген күнінің реттік нөмірі
- «B» - өндірістік желі
- «055» - BASIC үлгісінің коды
- «10001» - бұйымның реттік зауыттық нөмірі

СОДЕРЖАНИЕ

1. Знакомство с машиной	
Составные части машины	6 - 7
Принадлежности	8 - 9
Включение машины	10 - 11
Подготовка к шитью	12 - 15
Замена лапки.....	16 - 17
Замена иглы, Подбор игл и нитей в зависимости от материала.....	18 - 21
2. Начало шитья	
Заправка нитей.....	22 - 27
Полезные советы	28 - 29
Проверка качества стежков.....	30 - 31
Таблица настройки.....	32 - 35
Трехниточная оверлочная строчка с одной иглой	36 - 37
Узкий шов и ролевой шов	38 - 39
Регулировка натяжения нитей.....	40 - 43
Регулировка длины стежка	44 - 45
Регулировка ширины обметывания	44 - 45
Стежковый язычок (В).....	44 - 45
Дифференциальный транспортер	46 - 47
Регулятор давления лапки	48 - 49
Работа с плотными материалами или с несколькими слоями ткани	48 - 49
Основные операции	
Обметывание углов на ткани без обрезки нитей	50 - 51
Обработка криволинейных срезов	50 - 51
Как распороть строчку	50 - 51
Обметывание с прокладыванием шнура	52 - 53
Отделочные строчки	54 - 55
Применение дифференциального транспортера	56 - 57
3. Уход за машиной	
Замена подвижного ножа, снятие подвижного ножа	58 - 59
Снятие передней крышки	58 - 59
Чистка и смазка	60 - 61
4. Устранение неполадок	62 - 63
5. Приспособления (дополнительно)	64 - 73

СПЕЦИФИКАЦИЯ

Число нитей: 3 или 4 нити
Ширина обметки: 6 мм (левая игла), 3,8 мм (правая игла)
Иглы: HAx1SP, HAx1 (130 / 705 H)
Длина стежка: 1 - 5 мм
Скорость шитья: до 1300 стежков в мин.
Габариты: 337 мм x 249 мм x 315 мм
Масса: 8,7 кг

ЗМІСТ

1. Знайомство з машиною	
Деталі машини	6 - 7
Акcesуари	8 - 9
Увімкнення машини.....	10 - 11
Приготування до шиття.....	12 - 15
Заміна лапки.....	16 - 17
Заміна голки, Підбір голок та ниток залежно від матеріалу	18 - 21
2. Початок шиття	
Заправлення ниток.....	22 - 27
Корисні поради	28 - 29
Перевірка якості стібків.....	30 - 31
Таблиця налаштувань.....	32 - 35
Трьохниткова оверлочна строчка з однією голкою	36 - 37
Вузкий шов і ролевий шов	38 - 39
Регулювання натягу ниток	40 - 43
Регулювання довжини стібка.....	44 - 45
Регулювання ширини обметування.....	44 - 45
Стібковий язичок (В)	44 - 45
Диференціальний транспортер	46 - 47
Регулятор тиску лапки.....	48 - 49
Робота з щільними матеріалами або з декількома шарами тканини	48 - 49
Основні операції	
Обметування кутів на тканині без обрізання ниток.....	50 - 51
Оброблення криволінійних зрізів	50 - 51
Як розпороти строчку	50 - 51
Обметування з прокладанням шнура.....	52 - 53
Оздоблювальні строчки.....	54 - 55
Застосування диференціального транспортера	56 - 57
3. Догляд за машиною	
Заміна рухомого ножа, зняття рухомого ножа.....	58 - 59
Зняття передньої кришки.....	58 - 59
Чищення і змащення.....	60 - 61
4. Усунення несправностей	62 - 63
5. Акcesуари (додатково)	64 - 73

СПЕЦИФІКАЦІЯ

Кількість ниток: 3 або 4 нитки
Ширина обметування: 6 мм (ліва голка), 3,8 мм (права голка)
Голки: HAx1SP, HAx1 (130 / 705 H)
Довжина стібка: 1 - 5 мм
Швидкість шиття: до 1300 стібків за хв.
Габарити: 337 мм x 249 мм x 315 мм
Маса: 8,7 кг

МАЗМҰНЫ

1. Сіздің машинаңызбен танысу

Машинаның құрамдас бөліктері	6 - 7
Жабдықтар	8 - 9
Машинаны қосу	10 - 11
Тігуге дайындық	12 - 15
Табанды ауыстыру	16 - 17
Инені ауыстыру, материалға байланысты инелер мен жіптерді таңдау	18 - 21

2. Тігудің басы

Жіптерді толтыру	22 - 27
Көмекші амалдар	28 - 29
Қаюлардың сапасын тексеру	30 - 31
Күйге келтірулердің кестесі	32 - 35
Бір инемен 3 жіпті оверлокты тігіс	36 - 37
Жіңішке тігіс және "рулик" тігісі (қайырылған)	38 - 39
Жіптің тартылуын реттеу 40 - 43	
Қаюдың ұзындығын реттеу, Торлаудың енін реттеу	44 - 45
Торлаудың енін реттеу	44 - 45
Сыру тілшесі (B)	44 - 45
Дифференциал	46 - 47
Табанның қысымын реттеу	48 - 49
Тығыз материалдармен немесе матаның бірнеше қабаттарымен жұмыс	48 - 49
Негізгі операциялар	
Жіптерді үзбей матада бұрыштарды торлау	50 - 51
Қисық сызықты қиықтарды өңдеу	50 - 51
Тігісті қалай сөгу керек	50 - 51
Бауды төсеп торлау	52 - 53
Сәндік тігістер	54 - 55
Дифференциалды қолдану	56 - 57

3. Сіздің машинаңызды күту

Жылжымалы пышақты ауыстыру, жылжымалы пышақты шешу	58 - 59
Алдыңғы қапқақты шешу	58 - 59
Тазалау және майлау	60 - 61

4. Ақауларды жою

.....	62 - 63
-------	---------

5. Жабдықтар (қосымша)

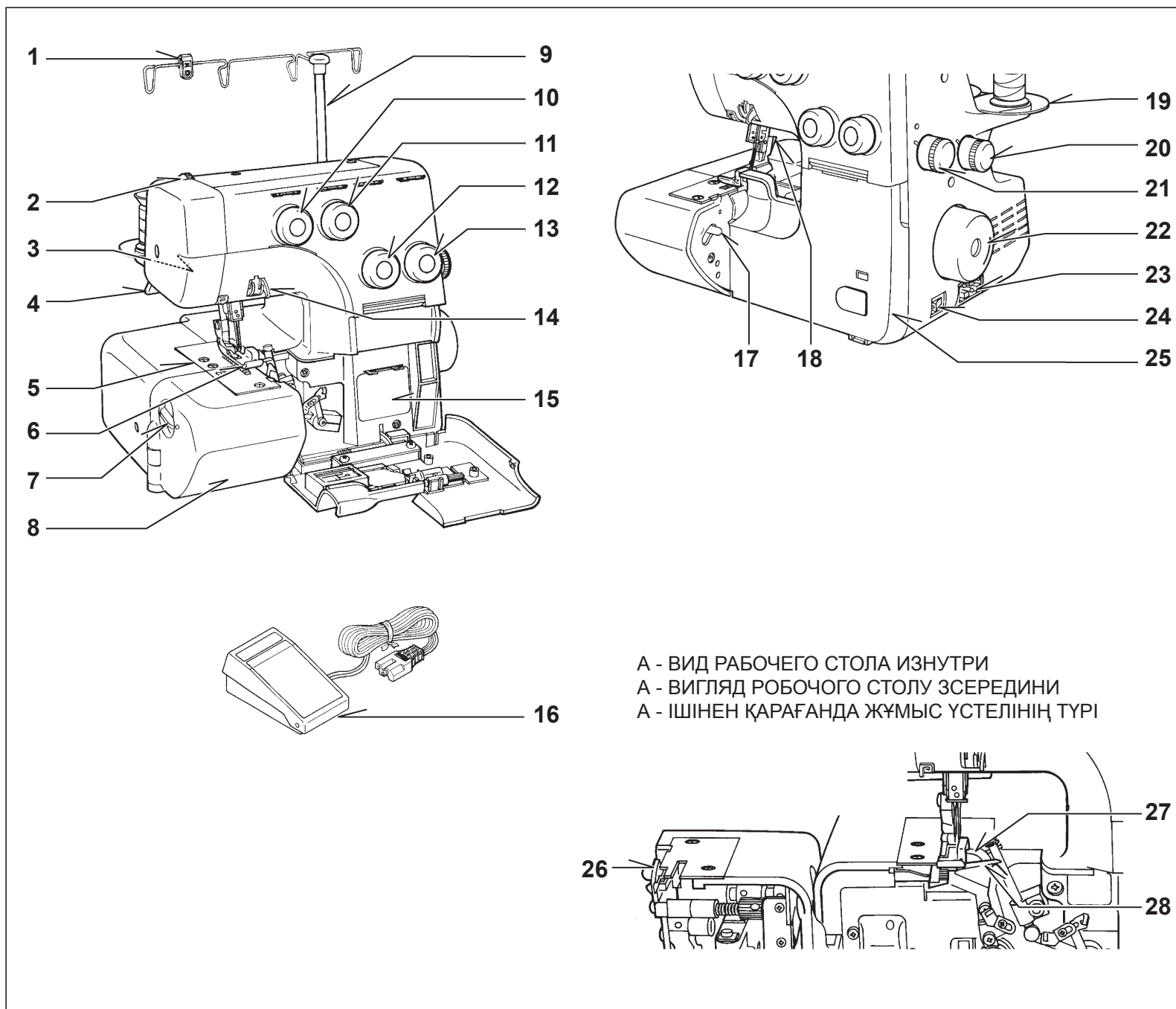
СИПАТТАМА

Жіптердің саны: 3 немесе 4 жіп
Торлаудың ені: 6 мм (сол жақ ине), 3.8 мм (оң жақ ине)
Инелер: HАх1SP, HАх1 (130/705 H)
Қаюдың ұзындығы: 1 - 5 мм
Тігудің жылдамдығы: минутына 1300 қаюға дейін
Габариттер: 337 мм×249 мм×315 мм
Салмағы: 8.7 кг

1. ЗНАКОМСТВО С МАШИНОЙ

СОСТАВНЫЕ ЧАСТИ МАШИНЫ

1. Направитель вкладного шнура
2. Регулятор давления лапки
3. Лампочка
4. Рычаг подъема лапки
5. Игольная пластина
6. Лапка
7. Регулятор ширины обметки
8. Рабочий стол
9. Штанга с нитенаправителями
10. Регулятор натяжения нити левой иглы
11. Регулятор натяжения нити правой иглы
12. Регулятор натяжения нити верхнего петлителя
13. Регулятор натяжения нити нижнего петлителя
14. Направитель игольных нитей
15. Схема заправки нитей
16. Педаль ножная
17. Рычаг открытия стола
18. Рычаг стойки лапки
19. Подставка под катушки
20. Регулятор дифференциального транспортера
21. Регулятор длины стежка
22. Маховик
23. Разъем для сетевого шнура
24. Кнопка включения
25. Передняя панель
26. Подвижный нож
27. Верхний петлитель
28. Нижний петлитель



А - ВИД РАБОЧЕГО СТОЛА ИЗНУТРИ
 А - ВИГЛЯД РОБОЧОГО СТОЛУ ЗСЕРЕДИНИ
 А - ІШІНЕН ҚАРАҒАНДА ЖҰМЫС ҮСТЕЛІНІҢ ТҮРІ

1. ЗНАЙОМСТВО З МАШИНОЮ ДЕТАЛІ МАШИНИ

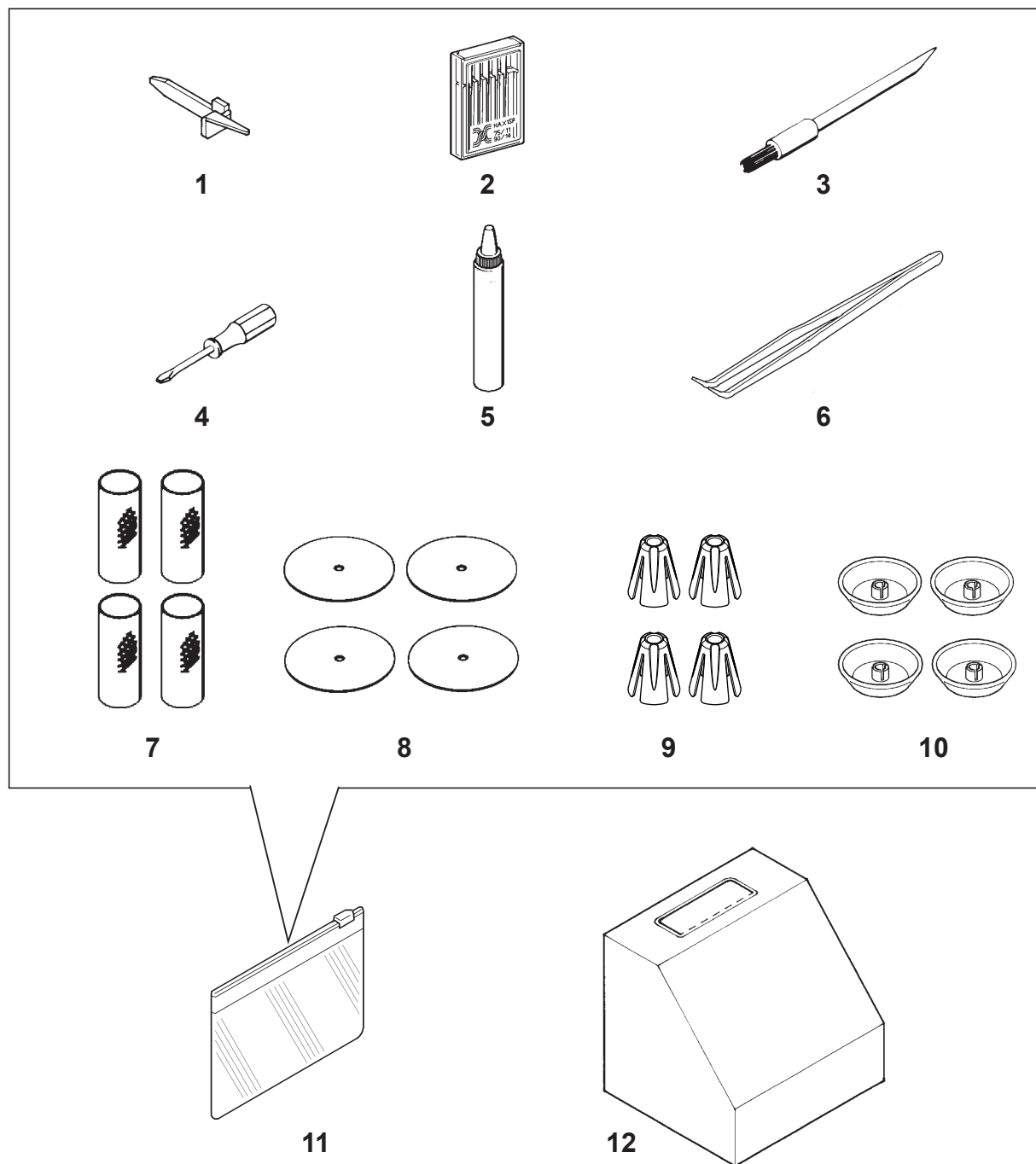
1. Направник вкладного шнура
2. Регулятор тиску лапки
3. Лампочка
4. Важіль підйому лапки
5. Голкова пластина
6. Лапка
7. Регулятор ширини обметування
8. Робочий стіл
9. Штанга з нитконаправниками
10. Регулятор натягу нитки лівої голки
11. Регулятор натягу нитки правої голки
12. Регулятор натягу нитки верхнього петельника
13. Регулятор натягу нитки нижнього петельника
14. Направник голкових ниток
15. Схема заправлення ниток
16. Ножна педаль управління
17. Важіль відкриття столу
18. Важіль стійки лапки
19. Підставка під катушки
20. Регулятор диференціального транспортера
21. Регулятор довжини стібка
22. Маховик
23. Роз'єм для мережного шнура
24. Кнопка увімкнення/вимкнення
25. Передня панель
26. Рухомий ніж
27. Верхній петельник
28. Нижній петельник

1. СІЗДІЇ МАШИНАЇЗБЕН ТАНЫСУ МАШИНАНЫЇ ҚҰРАМДАС БӨЛІКТЕРІ

1. Сымның бағыттаушысы
2. Табанның қысымын реттегіш
3. Жарықтандыру
4. Табанды көтеретін иіңтірек
5. Ине пластинкасы
6. Табан
7. Қаю енінің реттегіші
8. Жұмыс үстелі
9. Жіп бағыттаушысының осі
10. Сол жақ ине жібінің тартылуын реттегіш
11. Оң жақ ине жібінің тартылуын реттегіш
12. Үстіңгі ілмек жібінің тартылуын реттегіш
13. Астыңғы ілмек жібінің тартылуын реттегіш
14. Ине жіптерінің бағыттаушысы
15. Жіптердің толтырылу сызбасы
16. Аяқ тепкісі
17. Үстелді ашатын иіңтірек
18. Табанды ауыстыратын иіңтірек
19. Катушканың астындағы түпқойма
20. Дифференциалдың реттегіші
21. Қаю ұзындығының реттегіші
22. Маховик
23. Желіге қосатын ажыратқыш
24. Қосу батырмасы
25. Алдыңғы панель
26. Жылжымалы пышақ
27. Үстіңгі ілмек
28. Астыңғы ілмек

ПРИНАДЛЕЖНОСТИ

1. Стежковый язычок(В) (см. стр. 44)
2. Набор игл
3. Щеточка
4. Отвертка (маленькая)
5. Масленка
6. Пинцет
7. Сетки для катушек
8. Подставки под катушки
9. Катушкодержатели
10. Катушечные колпачки
11. Сумочка для принадлежностей
12. Чехол для машины





АКСЕСУАРИ

1. Стібковий язичок (В) (див. стор. 44)
2. Набір голок
3. Щіточка
4. Викрутка (мала)
5. Оливниця
6. Пінцет
7. Сітки для катушок
8. Підставки під катушки
9. Тримачі катушок
10. Катушкові пластини
11. Сумочка для приладдя
12. Чохол для машини

ЖАБДЫҚТАР

1. Сыру тілшесі (В) (44 бт. қараңыз)
2. Инелер жиынтығы
3. Қылшақ
4. Бұрағыш (кішкентай)
5. Май сауыт
6. Жабдықтарға арналған сөмке
7. Катушка ұстағыштар
8. Катушканың астындағы түпқоймалар
9. Катушка ұстағыштар
10. Катушка қалпақшасы
11. Жабдықтарға арналған сөмке
12. Машинаға арналған қап

ВКЛЮЧЕНИЕ МАШИНЫ

1. Удалите избыток масла с игольной пластины и вокруг нее.
2. Подключите педаль управления, включите машину в сеть.
3. Машина не будет работать, пока Вы не нажмете на кнопку включения, которая одновременно включает двигатель и освещение.

При техническом обслуживании машины или ее простое выдергивайте шнур из розетки.

4. Для снятия передней панели оттяните ее направо и вниз на себя.
5. Чтобы снять рабочий стол, потяните рычаг открытия стола на себя правой рукой и поднимите переднюю часть лапки левой рукой.

Рисунок

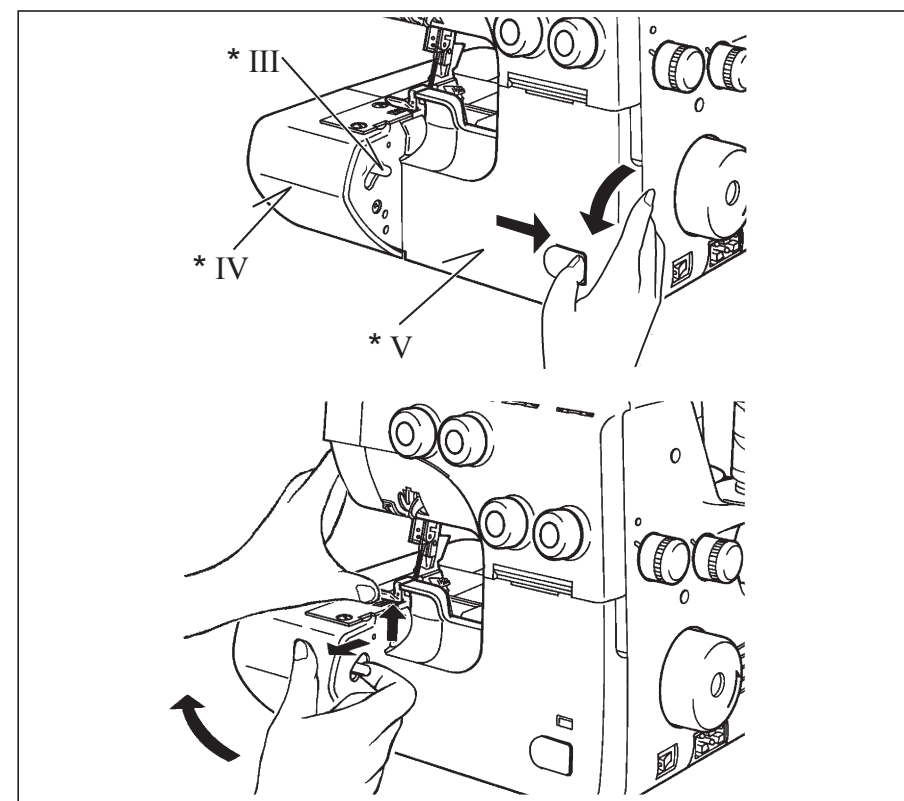
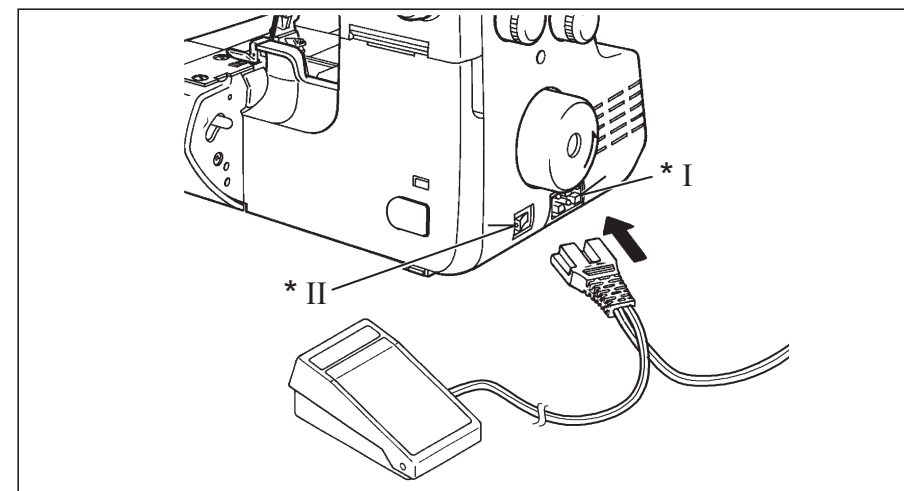
*I : РАЗЪЕМ ДЛЯ СЕТЕВОГО ШНУРА

*II : КНОПКА ВКЛЮЧЕНИЯ

*III : РЫЧАГ ОТКРЫТИЯ СТОЛА

*IV : РАБОЧИЙ СТОЛ

*V : ПЕРЕДНЯЯ ПАНЕЛЬ



УВІМКНЕННЯ МАШИНИ

1. Видаліть надлишок мастила з голкової пластини і навколо неї.
2. Підключіть педаль управління, увімкніть машину в мережу.
3. Машина не буде працювати, поки Ви не натиснете на кнопку увімкнення, яка одночасно вмикає двигун і освітлення.

Перед технічним обслуговуванням машини або у разі її простою відключайте машину від мережі, вийнявши шнур з розетки.

4. Для зняття передньої панелі потягніть її направо і вниз на себе.
5. Щоб зняти робочий стіл, потягніть важіль відкриття столу на себе правою рукою, а лівою рукою підніміть передню частину лапки.

Малюнок *I : РОЗ'ЄМ ДЛЯ МЕРЕЖНОГО ШНУРА
*II : КНОПКА УВІМКНЕННЯ/ВИМКНЕННЯ
*III : ВАЖІЛЬ ВІДКРИТТЯ СТОЛУ
*IV : РОБОЧИЙ СТІЛ
*V : ПЕРЕДНЯ ПАНЕЛЬ

МАШИНАНИ ҚОСУ

1. Ине пластинкасынан және оның маңайынан артық майды жойыңыз.
2. Басқару тепкісін қосыңыз, машинаны желіге қосыңыз.
3. Сіз қосу батырмасын баспағанға дейін, машина жұмыс істемейтін болады, ол қозғалтқыш пен жарықтандыруды бір уақытта қосады.

Машинаға техникалық қызмет көрсеткен кезде, сымды жай ғана розеткадан суырыңыз.

4. Алдыңғы панельді шешу үшін, оны өзіңізден оң жаққа және төмен тартыңыз.
5. Жұмыс үстелін шешу үшін, үстелді ашатын иінтіректі өзіңізге оң қолыңызбен тартыңыз, табанды сол қолыңызбен көтеріңіз.

Иллюстрация *I : ЖЕЛІГЕ ҚОСАТЫН АЖЫРАТҚЫШ
*II : ҚОСУ БАТЫРМАСЫ
*III : ҮСТЕЛДІ АШАТЫН ИІНТІРЕК
*IV : ЖҰМЫС ҮСТЕЛІ
*V : АЛДЫҢҒЫ ПАНЕЛЬ

ПОДГОТОВКА К ШИТЬЮ

ШТАНГА С НИТЕНАПРАВИТЕЛЯМИ

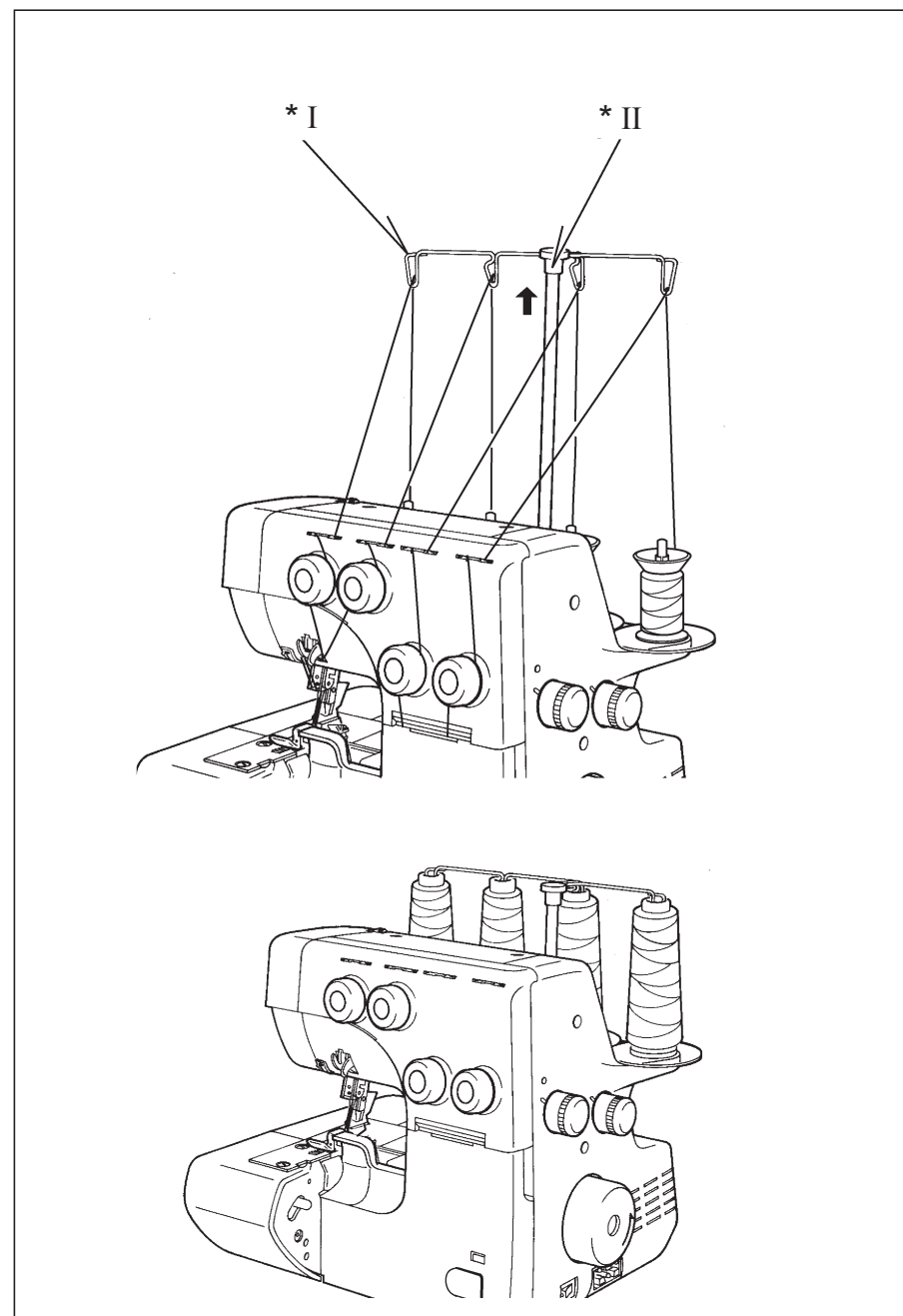
Вытяните штангу с нитенаправителями вверх до щелчка. Установите катушки на штифты и протяните нити через соответствующие нитенаправители сзади вперед.

Штанга с нитенаправителями должна находиться перед катушками с нитями. В сложенном виде штангу с нитенаправителями можно использовать как опору для катушек на пластине, как показано на рисунке.

Рисунок

*I : НИТЕНАПРАВИТЕЛЬ

*II : ШТАНГА С НИТЕНАПРАВИТЕЛЯМИ



ПРИГОТУВАННЯ ДО ШИТТЯ

ШТАНГА З НИТКОНАПРАВНИКАМИ

Витягніть штангу з нитконаправниками вгору, поки не почуєте клацання. Встановіть катушки на штифти і протягніть нитки через відповідні нитконаправники у напрямку ззаду вперед. Штанга з нитконаправниками повинна знаходитися перед катушками з нитками. У складеному вигляді штангу з нитконаправниками можна використовувати для зберігання катушок на пластині, як показано на малюнку.

Малюнок

*I : НИТКОНАПРАВНИК

*II : ШТАНГА З НИТКОНАПРАВНИКАМИ

ТІГУГЕ ДАЙЫНДЫҚ

ЖІПТІ БАҒЫТТАУШЫНЫҢ ОСІ

Жіпті бағыттаушының осін шерту естілгенге дейін жоғарыға тартыңыз. Бобиналарды штифттарға орнатыңыз және жіпті бағыттаушының құлағы арқылы өткізіңіз. Жіпті бағыттаушының осі жібі бар бобиналардың алдында болуы тиіс.

Иллюстрация

*I : ЖІПТІ БАҒЫТТАУШЫ

*II : ЖІПТІ БАҒЫТТАУШЫНЫҢ ОСІ

КОЛПАЧКИ ДЛЯ БЫТОВЫХ КАТУШЕК

см. рис.

Рисунок *I : КАТУШЕЧНЫЙ КОЛПАЧОК
*II : БЫТОВАЯ КАТУШКА НИТЕЙ

ПОДСТАВКИ И КАТУШКОДЕРЖАТЕЛИ ДЛЯ КОНУСООБРАЗНЫХ КАТУШЕК

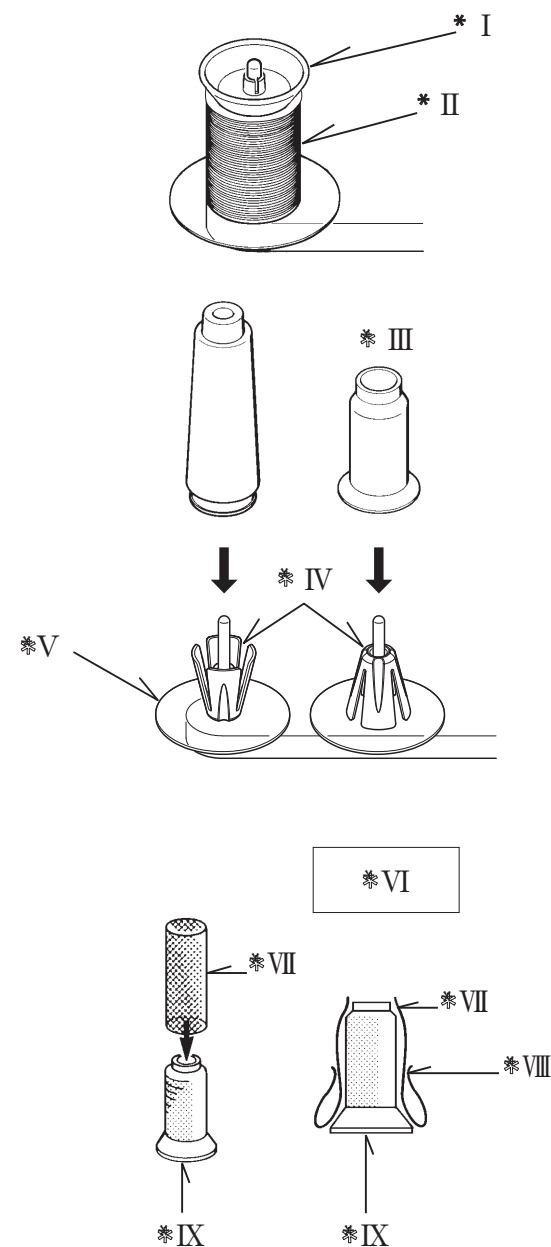
Для больших конусообразных катушек установите пластиковые катушкодержатели широким концом вверх, а для маленьких - узким концом вверх.

Рисунок *III : КАТУШКА НИТЕЙ В ВИДЕ КОНУСА
*IV : КАТУШКОДЕРЖАТЕЛИ
*V : ПОДСТАВКИ ПОД КАТУШКИ

СЕТКА ДЛЯ КАТУШЕК

Полиэстеровая или нейлоновая нить спадает с катушки при сматывании, что может привести к ее запутыванию. Во избежание этого используйте сетку, надевающуюся на катушку (см. рис.).

Рисунок *VI : НИТЬ, ИДУЩАЯ ВВЕРХ
*VII : СЕТКА
*VIII : ПОДВЕРНУТЬ
*IX : КАТУШКА



ПЛАСТИНИ ДЛЯ ПОБУТОВИХ КОТУШОК

див. мал.

Малюнок *I : КОТУШКОВА ПЛАСТИНА
*II : ПОБУТОВА КОТУШКА НИТОК

ПІДСТАВКИ І ТРИМАЧІ КОТУШОК ДЛЯ КОНУСОПОДІБНИХ КОТУШОК

Для великих конусоподібних катушок встановіть пластикові тримачі катушок широким кінцем вгору, а для маленьких - вузьким кінцем вгору.

Малюнок *III : КОТУШКА НИТОК У ВИГЛЯДІ КОНУСА
*IV : ТРИМАЧІ КОТУШОК
*V : ПІДСТАВКИ ПІД КОТУШКИ

СІТКА ДЛЯ КОТУШОК

Поліестерова або нейлонова нитка спадає з катушки при змотуванні, що може призвести до її заплутування. Щоб уникнути цього, використовуйте сітку, що надягається на катушку (див. мал.).

Малюнок *VI : НИТКА, ЩО ЙДЕ ВГОРУ
*VII : СІТКА
*VIII : ПІДГОРНУТИ
*IX : КОТУШКА

ТҰРМЫСТЫҚ КАТУШКАЛАРҒА АРНАЛҒАН ҚАҚПАҚШАЛАР

сур. қара.

Иллюстрация *I : КАТУШКАЛЫ ҚАЛПАҚША
*II : ЖІПТЕРДІҢ ТҰРМЫСТЫҚ КАТУШКАСЫ

КОНУСТЫ КАТУШКАЛАРҒА АРНАЛҒАН КАТУШКА ҰСТАҒЫШТАР МЕН ТҮПҚОЙМАЛАР

Үлкен конусты бобиналар үшін, пластик катушка ұстағыштарды кең соңы, ал кішкентайлар үшін – жіңішке соңын жоғары қарайтындай етіп орнатыңыз.

Иллюстрация *III : ЖІПТЕРДІҢ КАТУШКАСЫ КОНУС ТҮРІНДЕ
*IV : КАТУШКА ҰСТАҒЫШТАР
*V : КАТУШКАЛАРҒА АРНАЛҒАН ТҮПҚОЙМАЛАР

КАТУШКАЛАРҒА АРНАЛҒАН ТОР

Полиэстерлі жіп тарқатқан кезде, катушкадан түседі. Олай болмас үшін, катушкаға киілетін торды пайдаланыңыз.

Иллюстрация *VI : ҮСТІНЕН КЕЛЕТІН ЖІП
*VII : ТОР
*VIII : ОСЫЛАЙ БЕКІТУ
*IX : ШАРЫҚ



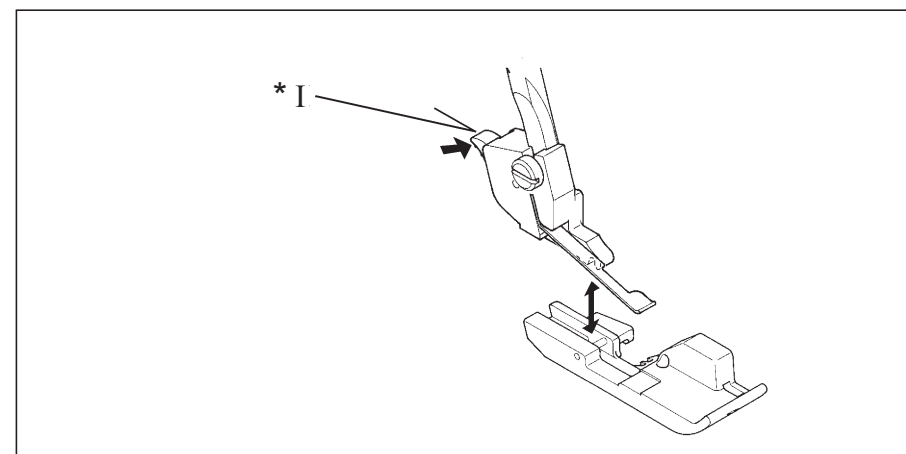
ЗАМЕНА ЛАПКИ

Вращая маховик на себя, поднимите иглу в крайнее верхнее положение. Поднимите рычаг подъема лапки.

1. Нажмите на рычаг стойки лапки.
2. Установите нужную лапку на игольную пластину, совмещая отверстия для иглы на лапке и пластине.
3. Опустите рычаг подъема лапки и нажмите на рычаг стойки лапки - и лапка защелкнется на лапкодержателе.

Рисунок

*I : РЫЧАГ СТОЙКИ ЛАПКИ



ЗАМІНА ЛАПКИ

Підніміть голку в крайнє верхнє положення, повертаючи маховє колесо на себе. Підніміть важіль підйому притискної лапки.

1. Натисніть на важіль стійки лапки.
2. Встановіть потрібну лапку на голкову пластину, сумістивши отвори для голки на лапці і пластині.
3. Опустіть важіль підйому лапки і натисніть на важіль стійки лапки - і лапка зафіксується на тримачі.

Малюнок

*1 : ВАЖІЛЬ СТІЙКИ ЛАПКИ

ТАБАНДЫ АУЫСТЫРУ

Маховикті өзіңізге қарай айналдыра отырып, табан көтеріліп тұрған кезде, инені шеткі жоғары күйге көтеріңіз.

1. Табанды ауыстыратын иінтіректі басыңыз.
2. Ине пластинкасына, инеге арналған тесіктерді үйлестіре отырып, қажет табанды орнатыңыз.
3. Табанды түсіріңіз және табан инені берік қамту үшін, табанды ауыстыратын иінтіректі басыңыз.

Иллюстрация

*1 : ТАБАҢДЫ АУЫСТЫРАТЫН ИІНТІРЕК



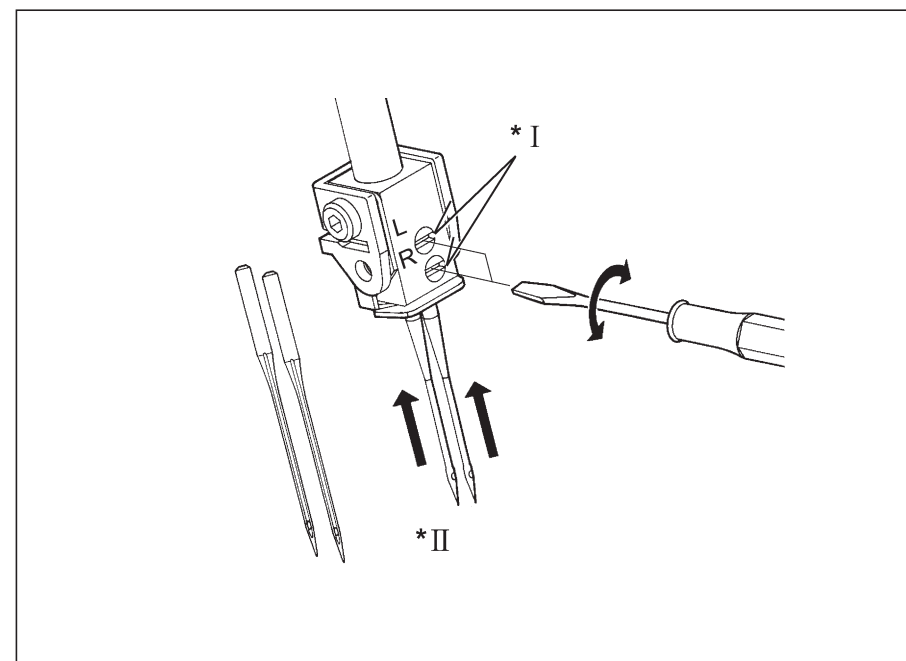
ЗАМЕНА ИГЛЫ

Повернув маховик на себя, поднимите иглу в крайнее верхнее положение при опущенной лапке. Ослабьте винт фиксации иглы (см. рис.), выньте старую иглу и вставьте новую в держатель до упора плоской стороной от себя. Затяните винт.

Рисунок

*I : ВИНТ ИГЛОДЕРЖАТЕЛЯ

*II : ПЛОСКОЙ СТОРОНОЙ ОТ СЕБЯ





ЗАМІНА ГОЛКИ

Підніміть голку в крайнє верхнє положення, повертаючи маховє колесо на себе. При цьому лапка має бути опущена. Послабте гвинт фіксації голки (див. мал.), вийміть стару голку і вставте нову в тримач до упору плоским боком від себе. Затягніть гвинт.

Малюнок

*I : ГВИНТ ГОЛКОТРИМАЧА

*II : ПЛОСКИМ БОКОМ ВІД СЕБЕ

ИНЕНІ АУЫСТЫРУ

Инені табан түсіп тұрған кезде, шеткі үстіңгі күйге көтеріңіз. Инені бекітетін бұранданы босатыңыз (сур. қара.) және инені ұстағышқа тірелгенге дейін, өзіңізге ұзын науашығымен қойыңыз, бұрандаларды бекітіңіз.

Иллюстрация

*I : ИНЕ ҰСТАҒЫШТЫҢ БҰРАНДАСЫ

*II : ЖАЛПАҚ ЖАҒЫ ӨЗІҢІЗДЕН

ПОДБОР НИТЕЙ И ИГЛ

Используйте только иглы 130/705H, HA × 1SP, HA × 1

ТКАНЬ		НИТИ	ИГЛЫ
Х/Б, ЛЕН	Легкие: органза, батист, гинем	х/б № 100	№ 90(14) для обычных оверлочных работ
	Тяжелые: оксфорд, деним, хлопковый габардин	ПЭС № 60 - 50 х/б № 60	
ШЕРСТЬ	Легкие: Шерсть, поплин	ПЭС № 80 х/б № 60	
	Саржа, габардин, фланель	ПЭС № 80 - 60 х/б № 60	
	Тяжелые: велюр, верблюжья шерсть, каракуль	ПЭС № 60 - 50 х/б № 60	
СИНТЕТИЧЕСКИЕ	Легкие: креп-жоржет, вуаль, сатин	ПЭС № 100 - 80 х/б № 120 - 80	
	Тяжелые: тафта, твил, деним	ПЭС № 60 х/б № 60	
ВЯЗАНЫЕ	Трикотаж	ПЭС № 80 - 60 х/б № 80 - 60	
	Джерси	ПЭС № 60 - 50 х/б № 60	
	Шерсть	ПЭС № 60 - 50 Объемный нейлон	

Примечание: Синтетические нити рекомендуется применять для обычных оверлочных работ. Например, полиэстеровые (ПЭС) нити находят широкое применение при работе с различными видами тканей.

Памятка: Расход нитей для петлителей в два раза больше, чем для игл. Учитывайте это при покупке нитей, особенно редких цветов.

ПОРАДИ ЩОДО ВИБОРУ НИТОК І ГОЛОК

Використовуйте тільки голки 130/705H, HA × 1SP, HA × 1

ТКАНИНА		НИТКИ	ГОЛКИ
БАВОВНА, ЛЬОН	Легкі: органза, батист, гінем	бавовняна №100	№ 90 (14) для звичайних оверлочних робіт
	Важкі: оксфорд, денім, бавовняний габардин	поліестерова № 60 - 50 бавовняна № 60	
ВОВНА	Легкі: Вовна, поплін	поліестерова № 80 бавовняна № 60	
	Саржа, габардин, фланель	поліестерова № 80 - 60 бавовняна № 60	
	Важкі: велюр, верблюжа вовна, каракуль	поліестерова № 60 - 50 бавовняна № 60	
СИНТЕТИЧНІ	Легкі: креп-жоржет, вуаль, сатин	поліестерова № 100 - 80 бавовняна № 120 - 80	
	Важкі: тафта, твіл, денім	поліестерова № 60 бавовняна № 60	
В'ЯЗАНІ	Трикотаж	поліестерова № 80 - 60 бавовняна № 80 - 60	
	Джерсі	поліестерова № 60 - 50 бавовняна № 60	
	Вовна	поліестерова № 60 - 50 Об'ємний нейлон	

Примітка: Синтетичні нитки рекомендується застосовувати для звичайних оверлочних робіт. Наприклад, поліестерові нитки знаходять широке застосування у роботі з різними видами тканин.

Пам'ятка: Петельних ниток витрачається удвічі більше, ніж голкових. Це варто враховувати під час покупки ниток, особливо рідкісних кольорів.

ИНЕЛЕР МЕН ЖІПТЕРДІ ТАҢДАУ

Тек ×1SP-ға, × 1-ға 130/705H инелерін қолданыңыз

МАТА		ЖІПТЕР	ИНЕЛЕР
М/М. ЗЫҒЫР	Жеңілдер: органза, бәтес	м/м № 100	№ 90 (14) барлық маталар үшін
	Ауырлар: деним, 8/6 габардин	ПЭС № 60-50 м/м № 60	
ЖҮН	Жеңілдер: Жүн, поплин	ПЭС № 80 м/м № 60	
	Саржа, габардин, фланел	ПЭС № 80-60 м/м № 60	
	Ауырлар: велюр, түйе жүні, бұйра елтірі	ПЭС № 60-50 м/м № 60	
СИНТЕТИК. ТАЛШЫҚ	Жеңілдер: креп-жоржет, вуаль, сатин	ПЭС № 100-80 м/м №120-80	
	Ауырлар: тафта, твил, деним	ПЭС № 60 м/м № 60	
ТРИКОТАЖ	Трико	ПЭС № 80-60 м/м № 80 - 60	
	Джерси	ПЭС № 60-50 м/м № 60	
	Жүн	ПЭС № 60-50 Көлемді нейлон	

Ескерту: синтетикалық жіптерді қарапайым торлау үшін пайдалану ұсынылады. Мысалы, полиэстер жіптері (ПЭС) маталардың барлық түрлеріне келеді.

Жаднама: Ілмектерге арналған жіптердің шығыны инелерге арналғанға қарағанда екі есе көп. Осыны жіптерді, әсересе сирек түстілерді сатып алған кезде, есепке алыңыз.

2. НАЧАЛО ШИТЬЯ

ЗАПРАВКА НИТЕЙ

Неверная заправка машины может стать причиной пропуска стежков, обрыва нитей и других проблем.

Прежде чем приступить к пробному шитью, научитесь правильно заправлять машину нитями.

Заправка выполняется в следующей последовательности: нижний петлитель – верхний петлитель – игла.

Откройте переднюю панель и рабочий стол.

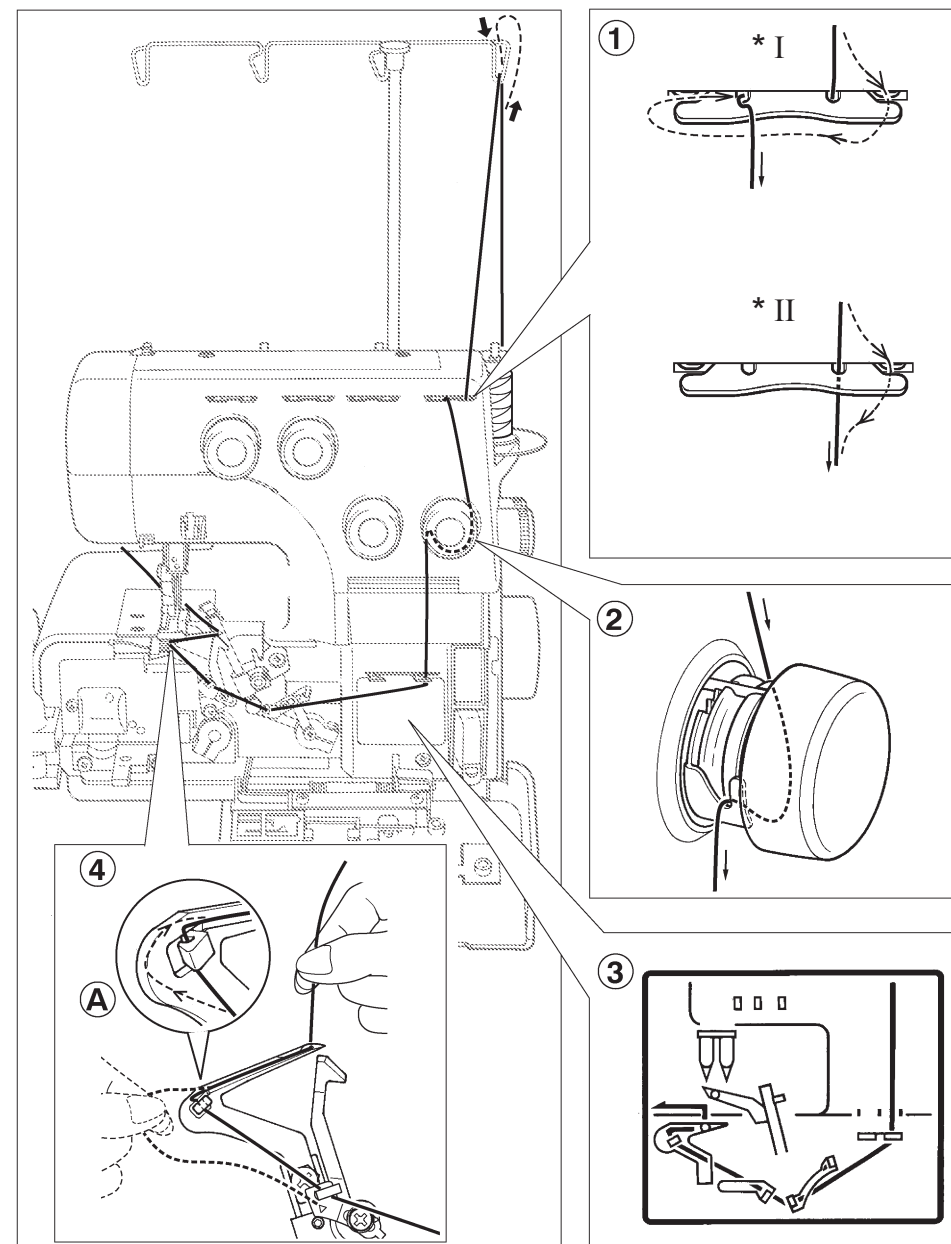
Поворотом маховика на себя поднимите иглу в верхнее положение. При перезаправке нижнего петлителя во избежание запутывания выньте нитку из игольного ушка, затем повторно заправьте петлитель.

Примечание: Натяжение нити ослабнет, если потянуть ручку регулятора натяжения нити на себя (см. рис.).

ЗАПРАВКА НИЖНЕГО ПЕТЛИТЕЛЯ

1. Проведите нить через нитенаправитель (см. рис.)
2. Затем протяните нить через регулятор натяжения нити нижнего петлителя. Придерживая нить левой рукой, чуть натягивая, правой протяните нить вдоль прорези.
3. Протяните нить через направители, как показано на рисунке.
4. Проведите нить через ушко нижнего петлителя и заправьте в крючок А, как показано стрелкой на рисунке.
Оставьте свободный конец нити длиной 10 см.

Рисунок *I : ПРИ ИСПОЛЬЗОВАНИИ ОБЫЧНОЙ ИЛИ ТОНКОЙ НИТИ
*II : ПРИ ИСПОЛЬЗОВАНИИ ТОЛСТОЙ НИТИ



2. ПОЧАТОК ШИТТЯ

ЗАПРАВЛЕННЯ НИТОК

Невірне заправлення машини може стати причиною пропущення стібків, обриву ниток та інших проблем.

Перш ніж приступати до пробного шиття, потрібно правильно заправити машину нитками.

Заправлення здійснюється у наступній послідовності: нижній петельник - верхній петельник - голка.

Відкрийте передню панель і робочий стіл.

Підніміть голку в крайнє верхнє положення, повертаючи махове колесо на себе. Щоб уникнути заплутування нитки, перед повторним заправленням нижнього петельника вийміть нитку з вушка голки, потім повторно заправте петельник.

Примітка: Натяг нитки ослабне, якщо потягнути ручку регулятора натягу нитки на себе (див. мал.)

2. ТІГУДІЇ БАСИ

ЖІПТЕРДІ ТОЛТЫРУ

Дұрыс толтырмау қисық тігістің, инелердің сынуының және т.б. себебі болуы мүмкін.

Тігуге ауыспас бұрын, жіптерді дұрыс толтыруды үйреніңіз.

Толтыру келесі реттілікпен орындалады: астыңғы ілмек - үстіңгі ілмек - ине.

Алдыңғы панель мен жұмыс үстелін ашыңыз.

Маховикті өзіңізге бұрып, инені шеткі жоғары күйге көтеріңіз. Астыңғы ілмекті қайта жүктеген кезде, шатасудың алдын алу үшін, иненің құлағынан жіпті шығарыңыз.

Егер тартуды реттейтін тұтқаны тартса, жіптердің тартылуы босайды (сур. қара.).

Ескерту: жіптің тартылуы табан көтеріліп тұрған кезде реттеледі.

ЗАПРАВЛЕННЯ НИЖНЬОГО ПЕТЕЛЬНИКА

1. Проведіть нитку через нитконаправник (див. мал.)
2. Потім протягніть нитку через регулятор натягу нитки нижнього петельника. Притримуючи нитку лівою рукою, злегка натягуючи, правою проведіть нитку вздовж прорізу.
3. Протягніть нитку через нитконаправники, як зображено на рисунку.
4. Проведіть нитку через вушко нижнього петельника і заправте в гачок А, як показано стрілкою на рисунку.
Залиште вільний кінець нитки завдовжки 10 см.

Малюнок *I : ПРИ ВИКОРИСТАННІ ЗВИЧАЙНОЇ АБО ТОНКОЇ НИТКИ
*II : ПРИ ВИКОРИСТАННІ ТОВСТОЇ НИТКИ

АСТЫҢҒЫ ІЛМЕКТІ ТОЛТЫРУ

1. Жіпті бағыттаушыға жіпті өткізу (сур. қара.)
2. Жіпті тартатын құрылғы арқылы астыңғы жіпті тартыңыз. Жіпті сол қолыңызбен аздап тартып, ұстай отырып, оң қолыңызбен ойықтың бойымен жіпті өткізіңіз.
3. Бағыттаушылар арқылы сызба бойынша жіпті өткізу (3 сур. орын)
4. Астыңғы ілмектің құлағына жіпті өткізу және ілгішке ілдіру А, суретте көрсетілгендей (3 орын).
Жіптің бос соңын 10 см ұзындықта қалдыру.

Иллюстрация *I : ҚАРАПАЙЫМ НЕМЕСЕ ЖІҢІШКЕ ЖІПТІ ҚОЛДАНУ КЕЗІНДЕ
*II : ҚАЛЫҢ ЖІПТІ ҚОЛДАНУ КЕЗІНДЕ

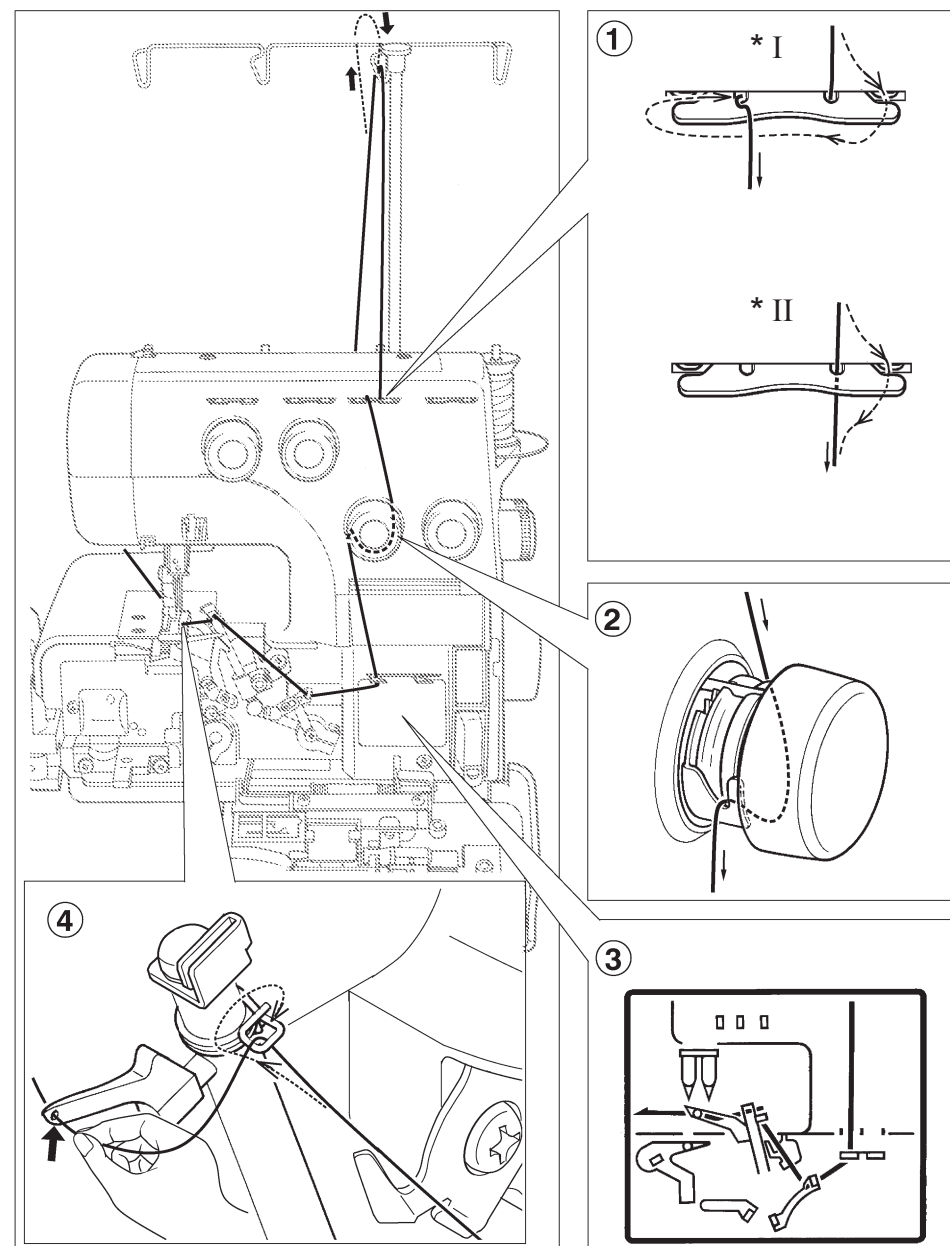
ЗАПРАВКА ВЕРХНЕГО ПЕТЛИТЕЛЯ

1. Пропустите нить через нитенаправитель, как показано на рисунке.
2. Протяните верхнюю нить через регулятор натяжения нити верхнего петлителя. Придерживая нить левой рукой, правой протяните нить вдоль прорези.
3. Проведите нить через нитенаправитель, как показано на рисунке. При заправке нити согласно инструкции нить верхнего петлителя проходит через нитенаправитель (А) автоматически после вращения махового колеса вручную.
4. Проведите нить через проволочный направитель и в ушко петлителя, оставив свободный конец нити длиной около 10 см.

Рисунок

*I : ПРИ ИСПОЛЬЗОВАНИИ ОБЫЧНОЙ ИЛИ ТОНКОЙ НИТИ

*II : ПРИ ИСПОЛЬЗОВАНИИ ТОЛСТОЙ НИТИ



ЗАПРАВЛЕННЯ ВЕРХНЬОГО ПЕТЕЛЬНИКА

1. Проведіть нитку через нитконаправник, як зображено на малюнку.
2. Потім протягніть нитку через регулятор натягу нитки верхнього петельника. Притримуючи нитку лівою рукою, злегка натягуючи, правою проведіть нитку вздовж прорізу.
3. Проведіть нитку через нитконаправник, як зображено на рисунку. У разі заправлення нитки відповідно до інструкції нитка верхнього петельника проходить крізь нитконаправник (А) автоматично після обертання махового колеса вручну.
4. Проведіть нитку через дротяний направник і у вушко петельника, залишивши вільний кінець нитки довжиною близько 10 см.

Малюнок *I : ПРИ ВИКОРИСТАННІ ЗВИЧАЙНОЇ АБО ТОНКОЇ НИТКИ
*II : ПРИ ВИКОРИСТАННІ ТОВСТОЇ НИТКИ

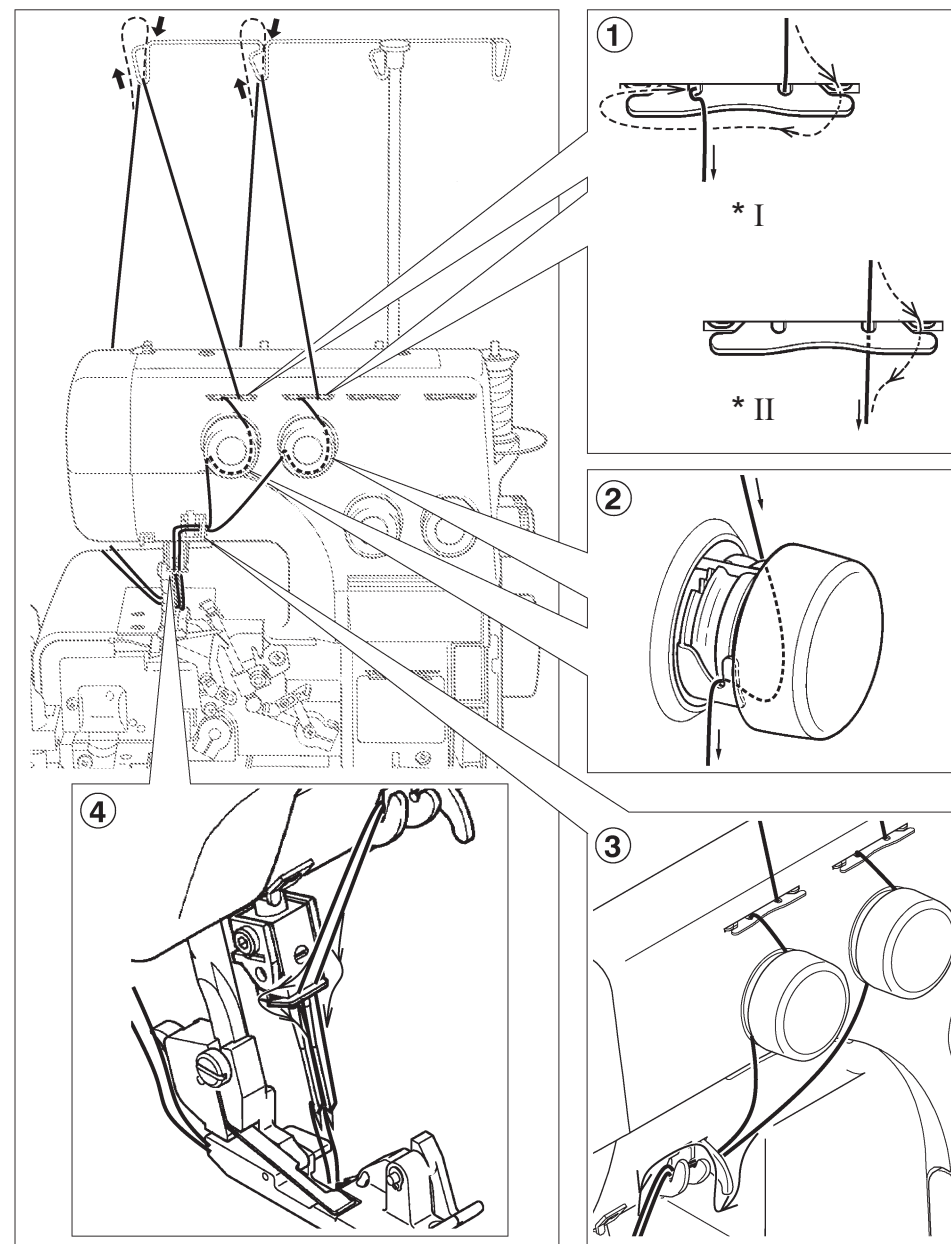
ҮСТІ҃ГІ ІЛМЕКТІ ТОЛТЫРУ

1. Жіпті бағыттаушыға жіпті өткізіңіз, суретте көрсетілгендей.
2. Жіпті тартатын құрылғы арқылы үстіңгі жіпті тартыңыз. Жіпті сол қолыңызбен аздап тартып, ұстай отырып, оң қолыңызбен ойықтың бойымен жіпті өткізіңіз.
3. Жіптерді нұсқаулыққа сәйкес толтырған кезде, үстіңгі ілмектің жібі дөңгелекті қолмен айналдыған соң, автоматты түрде жіп жетекке өтеді.
4. Ілмектің құлағына және сымды бағыттаушыға жіпті өткізу, суретте көрсетілгендей (3 орын). Жіптің бос соңын 10 см ұзындықта қалдыру.

Иллюстрация *I : ҚАРАПАЙЫМ НЕМЕСЕ ЖІҢШКЕ ЖІПТІ ҚОЛДАНУ КЕЗІНДЕ
*II : ҚАЛЫҢ ЖІПТІ ҚОЛДАНУ КЕЗІНДЕ

ЗАПРАВКА НИТИ В ИГЛУ

1. Пропустите нить через нитенаправитель, как показано на рисунке.
2. Протяните нити правой и левой иглы через соответствующие регуляторы натяжения нити. Придерживайте нить левой рукой, чуть натягивая, а правой протягивайте нить вдоль прорези.
3. Протяните нить через нитенаправитель согласно рисунку.
4. Заправьте левую и правую иглу, протянув соответствующие нити через игольные ушка спереди назад, и заведите их назад под прижимной лапкой с правой стороны, оставив концы приблизительно 10 см.



НИТЕВДЕВАТЕЛЬ

(Дополнительно)

Упрощает заправку нити в иглу (см. стр. 72 - 73)

ЗАПРАВЛЕННЯ НИТКИ У ГОЛКУ

1. Проведіть нитку через нитконаправник, як зображено на малюнку.
2. Пропустіть нитки правої і лівої голки через відповідні регулятори натягу нитки. Притримуючи нитку лівою рукою, злегка натягуючи, правою проведіть нитку вздовж прорізу.
3. Протягніть нитку через нитконаправник, як зображено на малюнку.
4. Заправте ліву і праву голку, пропустивши відповідні нитки через вушка голок спереду назад, і заведіть їх назад під притискною лапкою з правого боку, залишивши кінці приблизно 10 см.

ИНЕГЕ ЖІПТИ ӨТКІЗУ

1. Жіпті бағыттаушы арқылы жіпті өткізіңіз (сур. қара).
2. Инеге өткізілетін жіптерді жіпті тартатын құрылғы арқылы тартыңыз. Жіпті сол қолыңызбен ұстаңыз, аздап тарта отырып, оң қолыңызбен ойықтың бойымен жіпті тартыңыз.
3. Суретке сәйкес жіп бағыттаушы арқылы жіпті өткізу.
4. Жіпті иненің құлағына өткізу, жіптің бос соңынан ұзындығын 10 см қалдыра отырып, табанның оң жақ жартысына жіпті өткізіңіз.

АВТОМАТИЧНИЙ ЗАПРАВНИК НИТКИ

(Додатково)

Спрощує заправлення нитки в голку (див. стор. 72 - 73)

ЖІПТЕРДІ ТОЛТЫРҒЫШ

(Қосымша)

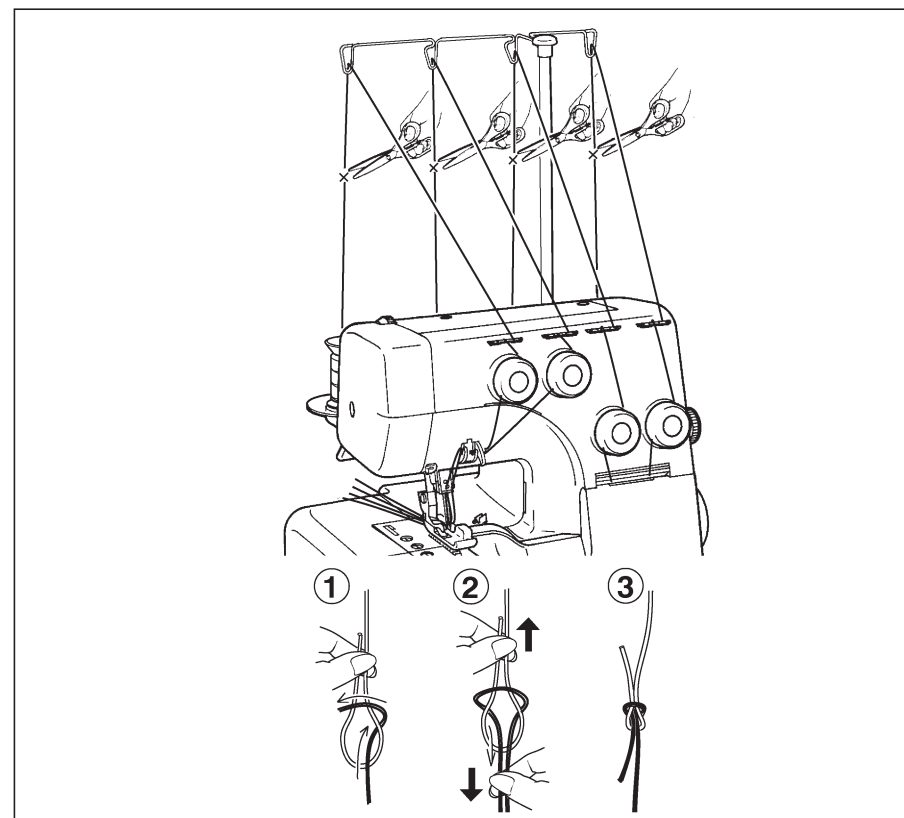
Жіптің толтырылуын жеңілдетеді (72 – 73 беттерді қараңыз)

ПОЛЕЗНЫЕ СОВЕТЫ

ЗАМЕНА КАТУШЕК С НИТЯМИ

Для быстрой замены катушек с нитями воспользуйтесь следующими советами:

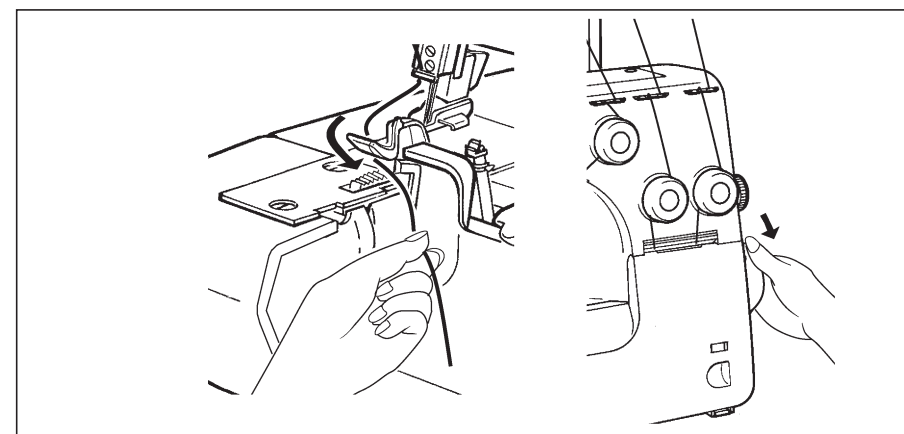
1. Обрежьте нити у катушек. Свяжите концы новых и старых нитей, как показано на рисунке.
2. Поднимите лапку.
3. Переведите игловодитель в крайнее нижнее положение, повернув маховик от себя. Аккуратно протяните узелки через ушки игл и петлителей, регулируя правой рукой натяжение нитей.



ОБРЕЗКА ИГОЛЬНОЙ НИТИ

Расщепленная нить может затруднить заправку иглы.

Подведите нить к нитеобрезателю на игольной пластине и нажмите рычаг нитеобрезателя или заведите нить под подвижный нож и поверните маховик на себя (см. рис.).



КОРИСНІ ПОРАДИ

ЗАМІНА КОТУШОК З НИТКАМИ

Для швидкої заміни катушок з нитками скористайтеся наступними порадами:

1. Обріжте нитки біля катушок. Зв'яжіть кінці нових і старих ниток, як показано на рисунку.
2. Підніміть притискну лапку.
3. Переведіть голкотримач у крайнє нижнє положення, повернувши маховє колесо від себе. Обережно протягніть вузлики через вушка голок і петельників, регулюючи правою рукою натяг ниток.

КӨМЕКШІ АМАЛДАР

ЖІПТЕРІ БАР ОРАУЫШТАРДЫ АУЫСТЫРУ

Жіптері бар орауыштарды жылдам ауыстыру үшін келесі кеңестерді қолданыңыз:

1. Катушкаларда жіптерді кесу. Жаңа және ескі жіптердің ұштарын байлау, суретте көрсетілгендей.
2. Табанды көтеру.
3. Маховикті бұрып, инені шеткі жоғарғы күйге көтеру. Жіптердің тартылуын оң қолыңызбен реттей отырып, ілмектер мен ине құлақтары арқылы түйіндерді абайлап өткізу.

ОБРИЗАННЯ ГОЛКОВОЇ НИТКИ

Розщеплена нитка може ускладнити заправлення голки.

Підведіть нитку до ножа для обрізання нитки на голковій пластині і натисніть важіль ножа або заведіть нитку під рухомий ніж і поверніть маховє колесо на себе (див. мал.).

ИНЕ ЖІПТЕРІН ҚИЮ

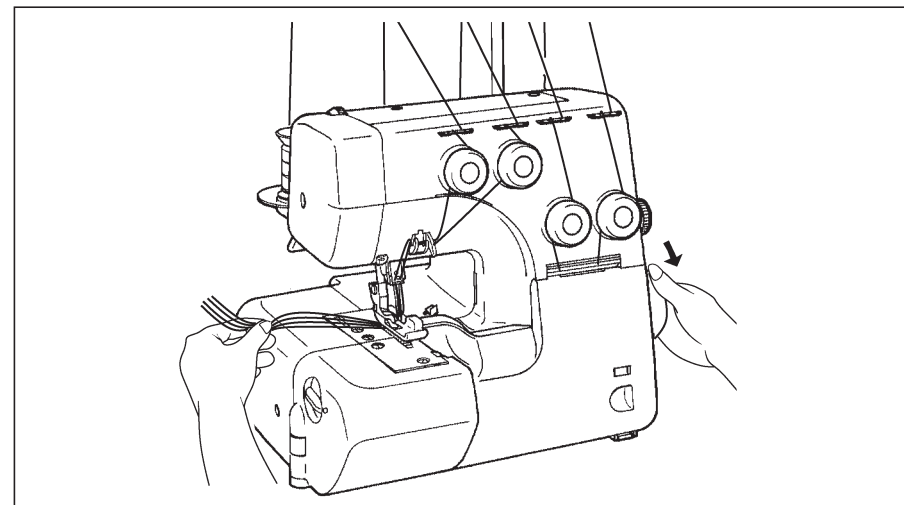
Бөлшектелген жіп толтыруды қиындатуы мүмкін.

Жіпті ине пластинкасындағы жіп түзушіге өткізіңіз және жіп түзушінің иінірегін басыңыз немесе маховикті өзіңізге бұрып, жіпті жылжымалы пышақтың астына өткізіңіз (сур. қара.).

ПРОВЕРКА КАЧЕСТВА СТЕЖКОВ

Заправив нити, проверьте качество стежков на образце ткани, с которой Вы планируете работать.

1. Аккуратно подвинув все нити влево, опустите прижимную лапку. Вращая маховик на себя, убедитесь, что образуется правильная строчка.

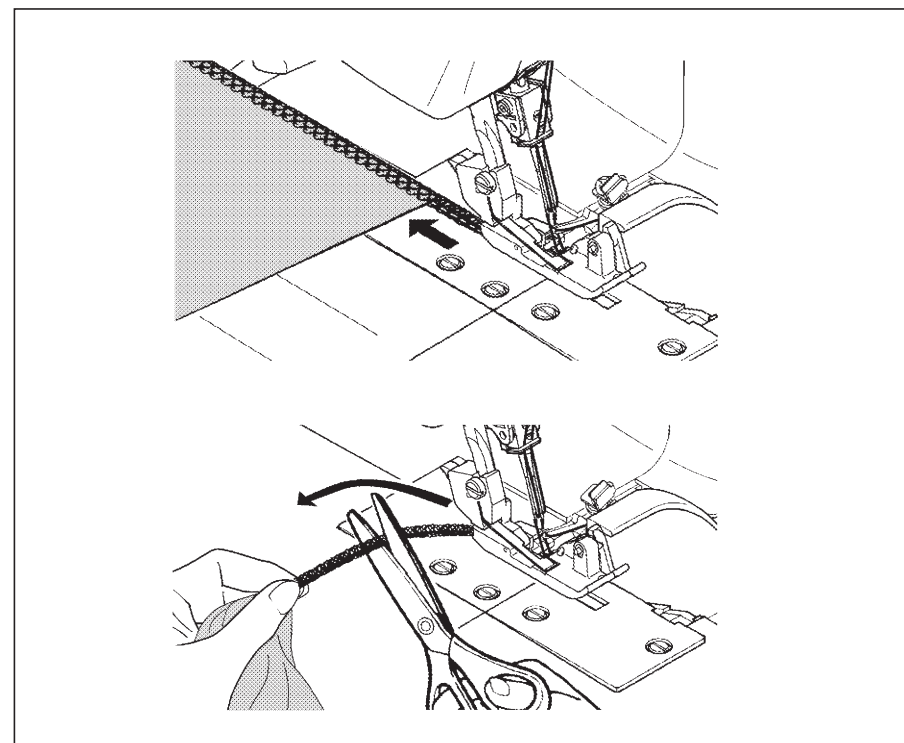


2. Слегка нажав на ножную педаль, начните шить на небольшой скорости. Подложите пробный образец ткани под лапку, слегка подтолкнув его вперед. (При этом лапка может быть опущена для большинства тканей, кроме объемных.) Аккуратно направляйте материал, в то время как машина будет перемещать его автоматически.

3. Проверьте натяжение нитей на образце ткани (см. стр. 40 - 42).

4. Прошив ткань до конца, снизьте скорость шитья и аккуратно вытягивайте материал назад из-под лапки, образуя цепочку стежков длиной 5 - 6 см.

Обрежьте нити с помощью рычага нитеобрезателя или ножниц.



ПЕРЕВІРКА ЯКОСТІ СТІБКІВ

Заправивши нитки, перевірте якість стібків на зразку тканини, з якої Ви плануєте працювати.

1. Обережно посунувши всі нитки вліво, опустіть притискну лапку. Обертаючи махове колесо на себе, переконайтеся в тому, що утворюється правильна строчка.

2. Злегка натиснувши на педаль управління, почніть шити на невеликій швидкості. Підкладіть пробний зразок тканини під лапку, злегка підштовхнувши його вперед. (При цьому лапка може бути опущена для більшості тканин, крім об'ємних.) Обережно направляйте матеріал, у той час як машина буде переміщати його автоматично.

3. Перевірте натяг ниток на зразку тканини (див. стор. 40 - 42).

4. Прошивши тканину до кінця, знизьте швидкість шиття і обережно витягуйте матеріал назад з-під лапки, утворюючи ланцюжок стібків довжиною 5 - 6 см.

Обріжте нитки за допомогою важеля ножа для обрізання ниток або ножиць.

ҚАЮЛАРДЫҢ САПАСЫН ТЕКСЕРУ

Жіптерді толтырып, үлгіде қаюлардың сапасын тексеріңіз.

1. Жіптерді табанның астына және солға мұқият әкеліңіз. Маховикті өзіңізге қарай айналдыра отырып, дұрыс тігіс пайда болатынына көз жеткізіңіз.

2. Аяқ педальін жеңіл баса отырып, үлкен жылдамдықпен тіге бастаңыз. Матаның сынама үлгісін алға қарай жеңіл итере отырып табанша астына төсеңіз. (Бұл жағдайда табанша көлемдіден өзге маталардың көпшілігі үшін түсірілуі мүмкін.) Машинаның автоматты орналастыру кезінде материалды абайлап бағыттаңыз.

3. Жіптердің тартылуын үлгіде тексеріңіз (40 – 42 бет. сур. қара.).

4. Аяғына дейін тігіп, тігу жылдамдығын төмендету, ұзындығы 5 – 6 см қаюлардан тізбек түзе отырып, материалды табаннан ақырындап тарту.

Қайшылардың немесе жіпті қиюға арналған иінтіректің көмегімен жіпті қиыңыз.

ТАБЛИЦА НАСТРОЙКИ

Количество нитей		4		3										
Регулятор ширины обметки		- 6 -		6		4 -		- 5 -		4		4 - 6		
Используемые иглы		Левая и правая		Левая		Правая		Левая		Правая		Правая		
Указатель строчки		○		○		○		○		○				
Регулятор натяжения	Нить левой иглы	- 4 -		- 4 -		-		- 0 -		-		-		
	Нить правой иглы	- 4 -		-		- 4 -		-		0 -		- 4 -		
	Нить верхнего петлителя	- 4 -		- 4 -		- 4 -		- 4		- 4		- 4 -		
	Нить нижнего петлителя	- 4 -		- 4 -		- 4 -		7 -		7 -		0 -		
Регулятор длины стежка		2.5 - 3.5		2.5 - 3.5		3 - 5		2 - 2.5		- R -		- P -		
№ строчки	1		2		3		4		5		6		7	
	8													
						Плоский шов		Узкий краеобметочный шов		Ролевой краеобметочный шов		Зубчатый шов		
Ссылка на страницу		40				54 - 55				38 - 39				

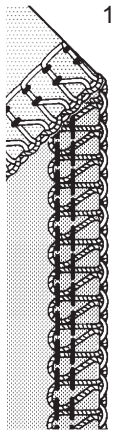
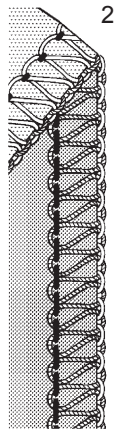
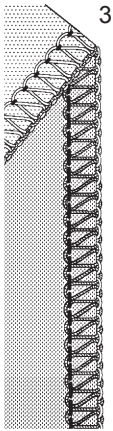
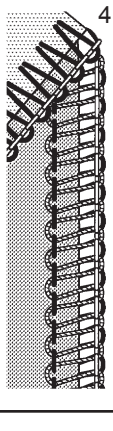
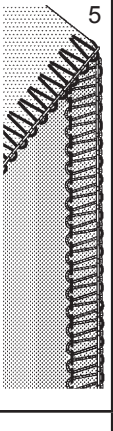
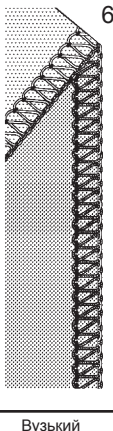
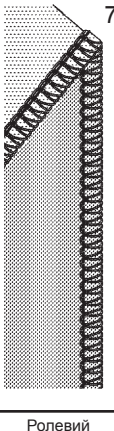
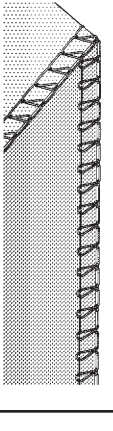
Примечание: Вышеуказанные значения натяжения нитей и ширины обметки являются только рекомендованными. Во многих случаях тонкая настройка улучшит качество строчки. Воспользуйтесь следующими советами:

1. Установите ширину обметки (см. стр. 44 - 45).
2. Отрегулируйте натяжение игольной нити в зависимости от толщины материала.
3. Ослабьте натяжение в случае использования толстой нити.

4. Неверное натяжение нитей может привести к пропуску стежков. Отрегулируйте натяжение.
5. Неверно установленная игла вызывает неправильное натяжение. Проверьте правильность установки иглы.

Для проверки правильности настройки обязательно осуществите пробное шитье на образце ткани, с которой собираетесь работать.

ТАБЛИЦЯ НАЛАШТУВАНЬ

Кількість ниток		4	3							
Регулятор ширини обметування		- 6 -	6		4 -	- 5 -	4	4 - 6		
Голки, що використовуються		Ліва та права	Ліва	Права	Ліва	Права	Права			
Вказівник строчки		○	○	○	○	○				
Регулятор натягу	Нитка лівої голки	- 4 -	- 4 -	-	- 0 -	-	-	-	-	
	Нитка правої голки	- 4 -	-	- 4 -	-	0 -	- 4 -	- 4 -	- 4 -	
	Нитка верхнього петельника	- 4 -	- 4 -	- 4 -	- 4	- 4	- 4 -	- 4 -	- 4 -	
	Нитка нижнього петельника	- 4 -	- 4 -	- 4 -	7 -	7 -	0 -	- 4 -	- 4 -	
Регулятор довжини стібка		2.5 - 3.5	2.5 - 3.5		3 - 5		2 - 2.5	- R -	- P -	
№ строчки	1 		2 		3 		4 		5 	
	6 		7 		8 		Плоский шов		Вузкий обметувальний шов	
Ролевий обметувальний шов		Зубчастий шов		38 - 39						
Посилання на сторінку		40			54 - 55		38 - 39			

Примітка: Вищевказані значення натягу ниток і ширини обметування є лише рекомендованими. У багатьох випадках тонке налаштування покращить якість строчки. Скористайтеся наступними порадами:

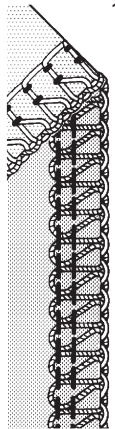
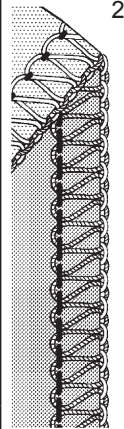
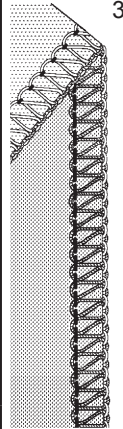
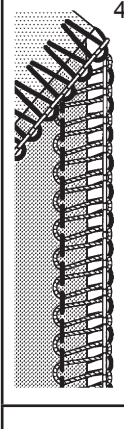
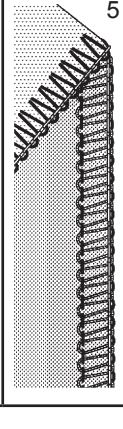
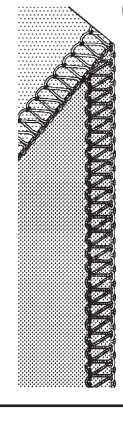
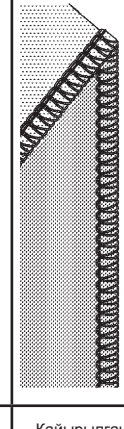
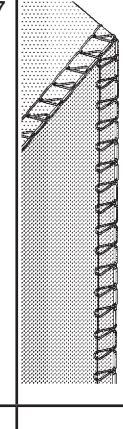
1. Встановіть ширину обметування (див. стор. 44 - 45).
2. Відрегулюйте натяг голкової нитки в залежності від товщини матеріалу.
3. Послабте натяг у разі використання товстої нитки.

4. Невірний натяг ниток може призвести до пропущення стібків. Відрегулюйте натяг.

5. Невірно встановлена голка призводить до невірного натягу. Перевірте правильність установлення голки.

Для перевірки правильності налаштування обов'язково здійсніть пробне шиття на зразку тканини, з якої Ви збираєтеся працювати.

КҮЙГЕ КЕЛТІРУЛЕР КЕСТЕСІ

Жіптердің нөмірі		4	3						
Регулятор ширины обметки		- 6 -	6		4 -	- 5 -	4	4 - 6	
Торлаудың ені		Сол және оң	Сол жақ	Оң жақ	Сол жақ	Оң жақ	Оң жақ		
Тігістің нұсқары		○	○	○	○	○			
Тартылудың реттегіші	Сол жақ иненің жібі	- 4 -	- 4 -	-	- 0 -	-	-	-	-
	Оң жақ иненің жібі	- 4 -	-	- 4 -	-	0 -	- 4 -	- 4 -	- 4 -
	Үстіңгі ілмекті жібі	- 4 -	- 4 -	- 4 -	- 4	- 4	- 4 -	- 4 -	- 4 -
	Астыңғы ілмектің жібі	- 4 -	- 4 -	- 4 -	7 -	7 -	0 -	- 4 -	- 4 -
Қаюдың ұзындығы		2.5 - 3.5	2.5 - 3.5		3 - 5		2 - 2.5	- R -	- P -
Тігіс суретінің №		1	2	3	4	5	6	7	8
									
					Жалпақ тігіс		Жіңішке жиек	Қайырылған жиек	Пикирленген тігіс
Беткі сілтеме		40			54 - 55		38 - 39		

Ескерту: жоғарыда аталған күйлер жалпы ұсыныстар болып табылады. Көптеген жағдайларда күйге келтіру, тігістің сапасын жақсартады, сізге келесі кеңестер көмектеседі:

1. Торлаудың енін орнатыңыз. (44 - 45 бет қара)
2. Материалдың қалыңдығына байланысты жіптің тартылуын таңдаңыз.
3. Қалың жіптермен тігетін болсаңыз, тартылуды босатыңыз.

4. Дұрыс тартылмау, тығистің қисаюына әкелуі мүмкін. Тартуды өзгертіңіз.

5. Дұрыс орнатылмаған ине, дұрыс тартылмауға әкеледі, үлгіге тігіп, міндетті түрде күйге келтіруді тексеріңіз.

Қалыпқа келтірудің дұрыстығын тексеру үшін жұмыс жасайтын мата үлгісіне сынама тігісті жүзеге асырыңыз.

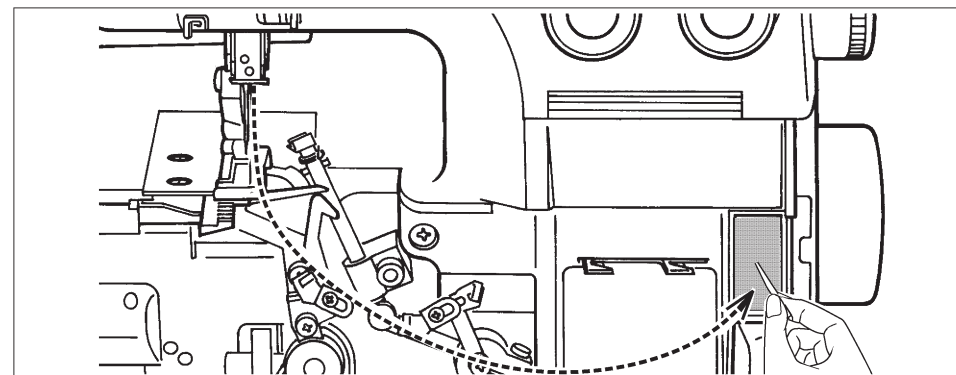




3-НИТОЧНАЯ ОВЕРЛОЧНАЯ СТРОЧКА С ОДНОЙ ИГЛОЙ

При заправке только левой иглы образуется строчка шириной 6 мм, а при заправке только правой иглы - строчка шириной 3,8 мм.

Неиспользуемую иглу снимите и уберите в игольницу.





ТРЬОХНИТКОВА ОВЕРЛОЧНА СТРОЧКА З ОДНІЄЮ ГОЛКОЮ

У разі заправлення тільки лівої голки утворюється строчка шириною 6 мм, а в разі заправлення тільки правої голки - строчка шириною 3,8 мм.

Голку, що не використовується, потрібно зняти і покласти у голечницю.

БІР ИНЕМЕН 3 ЖІПТИ ОВЕРЛОКТЫ ТІГІС

Тек сол жақ инелерді толтырған кезде, ені 6 мм болатын тігіс, ал тек оң жақ жіпті толтырған кезде – ені 3,8 мм тігіс пайда болады.

Пайдаланылмайтын инені шешіңіз және ине салғышқа жинаңыз

УЗКИЙ ШОВ, РОЛЕВОЙ ШОВ, ЗУБЧАТЫЙ ШОВ

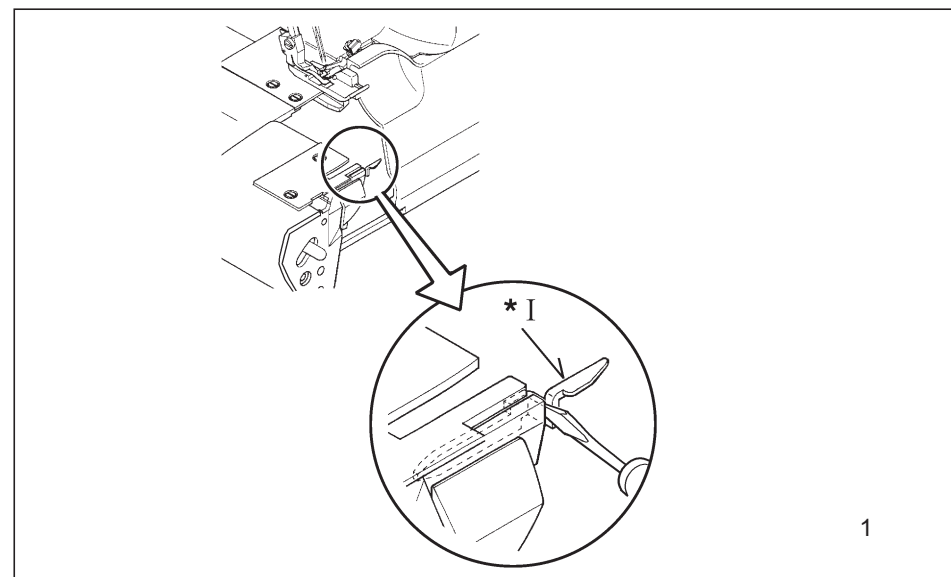
Узкий краеобметочный шов и ролевой шов отлично подходят для обработки кромок тонких тканей, таких как креп-жоржет, крепдешин, шелк и т.п. Зубчатый шов рекомендуется для обметки легких шалевых тканей.

По своей сути эти швы не подходят для обработки кромок плотных или тяжелых материалов.

1. Поднимите прижимную лапку.
2. Откройте переднюю панель и рабочий стол.
3. С помощью отвертки удалите стежковый язычок с игольной пластины и положите его на предусмотренное для него место в отделе для принадлежностей либо в сумочку для принадлежностей.
4. Настройте машину согласно табл. на стр. 32.

Примечание: 1. Для получения идеального шва используйте следующие рекомендуемые нити.

2. После окончания шитья установите стежковый язычок на место, как указано на рис. 1.

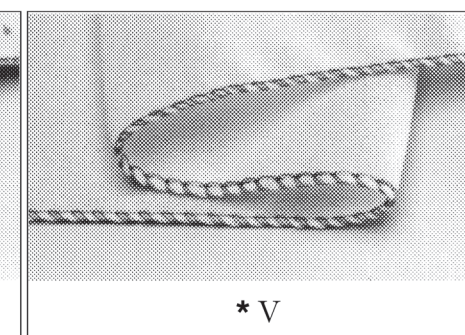
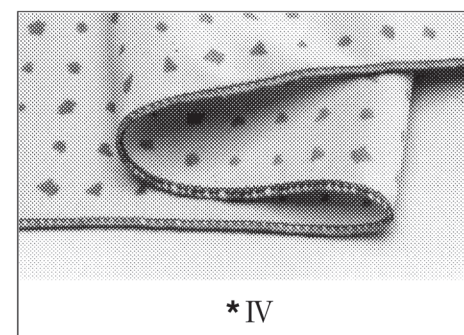
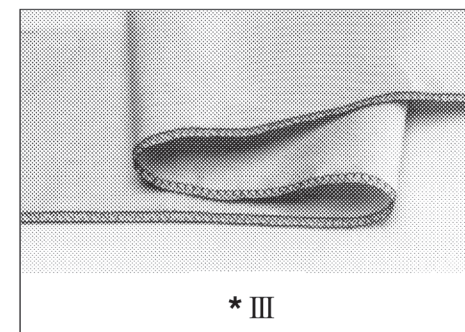


РЕКОМЕНДУЕМЫЕ НИТИ

	Узкий краеобметочный шов	Ролевой краеобметочный шов
	3-ниточный шов	3-ниточный шов
Игольная нить	Полиэстер, нейлон, шелк № 50 – 100	Нейлон № 100
Верхний петлитель	Полиэстер, нейлон, шелк № 50 - 100, Объемный нейлон (менее растяжимый)	Объемный нейлон (менее растяжимый)
Нижний петлитель		

Рисунок

- *I : СТЕЖКОВЫЙ ЯЗЫЧОК (A)
- *III : УЗКИЙ КРАЕОБМЕТОЧНЫЙ ШОВ
- *IV : РОЛЕВОЙ КРАЕОБМЕТОЧНЫЙ ШОВ
- *V : ЗУБЧАТЫЙ ШОВ



ВУЗЬКИЙ ШОВ, РОЛЕВИЙ ШОВ, ЗУБЧАСТИЙ ШОВ

Вузський обметувальний шов і ролевий шов чудово підходять для оброблення крайок тонких тканин, таких як крeп-жоржет, крeпдешин, шовк тощо. Зубчастий шов рекомендується для обметування легких шалевих тканин.

За своєю суттю ці шви не підходять для оброблення крайок щільних або важких матеріалів.

1. Підніміть притискну лапку.
2. Відкрийте передню панель і робочий стіл.
3. За допомогою викрутки видаліть стібковий язичок з голкової пластини і покладіть його на передбачене для нього місце у відділі для приладдя або у сумочку для приладдя.
4. Налаштуйте машину відповідно до табл. на стор. 32.

Примітка: 1. Для отримання ідеального шва використовуйте наступні рекомендовані нитки.

2. Після закінчення шиття встановіть стібковий язичок на місце, як зображено на мал. 1.

РЕКОМЕНДОВАНІ НИТКИ

	Вузський обметувальний шов	Ролевий обметувальний шов
	3-нитковий шов	3-нитковий шов
Голкова нитка	Поліестер, нейлон, шовк № 50 - 100	Нейлон № 100
Верхній петельник	Поліестер, нейлон, шовк № 50 - 100, Об'ємний нейлон (менше розтягується)	Об'ємний нейлон (менше розтягується)
Нижній петельник		

Малюнок

- *I : СТІБКОВИЙ ЯЗИЧОК (А)
- *III : ВУЗЬКИЙ ОБМЕТУВАЛЬНИЙ ШОВ
- *IV : РОЛЕВИЙ ОБМЕТУВАЛЬНИЙ ШОВ
- *V : ЗУБЧАСТИЙ ШОВ

ЖІЦІШКЕ ТІГІС ЖӘНЕ “РУЛИК” ТІГІС (ҚАЙЫРЫЛҒАН)

Жұқа материалдардың шеттерін өңдеу үшін, жіңішке немесе қайырылған тігіс тамаша келеді. Қымбат “газды” материалдар үшін, “пике” тігісі келеді.

Табиғи жиектелудің арқасында осы тігістер, тығыз немесе қалың материалдар үшін жарамайды.

1. Табанды көтеріңіз.
2. Алдыңғы панель мен жұмыс үстелін ашыңыз.
3. Бұрағыштың көмегімен ілмекті жасауға арналған сыру тілшесін ине табаншасынан ажыратыңыз, және оны құралдарға арналған сөмкешеге немесе оған арналған орынға қойыңыз.
4. 32 беттегі кестеге сәйкес машинаны күйге келтіріңіз..

Ескерту: 1. Тамаша тігісті алу үшін, ұсынылған жіптерді пайдаланыңыз.

2. Тігіп болған соң, 1 сур. көрсетілгендей, тігіс сыру тілшесін орнына орнатыңыз.

ҰСЫНЫЛАТЫН ЖІПТЕР

	Жіңішке торлау	Қайырылған жиек
	3 жіпті тігіс	3 жіпті тігіс
Ине жібі	Полиэстер, нейлон, жібек № 50-100	Нейлон № 100
Үстіңгі ілмек	Полиэстер, нейлон, жібек № 50 - 100, көлемді Нейлон (созылмайтын)	Көлемді Нейлон (созылмайтын)
Астыңғы ілмек		

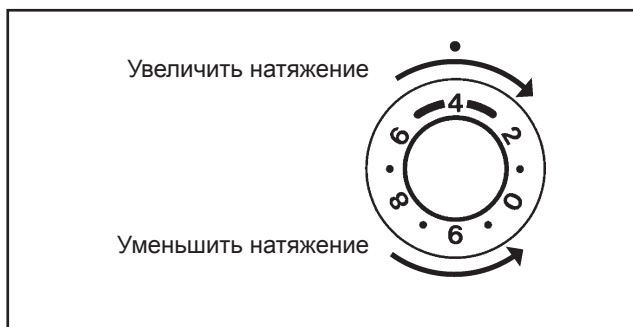
Иллюстрация

- *I : СЫРУ ТІЛШЕСІ (А)
- *III : ЖІЦІШКЕ ЖИЕК
- *IV : ҚАЙЫРЫЛҒАН ЖИЕК
- *V : ПИКЕРЛЕНГЕН ТІГІС

РЕГУЛИРОВКА НАТЯЖЕНИЯ НИТЕЙ

Натяжение нитей регулируется от "0" до "9". Установив регулятор натяжения на меньшее значение, Вы ослабите натяжение нити. Установив регулятор натяжения на большее значение, Вы увеличите натяжение нити. Чем больше значение, тем сильнее натяжение.

Проверьте натяжение нитей на образце ткани, с которой Вы планируете работать.



Возможные проблемы и способы их устранения для четырехниточного краеобметочного шва

Правильное натяжение нитей

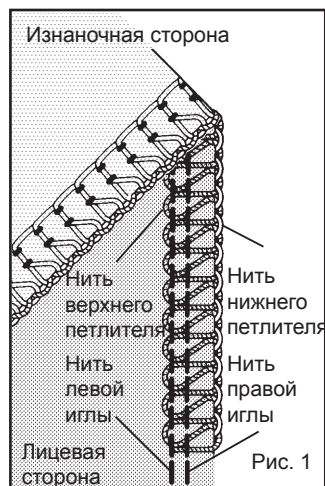


Рис. 1

Нить верхнего петлителя перетягивается на изнаночную сторону.

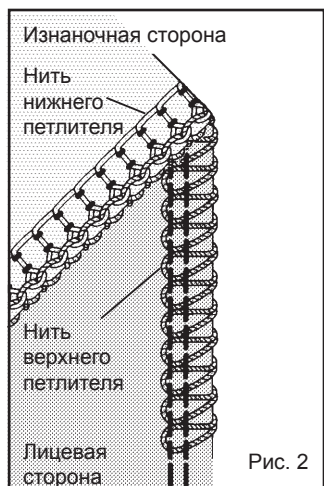


Рис. 2

Увеличьте натяжение нити верхнего петлителя и/или ослабьте натяжение нити нижнего петлителя.

Нить нижнего петлителя перетягивается на лицевую сторону.

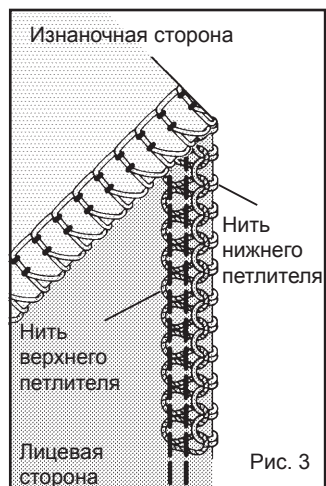


Рис. 3

Увеличьте натяжение нити нижнего петлителя и/или ослабьте натяжение нити верхнего петлителя.

Нить левой иглы не натянута и видна на изнаночной стороне.

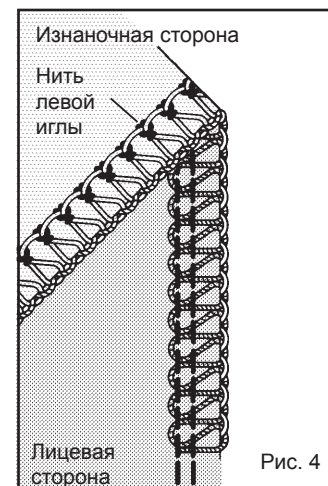


Рис. 4

Увеличьте натяжение нити левой иглы и/или ослабьте натяжение нити одного из петлителей или обоих петлителей.

Нить правой иглы не натянута и видна на изнаночной стороне.

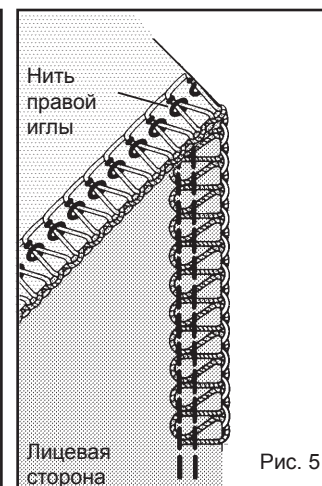


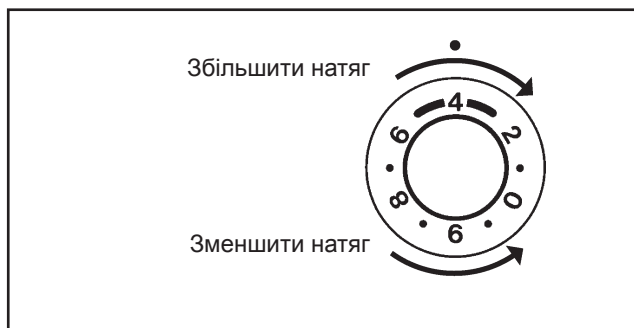
Рис. 5

Увеличьте натяжение нити правой иглы.

РЕГУЛЮВАННЯ НАТЯГУ НИТОК

Натяг ниток регулюється від "0" до "9". Встановивши регулятор натягу на менше значення, Ви ослабите натяг нитки. Встановивши регулятор натягу на більше значення, Ви збільшите натяг нитки. Чим більше значення, тим сильніший натяг.

Перевірте натяг ниток на зразку тканини, з якої Ви плануєте працювати.



Можливі проблеми та способи їх усунення для чотириниткового обметувального шва

Правильний натяг ниток

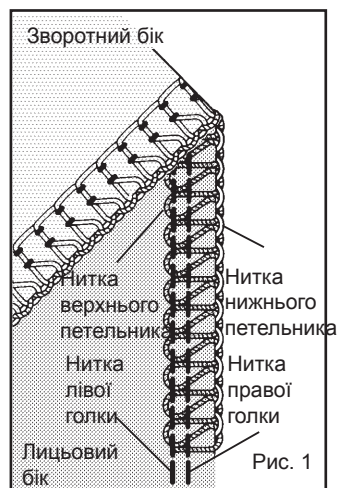


Рис. 1

Нитка верхнього петельника перетягується на зворотний бік.

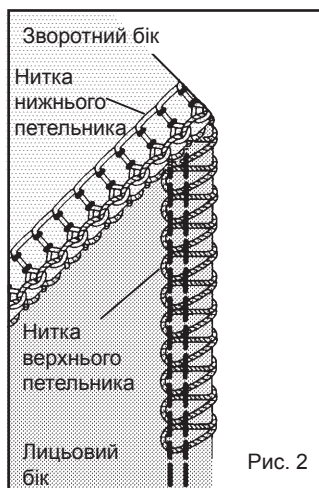


Рис. 2

Збільште натяг нитки верхнього петельника та/або послабте натяг нитки нижнього петельника.

Нитка нижнього петельника перетягується на лицьовий бік.

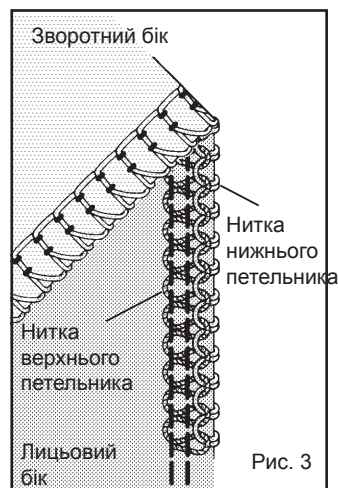


Рис. 3

Збільште натяг нитки нижнього петельника та/або послабте натяг нитки верхнього петельника.

Нитка лівої голки не натягнута і видна на зворотному боці.

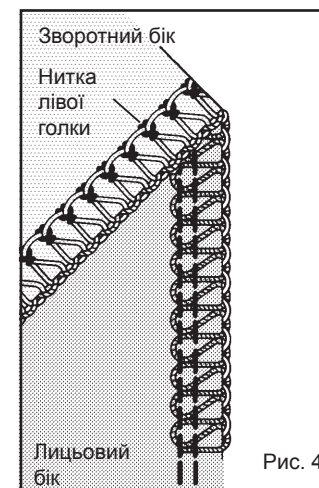


Рис. 4

Збільште натяг нитки лівої голки та/або послабте натяг нитки одного з петельників або обох петельників.

Нитка правої голки не натягнута і видна на зворотному боці.

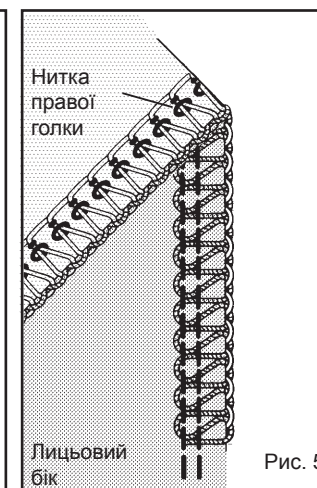
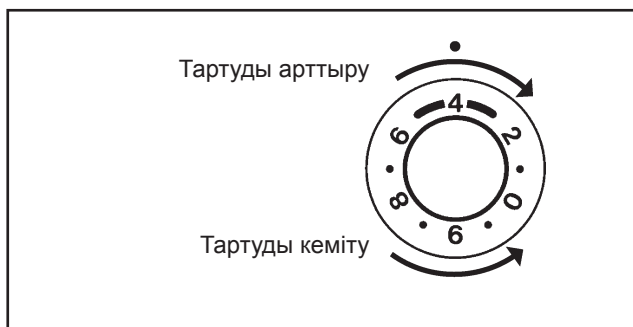


Рис. 5

Збільште натяг нитки правої голки.

ЖІПТІҢ ТАРТЫЛУЫН РЕТТЕУ

Жіптердің тартылуы «0»-ден «9»-ға дейін реттеледі. Тарту реттеуішін ең аз мәнге орнатып, Сіз жіп тартылуын босатасыз. Тарту реттеуішін үлкен мәнге орнатып, Сіз жіп тартылуын ұлғайтасыз. Мәні ұлғайған сайын тартылу да күшейеді. Жіптердің тартылуын Сіз жұмыс жасауды жоспарлап отырған мата үлгісінде тексеріңіз.



Төрт жіпті пайдаланған кезде пайда болатын ақаулар және олардың жоюдың жолдары

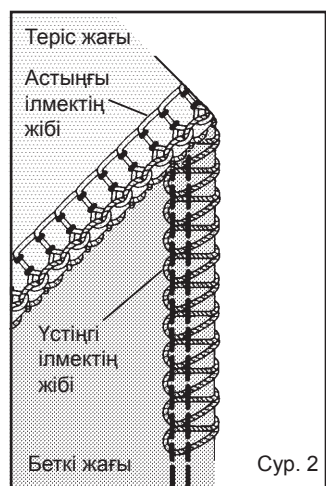
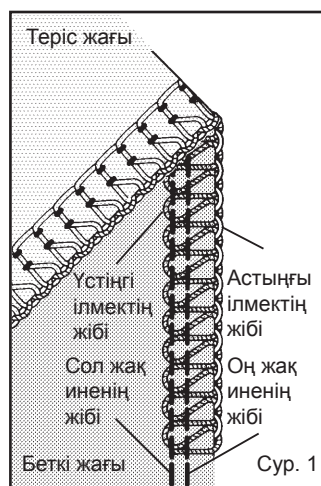
Дұрыс

Үстіңгі ілмектің жібі теріс жаққа тартылады.

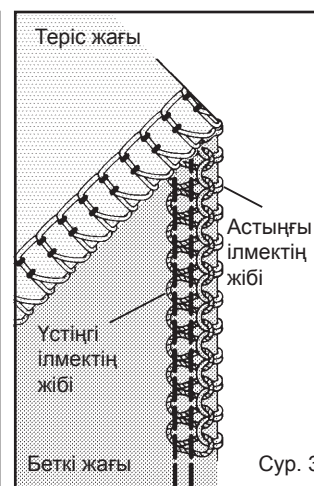
Төменгі шашақтағыш жібі бет жаққа қарай тартылады

Сол жақ инелердің жібі бос және теріс жақта көрініп тұр.

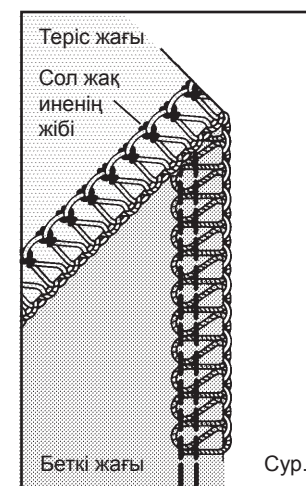
Оң жақ инее жібі тартылмаған, астар жағында көрінеді



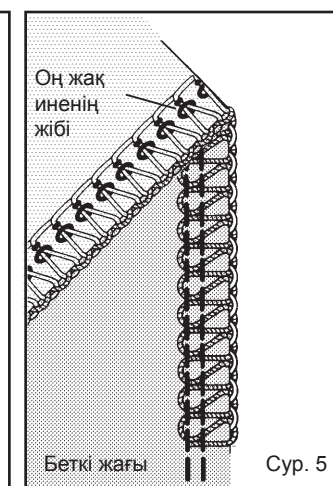
Үстіңгі ілмек жібінің тартылуын арттырыңыз және/немесе астыңғы ілмектің жібін босатыңыз.



Астыңғы ілмек жібінің тартылуын арттырыңыз және / немесе үстіңгі ілмектің жібін босатыңыз.



Сол жақ инелер жібінің тартылуын арттырыңыз және / немесе екі ілмек жіптерінің де тартылуын босатыңыз.



Оң инелер жібінің тартылуын арттырыңыз.

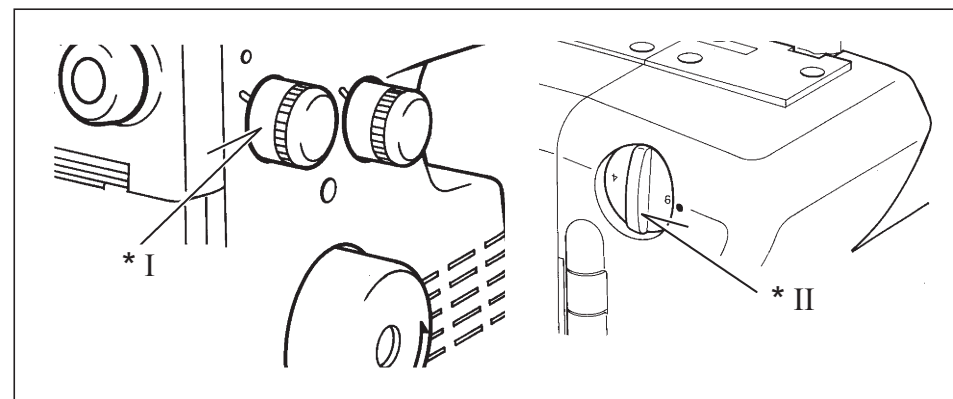


РЕГУЛИРОВКА ДЛИНЫ СТЕЖКА

Установите регулятор длины стежка на требуемую длину стежка.

Чем больше значение регулятора, тем длиннее стежок. Длина стежка может меняться от 1 до 5 мм.

Рисунок *I : РЕГУЛЯТОР ДЛИНЫ СТЕЖКА
*II : РЕГУЛЯТОР ШИРИНЫ ОБМЕТКИ



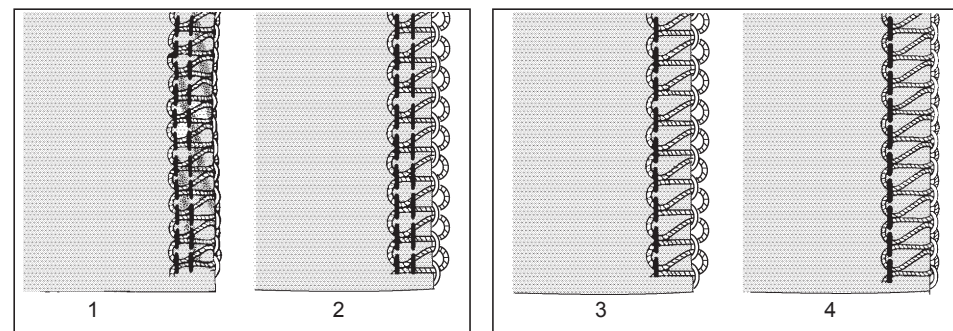
РЕГУЛИРОВКА ШИРИНЫ ОБМЕТЫВАНИЯ

Ширина обметки может меняться от 4 до 7 мм поворотом ручки регулятора ширины обметки в соответствии с видом ткани.

Установленная стандартная ширина обметки - 6 мм.

Уменьшите ее до 5 мм, если при шитье край ткани сворачивается (рис. 1).

Увеличьте ее до 7 мм, если петли свисают с края ткани (рис. 2).

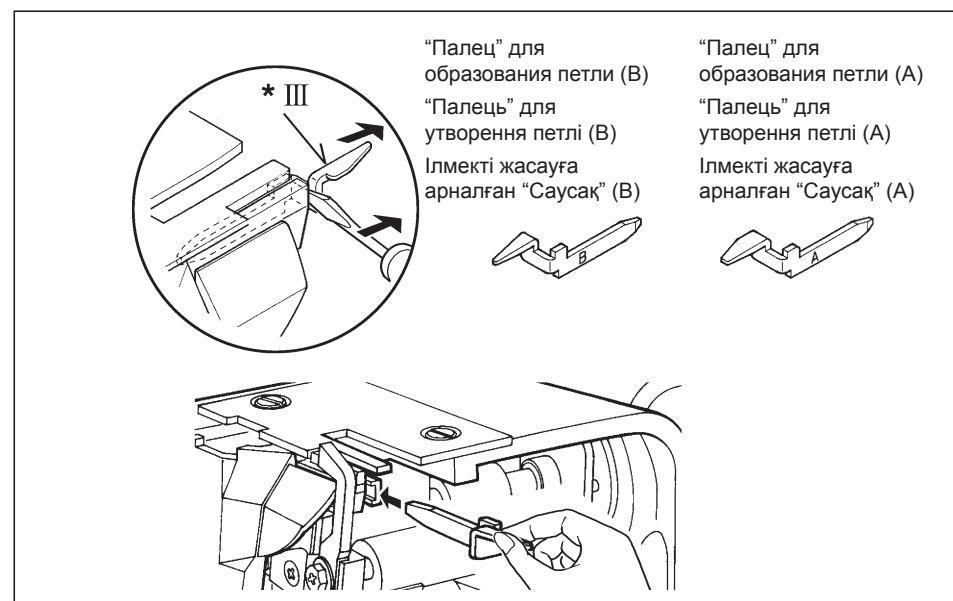


Стежковый язычок (B)

При трехниточной строчке на легких тканях (заправляется только правая игла) с установленной шириной обметки 4 – 5 петли могут выступать за край материи (рис. 3).

В таком случае следует заменить стежковый язычок (A) на (B), чтобы получить аккуратную строчку (рис. 4).

Рисунок *III : СТЕЖКОВЫЙ ЯЗЫЧОК (B)



РЕГУЛЮВАННЯ ДОВЖИНИ СТІБКА

Встановіть регулятор довжини стібка на необхідну довжину стібка.
Чим більше значення регулятора, тим довший стібко. Довжина стібка може змінюватися від 1 до 5 мм.

Малюнок *I : РЕГУЛЯТОР ДОВЖИНИ СТІБКА
*II : РЕГУЛЯТОР ШИРИНИ ОБМЕТУВАННЯ

РЕГУЛЮВАННЯ ШИРИНИ ОБМЕТУВАННЯ

Ширина обметування може змінюватися від 4 до 7 мм поворотом ручки регулятора ширини обметування відповідно до типу тканини.

Встановлена стандартна ширина обметування - 6 мм.

Зменште її до 5 мм, якщо при шитті край тканини згортається (мал. 1).

Збільште її до 7 мм, якщо петлі звисають з краю тканини (мал. 2).

Стібковий язичок (B)

При тринитковому шві на легких тканинах (заправляється тільки права голка) зі встановленою шириною обметування 4 - 5 петлі можуть виступати за край матерії (рис. 3).

У такому випадку слід замінити стібковий язичок (A) на (B), щоб отримати акуратну строчку (мал. 4).

Малюнок *III : СТІБКОВИЙ ЯЗИЧОК (B)

ҚАЮДЫҢ ҰЗЫНДЫҒЫН РЕТТЕУ

Реттегіштің тұтқасын қаюдың қажет ұзындығына қойыңыз.
Орын көп болған сайын, қаю ұзын болады. Қаюдың ұзындығы 1-ден 5 мм дейін өзгеруі мүмкін.

Иллюстрация *I : ҚАЮ ҰЗЫНДЫҒЫНЫҢ РЕТТЕГІШІ
*II : ЖЫЛЖЫМАЛЫ ПЫШАҚТЫҢ РЕТТЕГІШІ

ТОРЛАУДЫҢ ЕНІН РЕТТЕУ

Торлаудың ені матаның түріне сәйкес, торлау енін реттегіштің тұтқасын бұрып, 4-тен 7 мм дейін өзгеруі мүмкін.

Торлаудың орнатылған стандартты ені - 6 мм.

Оны 5 мм дейін кішірейтіңіз, егер тіккен кезде, материалдың шеті қайырылатын болса.

Егер ілмектер матаның шетінен салақтап тұрса, оны 7 мм дейін арттырыңыз.

Сыру тілшесі (B)

Қию сызығына дейін 4-5 қашықтықты орнатып, Сіз үш жіппен теккен кезде (тек оң жақ жіп толтырылса), ілмектер материалдың шетінен шығуы мүмкін (сур. 3).

Бұл жағдайда шеті жинақы болу үшін, ілмекті жасауға аналған сыру тілшесі (A) – дан (B) – ға ауыстырыңыз (сур. 4).

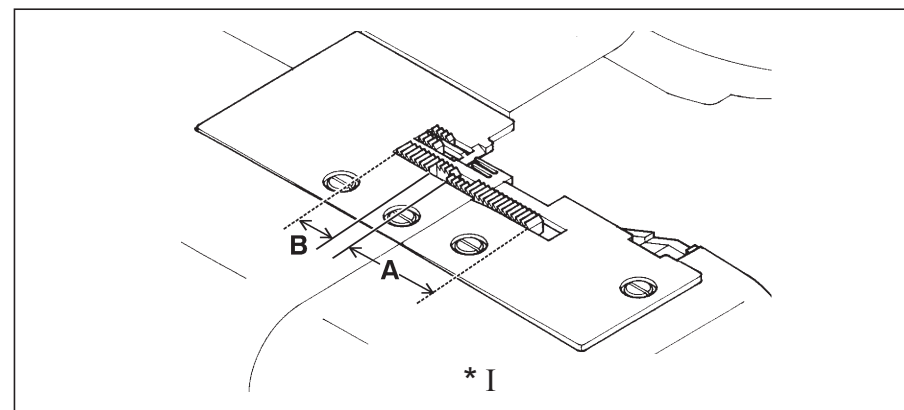
Иллюстрация *III : СЫРУ ТІЛШЕСІ (B)

ДИФФЕРЕНЦИАЛЬНЫЙ ТРАНСПОРТЕР

Дифференциальный транспортер состоит из двух независимых зубчатых реек – передней и задней, обеспечивающих продвижение материала.

Каждая зубчатая рейка имеет собственный привод, обеспечивающий подачу материала с разной скоростью.

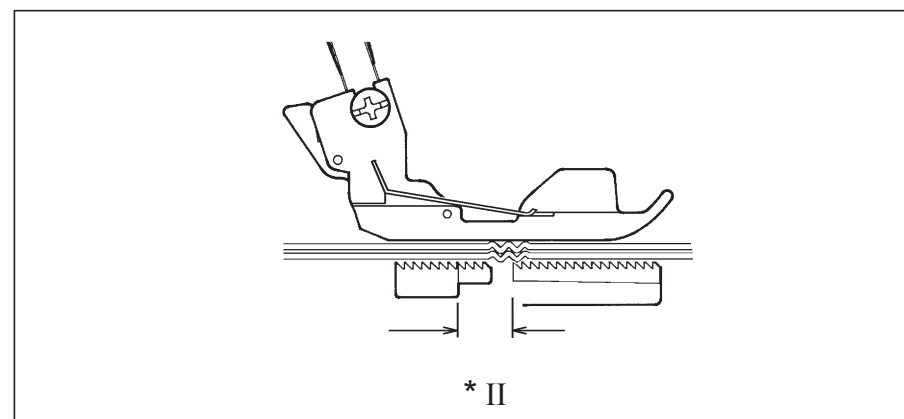
Рисунок *I : ДИФФЕРЕНЦИАЛЬНЫЙ ТРАНСПОРТЕР



ПОЛОЖИТЕЛЬНАЯ ДИФФЕРЕНЦИАЛЬНАЯ ПОДАЧА

В этом положении передняя зубчатая рейка (A) подает больше материала, чем задняя (B). Таким образом, под лапкой собирается больше материала, что предотвращает волнистость строчки.

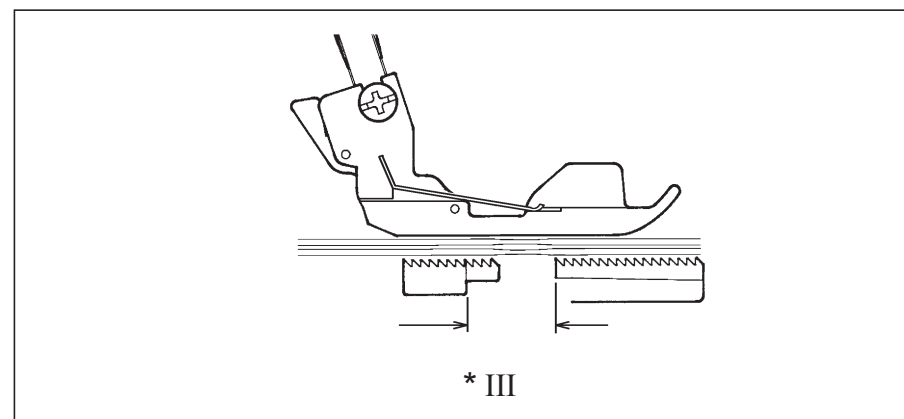
Рисунок *II : ПОЛОЖИТЕЛЬНАЯ ДИФФЕРЕНЦИАЛЬНАЯ ПОДАЧА



ОТРИЦАТЕЛЬНАЯ ДИФФЕРЕНЦИАЛЬНАЯ ПОДАЧА

В этом случае передняя зубчатая рейка (A) подает меньше ткани, чем задняя (B). Таким образом, создается эффект растягивания материала под лапкой, что предотвращает стягивание строчки.

Рисунок *III : ОТРИЦАТЕЛЬНАЯ ДИФФЕРЕНЦИАЛЬНАЯ ПОДАЧА



ДИФЕРЕНЦІАЛЬНИЙ ТРАНСПОРТЕР

Диференціальний транспортер складається з двох незалежних зубчастих рейок - передньої і задньої, що забезпечують просування матеріалу.

Кожна зубчаста рейка має власний привід, що забезпечує подачу матеріалу з різною швидкістю.

Малюнок *I : ДИФЕРЕНЦІАЛЬНИЙ ТРАНСПОРТЕР

ДИФФЕРЕНЦИАЛ

Дифференциалды беру құрылғысы материалдың жылжуын қамтамасыз ететін, 2 тісті пластинкадан тұрады.

Олардың әрқайсысының материалды қаюдың түрлі ұзындығымен берілуін қамтамасыз ететін өз жетегі болады.

Иллюстрация *I : ЕКІ БӨЛІККЕ БӨЛЕНГЕН ТІСТІ ТӨРТКІЛДЕШ

ПОЗИТИВНА ДИФЕРЕНЦІАЛЬНА ПОДАЧА

У цьому положенні передня зубчаста рейка (А) подає більше матеріалу, ніж задня (В). Таким чином, під лапкою збирається більше матеріалу, що запобігає хвилястості строчки.

Малюнок *II : ПОЗИТИВНА ДИФЕРЕНЦІАЛЬНА ПОДАЧА

ДИФФЕРЕНЦИАЛДЫҢ ДҰРЫС БЕРІЛУІ

Осы күйде алдыңғы төрткілдеш (А), артқыға қарағанда (И) аса ұзын қадам жасайды. Бұл материалдың табан астында жиналу әсерін жасайды.

Иллюстрация *II : ДИФФЕРЕНЦИАЛДЫҢ ДҰРЫС БЕРІЛУІ

НЕГАТИВНА ДИФЕРЕНЦІАЛЬНА ПОДАЧА

У цьому випадку передня зубчаста рейка (А) подає менше тканини, ніж задня (В). Таким чином, створюється ефект розтягування матеріалу під лапкою, що запобігає стягуванню строчки.

Малюнок *III : НЕГАТИВНА ДИФЕРЕНЦІАЛЬНА ПОДАЧА

ДИФФЕРЕНЦИАЛДЫҢ ТЕРІС БЕРІЛУІ

Бұл жағдайда алдыңғы төрткілдеш, артқыға (И) қарағанда аса қысқа қаюлар жасайды. Бұл материалдың табан астында тартылу әсерін жасайды.

Иллюстрация *III : ДИФФЕРЕНЦИАЛДЫҢ ТЕРІС БЕРІЛУІ

РЕГУЛИРОВКА ДИФФЕРЕНЦИАЛЬНОГО ТРАНСПОРТЕРА

Устанавливается поворотом регулятора дифференциального транспортера в нужном Вам направлении в соответствии с таблицей (см. ниже).

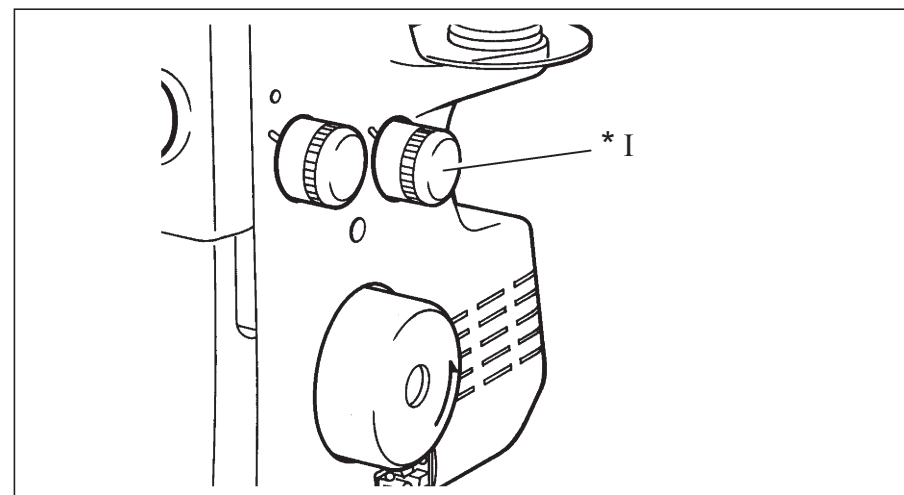
Ширина диапазона - от "0.7" (отрицательная подача) до "2" (положительная подача). Эти установки обеспечивают лучшее соотношение задней и передней подачи.

При обычном шитье регулятор должен быть установлен на "1".

Регулировка может быть произведена даже в процессе шитья.

ПОЛУЧАЕМЫЙ ЭФФЕКТ	ВИД ПОДАЧИ	РЕГУЛИРОВКА	СООТНОШЕНИЕ ПОДАЧИ ВПЕРЕД-НАЗАД
Швы без волнистости, образование сборок	Положительная	1 - 2	┌──────────┴──────────┐
Дифференциальная подача отключена	Нейтральная	1	┌──────────┤──────────┐
Швы без стягивания	Отрицательная	0.7 - 1	┌──────────┬──────────┐

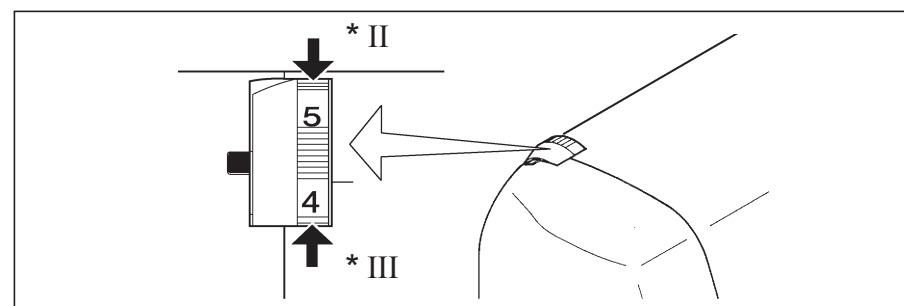
Рисунок *I : РЕГУЛЯТОР ДИФФЕРЕНЦИАЛЬНОГО ТРАНСПОРТЕРА



РЕГУЛЯТОР ДАВЛЕНИЯ ЛАПКИ

Давление прижимной лапки было установлено на заводе. Для большинства операций оно не требует изменений. Если такая настройка все же необходима, поверните регулятор давления лапки на большее значение для увеличения давления или на меньшее значение для его уменьшения.

Рисунок *I : УВЕЛИЧИТЬ
*II : УМЕНЬШИТЬ



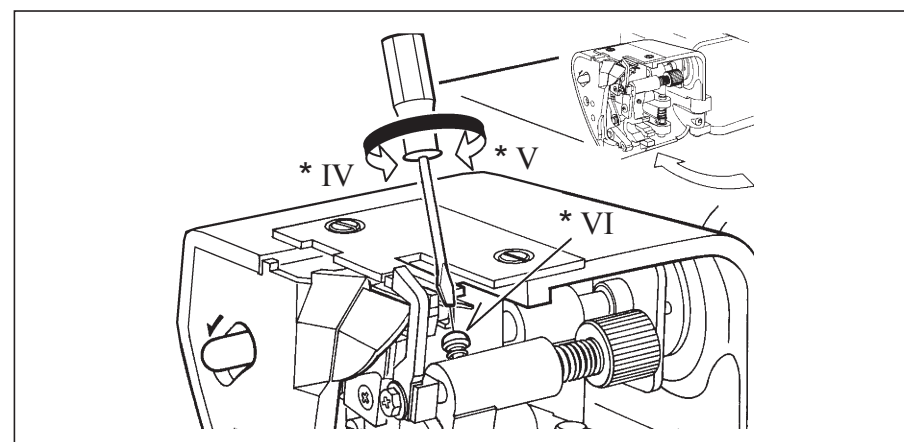
РАБОТА С ПЛОТНЫМИ МАТЕРИАЛАМИ ИЛИ С НЕСКОЛЬКИМИ СЛОЯМИ ТКАНИ

Эта машина может работать с различными тканями, но для тяжелых тканей или при шитье нескольких слоев материалов рекомендуется затянуть винт, как показано на рисунке. Для осуществления регулировки откройте рабочий стол.

При шитье легких тканей или материалов средней плотности, а также при установке новой ширины обметки следует ослабить винт, иначе нож будет плохо обрезать ткань.

Заводская регулировка установлена для обычной толщины ткани.

Рисунок *IV : ЗАТЯНУТЬ
*V : ОСЛАБИТЬ
*VI : ВИНТ



РЕГУЛЮВАННЯ ДИФЕРЕНЦІАЛЬНОГО ТРАНСПОРТЕРА

Встановлюється поворотом регулятора диференціального транспортера в потрібному Вам напрямку відповідно до таблиці (див. нижче).

Ширина діапазону - від "0.7" (негативна подача) до "2" (позитивна подача). Ці налаштування забезпечують оптимальне співвідношення задньої і передньої подачі.

При звичайному шитті регулятор повинен бути встановлений на "1".

Регулювання можна здійснювати навіть у процесі шиття.

ОТРИМАНИЙ ЕФЕКТ	ВИД ПОДАЧІ	РЕГУЛЮВАННЯ	СПІВВІДНОШЕННЯ ПОДАЧІ ВПЕРЕД-НАЗАД
Шви без хвилястості, призборювання	Позитивна	1 - 2	
Диференціальна подача відключена	Нейтральна	1	
Шви без стягування	Негативна	0.7 - 1	

Малюнок *I : РЕГУЛЯТОР ДИФЕРЕНЦІАЛЬНОГО ТРАНСПОРТЕРА

РЕГУЛЯТОР ТИСКУ ЛАПКИ

Тиск притискної лапки було встановлено на заводі. Для більшості операцій він не вимагає регулювання. Якщо існує потреба у такому регулюванні, поверніть регулятор тиску лапки на більше значення для збільшення тиску або на менше значення для його зменшення.

Малюнок *I : ЗБІЛЬШИТИ
*II : ЗМЕНШИТИ

РОБОТА З ЩІЛЬНИМИ МАТЕРІАЛАМИ АБО З ДЕКІЛЬКОМА ШАРАМИ ТКАНИНИ

Ця машина може працювати з різними тканинами, але для важких тканин або при шитті декількох шарів матеріалів рекомендується затягнути гвинт, як показано на рисунку. Для здійснення регулювання відкрийте робочий стіл.

Для шиття легких тканин або матеріалів середньої щільності, а також у разі встановлення нової ширини обметування слід послабити гвинт, інакше ніж буде погано обрізати тканину. Заводське регулювання встановлене для звичайної товщини тканини.

Малюнок *IV : ЗАТЯГНУТИ
*V : ПОСЛАБИТИ
*VI : ГВИНТ

ДИФФЕРЕНЦІАЛДЫ РЕТТЕУ

Дифференциалды реттейтін тұтқаны, кестеге сәйкес Сізге қажет бағытта бұрып, орнатылады (төмен қараңыз).

Диапазонның ені - "0.7" –ден (теріс беру) "2" – ге дейін (дұрыс берілу).

Әдеттегі тігіс кезінде, реттегіш "1" орнатылуы тиіс.

Тігу барысында реттеу өзгертілуі мүмкін.

АЛЫНАТЫН ӘСЕР	БЕРІЛІС ТҮРІ	РЕТТЕУ	АЛДЫҒА-АРТҚА БЕРУДІҢ ҚАТЫНАСЫ
Жиналу, созылусыз тігіс	дұрыс	1 - 2	
Дифференциал жұмыс істемейді	бейтарап	1	
Созылуы бар тігіс	теріс	0.7 - 1	

Иллюстрация *I : ДИФФЕРЕНЦИАЛДЫҢ РЕТТЕГІШІ

ТАБАНЫҢ ҚЫСЫМЫН РЕТТЕУ

Қарапайым тігіс үшін, зауытта орнатылған табан қысымын өзгертудің қажеті жоқ. Егер мұндай күйге келтіру қажет болса, реттегішті қысымды арттыратын немесе кемітетін жаққа бұрыңыз.

Иллюстрация *I : АРТТЫРУ
*II : КЕМІТУ

ТЫҒЫЗ МАТЕРИАЛДАРМЕН НЕМЕСЕ МАТАНЫҢ БІРНЕШЕ ҚАБАТТАРЫМЕН ЖҰМЫС

Машина кез келген маталармен жұмыс істей алады, бірақ ауыр маталар үшін немесе материалдар пакетін тіккен кезде, суретте көрсетілгендей бұrandаны тарту ұсынылады.

Жеңіл маталарды немесе орташа тығыздықтағы материалдарды тіккен кезде, сондай-ақ торлайтын тігістің жаңа енін орнатқан кезде, бұrandаны босатыңыз, әйтпесе пышақ матаны кеспеуі мүмкін.

Зауыттық реттеу матаның орташа қалыңдығы үшін орнатылған.

Иллюстрация *IV : ТАРТЫЛУ
*V : БОСАТУ
*VI : АЙҒҰЛАҚ

ОСНОВНЫЕ ОПЕРАЦИИ

ОБМЕТЫВАНИЕ УГЛОВ ТКАНИ БЕЗ ОБРЕЗКИ НИТЕЙ

1. Дойдя до края ткани, остановите иглу в верхнем положении.
2. Поднимите лапку и слегка потяните за цепочку нитей так, чтобы пройти стежковый язычок.
3. Поверните ткань, опустите лапку и начинайте обметывать другую сторону ткани (см. рис. 1).

ПРИМЕЧАНИЕ: Если Вы одновременно производите обметку и обрезку края материала, нарежьте ткань вдоль новой линии строчки приблизительно на 3 см, перед тем как повернуть ткань (см. рис. 2).

Рисунок 1: НАДРЕЗАТЬ

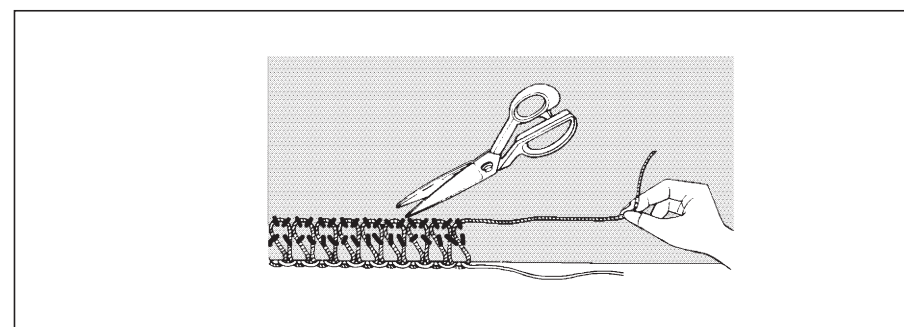
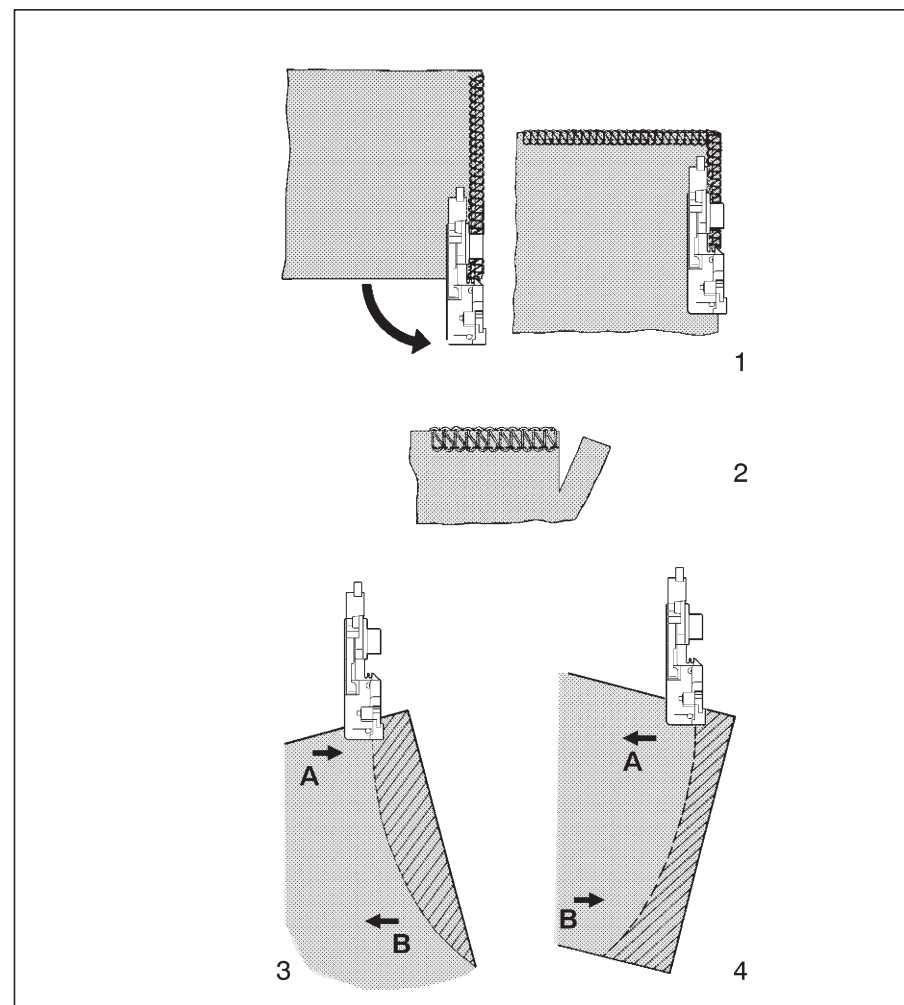
ОБРАБОТКА КРИВОЛИНЕЙНЫХ СРЕЗОВ

Для обметки вогнутых краев аккуратно направляйте рукой ткань так, чтобы линия обрезки проходила под правой стороной лапки (или чуть левее), прикладывая усилие в точке А в направлении, указанном стрелкой, левой рукой и одновременно прикладывая небольшое обратное усилие в точке В правой рукой (см. рис. 3).

Для обметки выпуклых краев подложите ткань под лапку аналогичным образом, но прикладывая усилие в противоположных направлениях (см. рис. 4).

КАК РАСПОРОТЬ СТРОЧКУ

Чтобы распороть готовую строчку, разрежьте ножницами стежки игольной нити с небольшим интервалом и выньте нити петлителей.



ОСНОВНІ ОПЕРАЦІЇ

ОБМЕТУВАННЯ КУТІВ НА ТКАНИНІ БЕЗ ОБРІЗАННЯ НИТОК

1. Дійшовши до кінця тканини, зупиніть голку у верхньому положенні.
2. Підніміть лапку і злегка потягніть за ланцюжок ниток так, щоб пройти стібковий язичок.
3. Поверніть тканину, опустіть лапку і переходьте до обметування іншої сторони тканини (див. мал. 1).

ПРИМІТКА: Якщо Ви одночасно робите обметування і обрізання краю матеріалу, надріжте тканину вздовж нової лінії строчки приблизно на 3 см, перш ніж повернути тканину (див. мал. 2).

Малюнок 1: НАДРІЗАТИ

ОБРОБЛЕННЯ КРИВОЛІНІЙНИХ ЗРІЗІВ

Для обметування увігнутих країв обережно направляйте тканину так, щоб лінія обрізання проходила під правою стороною лапки (або трохи лівіше), прикладаючи зусилля в точці А в напрямку, вказаному стрілкою, лівою рукою і одночасно прикладаючи невелике зворотне зусилля в точці В правою рукою (див. мал. 3).

Для обметування опуклих країв підкладіть тканину під лапку аналогічним чином, але прикладайте зусилля у протилежних напрямках (див. мал. 4).

ЯК РОЗПОРОТИ СТРОЧКУ

Щоб розпороти готову строчку, розріжте ножицями стібки голкової нитки з невеликим інтервалом і вийміть нитки петельників.

НЕГІЗГІ ОПЕРАЦІЯЛАР

ЖІПТЕРДІ ҮЗБЕЙ МАТАДА БҰРЫШТАРДЫ ТОРЛАУ

1. Матаның шетіне дейін жетіп, инені үстіңгі күйге орнатыңыз.
2. Табанды көтеріңіз және сыру тілшесін қозғап алмас үшін, жіптердің тізбегін абайлап тартыңыз.
3. Матаны бұрыңыз, табанды түсіріңіз және матаның басқа жағын торлауды бастаңыз.

ЕСКЕРТУ: Егер Сіз бір уақытта торлауды жүргізсеңіз және шетін тікесеңіз, матаны тігістің жаңа сызығының бойымен, матаны бұрмас бұрын, шетіне дейін 3 см жетпей кесіңіз.

Иллюстрация 1: КЕСУ

ҚИСЫҚ СЫЗЫҚТЫ ҚИЫҚТАРДЫ ӨҢДЕУ

Егер шегі ішіне иілген болса, матаны қолыңызбен табанның оң жақ жартысының астына (немесе ары) белгіленген сызық бойынша жұмсақ бағыттаңыз, бір уақытта сол қолыңызбен нұсқау бойынша А (сур. 3) бағыттаушыларға күш салыңыз, ал И нұсқауы бойынша бағыттаушыларға оң қолыңызбен.

Егер шеті дөңес болса, сондай-ақ матаны табанның астына қойыңыз, бірақ матаны қарама – қарсы бағыттарда бағыттаңыз (4 сур. қара).

ТІГІСТІ ҚАЛАЙ СӨГУ КЕРЕК

Матаның теріс жағынан қаюларды қайшымен қиыңыз, оларды алып тастау қажет және матадан жіпті тігістің қалдықтарын шығарыңыз.

ОБМЕТЫВАНИЕ С ПРОКЛАДЫВАНИЕМ ШНУРА

Обметка с вкладным шнуром используется для упрочнения плечевых, боковых швов или рукавов или при стачивании деталей трикотажа. В качестве декоративной отделки вместо шнура можно использовать трикотажную нить контрастных цветов.

Прижимная лапка Вашей машины имеет специальную конструкцию для подачи шнура или нити с левой или правой стороны от центра строчки.

Порядок работы:

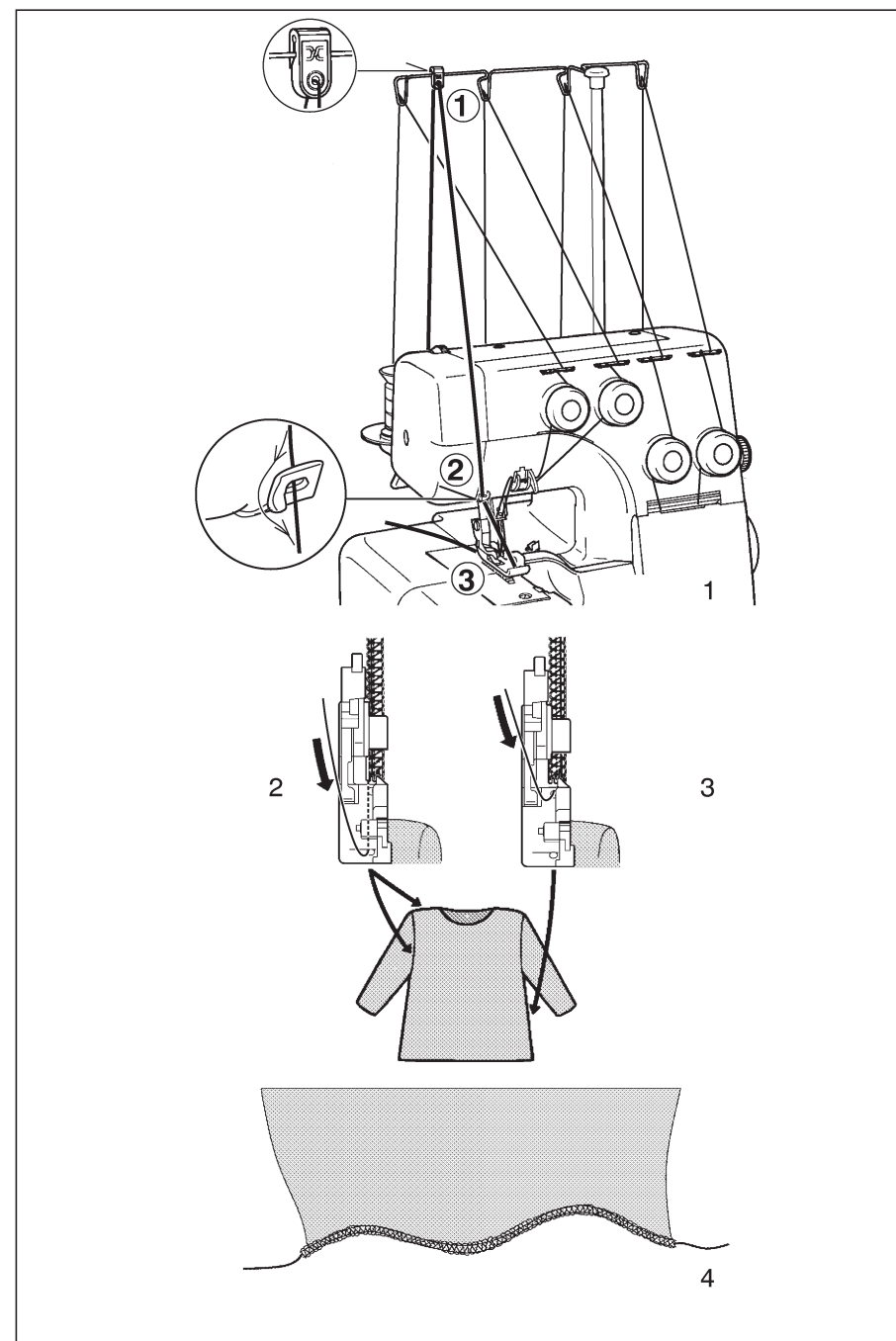
1. Установите катушку с вкладным шнуром (в качестве шнура можно использовать тамбурную нить, каркасную нить, шерстяную или трикотажную нить или эластичную нить) позади подставки с катушкодержателями. Проведите вкладной шнур через направлятели для шнура (1) и (2), а затем через направлятель нити левой иглы (3) (см. рис. 1).
2. Проведите шнур через ближнее или дальнее отверстие в лапке (в зависимости от операции, см. рис. 2 и 3) и заведите его назад под лапку.
3. Подложите под лапку обрабатываемую ткань. Начинайте медленно шить, проверяя правильность подачи шнура, затем увеличьте скорость шитья.

ДЛЯ ПРИТАЧИВАНИЯ ПЛЕЧЕВЫХ ДЕТАЛЕЙ ИЛИ РУКАВОВ пропустите шнур через ближнее отверстие, убедившись, что он проходит между левой и правой игольными нитками (рис. 2).

ДЛЯ СТАЧИВАНИЯ БОКОВЫХ ШВОВ пропустите шнур через дальнее отверстие, убедившись, что шнур проходит справа от правой игольной нити (рис. 3).

В КАЧЕСТВЕ ДЕКОРАТИВНОЙ ОТДЕЛКИ Вы можете пропустить нить контрастного цвета через ближнее или дальнее отверстие либо через оба отверстия.

ДЛЯ ВЫПОЛНЕНИЯ ВОЛНИСТОЙ ОТДЕЛКИ С ВКЛАДНЫМ ШНУРОМ (рис. 4) пропустите шнур через дальнее отверстие и выберите режим РОЛЕВОГО ШВА (см. стр. 38 - 39). Эта операция используется для обметки низа юбок и т.п.



ОБМЕТУВАННЯ З ПРОКЛАДАННЯМ ШНУРА

Обметування з вкладним шнуром використовується для зміцнення плечових, бічних швів або рукавів або при сточуванні деталей трикотажу. В якості декоративної обробки замість шнура можна використовувати трикотажну нитку контрастних кольорів.

Притискна лапка Вашої машини має спеціальну конструкцію для подачі шнура або нитки з лівого або правого боку від центру строчки.

Порядок роботи:

1. Тамбурну нитку, каркасну нитку, вовняну або трикотажну нитку або еластичну нитку позаду підставки з тримачами катушок. Проведіть вкладний шнур через направник для шнура (1) і (2), а потім через направник нитки лівої голки (3) (див. мал. 1).
2. Проведіть шнур через ближній або дальній отвір у лапці (залежно від операції, див. мал. 2 і 3) і заведіть його назад під лапку.
3. Підкладіть під лапку тканину, що підлягає обробці. Починайте повільно шити, перевіряючи правильність подачі шнура, потім збільште швидкість шиття.

ДЛЯ ПРИШИВАННЯ ПЛЕЧОВИХ ДЕТАЛЕЙ АБО РУКАВІВ пропустіть шнур через ближній отвір, переконавшись, що він проходить між лівою і правою голковим нитками (мал. 2).

ДЛЯ ПРИШИВАННЯ БІЧНИХ ШВІВ пропустіть шнур через дальній отвір, переконавшись, що шнур проходить праворуч від правої голкової нитки (мал. 3).

У ЯКОСТІ ДЕКОРАТИВНОГО ОЗДОБЛЕННЯ Ви можете пропустити нитку контрастного кольору через ближній чи дальній отвір або через обидва отвори.

ДЛЯ ВИКОНАННЯ ХВИЛЯСТОЇ ОБРОБКИ З ВКЛАДНИМ ШНУРОМ (рис. 4) пропустіть шнур через дальній отвір і виберіть режим РОЛЕВОГО ШВА (див. стор. 38 - 39). Ця операція використовується для обметування низу спідниць тощо.

БАУДЫ ТӨСӨП ТОРЛАУ

Иық, бүйіртігістерді, трикотажды өңдеген кезде, ойықтігістерді нығайту үшін пайдаланылады. Өңдеу ретінде баудық орнына қарама-қарсы түсті иіріліген жіпті пайдалануға болады.

Машина тігістің оң және сол жағынан бауды төсеуге арналған екі тесігі бар арнайы таяқпен жабдықталған.

Жұмыс тәртібі:

1. Баудың 1 және 2 өткізгіштері арқылы және сол жақ инелердің жіпті бағыттаушылары арқылы бауды өткізіңіз.
2. Бауды арнайы таяқтың бір тесігіне өткізіңіз (сур. 3) және оны артқы таяққа кіргізіңіз.
3. Табанның астына өңделетін матаны қойыңыз. Тігуді баудың күйін тексере отырып, баяу бастаңыз, кейін тігу жылдамдығын арттырыңыз.

ИЫҚ ТІГІСТЕРІН НЕМЕСЕ ОЙЫҚ ТІГІСТЕРДІ ҚАЙЫП ТІГУ ҮШІН баудық алдыңғы тесікке өткізіңіз, оның оң және сол жақ ине жіптерінің арасынан өтетініне көз (сур. 2).

БҮЙІР ТІГІСТЕРДІ ҚАЙЫП ТІГУ ҮШІН бауды артқы тесікке өткізіңіз, баудың оң жақ инелер жібінде төселетініне көз жеткізіңіз (сур. 3).

СӨНДІК ӨҢДЕУ ҮШІН СІЗ бауды немесе қарама-қарсы түсті иіріліген жіпті тесіктің кез келгеніне немесе екеуіне де өткізе аласыз.

МАТЕРИАЛДЫ ҚАРМАҚҚА ЖИНАУ ҮШІН қармақты артқы тесікке өткізіңіз және “қайырылған тігіспен” шетін торлаңыз (38 – 39 беттерді қараңыз). Бұл өңдеу белдемшелердің астын және т.б. тігу үшін пайдаланылады.

ОТДЕЛОЧНЫЕ СТРОЧКИ

Кроме обычных обметочных операций, описанных в данной инструкции, Ваша машина может также выполнять ряд декоративных операций, таких как декоративная строчка по верху изделия, швы встык, защипы или изготовление каймы или тесьмы.

Декоративная строчка по верху изделия с использованием 2 нитей или 3 нитей (плоский шов)

Сложите материал по намеченной линии и прошейте, не разрезая ножом подгибку (рис. А). Разверните ткань, вытяните концы нитей на изнанку и проутюжьте шов. Окончательный вид шва можно улучшить, заправив в нижний петлитель каркасную нить для обметывания петли или вышивальную нить.

Швы встык с использованием 2 нитей или 3 нитей (плоский шов)

Сложите две части материала изнаночными сторонами друг к другу и обметайте по краю. Расправьте полученный шов и проутюжьте. При использовании тканей и нитей различных цветов можно получить приятный эффект в стиле “пэчворк”.

Изготовление защипов с использованием 3 нитей

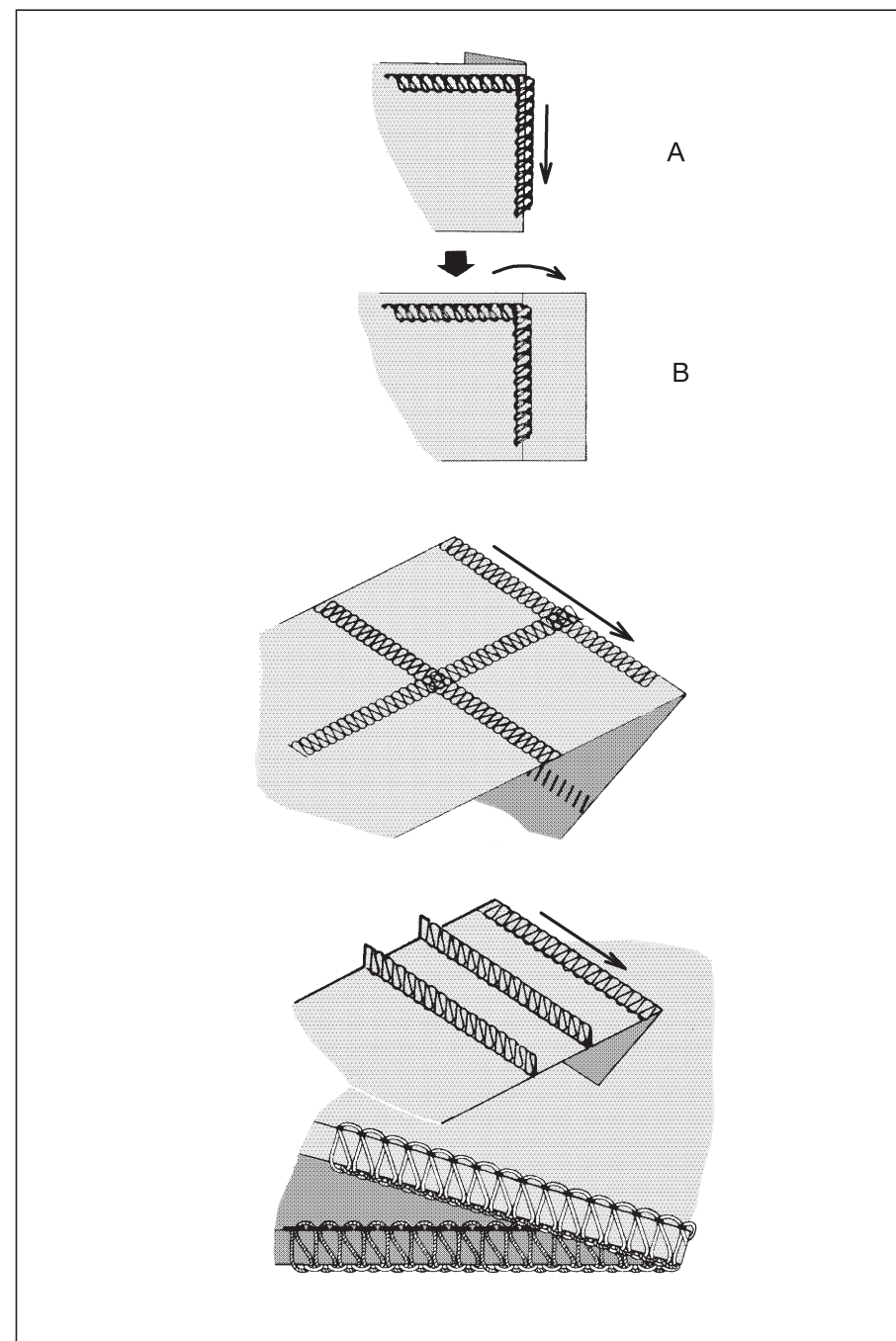
Сложите ткань вдоль отмеченных линий и проложите оверлочную строчку вдоль заложеного края, не разрезая ткань в месте складки (см. стр. 58-59). Вытяните концы нитей на изнанку и проутюжьте.

Изготовление декоративной тесьмы с использованием 3 нитей

Обметайте шнур или тесьму, аккуратно придерживая ее двумя руками, чтобы не разрезать край (см. стр. 58 - 59).

ПРИМЕЧАНИЕ: * Декоративные швы делать проще, используя лапку для потайной строчки.

** Уменьшите натяжение нити верхнего петлителя при использовании толстой нити.



ОЗДОБЛЮВАЛЬНІ СТРОЧКИ

Крім звичайних обметувальних операцій, описаних в цій інструкції, Ваша машина може також виконувати ряд декоративних операцій, таких як декоративна строчка по верху виробу, шви встик, заціпи або виготовлення облямівки або тасьми.

Декоративна строчка по верху виробу з використанням 2 ниток або 3 ниток (плоский шов)

Складіть матеріал уздовж наміченої лінії і прошийте, не розрізаючи ножем складку (мал. А). Розгорніть тканину, витягніть кінці ниток на виворіт і заправуйте шов.

Остаточний вигляд шва можна поліпшити, заправивши в нижній петельник каркасну нитку для обметування петлі або вишивальну нитку.

Шви встик з використанням 2 ниток або 3 ниток (плоский шов)

Складіть дві частини матеріалу виворітними сторонами одна до одної і обметайте вздовж краю. Розправте отриманий шов і заправуйте. При використанні тканин і ниток різних кольорів можна отримати прийнятний ефект в стилі "печворк".

Виготовлення заціпів з використанням 3 ниток

Складіть тканину вздовж намічених ліній і прокладіть оверлочну строчку вздовж складеного краю, не розрізаючи тканину в місці складки (див. стор. 58-59). Витягніть кінці ниток на виворіт і заправуйте.

Виготовлення заціпів з використанням 3 ниток

Обметайте шнур або тасьму, обережно тримаючи її двома руками, щоб не розрізати край (див. стор. 58 - 59).

ПРИМІТКА: * Декоративні шви робити простіше, використовуючи лапку для потайної строчки.
** Зменште натяг нитки верхнього петельника при використанні товстої нитки.

СӘНДІК ТІГІСТЕР

Қарапайым торлаудан басқа Сіздің машинаңыз жиекті сәндік өңдеу, материалдарды түйістіріп қосу, кайманы немесе тесьманы пайдалану сияқты, бір қатар сәндік тігістерді орындай алады.

2 жіпті немесе 3 жіпті пайдаланып шетті сәндік өңдеу (жалпақ тігіс)

Материалды белгіленген сызық бойынша қойыңыз және бүгілген жерді пышақпен қимай, тігіңіз (сур. А). Матаны түзулеңіз, жіптердің ұштарын сыртына шығарыңыз және үтіктеңіз. Ақырғы түрі астыңғы ілмекке бауды немесе кестелейтін жіптерді толтырған кезде жақсаруы мүмкін

2 жіпті немесе 3 жіпті пайдаланып материалдарды түйістіріп қосу (жалпақ тігіс)

Материалдың екі тілігін бетін үстіге қаратып қойыңыз және шетін торлаңыз. Түзулеңіз және үтіктеңіз. Түрлі түсті маталарды пайдаланған кезде, "пэчворк" сәндік өңдеу алынады.

Қысқыштарды дайындау (3 жіпті пайдалана отырып)

Маталарды сызықтар бойынша қойыңыз және түйреуіштермен түйреңіз. Матаны қимауға тырысып, оверлокты тігісті шеті бойынша салыңыз. Жіптердің ұштарын теріс жағына тартыңыз және үтіктеңіз.

Сәндік тесьманы дайындау (3 жіпті пайдалана отырып)

Бауды немесе тесьманы торлаңыз, шеті кесіп алмас үшін, оны екі қолыңызбен абайлап ұстаңыз (сур. қара).

ЕСКЕРТУ: * Жасырын тігіске арналған табанды пайдалана отырып, сәндік тігістерді жасау ыңғайлы.

** Қалың жіпті пайдаланған кезде, үстіңгі ілмек жібінің тартылуын кішірейтіңіз.

ПРИМЕНЕНИЕ ДИФФЕРЕНЦИАЛЬНОГО ТРАНСПОРТЕРА

См. стр. 46 -49 ДИФФЕРЕНЦИАЛЬНЫЙ ТРАНСПОРТЕР.

Дифференциальный транспортер предназначен для предотвращения стягивания и волнистости обрабатываемого края. Его также можно использовать для создания сборок.

1. СТЯГИВАНИЕ

Стягивание строчки обычно образуется на плетеных и легких тканях. Во избежание этого установите регулятор дифференциального транспортера на значение меньше "1".

2. ВОЛНИСТОСТЬ

Волнистость обычно образуется на трикотажных и эластичных материалах. Во избежание этого установите регулятор дифференциального транспортера на значение больше "1".

3. СБОРКИ

С помощью дифференциальной подачи можно с легкостью сделать сборки на легких тканях. Эта операция используется для обработки линии талии, подокатников, манжет и оборок.

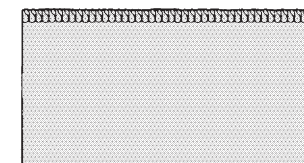
Установите регулятор дифференциального транспортера между "1.5" и "2" в зависимости от нужной Вам степени сосбаривания.

ВАЖНО

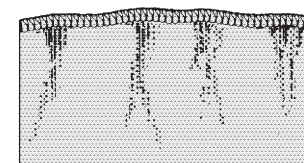
На регулировку дифференциального транспортера влияет толщина и эластичность ткани, а также длина стежка (чем длиннее стежок, тем больше стягивание).

Всегда проверяйте установленные настройки на образце ткани, с которой Вы собираетесь работать.

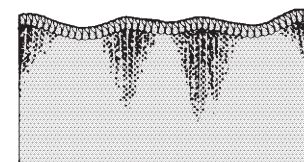
- Рисунок *I : ПРАВИЛЬНЫЙ ШОВ (НЕ СТЯНУТЫЙ И НЕ ВОЛНИСТЫЙ)
*II : СТЯНУТЫЙ ШОВ
*III : ВОЛНИСТЫЙ ШОВ
*IV : СБОРКИ



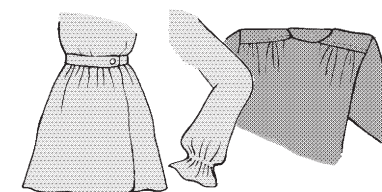
* I



* II



* III



* IV

ЗАСТОСУВАННЯ ДИФЕРЕНЦІАЛЬНОГО ТРАНСПОРТЕРА

Див. стор. 46 - 49 ДИФЕРЕНЦІАЛЬНИЙ ТРАНСПОРТЕР.

Диференціальний транспортер призначений для запобігання стягуванню і хвилястості оброблюваного краю. Його також можна використовувати для створення зборок.

1. СТЯГУВАННЯ

Стягування строчки зазвичай утворюється на плетених і легких тканинах. Щоб уникнути цього, встановіть регулятор диференціального транспортера на значення менше "1".

2. ХВИЛЯСТІСТЬ

Хвилястість зазвичай утворюється на трикотажних і еластичних матеріалах. Щоб уникнути цього, встановіть регулятор диференціального транспортера на значення більше "1".

3. ЗБОРКИ

За допомогою диференціальної подачі можна з легкістю зробити зборки на легких тканинах. Ця операція використовується для оброблення лінії талії, рукавів, манжет і оборок.

Встановіть регулятор диференціального транспортера між "1.5" і "2" в залежності від потрібного Вам ступеня призборювання.

ДИФФЕРЕНЦІАЛДЫ ҚОЛДАНУ

Мәтіннің 46 -49 беттеріне жүгініңіз.

Дифференциал толқындық пен жиналудың алдын алу үшін тағайындалған.

1. ЖИНАУ

Әдетте жеңіл маталарда пайда болады. Оның алдын алу үшін, дифференциалдың реттегішін "1" азға қойыңыз.

2. ТОЛҚЫНДЫҚ

Әдетте трикотаджи және жеңіл тартылатын материалдарда пайда болады. Оның алдын алу үшін, дифференциалдың реттегішін "1" көпке қойыңыз.

3. ҚҰРАСТЫРУЛАР

Дифференциалдың көмегімен оларды жіңіл маталарда жасауға болады. Бел сызығын, ойықтарды өңдеу, бүрмелерді жасау үшін пайдаланылады.

Дифференциалдың реттегішін "1.5" және "2" арасында, Сізге қажет жиналу дәрежесіне байланысты.

ВАЖЛИВО

На регулювання диференціального транспортера впливає товщина та еластичність тканини, а також довжина стібка (чим довший стібок, тим більше стягування). Завжди перевіряйте встановлені налаштування на зразку тканини, з якої Ви збираєтеся працювати.

Малюнок *I : ПРАВИЛЬНИЙ ШОВ (НЕ СТЯГНУТИЙ І НЕ ХВИЛЯСТИЙ)
*II : СТЯГНУТИЙ ШОВ
*III : ХВИЛЯСТИЙ ШОВ
*IV : ЗБОРКИ

БҰЛ МАҢЫЗДЫ

Дифференциалды реттеуге матаның қалыңдығы мен иілімділігі, сондай-ақ қаюдың ұзындығы әсер етеді (қаюдың ұзындығы үлкен болған сайын, отыруы соншалықты үлкен болады).
Орнатылған реттеуді әрқашан үлгіде тексеріңіз.

Иллюстрация *I : ҚИЫЛМАҒАН ЖӘНЕ СОЗЫЛМАҒАН ЖИЕК
*II : ЖИНАЛУЫ
*III : ТОЛҚЫНДЫҚ
*IV : ҚҰРАСТЫРУЛАР

3. УХОД ЗА МАШИНОЙ

ЗАМЕНА ПОДВИЖНОГО НОЖА

При затуплении ножа его необходимо заменить. Запасной нож имеется в комплекте принадлежностей.

ПРИМЕЧАНИЕ: Вам не потребуется заменять неподвижный нож, т.к. он сделан из твердосплавного материала.

Прежде всего, отключите машину от сети.

1. Ослабьте винт и снимите подвижный нож.
2. Закройте рабочий стол. Опустите рычаг подвижного ножа в нижнее положение поворотом маховика на себя. В этом положении установите новый нож на место и затяните винт.
Убедитесь, что лезвие подвижного ножа примерно на 0,5 мм ниже поверхности неподвижного ножа.

Рисунок *I : ВИНТ
*II : ПОДВИЖНЫЙ НОЖ

ОТКЛЮЧЕНИЕ ПОДВИЖНОГО НОЖА

Если Вы хотите шить без обрезания края, откройте рабочий стол и отключите подвижный нож, переместив влево и прокрутив на себя ручку отключения ножа (см. рис.).

Убедитесь, что край материала не превышает ширину обметки, иначе верхний петлитель и игла могут быть повреждены.

Рисунок *III : РУЧКА ОТКЛЮЧЕНИЯ НОЖА

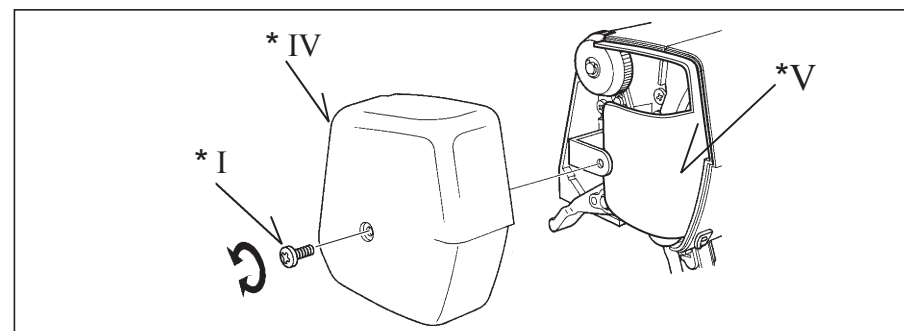
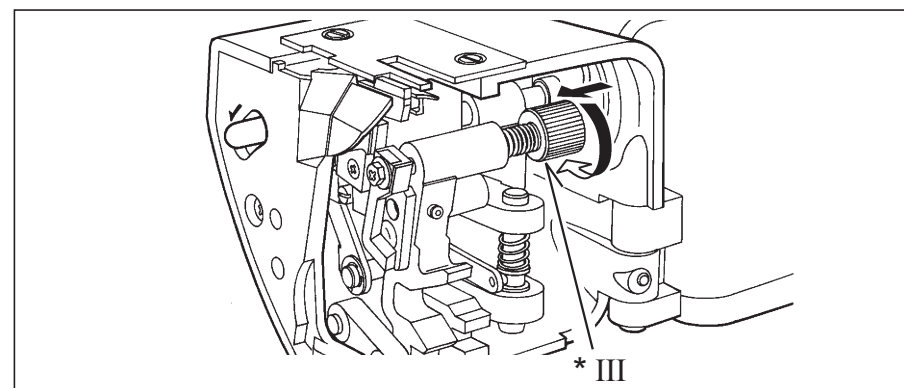
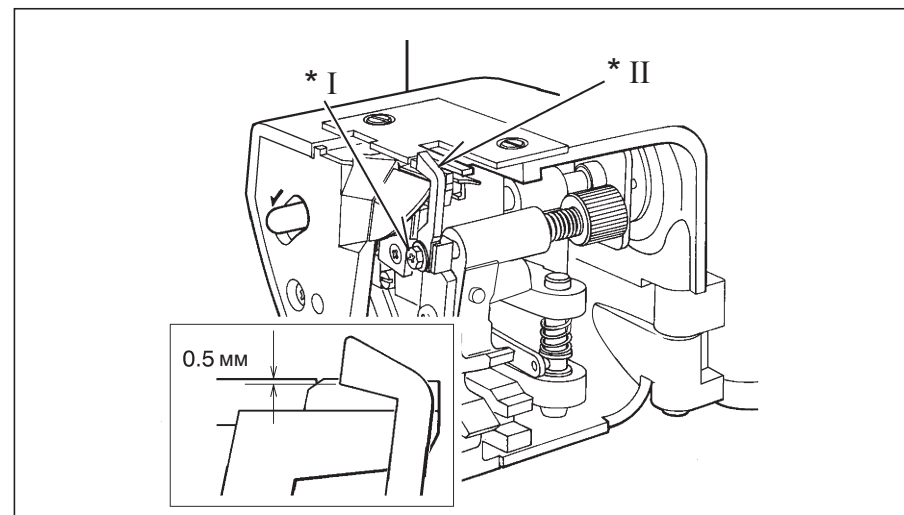
ЗАМЕНА ЛАМПЫ

Перед заменой лампы вытяните шнур с розетки.

1. Открутите винт и снимите крышку

Рисунок *I : ВИНТ
*IV : КРЫШКА
*V : МЕТАЛЛИЧЕСКАЯ ПЛАСТИНА

2. Снимите металлическую пластину, чтобы заменить лампу



3. ДОГЛЯД ЗА МАШИНОЮ ЗАМІНА РУХОМОГО НОЖА

У разі затуплення ножа його необхідно замінити. Запасний ніж є в комплекті приладдя.

ПРИМІТКА: Вам не потрібно замінювати нерухомий ніж, тому що він зроблений з твердосплавного матеріалу.

Перш за все, від'єднайте машину від мережі.

1. Послабте гвинт і зніміть рухомий ніж.
2. Закрийте робочий стіл. Опустіть важіль рухомого ножа в нижнє положення поворотом махового колеса на себе. У цьому положенні встановіть новий ніж на місце і затягніть гвинт.
Переконайтеся, що лезо рухомого ножа приблизно на 0,5 мм нижче поверхні нерухомого ножа.

Малюнок *I : ГВИНТ
*II : РУХОМИЙ НІЖ

ВІДКЛЮЧЕННЯ РУХОМОГО НОЖА

Якщо Ви хочете шити без обрізання краю, відкрийте робочий стіл і відключіть рухомий ніж, перемістивши вліво і прокрутивши на себе ручку відключення ножа (див. мал.).

Переконайтеся, що край матеріалу не перевищує ширину обметування, інакше верхній петельник і голка можуть пошкодитись.

Малюнок *III : РУЧКА ВІДКЛЮЧЕННЯ НОЖА

ЗАМІНА ЛАМПИ

Перед заміною лампи витягніть шнур з розетки.

1. Відкрутіть гвинт і зніміть кришку

Малюнок *I : ГВИНТ
*IV : КРИШКА
*V : МЕТАЛЕВА ПЛАСТИНА

2. Зніміть металеву пластину, щоб замінити лампу

3. СІЗДІҢ МАШИНАҢЫЗДЫ КҮТУ ЖЫЛЖЫМАЛЫ ПЫШАҚТАРДЫ АУЫСТЫРУ

Пышақ өтпеген жағдайда, оны ауыстыру қажет. Қосалқы пышақ жинақтамада бар.

ЕСКЕРТУ: Сізге жылжымайтын пышақты ауыстырудың қажеті жоқ, себебі ол қатты қорытпа материалдан жасалған.

Ең алдымен машинаны желіден өшіріңіз.

1. Бұранданы босатыңыз және жылжымалы пышақты шешіңіз.
2. Жұмыс үстелін жабыңыз. Маховикті өзіңізге бұрып, пышақтың тұтқасын астыңғы күйге түсіріңіз. Осы күйде жаңа пышақты орнатыңыз және бұранданы тартыңыз.
Жылжымалы пышақ жүзінің жылжымайтын пышақтан шамамен 0.5 мм төмен екеніне көз жеткізіңіз.

Иллюстрация *I : БҰРАНДА
*II : ЖЫЛЖЫМАЛЫ ПЫШАҚ

ЖЫЛЖЫМАЛЫ ПЫШАҚТЫ ШЕШУ

Егер Сіз шетін қымай тіккіңіз келсе, жұмыс үстелін ашыңыз және пышақты босататын тұтқаны өзіңізге және сол жаққа бұра отырып, жылжымалы пышақты шешіңіз (сур.қара).

Шығып тұрған материал қиығының торлау енінен аспайтындығына көз жеткізіңіз, кері жағдайда үстіңгі ілмек пен ине бүлінуі мүмкін.

Иллюстрация *III : ПЫШАҚТЫ БЕКІТУГЕ АРНАЛҒАН ҚАЛПАҚША

ШАМДЫ АУЫСТЫРУ

Шамды ауыстырмас бұрын, сымды розеткадан суырыңыз.

1. Бұранданы бұрап шығарыңыз және қақпақты ашыңыз

Иллюстрация *I : БҰРАНДА
*IV : ҚАҚПАҚ
*V : МЕТАЛЛ ТІЛІМШЕ

2. Шамды ауыстыру үшін, металл тілімшені шешіңіз

ЧИСТКА И СМАЗКА

Для плавного хода машины ее необходимо регулярно чистить и смазывать.

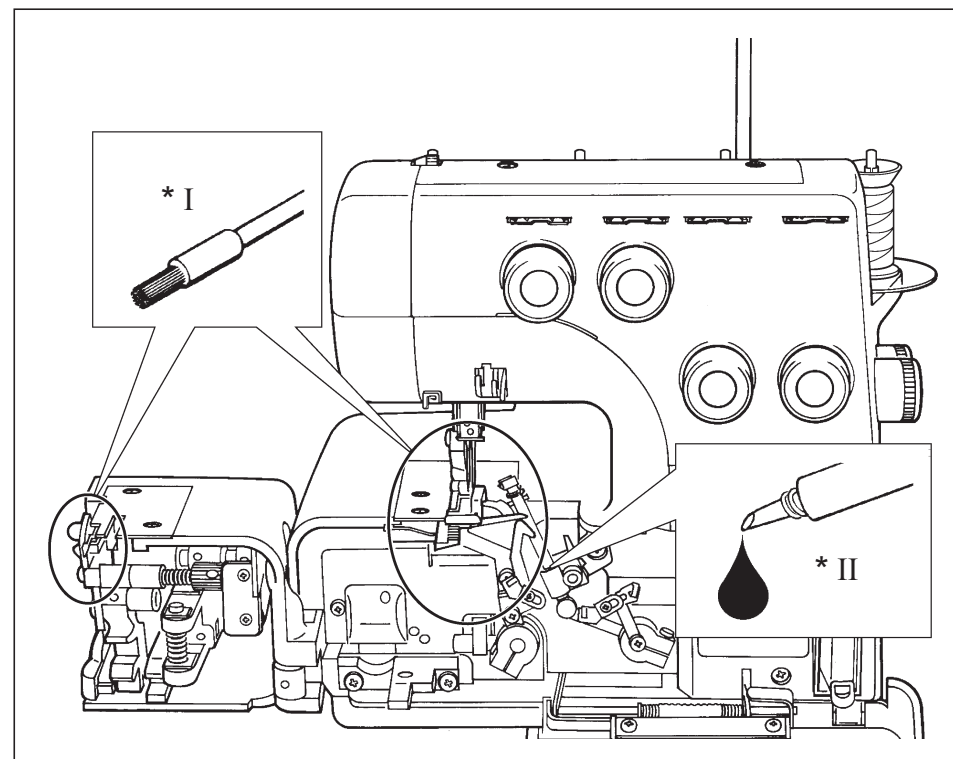
Прежде всего, отключите машину от сети.

1. Откройте переднюю крышку и рабочий стол. С помощью идущей в комплекте щетки удалите из механизма накопившуюся грязь и ворс.
2. Нанесите несколько капель масла в места, указанные на рисунке стрелками.
Всегда используйте только высококачественное машинное масло.

Рисунок

*I : ЩЕТОЧКА

*II : МАСЛО



ЧИЩЕННЯ І ЗМАЩЕННЯ

Для плавного ходу машини її необхідно регулярно чистити і змащувати.

Перш за все, від'єднайте машину від мережі.

1. Відкрийте передню кришку і робочий стіл. За допомогою щітки, що йде у комплекті, видаліть з механізму бруд і ворс, що накопичились.
2. Нанесіть кілька крапель мастила в місця, позначені на рисунку стрілками.

Завжди використовуйте тільки високоякісне машинне мастило.

Малюнок *I : ЩІТОЧКА
*II : МАСТИЛО

ТАЗАЛАУ ЖӘНЕ МАЙЛАУ

Машинаның байсалды жүрісі үшін, оны үнемі тазалау және майлау қажет.

Машинаны желіден өшіріңіз.

1. Алдыңғы қақпақ пен жұмыс үстелін ашыңыз. Механизмнен кір мен қиқымдарды қылшақпен жойыңыз (жинақтамада бар).
2. Суретте көрсетілген жерлерге майдан бірнеше тамшысын тамызыңыз.

Завжди використовуйте тільки високоякісне машинне мастило.

Иллюстрация *I : ҚЫЛШАҚ
*II : МАЙ

4. УСТРАНЕНИЕ НЕПОЛАДОК

НЕПОЛАДКА	ПРИЧИНА	СПОСОБ УСТРАНЕНИЯ
Неровная строчка	Неправильное натяжение нити (нитей). Неверный размер иглы. Неверная заправка машины. Ткань тянут во время шитья. Не закреплена лапка.	Отрегулируйте натяжение нити (нитей). Подберите правильный размер иглы в соответствии с нитью и тканью. Повторно заправьте машину. Не тяните ткань, а плавно направляйте ее. Заново установите лапку.
Поломка иглы	Ткань тянут во время шитья. Неверный размер иглы. Неправильно установлена игла. Не закреплена лапка.	Не тяните ткань, а плавно направляйте ее. Подберите правильный размер иглы в соответствии с нитью и тканью. Заново установите иглу. Заново установите лапку.
Стягивание	Неправильное натяжение нити (нитей). Гнутая или тупая игла Неверно выбранный режим работы дифференциального транспортера.	Отрегулируйте натяжение нити (нитей). Замените иглу. Установите дифференциальный транспортер на значение ниже 1.
Волнистость	Неверно выбранный режим работы дифференциального транспортера.	Установите дифференциальный транспортер на значение 1 или выше для вязаных тканей.
Пропуск стежков	Неверная заправка машины. Неверный размер иглы. Гнутая или тупая игла. Неверно установлена игла.	Повторно заправьте машину. Подберите правильный размер иглы в соответствии с нитью и тканью. Замените иглу. Заново установите иглу.
Обрыв нитей	Неверная заправка машины. Гнутая игла. Слишком большое натяжение нити (нитей). Неверная установка иглы. Запутывание нити в катушке. Не до конца выдвинута штанга с нитенаправителями.	Повторно заправьте машину. Установите новую иглу. Отрегулируйте натяжение нити (нитей). Заново установите иглу. Правильно установите катушку. Полностью выдвинете штангу с нитенаправителями.

4. УСУНЕННЯ НЕСПРАВНОСТЕЙ

НЕСПРАВНІСТЬ	ПРИЧИНА	СПОСІБ УСУНЕННЯ
Нерівна строчка	Неправильний натяг нитки (ниток). Невірний розмір голки. Невірне заправлення машини. Тканину тягнуть під час шиття. Не закріплена лапка.	Відрегулюйте натяг нитки (ниток). Підберіть правильний розмір голки відповідно до нитки і тканини. Повторно заправте машину. Не тягніть тканину, а плавно направляйте її. Заново встановіть лапку.
Поломка голки	Тканину тягнуть під час шиття. Невірний розмір голки. Неправильно встановлена голка. Не закріплена лапка.	Не тягніть тканину, а плавно направляйте її. Підберіть правильний розмір голки відповідно до нитки і тканини. Заново встановіть голку. Заново встановіть лапку.
Стягування	Неправильний натяг нитки (ниток). Гнута або тупа голка. Невірні вибраний режим роботи диференціального транспортера.	Відрегулюйте натяг нитки (ниток). Замініть голку. Встановіть диференціальний транспортер на значення нижче 1.
Хвилястість	Невірні вибраний режим роботи диференціального транспортера.	Встановіть диференціальний транспортер на значення 1 або більше для в'язаних тканин.
Пропуск стібків	Невірне заправлення машини. Невірний розмір голки. Гнута або тупа голка. Невірні встановлена голка.	Повторно заправте машину. Підберіть правильний розмір голки відповідно до нитки і тканини. Замініть голку. Встановіть голку заново.
Обрыв ниток	Невірне заправлення машини. Вигнута голка. Занадто сильний натяг нитки (ниток). Невірне встановлення голки. Заплутування нитки в катушці. Не до кінця висунута штанга з нитконаправниками.	Повторно заправте машину. Встановіть нову голку. Відрегулюйте натяг нитки (ниток). Встановіть голку заново. Правильно встановіть катушку. Повністю висуньте штангу з нитконаправниками.

4. АҚАУЛАРДЫ ЖОЮ

АҚАУ	СЕБЕБІ	ЖОЮ ӨДІСІ
Түзу емес сызық	Жіптің дұрыс тартылмауы Инелердұрыс емес Дұрыс толтырылмау Матаның жылжуы Табан орнатылмаған	Тартуды өзгерту Инелерді маталар мен жіптерге сай таңдау Машинаны қайта жүктеу Матаны тартпау, керісінше баяу бағыттау Табанды қайта орнату
Инелердің сынуы	Матаның жылжуы Инелер дұрыс емес Ине дұрыс орнатылмаған Табан дұрыс орнатылмаған	Матаны тартпау, керісінше бағыттау Мата мен жіптерге сай инені таңдау Инені қайта орнату Табанды қайта орнату
Жиналу	Жіптердің дұрыс тартылмауы Немесе ине өткір емес Дифференциал жұмысының режимі дұрыс таңдалмаған	Жіптердің тартулуын өзгерту Инені ауыстыру “1” азын орнату
Толқындық	Дифференциал дұрыс реттелмеген	“1” немесе одан көпке орнату
Қаюлрды жіберу	Дұрыс толтырылмау Инелер дұрыс емес Майысқан немесе өткір емес ине Ине дұрыс орнатылмаған	Машинаны қайта жүктеу Мата мен жіптерге сай инелерді таңдау Инені ауыстыру Инені қайта орнату
Жіптердің үзілуі	Дұрыс толтырылмау Ине майысқан Жіп (тер) өте қатты тартылған Ине дұрыс орнатылмаған Катушкада жіптер шатасқан Жіп бағыттаушының осі аяғына дейін шығарылмаған	Машинаны қайта жүктеу Жаңа инені орнату Жіптің тартылуын реттеу Инені қайта орнату Катушканы дұрыс орнату Жіп бағыттаушының осін толығымен шығару

5. ДОПОЛНИТЕЛЬНЫЕ ПРИСПОСОБЛЕНИЯ

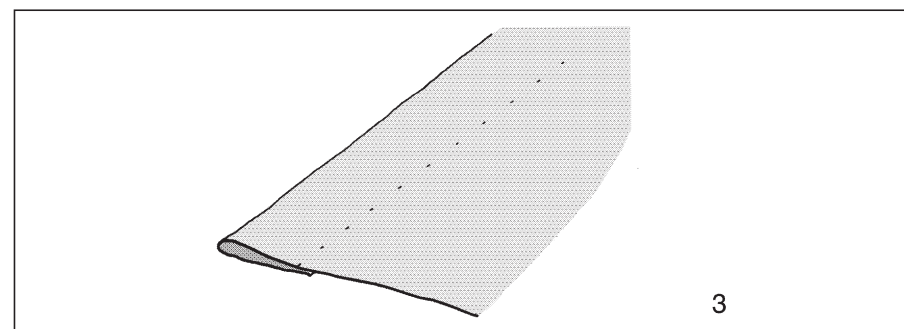
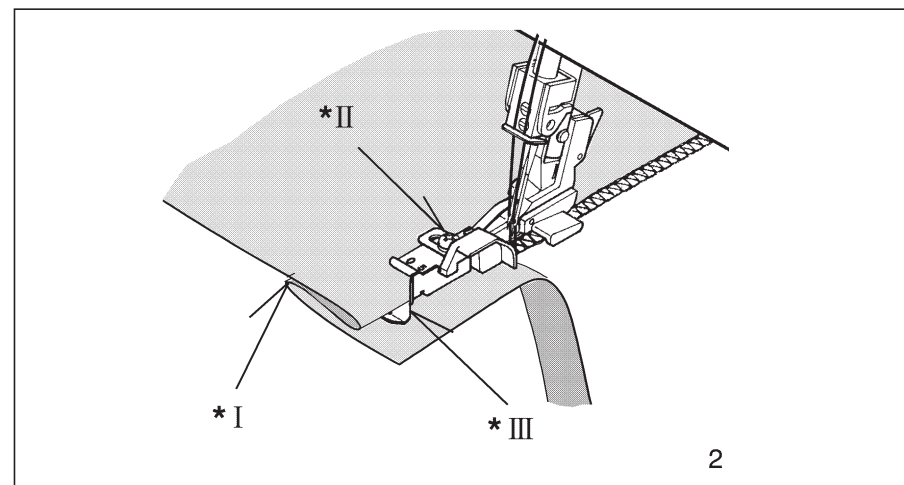
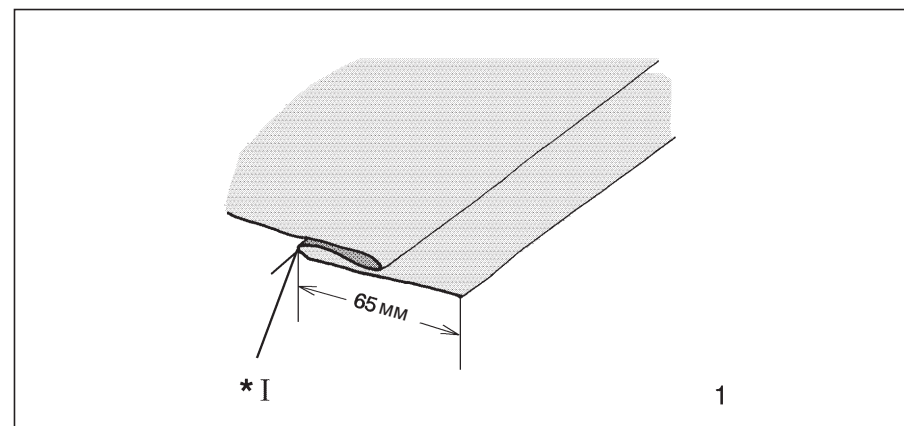
ЛАПКА ДЛЯ ПОТАЙНОЙ СТРОЧКИ

Лапка для потайной строчки является дополнительным оборудованием и представлена в двух размерах: 0,5 для легких и средних тканей и 1,0 для средних и тяжелых тканей.

Подберите нужный размер лапки.
Установите длину стежка 4 - 5.

1. Подогните материал на требуемую величину подгибки и проутюжьте. Отверните подгибку на лицевую сторону ткани, образуя на изнаночной стороне мягкую складку (см. рис. 1).
2. Подложите материал под лапку изнаночной стороной вверх. Заправьте подогнутый край в направляющую линейку в передней части лапки и опустите рычаг подъема прижимной лапки. Сделайте пробную строчку на образце ткани и настройте направляющую линейку так, чтобы игла только слегка захватывала складку. Отрегулируйте направляющую линейку с помощью маленького винта на верхней части лапки (см. рис. 2).
3. После правильной настройки прошейте шов. Внешний край ткани будет автоматически обрезан ножом (см. рис. 2). После завершения шва расправьте и проутюжьте складку. На лицевой стороне ткани шов будет практически не заметен (см. рис. 3).

Рисунок *I : ВЕЛИЧИНА ПОДГИБА
*II : ВИНТ
*III : НАПРАВЛЯЮЩАЯ ЛИНЕЙКА



5. ДОДАТКОВІ АКСЕСУАРИ

ЛАПКА ДЛЯ ПОТАЙНОЇ СТРОЧКИ

Лапка для потайної строчки є додатковим обладнанням і наявна у двох розмірах: 0,5 для легких і середніх тканин і 1,0 для середніх і важких тканин.

Підберіть потрібний розмір лапки.
Встановіть довжину стібка 4 - 5.

1. Підігніть матеріал на необхідну глибину і запрасуйте. Відверніть підгин на лицьовий бік тканини, утворюючи на зворотному боці м'яку складку (див. мал. 1).
2. Підкладіть матеріал під лапку зворотною стороною вгору. Заправте підігнутий край у напрямну лінійку в передній частині лапки і опустіть важіль підйому притискної лапки. Зробіть пробну строчку на зразку тканини і встановіть напрямну лінійку так, щоб голка тільки злегка захоплювала складку. Відрегулюйте лінійку за допомогою маленького гвинта на верхній частині лапки (див. мал. 2).
3. Після правильного налаштування прошийте шов. Зовнішній край тканини буде автоматично обрізаний ножем (див. мал. 2). Після завершення шва розправте і запрасуйте складку. На лицьовому боці тканини шов буде практично не помітний (див. мал. 3).

Малюнок *I : ВЕЛИЧИНА ПІДГИНУ
*II : ГВИНТ
*III : НАПРЯМНА ЛІНІЙКА

5. ҚОСЫМША ЖАБДЫҚТАР

ЖАСЫРЫН ТІГІСКЕ АРНАЛҒАН ТАБАН

Жасырын тігіске арналған табандар қосымша жабдық болып табылады және екі өлшемде болады: 0.5 жеңіл маталар үшін және 1.0 орташа және ауыр материалдар үшін.

Табанның қажет өлшемін таңдаңыз.
Қаюдың ұзындығын орнатыңыз 4 - 5.

1. Материалды бүгудің қажет мөлшеріне келтіріп тігіңіз және үтіктеңіз. Бүгілген жерді сырт жағында жұмсақ қатпарды түзе отырып, матаның сыртқы жағына шығарыңыз (1 сур. қара).
2. Материалды теріс жағын үстіне қаратып табанның астына қойыңыз. Табанның алдындағы бағытатушыға бүктелген шетін салыңыз, табанды түсіріңіз. Еңалдымен үлгіге жасап көріңіз және бағыттаушыны ине бүрмені аздап алатындай етіп күйге келтіріңіз. Бағыттаушыны реттеу кішкентай табанның үстіңгі бөлігінде бұрағышпен жүзеге асырылады (сур. 2).
3. Бүгілген жерді тігіңіз. Артық мата пышақпен кесілетін болады. Түзулеңіз және үтіктеңіз. Матаның сыртқа бетіндегі тігіс көрінетін болады (сур. 3).

Иллюстрация *I : ИІЛІМНІҢ ШАМАСЫ
*II : БҰРАҢДА
*III : БАҒЫТТАУШЫ

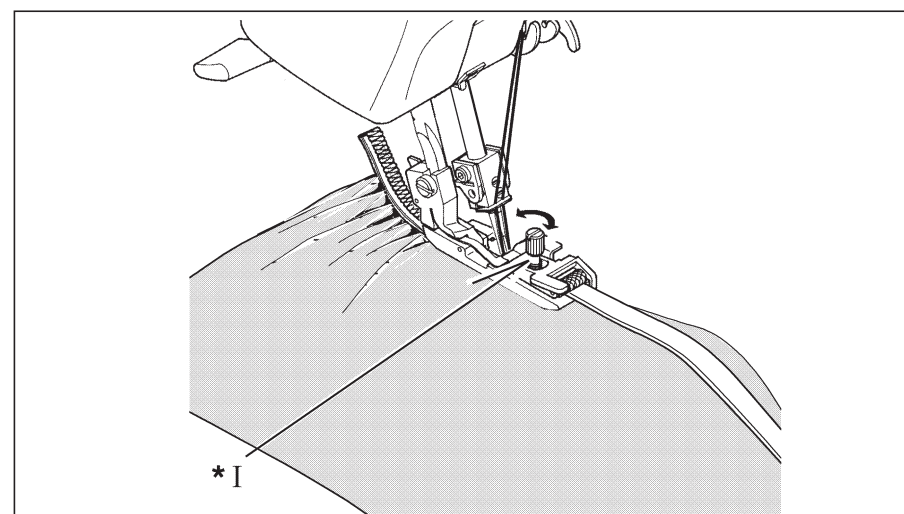
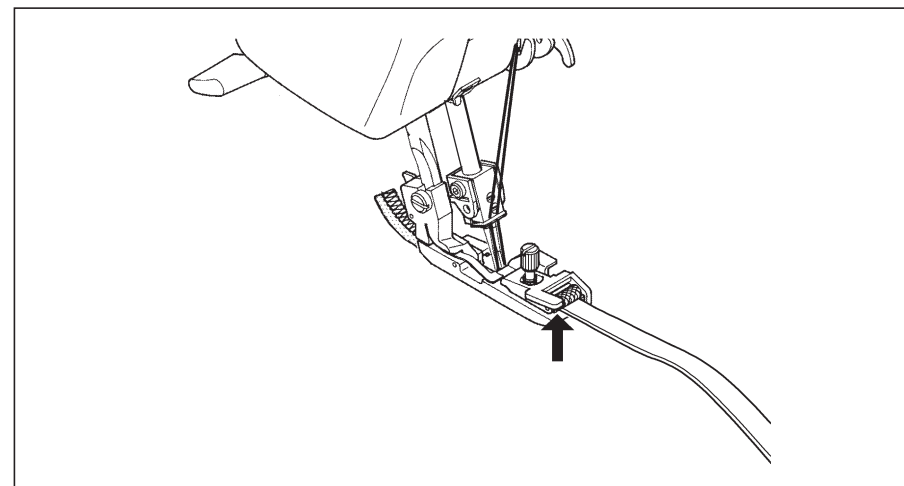
ЛАПКА ДЛЯ ПРИТАЧИВАНИЯ РЕЗИНКИ

Еще одним дополнительным аксессуаром является лапка для притачивания резинки. Эта лапка одновременно направляет и растягивает резинку, так как конструкция лапки имеет специальный ролик с контролем прижима, позволяющий контролировать растяжение резинки в процессе шитья.

1. Замените обычную лапку на лапку для притачивания резинки.
2. Установите длину стежка на отметку "4".
3. Слегка приподнимите ролик на лапке, вставьте резинку между роликом и нижней планкой, как показано на рисунке, пока конец резинки не достигнет зубцов транспортера.
4. Прошейте резинку приблизительно на 3 см или больше, для того чтобы убедиться, что резинка прошивается правильно.
5. Подложите под лапку ткань и прошейте вместе с резинкой.
6. Проверьте качество стежков. В случае необходимости измените (усильте) прижим ролика.
7. Отрегулируйте прижим ролика, чтобы получить желаемый результат.
 - а) При усилении прижима ролика материал после шитья будет более эластичным.
 - б) При уменьшении прижима ролика материал будет менее эластичным.
8. Если правый край резинки не выравнивается по правому краю материала, удалите стежковый язычок (А) или замените его на стежковый язычок (В). Уменьшите ширину обметки.

В соответствии с размером резинки рекомендуется 3-нитевый оверлочный шов с правой или левой иглой.

Рисунок I : РЕГУЛЯТОР ПРИЖИМА РОЛИКА



ЛАПКА ДЛЯ ВШИВАННЯ ЕЛАСТИЧНОЇ СТРІЧКИ

Ще одним додатковим аксесуаром є лапка для вшивання еластичної стрічки. Ця лапка одночасно спрямовує і розтягує еластичну стрічку, оскільки конструкція лапки має спеціальний ролик з регулюванням притиску, що дозволяє контролювати розтягнення стрічки в процесі шиття.

1. Замініть звичайну лапку на лапку для вшивання еластичної стрічки.
2. Встановіть довжину стібка "4".
3. Злегка підніміть ролик на лапці, вставте еластичну стрічку між роликом і нижньою планкою, як показано на рисунку, поки кінець стрічки не дістане зубців транспортера.
4. Прошийте стрічку приблизно на 3 см або більше, для того щоб переконатися, що вона прошивається правильно.
5. Підкладіть під лапку тканину і прошийте разом зі стрічкою.
6. Перевірте якість стібків. У разі необхідності змініть (посильте) притиск ролика.
7. Відрегулюйте притиск ролика, щоб отримати бажаний результат.
 - а) При посиленні притиску ролика матеріал після шиття буде більш еластичним.
 - б) При зменшенні притиску ролика матеріал буде менш еластичним.
8. Якщо правий край еластичної стрічки не вирівнюється по правому краю матеріалу, видаліть стібковий язичок (А) або замініть його на стібковий язичок (В). Зменште ширину обметування.

Відповідно до розміру стрічки рекомендується трьохнитковий оверлочний шов з правою або лівою голкою.

Малюнок 1 : РЕГУЛЯТОР ПРИТИСКУ РОЛИКА

РЕЗЕЦКЕГЕ АРНАЛґАН ТАБАН

Бұл қосымша табан резецкениң бағыттаушысы ретінде де, ол резецкени тартады және тартуды бақылаудың арнайы орнатылған шығыршығы бар табанның құрылымы ретінде де пайдаланыла алады, Сізге тігу барысында тартылуды бақылауға мүмкіндік береді.

1. Қарапайым табанды резецкеге арналған табанға ауыстырыңыз.
2. Қаюдың ұзындығын "4" орнатыңыз.
3. Табандағы шығыршықты аздап көтеріңіз, шығыршық табанның астына, суретте көрсетілгендей тілергенге дейін қойыңыз.
4. Резецкени 6 см ұзындықта тігіңіз, оның тігілгеніне көз жеткізіңіз.
5. Табанның астына матаны қойыңыз және резецкемен бірге тігіңіз.
6. Қаюларды сапасын тексеріңіз және қажет болса тартылуын өзгертіңіз (күшейтіңіз).
7. Жақсы нәтиже алу үшін, шығыршықтың тартылуын өзгертіңіз.
 - а) Шығыршықтың тартылуын күшейткен кезде, материал тіккен соң аса иілімді болады.
 - б) Шығыршықтың тартылуын азайтқан кезде, материал тіккен соң аса иілімді болмайды.
8. Егер резецкениң оң жақ шеті материяның оң жақ шеті бойынша түзуленбесе, онда сыру тілшесін жылжытыңыз (А) немесе оны сыру тілшесіне ауыстырыңыз (В). Резецке өлшеміне сәйкес, оң немесе сол жақты инемен 3 жіпті оверлок ұсынылады.

Резецке өлшеміне сәйкес, оң немесе сол жақты инемен 3 жіпті оверлок ұсынылады.

Иллюстрация 1 : ЛЕНТАНЫ ҚЫСАТЫН РЕТТЕГІШ

ЛАПКА ДЛЯ ОКАНТОВКИ

Подготовьте кант (полоску ткани, скроенную по косой, с вкладным шнуром). Поместите сложенный кант между краями швов так, чтобы складка выступала за линию шва в сторону изделия.

Приметайте или сколите булавками и прострочите.

С этой целью можно также использовать тесьму или ленту, а для прямых швов можно также использовать плоскую или сложенную тесьму.

Окантовка используется для отделки воротников, манжет, карманов и т. п.

ЛАПКА ДЛЯ ПРИШИВАНИЯ БИСЕРА

1. ПРИШИВАНИЕ БИСЕРНОЙ НИТИ ВДОЛЬ КРОМКИ ТКАНИ

Настройте машину на 3-нитевый оверлок с левой иглой (правую иглу снять).

Установите следующие параметры натяжения:

Левая игла: 4

Верхний петлитель: 1 - 2

Нижний петлитель: 7 - 8

Шитье:

- Снимите обычную лапку и установите лапку для пришивания бисера.
- Уберите стежковый язычок, как при использовании ролевого шва.
- Переведите нож в самое нижнее положение и закройте передние крышки.
- Поднимите иглу в самое верхнее положение.
- Вставьте бисерную нить в канал с правой стороны лапки, оставив около 3 см нити за лапкой.
- Сделайте один стежок поворотом маховика вручную, чтобы закрепить бисерную нить.
- Проложите край ткани вдоль направляющей линейки на лапке.
- Пристрочите бисерную нить вдоль кромки ткани.
- После окончания шитья верните нож в первоначальное положение.

2. ПРИШИВАНИЕ БИСЕРНОЙ НИТИ С ПОМОЩЬЮ ПЛОСКОГО ШВА

Ткань:

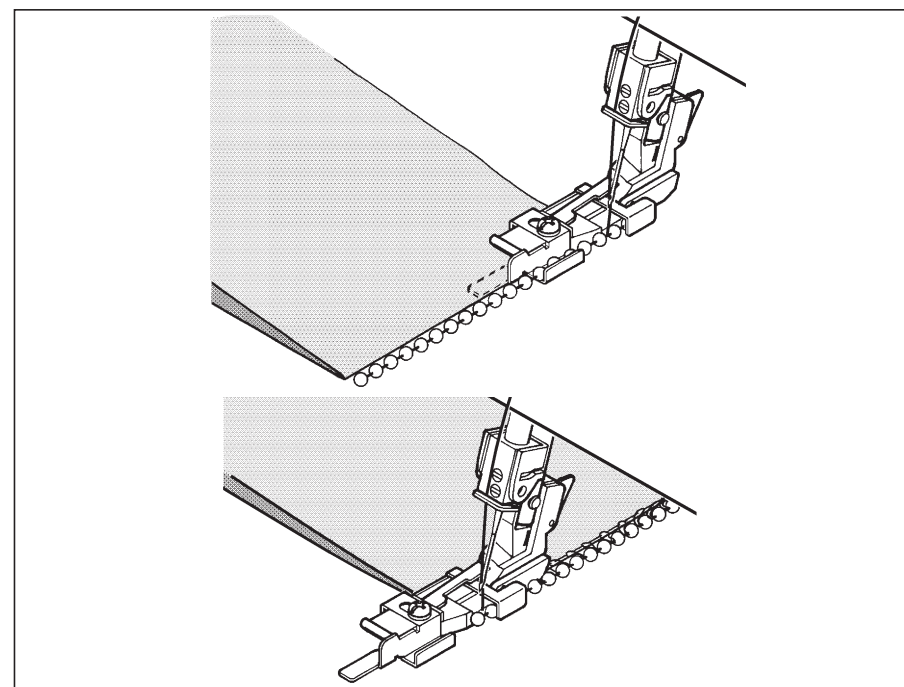
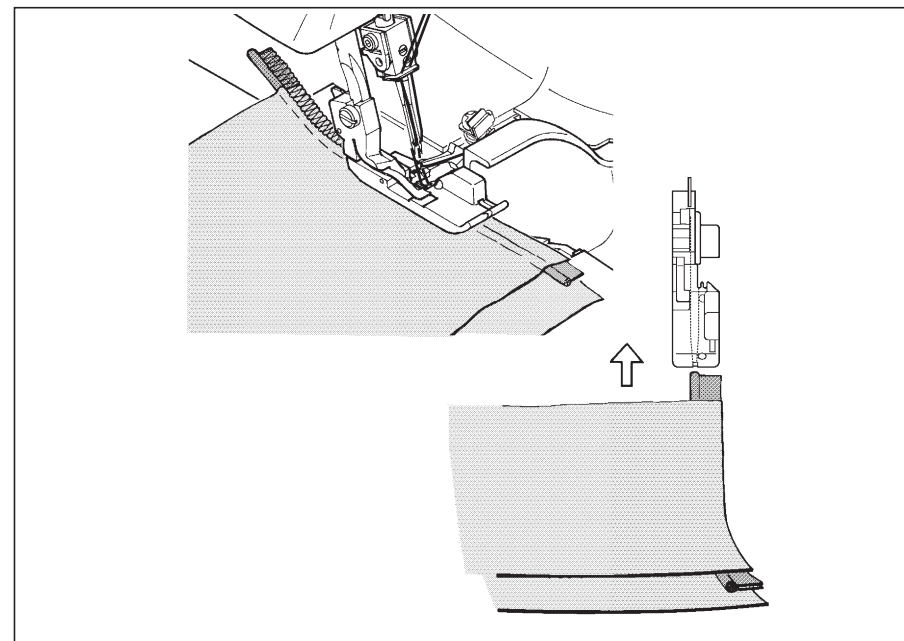
Ткань среднего веса

2 или 4 мм бисерная нить

Настройте машину на 3-нитевый плоский шов с левой иглой (см. стр. 42).

Шитье:

- Снимите обычную лапку и установите лапку для пришивания бисера.
- Установите малый стежковый язычок.
- Переведите нож в самое нижнее положение.
- Поднимите иглу в самое верхнее положение.
- Вставьте бисерную нить в канал с правой стороны лапки, оставив около 3 см нити за лапкой.
- Сделайте один стежок поворотом маховика вручную, чтобы закрепить бисерную нить.
- Пристрочите бисерную нить таким образом, чтобы левая игла лишь слегка захватывала складку ткани.
- Разверните плоский шов.



ЛАПКА ДЛЯ ОКАНТУВАННЯ

Підготуйте кант (смужку тканини, скросну по косій, з вкладним шнуром). Помістіть складений кант між краями швів так, щоб складка виступала за лінію шва у бік виробу.

Приметайте або сколіть шпильками і прострочіть.

З цією метою можна також використовувати тасьму або стрічку, а для прямих швів можна також використовувати плоску або складену тасьму.

Окантування використовується для оброблення комірів, манжет, кишень і т. п.

ЛАПКА ДЛЯ ПРИШИВАННЯ БІСЕРУ

1. ПРИШИВАННЯ БІСЕРНОЇ НИТКИ ВЗДОВЖ КРОМКИ ТКАНИНИ

Налаштуйте машину на трьохнитковий оверлок з лівою голкою (праву голку зняти).

Встановіть наступні параметри натягу:

Ліва голка: 4

Верхній петельник: 1 - 2

Нижній петельник: 7 - 8

Шиття:

- Зніміть звичайну лапку і встановіть лапку для пришивання бісеру.
- Зніміть стібковий язичок, як при використанні ролевого шва.
- Переведіть ніж у найнижче положення і закрийте передні кришки.
- Підніміть голку в найвище положення.
- Вставте бісерну нитку в канал з правого боку лапки, залишивши близько 3 см нитки за лапкою.
- Зробіть один стібкозворотом махового колеса вручну, щоб закріпити бісерну нитку.
- Прокладіть край тканини вздовж прямої лінії на лапці.
- Пристрочіть бісерну нитку вздовж кромки тканини.
- Після закінчення шиття поверніть ніж у початкове положення.

2. ПРИШИВАННЯ БІСЕРНОЇ НИТКИ ЗА ДОПОМОГОЮ ПЛОСКОГО ШВА

Тканина:

Тканина середньої щільності

2 або 4 мм бісерна нитка

Налаштуйте машину на трьохнитковий оверлок з лівою голкою (див. стор. 42).

Шиття:

- Зніміть звичайну лапку і встановіть лапку для пришивання бісеру.
- Встановіть малий стібковий язичок.
- Переведіть ніж у найнижче положення.
- Підніміть голку в найвище положення.
- Вставте бісерну нитку в канал з правого боку лапки, залишивши близько 3 см нитки за лапкою.
- Зробіть один стібкозворотом махового колеса вручну, щоб закріпити бісерну нитку.
- Пристрочіть бісерну нитку таким чином, щоб ліва голка лише злегка захоплювала складку тканини.
- Розверніть плоский шов.

ЖИЕКТЕУГЕ АРНАЛґАН ТАБАН

Жиекті дайындаңыз (қиғаштап жиектелген матаның жолағын).

Шеттерді теңестіре отырып, мата қабаттарының арасына екіге бүктелген кантты салыңыз.

Түйреуіштермен көктеңіз немесе түйреңіз және тігіңіз.

Осылайша тесьманы немесе резеңкені, сондай-ақ бүрмені тігуге болады.

Жағаларды, жеідерді, қалталарды және т.б. өңдеу үшін пайдаланылады.

АЙНАЛЫМДЫ ЕКІ БЕТТІ ТОҚЫМАҒА АРНАЛҒАН ТАБАН

1. АЙНАЛЫМДЫ ЕКІ БЕТТІ ТОҚЫМА ШЕТІ БОЙЫНША

Сол жақ инеге 3 жірті оверлокты орнатыңыз (оң жақ инені шешу).

Тарту режимін келесі түрде таңдау:

Сол жақ ине: 4

Үстіңгі ілмек: 1 - 2

Астыңғы ілмек: 7 - 8

Тігу:

- Қарапайым табанды алып тастаңыз: айналымды екі тігісті тоқыманың табанына ауыстырыңыз.
- Шеттердің бүгілуін пайдаланған кезде, қаюдың сыру тілшесін алыңыз.
- Кескішті ең төменгі күйге ауыстырыңыз, алдыңғы қақпақтарды жабыңыз.
- Инелерді ең үстіңгі күйге көтеріңіз.
- Екі бетті тоқымаға арналған құрылғыны табанның оң жағындағы арнаға, табанның артына 2 дюймге қойыңыз.
- Екі бетті тоқымаға арналған құрылғыны бекіту үшін, дөңгелекті қолмен бұрып, бір қаю жасаңыз.
- Мата белгісінің бойымен, матаның шеті бойынша жалғастырыңыз.
- Айналымды екі бетті тоқымаға арналған құрылғыны матаның шетіне тігіңіз.
- Тігуді аяқтаған соң, кестішті бастапқы күйіне қайтарыңыз.

2. АЙНАЛЫМДЫ ЕКІ БЕТТІ ТОҚЫМА ҚАЛПАҚ ҚҰЛЫПТЫҚ ҚАЮЫ

Мата:

Орта салмақтағы мата

Екі бетті тоқуға арналған 2 немесе 4 мм құрылғы

3-жіпті жалпақ құлыпты орнату (тек сол жақ ине).

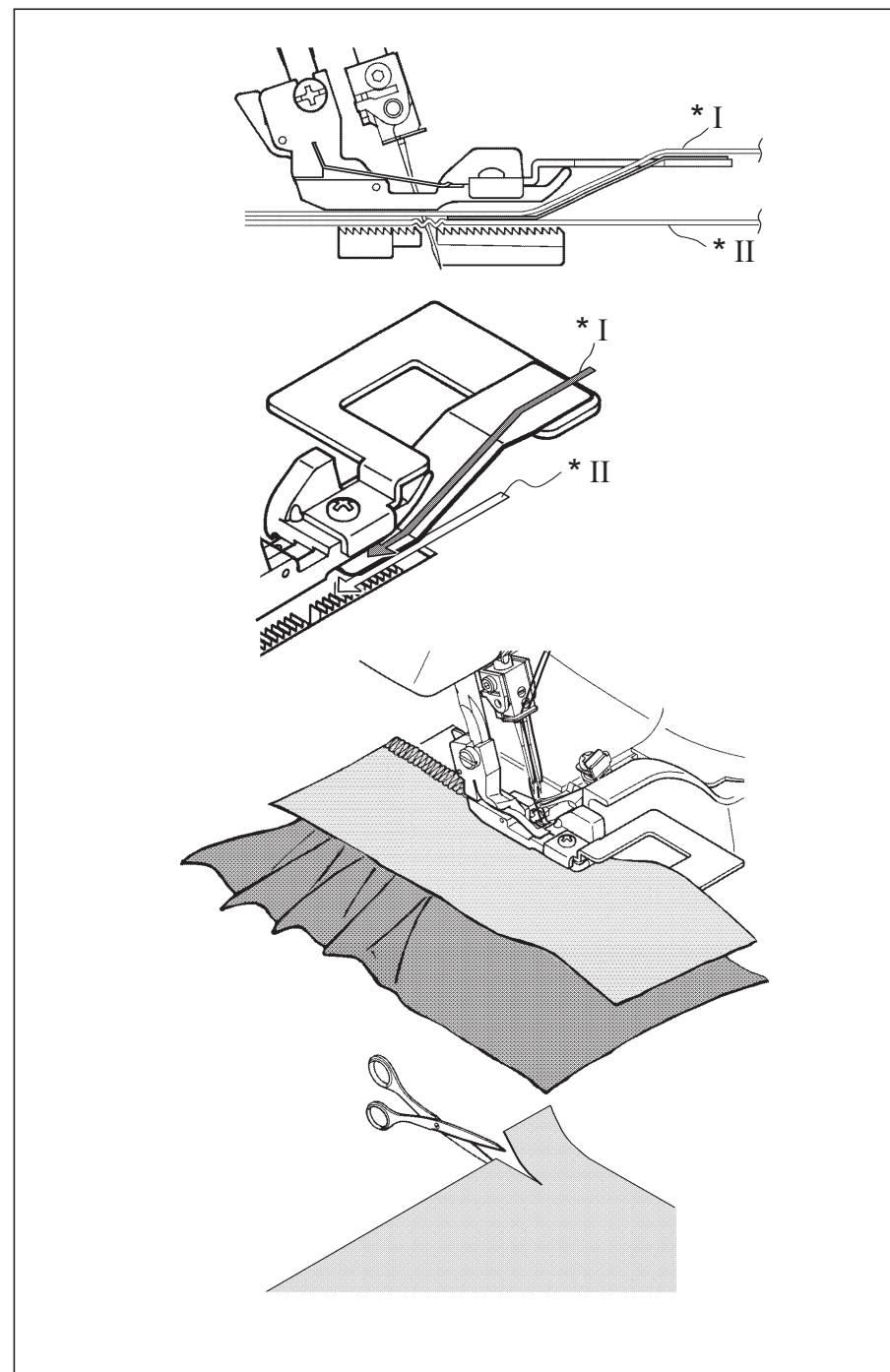
Тігу:

- Қарапайым табанды алып тастаңыз: айналымды екі тігісті тоқыманың табанына ауыстырыңыз. • Қаюдың кішкентай саусағын орнатыңыз.
- Шеттердің бүгілуін пайдаланған кезде, қаюдың сыру тілшесін алыңыз.
- Инелерді ең жоғарғы үстіңгі күйге көтеріңіз.
- Екі бетті тоқымаға арналған құрылғыны табанның оң жағындағы арнаға, табанның артына 2 дюймге қойыңыз.
- Екі бетті тоқымаға арналған құрылғыны бекіту үшін, дөңгелекті қолмен бұрып, бір қаю жасаңыз.
- Сол жақ инелері бар айналымды екі бетті тоқымаға арналған құрылғыны, бүрмелерді жағй ғана алатындай етіп тігіңіз.
- Жалпақ құлыпты ашыңыз.

ЛАПКА ДЛЯ ОБРАЗОВАНИЯ СБОРОК

1. Для образования сборок необходимо установить следующие параметры натяжения:
Левая игла - 4 Дифференциальный транспортер - 2.0
Правая игла - 4 Длина стежка - 4
Верхний петлитель - 4
Нижний петлитель - 4
2. Замените обычную лапку на лапку для образования сборок.
3. Сделайте насечки на обоих слоях ткани приблизительно на расстоянии 1,5 см от края ткани и на глубину 4 см.
4. Поместите ткань, которую необходимо присборить, под лапку, а ткань, которая будет оставаться ровной, - между лапкой и нижней металлической пластиной. Протяните надсеченную часть ткани сквозь паз лапки. Опустите лапку.
5. Сделайте 4 - 5 стежков, поворачивая маховик вручную, чтобы убедиться, что захватываются оба слоя ткани.
6. Прострочите, направляя ткань обеими руками так, чтобы одна рука располагалась на нижнем слое ткани. Учитывайте, что нижняя ткань движется быстрее, чем верхняя, поскольку именно она присбаривается.

Рисунок *I : ТКАНЬ, КОТОРАЯ ОСТАНЕТСЯ РОВНОЙ
 *II : ПРИСБАРИВАЕМАЯ ТКАНЬ



ЛАПКА ДЛЯ УТВОРЕННЯ ЗБОРОК

1. Для утворення зборок необхідно встановити наступні параметри натягу:
Ліва голка - 4 Диференціальний транспортер - 2.0
Права голка - 4 Довжина стібка - 4
Верхній петельник - 4
Нижній петельник - 4
2. Замініть звичайну лапку на лапку для утворення зборок.
3. Зробіть насічки на обох шарах тканини приблизно на відстані 1,5 см від краю тканини і на глибину 4 см.
4. Помістіть тканину, яку необхідно призборити, під лапку, а тканину, яка буде залишатися рівною, - між лапкою і нижньої металевою пластиною. Протягніть надсічену частину тканини крізь паз лапки. Опустіть лапку.
5. Зробіть 4 - 5 стібків, повертаючи махове колесо вручну, щоб переконатися, що захоплюються обидва шари тканини.
6. Прострочіть, направляючи тканину обома руками так, щоб одна рука розташовувалася на нижньому шарі тканини. Враховуйте, що нижня тканина рухається швидше, ніж верхня, оскільки саме вона призборюється.

Малюнок *I : ТКАНИНА, ЩО ЗАЛИШАЄТЬСЯ РІВНОЮ
 *II : ТКАНИНА, ЩО ПРИЗБОРЮЄТЬСЯ

ЖИНАУҒА АРНАЛҒАН ТАБАН

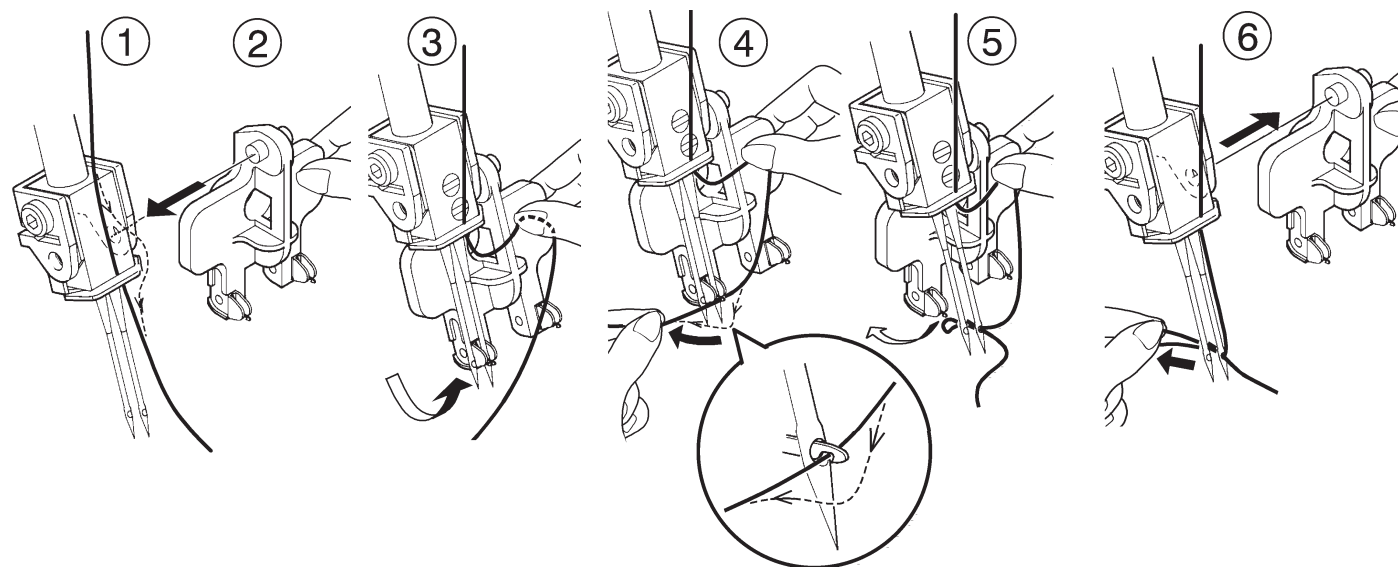
1. Бүрмелерді жасау үшін, тартылудың келесі рететулерін орнату қажет:
Сол жақ ине - 4 Дифференциалдың берілуі - 2.0
Оң жақ ине - 4 Қаюдың ұзындығы - 4
Үстіңгі ілмек - 4
Астыңғы ілмек - 4
2. Қарапайым табанды арнайыға ауыстырыңыз.
3. Шеттен шамамен 1,5 см қашықтықта 4 см тереңдікте матаның екі қабатында да керткітер жасаңыз.
4. Жиналатын матаны табанның астына төмен орнатыңыз, ал матаның үстіңгі қабатын - табан мен арнайы металл пластинканың арасына орнатыңыз. Матаның кертілген бөлігін табанның кертпесі арқылы өткізіңіз. Табанды түсіріңіз.
5. Дөңгелекті қолмен бұра отырып, 4-5 қаю жасаңыз. Матаның екі қабаты да алынатынына көз жеткізіңіз.
6. Матані екі қолыңызбен бағыттай отырып, тігіңіз (екі қабатты да). Мата жиналатындықтан, астынан жылдам қозғалатынын есте сақтаңыз.

Иллюстрация *I : ТҮЗУЛЕНЕТІН МАТА
 *II : ЖИНАЛАТЫН МАТА

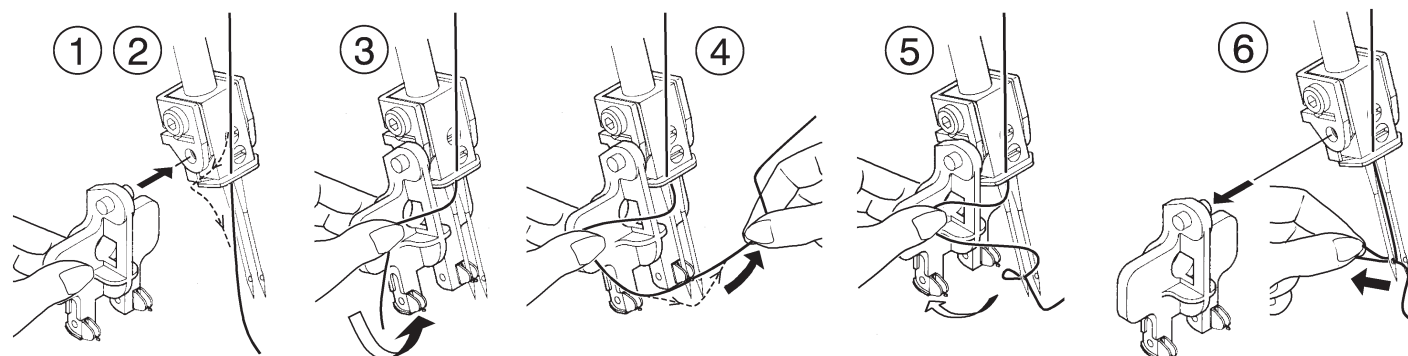
НИТЕВДЕВАТЕЛЬ

1. Пропустите нить через нитенаправитель на иглодержателе (см. рис.). Поднимите лапку, поднимите иглу в верхнее положение и вытяните конец нити длиной 10 см.
2. Опустите лапку. Установите нитевдеватель таким образом, чтобы крючок вошел в игольное отверстие.
3. Придерживайте нить и нитевдеватель.
4. Зацепите нить за крючок и потяните за нить.
5. Слегка отведите нитевдеватель назад и отпустите нить.
6. Снимите нитевдеватель с иглодержателя.
7. Вытяните нить назад.

Для правой иглы / Для правої голки / Оң ине үшін



Для левой иглы / Для лівої голки / Сол ине үшін



АВТОМАТИЧНИЙ ЗАПРАВНИК НИТКИ

1. Проведіть нитку через нитконаправник на голкотримачі (див. мал.). Підніміть лапку, підніміть голку у верхнє положення і витягніть кінець нитки завдовжки 10 см.
2. Опустіть лапку. Встановіть заправник нитки таким чином, щоб гачок увійшов у вушко голки.
3. Притримуйте нитку і заправник нитки.
4. Зачепіть нитку за гачок і потягніть за нитку.
5. Злегка відведіть заправник нитки назад і відпустіть нитку.
6. Зніміть заправник нитки з голкотримача.
7. Витягніть нитку назад.

ЖІП ӨТКІЗГІШ

1. Жіпті ине ұстағыштағы жіп бағыттаушы арқылы өткізіңіз (сур. қараңыз). Табаншаны көтеріңіз, инені жоғары күйге көшіріңіз және ұзындығы 10 см жіп соңын тартыңыз.
2. Табаншаны түсіріңіз. Жіп өткізгішті ілгіші ине саңылауына өтетіндей етіп орнатыңыз.
3. Жіп және жіп өткізгішті ұстап тұрыңыз.
4. Жіпті ілгішке ілдіріңіз және жіптен тартыңыз.
5. Жіп өткізгішті жеңіл артқа қарай тартыңыз және жіпті босатыңыз.
6. Жіп өткізгішті ине ұстағыштан босатыңыз.
7. Жіпті артқа тартыңыз.

Как узнать дату производства

Дату изготовления легко выяснить из серийного номера и Юлианского календаря.

Если год високосный, дата 29 Февраля нумерована 060 и остальные по порядку.

Схема серийного номера
X 13 092 XXX XXX XXX

092=2 Апреля

→Дата производства.

Первая дата производства будет применена к каждой партии.

13=2013

→Год производства.

Юлианский календарьбессрочный (високосный год)													
День	Янв	Фев	Мар	Апр	Май	Июнь	Июль	Авг	Сент	Окт	Нояб	Дек	День
1	001	032	060	091	121	152	182	213	244	274	305	335	1
2	002	033	061	092	122	153	183	214	245	275	306	336	2
3	003	034	062	093	123	154	184	215	246	276	307	337	3
4	004	035	063	094	124	155	185	216	247	277	308	338	4
5	005	036	064	095	125	156	186	217	248	278	309	339	5
6	006	037	065	096	126	157	187	218	249	279	310	340	6
7	007	038	066	097	127	158	188	219	250	280	311	341	7
8	008	039	067	098	128	159	189	220	251	281	312	342	8
9	009	040	068	099	129	160	190	221	252	282	313	343	9
10	010	041	069	100	130	161	191	222	253	283	314	344	10
11	011	042	070	101	131	162	192	223	254	284	315	345	11
12	012	043	071	102	132	163	193	224	255	285	316	346	12
13	013	044	072	103	133	164	194	225	256	286	317	347	13
14	014	045	073	104	134	165	195	226	257	287	318	348	14
15	015	046	074	105	135	166	196	227	258	288	319	349	15
16	016	047	075	106	136	167	197	228	259	289	320	350	16
17	017	048	076	107	137	168	198	229	260	290	321	351	17
18	018	049	077	108	138	169	199	230	261	291	322	352	18
19	019	050	078	109	139	170	200	231	262	292	323	353	19
20	020	051	079	110	140	171	201	232	263	293	324	354	20
21	021	052	080	111	141	172	202	233	264	294	325	355	21
22	022	053	081	112	142	173	203	234	265	295	326	356	22
23	023	054	082	113	143	174	204	235	266	296	327	357	23
24	024	055	083	114	144	175	205	236	267	297	328	358	24
25	025	056	084	115	145	176	206	237	268	298	329	359	25
26	026	057	085	116	146	177	207	238	269	299	330	360	26
27	027	058	086	117	147	178	208	239	270	300	331	361	27
28	028	059	087	118	148	179	209	240	271	301	332	362	28
29	029	(060)	088	119	149	180	210	241	272	302	333	363	29
30	030		089	120	150	181	211	242	273	303	334	364	30
31	031		090		151		212	243		304		365	31

Як дізнатися дату виробництва

Дату виготовлення легко з'ясувати з серійного номера та Юліанського календаря.

Якщо рік високосний, дата 29 лютого нумерувати 060 і решта по порядку.

Схема серійного номера
X 13 092 XXX XXX XXX

092=2 Квітня

→Дата виробництва.

Перша дата виробництва буде застосована до кожної партії.

13=2013

→Рік виробництва.

Юліанський календарбезстроковий (високосний рік)													
День	Січ	Лют	Бер	Квіт	Трав	Черв	Лип	Серп	Вер	Жовт	Лис	Груд	День
1	001	032	060	091	121	152	182	213	244	274	305	335	1
2	002	033	061	092	122	153	183	214	245	275	306	336	2
3	003	034	062	093	123	154	184	215	246	276	307	337	3
4	004	035	063	094	124	155	185	216	247	277	308	338	4
5	005	036	064	095	125	156	186	217	248	278	309	339	5
6	006	037	065	096	126	157	187	218	249	279	310	340	6
7	007	038	066	097	127	158	188	219	250	280	311	341	7
8	008	039	067	098	128	159	189	220	251	281	312	342	8
9	009	040	068	099	129	160	190	221	252	282	313	343	9
10	010	041	069	100	130	161	191	222	253	283	314	344	10
11	011	042	070	101	131	162	192	223	254	284	315	345	11
12	012	043	071	102	132	163	193	224	255	285	316	346	12
13	013	044	072	103	133	164	194	225	256	286	317	347	13
14	014	045	073	104	134	165	195	226	257	287	318	348	14
15	015	046	074	105	135	166	196	227	258	288	319	349	15
16	016	047	075	106	136	167	197	228	259	289	320	350	16
17	017	048	076	107	137	168	198	229	260	290	321	351	17
18	018	049	077	108	138	169	199	230	261	291	322	352	18
19	019	050	078	109	139	170	200	231	262	292	323	353	19
20	020	051	079	110	140	171	201	232	263	293	324	354	20
21	021	052	080	111	141	172	202	233	264	294	325	355	21
22	022	053	081	112	142	173	203	234	265	295	326	356	22
23	023	054	082	113	143	174	204	235	266	296	327	357	23
24	024	055	083	114	144	175	205	236	267	297	328	358	24
25	025	056	084	115	145	176	206	237	268	298	329	359	25
26	026	057	085	116	146	177	207	238	269	299	330	360	26
27	027	058	086	117	147	178	208	239	270	300	331	361	27
28	028	059	087	118	148	179	209	240	271	301	332	362	28
29	029	(060)	088	119	149	180	210	241	272	302	333	363	29
30	030		089	120	150	181	211	242	273	303	334	364	30
31	031		090		151		212	243		304		365	31

Өндірілген күнін қалай білуге болады

Өндірілген күнін сериялық нөмірі мен күнтізбе бойынша табу өте оңай.

Егер бұл толық жыл болса 29 ақпан 060 санымен белгіленген және әрі қарай жалғасады.

Өнімнің сериялық нөмірі
X 13 092 XXX XXX XXX

092=April 2nd

→Өндірілген күні. Бірінші өндірілген күн әрбір лотқа қолданылады

13=2013

→Өндірілген жылы

Күнтізбе ҚАРАПАЙЫМ (толық жыл)													
Күні	Қаңт	Ақп	Нау	Сәу	Мамыр	Мау	Шілд	Там	Қырк	Қаз	Қар	Желт	Күні
1	001	032	060	091	121	152	182	213	244	274	305	335	1
2	002	033	061	092	122	153	183	214	245	275	306	336	2
3	003	034	062	093	123	154	184	215	246	276	307	337	3
4	004	035	063	094	124	155	185	216	247	277	308	338	4
5	005	036	064	095	125	156	186	217	248	278	309	339	5
6	006	037	065	096	126	157	187	218	249	279	310	340	6
7	007	038	066	097	127	158	188	219	250	280	311	341	7
8	008	039	067	098	128	159	189	220	251	281	312	342	8
9	009	040	068	099	129	160	190	221	252	282	313	343	9
10	010	041	069	100	130	161	191	222	253	283	314	344	10
11	011	042	070	101	131	162	192	223	254	284	315	345	11
12	012	043	071	102	132	163	193	224	255	285	316	346	12
13	013	044	072	103	133	164	194	225	256	286	317	347	13
14	014	045	073	104	134	165	195	226	257	287	318	348	14
15	015	046	074	105	135	166	196	227	258	288	319	349	15
16	016	047	075	106	136	167	197	228	259	289	320	350	16
17	017	048	076	107	137	168	198	229	260	290	321	351	17
18	018	049	077	108	138	169	199	230	261	291	322	352	18
19	019	050	078	109	139	170	200	231	262	292	323	353	19
20	020	051	079	110	140	171	201	232	263	293	324	354	20
21	021	052	080	111	141	172	202	233	264	294	325	355	21
22	022	053	081	112	142	173	203	234	265	295	326	356	22
23	023	054	082	113	143	174	204	235	266	296	327	357	23
24	024	055	083	114	144	175	205	236	267	297	328	358	24
25	025	056	084	115	145	176	206	237	268	298	329	359	25
26	026	057	085	116	146	177	207	238	269	299	330	360	26
27	027	058	086	117	147	178	208	239	270	300	331	361	27
28	028	059	087	118	148	179	209	240	271	301	332	362	28
29	029	(060)	088	119	149	180	210	241	272	302	333	363	29
30	030		089	120	150	181	211	242	273	303	334	364	30
31	031		090		151		212	243		304		365	31



РУССКАЯ / УКРАЇНСЬКА / ҚАЗАҚ

© Част. № 82973

12/13(3)

