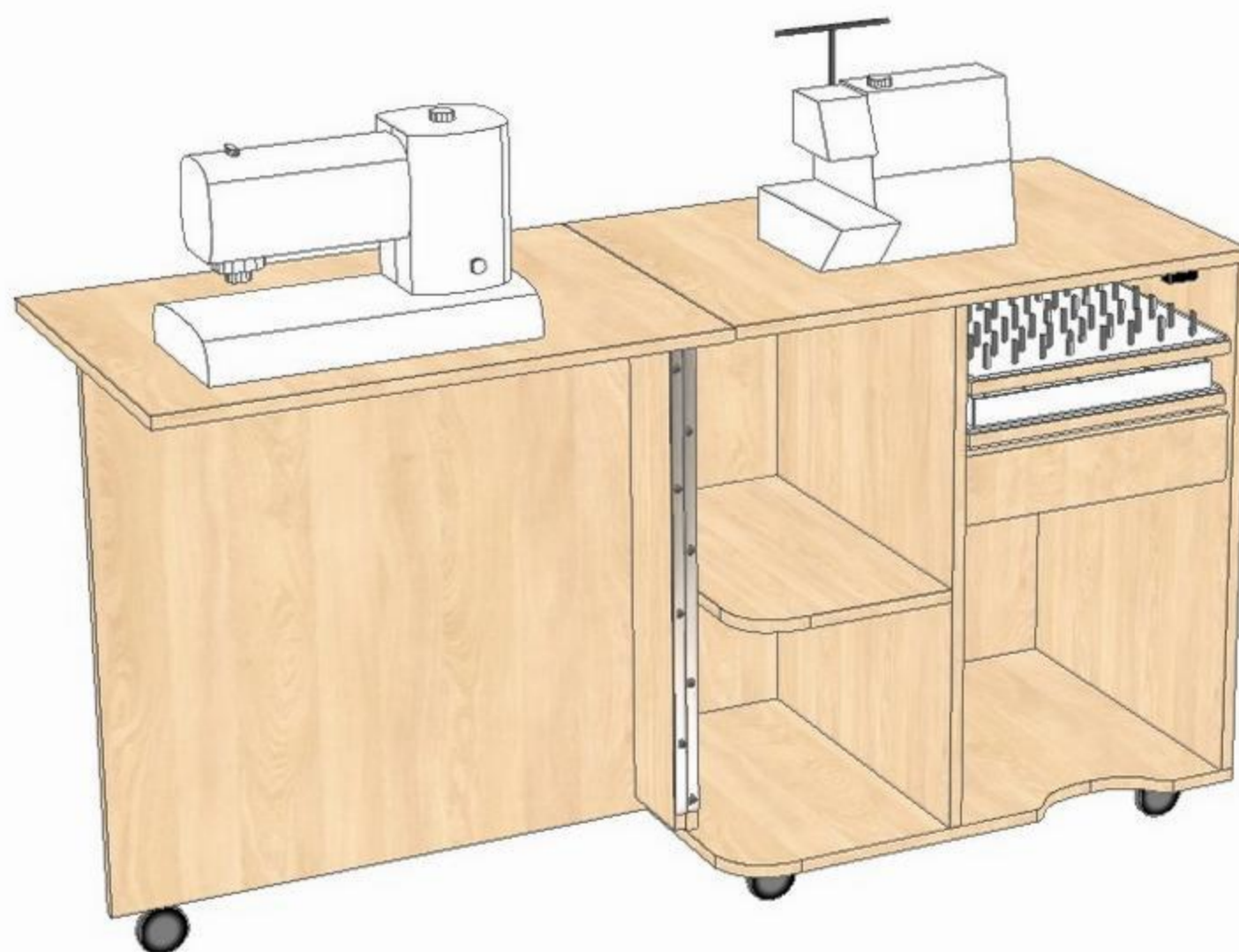


***SEWING MACHINE TABLE***  
***COMFORT COMPACT***  
***СТОЛ ДЛЯ ШВЕЙНОЙ МАШИНЫ***



# ***SYMBOLS***



***ATTENTION***

***ВНИМАНИЕ***



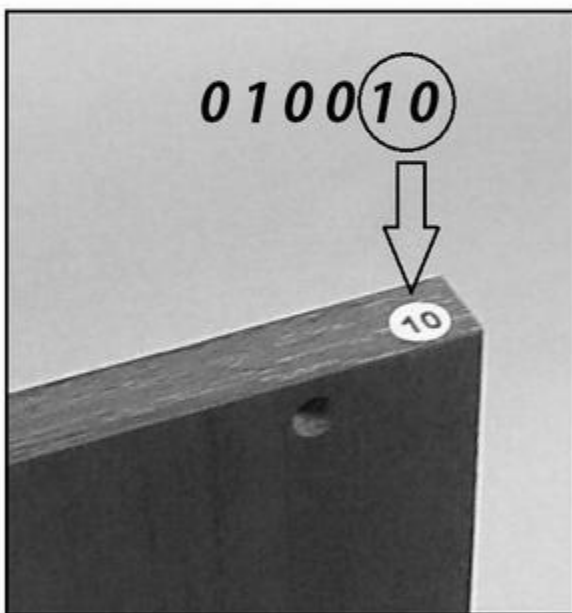
***ASSEMBLY & ADJUSTMENT***

***СБОРКА РЕГУЛИРОВКА***



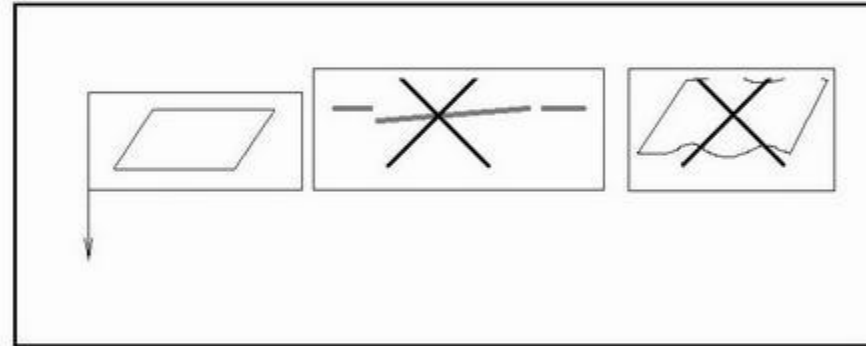
***OPERATION***

***ЭКСПЛУАТАЦИЯ***



***INDICATING MARK***

***ОБОЗНАЧЕНИЕ***

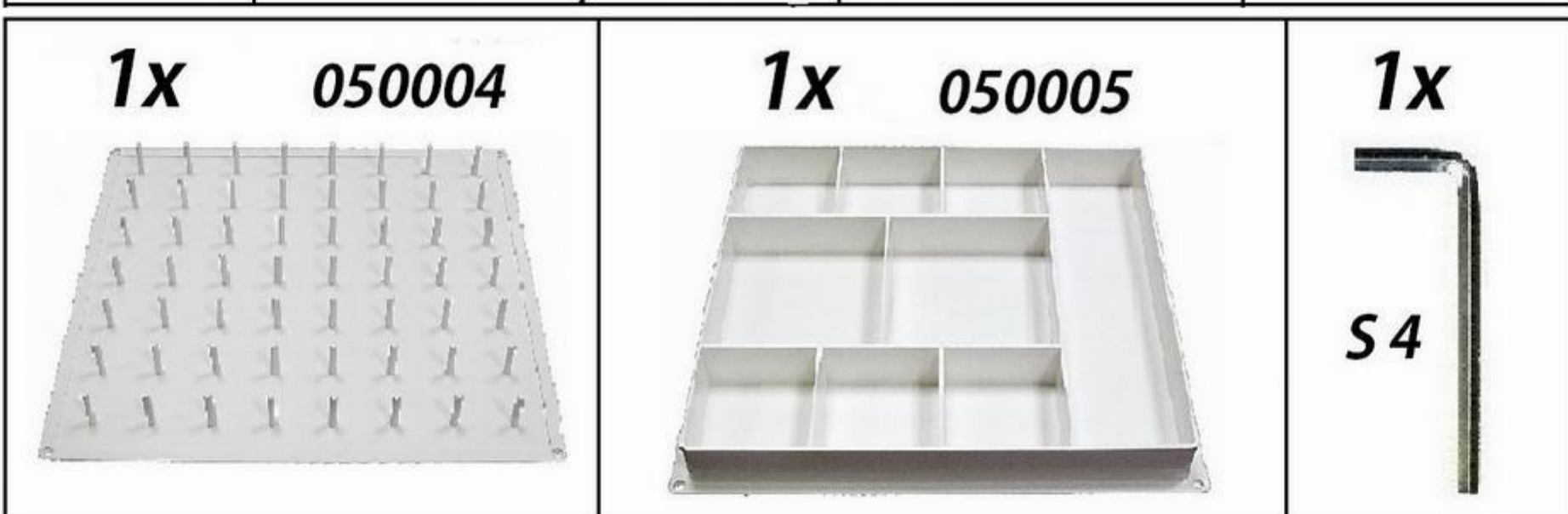
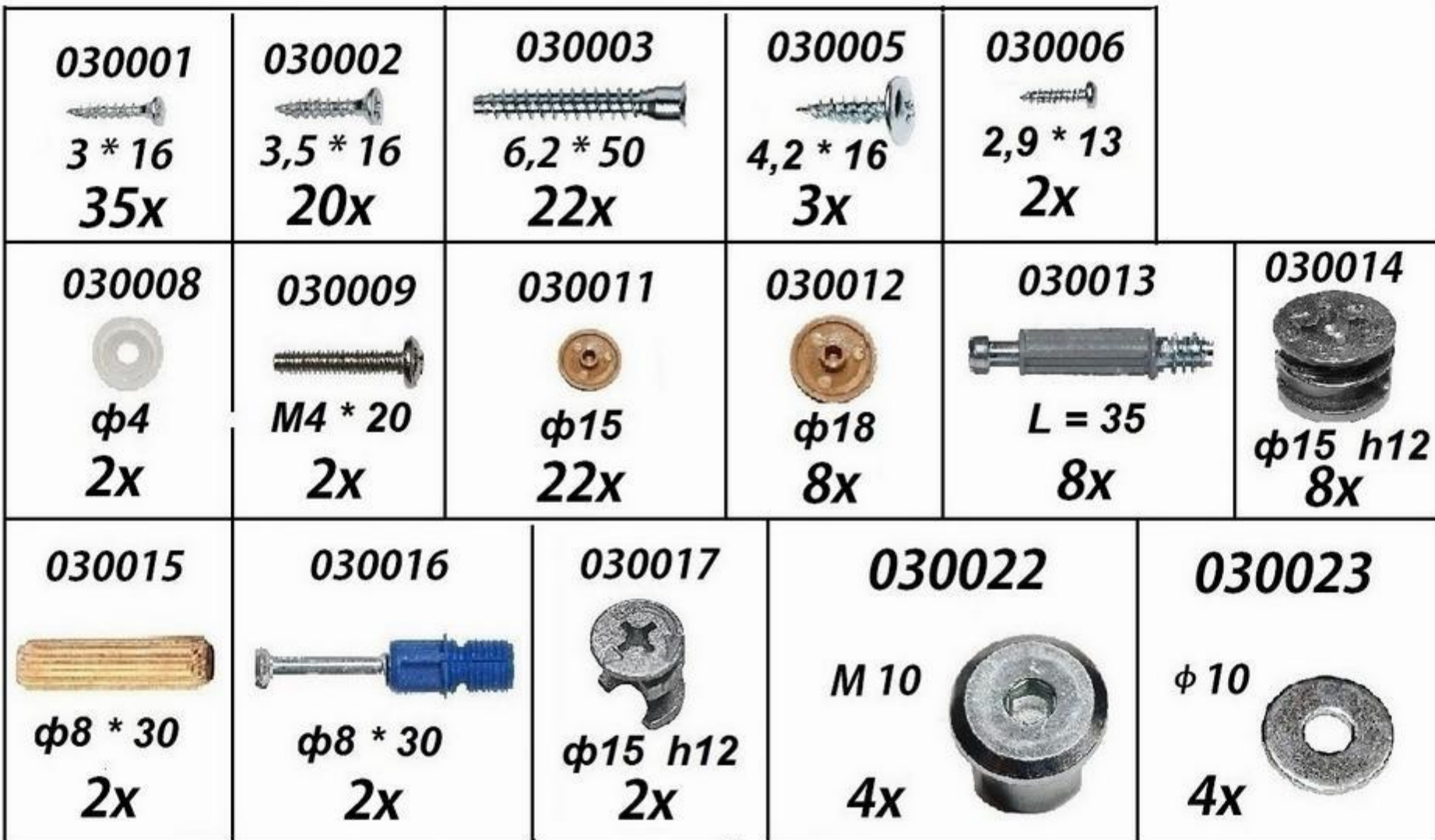
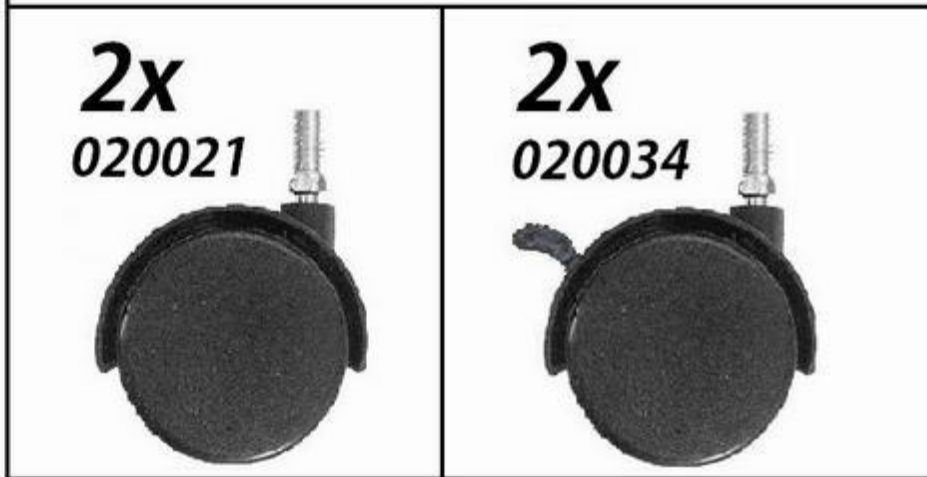


***EVEN SURFACE***

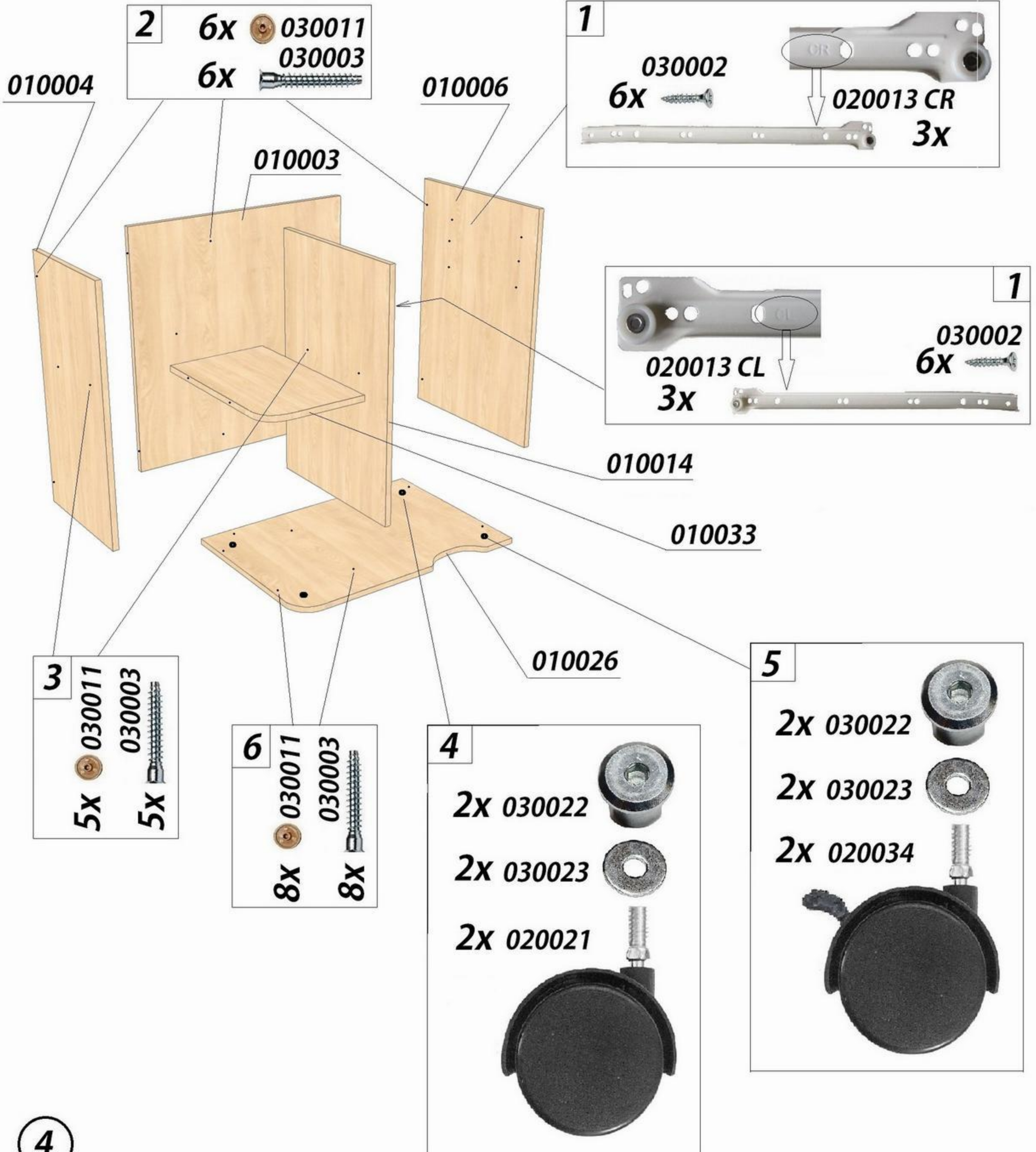
***РОВНАЯ ПОВЕРХНОСТЬ***



010001	1x	010002	1x	010003	1x	010004	1x
010005	1x	010006	1x	010007	1x	010011	1x
010012	1x	010013	1x	010014	1x	010026	1x
010028	2x	030033	1x				









010002

010001

7 2x 030006

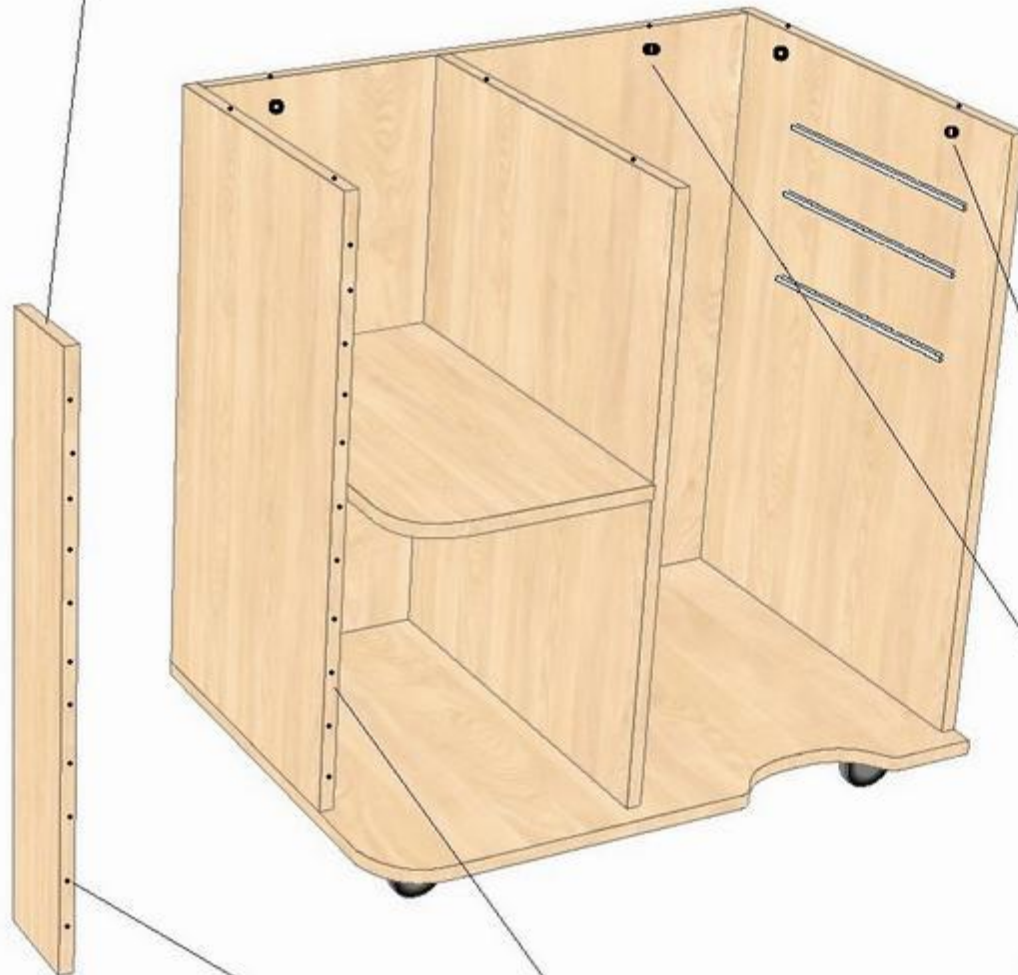
1x 020004



8 030013 8x

14 020005 030001  
1x 1x

010005



9 8x 030014  
8x 030012

010007

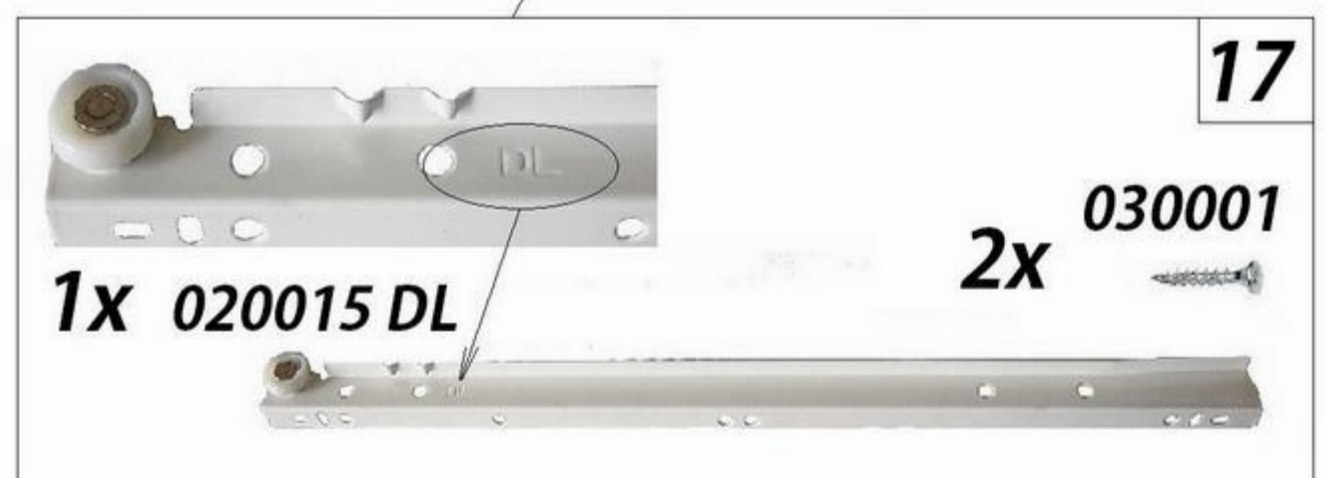
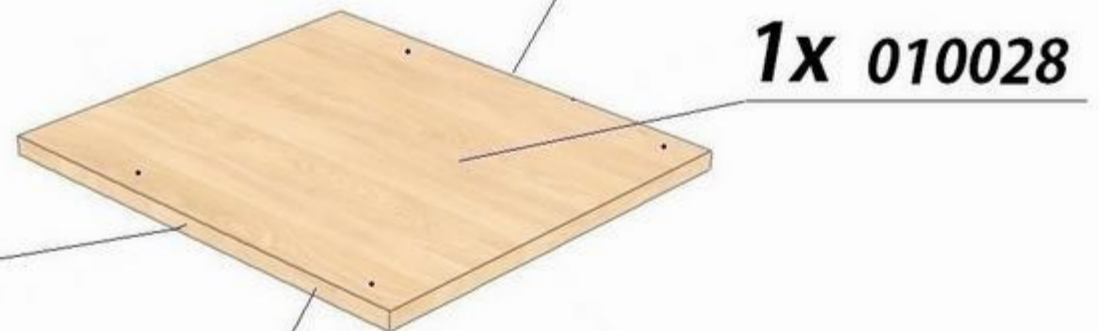
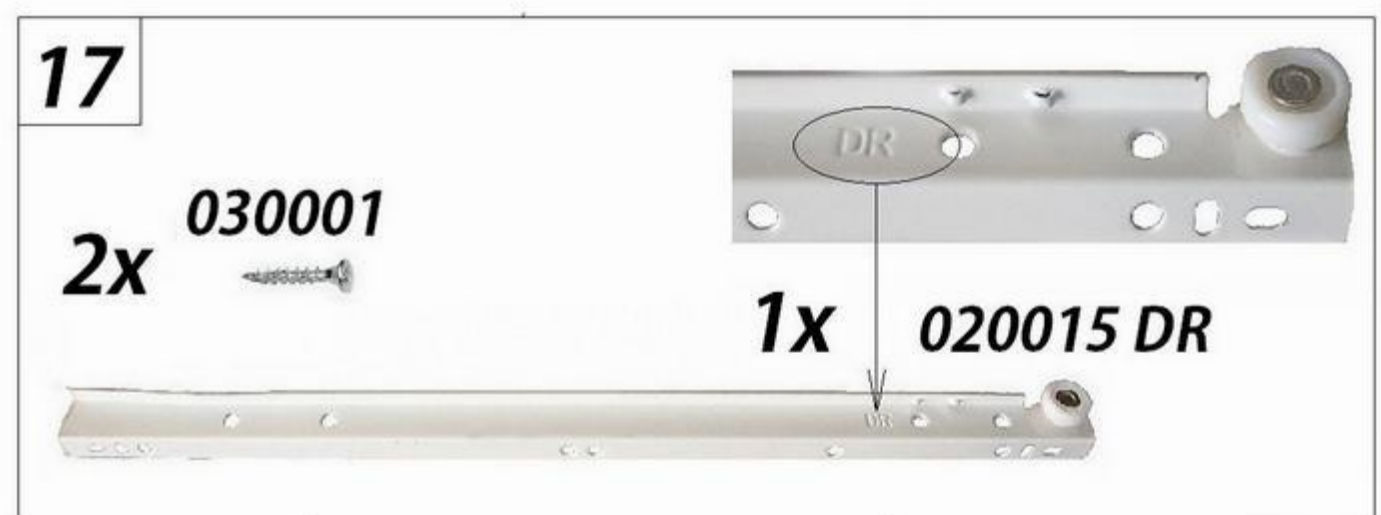
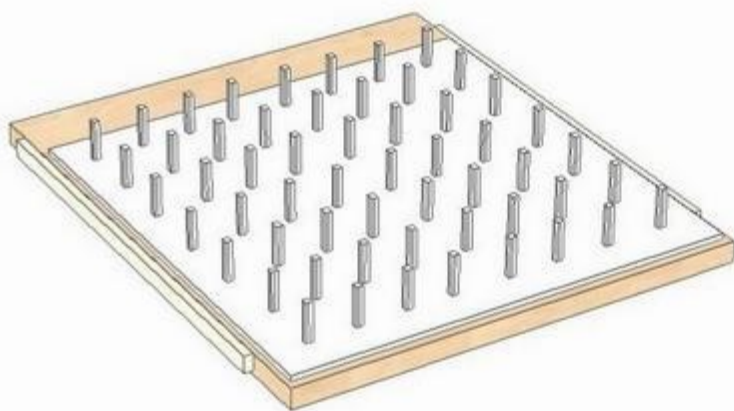
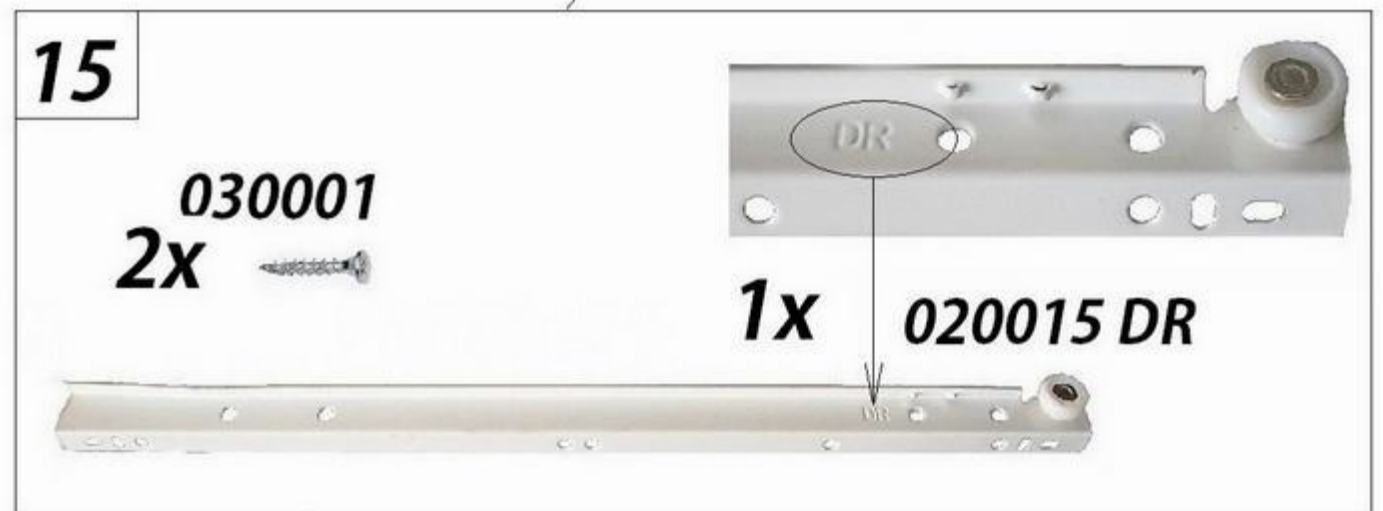
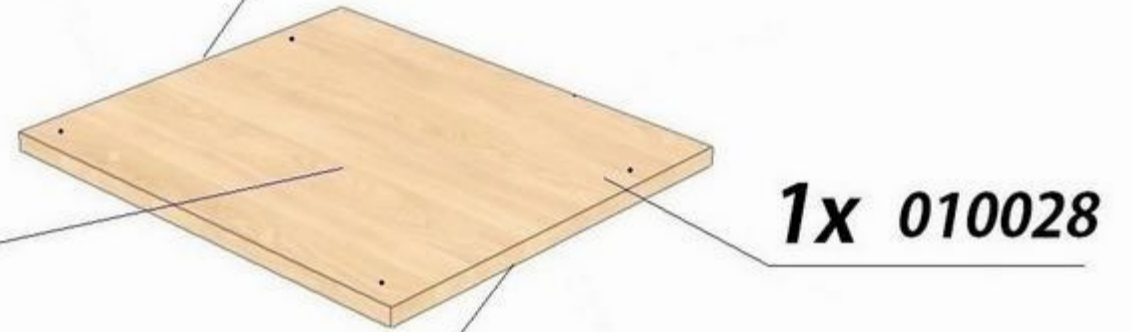
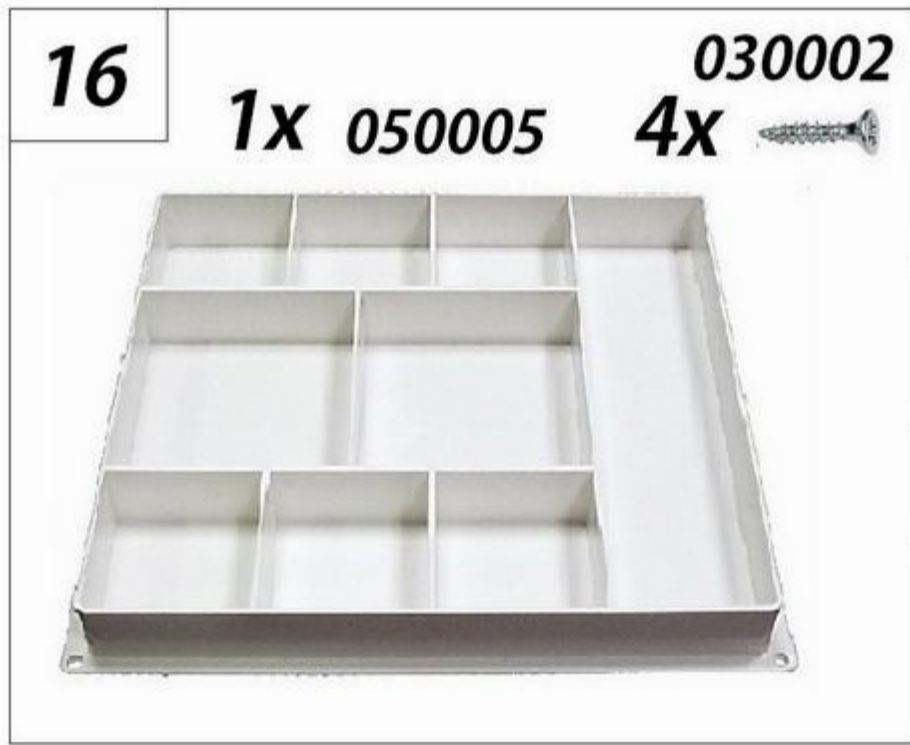
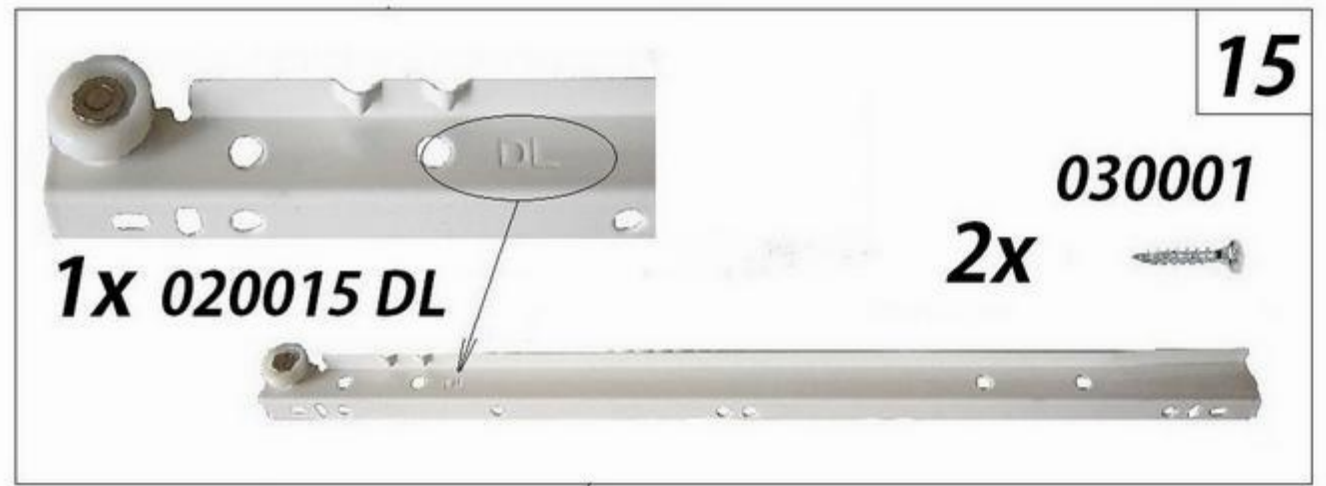
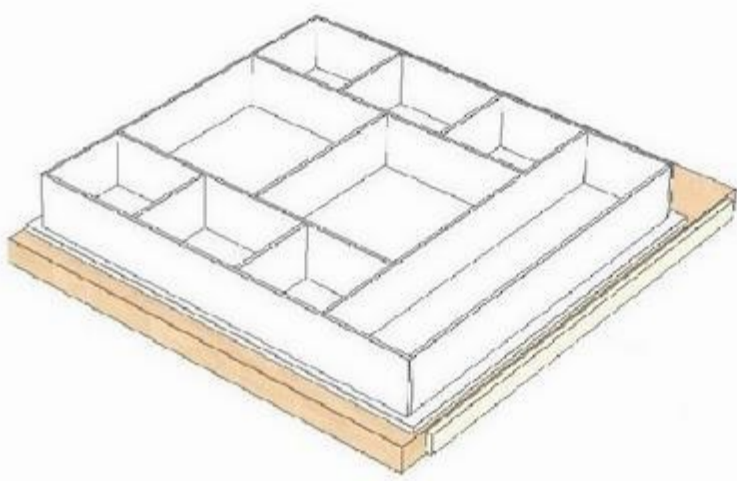
12 1x 020010  
22x 030001

11 020003  
1x  
3x 030005

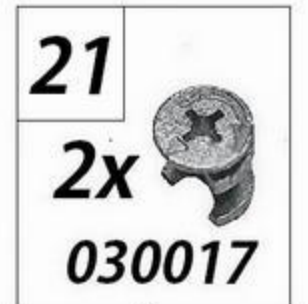
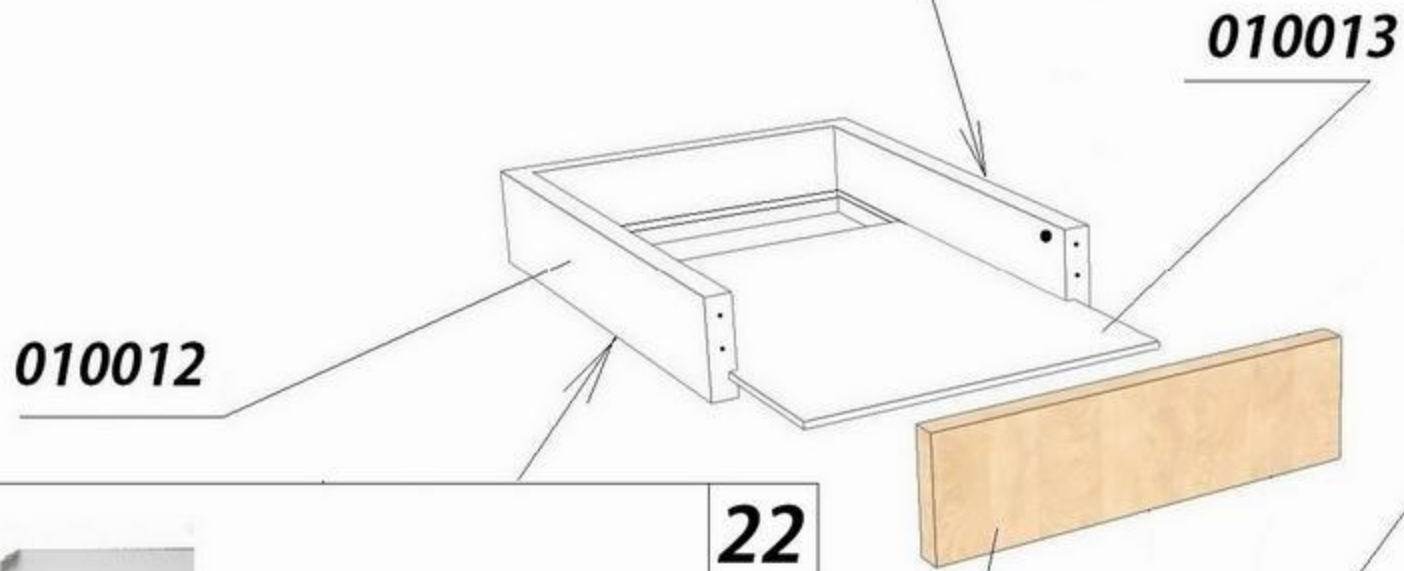
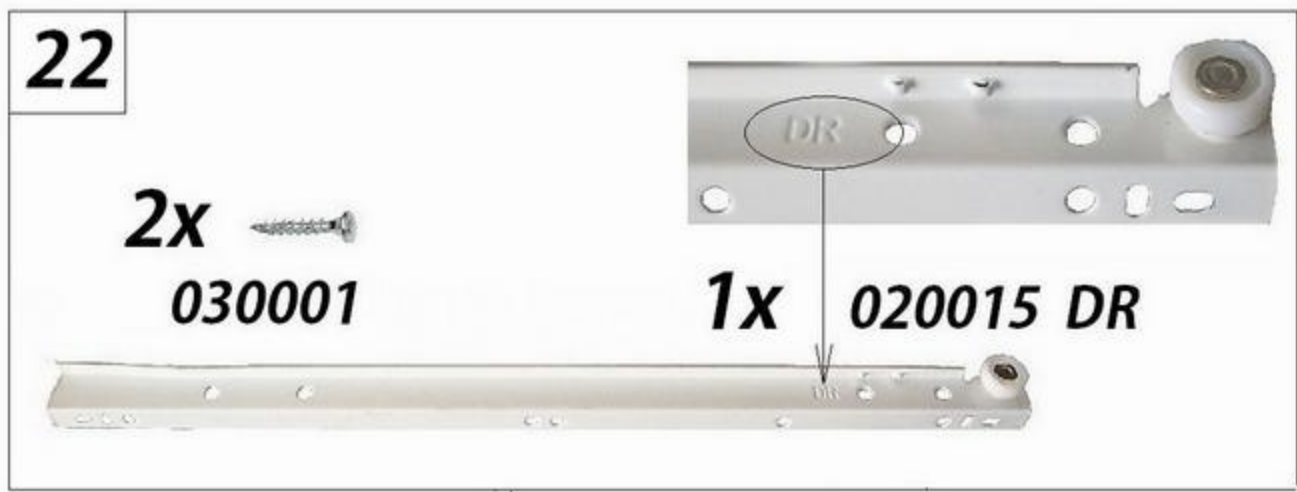
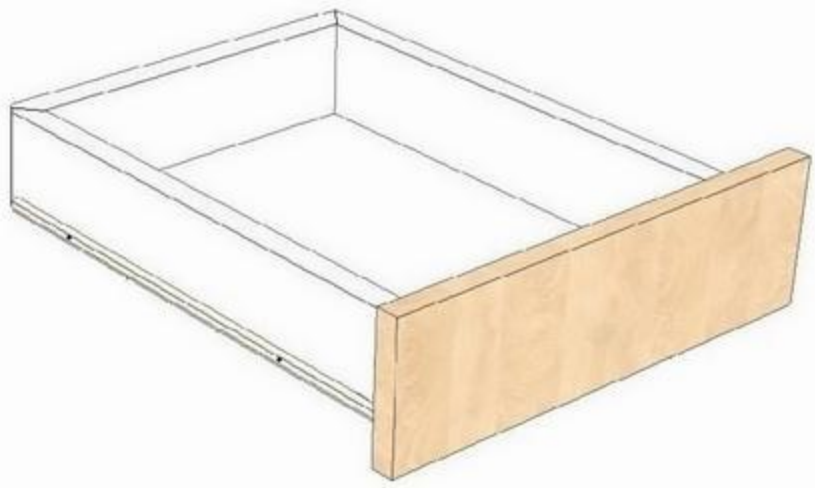
13 3x 030011  
3x 030003

10 030008 030009  
2x 2x  
1x 020006









**010011**

