

JANOME

Memory Craft 15000



ИНСТРУКЦИЯ ПО ЭКСПЛУАТАЦИИ
К ШВЕЙНОЙ МАШИНЕ

ВАЖНЫЕ ИНСТРУКЦИИ ПО ТЕХНИКЕ БЕЗОПАСНОСТИ

При использовании электротехнических изделий необходимо соблюдать базовые правила техники безопасности.

Настоящая швейная машина предназначена исключительно для бытового применения.

Перед началом использования швейной машины внимательно ознакомьтесь со всеми инструкциями по эксплуатации.

ОПАСНО! — Для снижения риска поражения электрическим током:

1. Запрещается оставлять швейную машину без присмотра, если оно подключено к электрической сети.
Всегда отключайте швейную машину от электрической сети после использования и перед чисткой.

ПРЕДУПРЕЖДЕНИЕ — Для снижения риска ожогов, возгорания, поражения электрическим током или травмирования:

1. Не позволяйте использовать швейную машину в качестве игрушки. Если машина используется детьми или вблизи от них, должен быть обеспечен тщательный присмотр.
2. Используйте швейную машину исключительно по её прямому назначению, описанному в руководстве для владельца. Используйте только принадлежности, рекомендованные производителем, в соответствии с руководством для владельца.
3. Запрещается эксплуатировать данную швейную машину при наличии повреждений провода питания или штепсельной розетки, если она повреждена или падала, в том числе и в воду.
Обращайтесь с данной швейной машиной к ближайшему официальному дилеру или в сервисный центр для проверки, ремонта и регулировки электрических или механических компонентов.
4. Никогда не эксплуатируйте швейную машину, если какое-либо вентиляционное отверстие закрыто.
Очищайте вентиляционные отверстия швейной машины и педали от скопившихся ниток, пыли и остатков материи.
5. Не допускайте попадания посторонних предметов в вентиляционные отверстия.
6. Не используйте вне помещений.
7. Не эксплуатируйте в местах распыления аэрозолей или местах, в которые подается кислород.
8. Чтобы отключить питание, поставьте все выключатели в положение ВЫКЛ («О») затем извлеките вилку из розетки.
9. Не тяните вилку из розетки за шнур, берите вилку за корпус.
10. Держите пальцы на безопасном расстоянии от всех движущихся частей. Особую осторожность следует проявлять при выполнении работ вблизи иглы и/или режущего лезвия швейной машины.
11. Используйте только надлежащую игольную пластину. Использование неправильной игольной пластины может вызвать поломку иглы.
12. Не используйте погнутые иглы.
13. Не тяните и не толкайте ткань во время шитья. Это может вызвать отклонение и последующую поломку иглы.
14. Выключайте машину («О») при выполнении работ в зоне иглы, таких как заправка нити, замена иглы, наматывание нитки на шпульку, замена прижимной лапки и т.д.
15. На время снятия панелей, смазки или выполнения регулировок, описанных в настоящем руководстве, отключайте машину от электрической сети.

СОХРАНИТЕ ДАННОЕ РУКОВОДСТВО

Только для стран Европы:

Настоящее изделие может быть использовано детьми в возрасте 8 лет и старше и лицами с ограниченными физическими или психическими возможностями либо не обладающими достаточными опытом и знаниями, при условии, что за ними обеспечен надлежащий присмотр или же они были проинструктированы относительно безопасного использования изделия и понимают связанные с ним риски. Не допускайте, чтобы дети играли со швейной машиной. Дети не должны чистить или обслуживать изделие. Необходимо присматривать за детьми, чтобы они не использовали швейную машину без присмотра.

Для стран, не входящих в ЕС (за исключением США и Канады):

Настоящее изделие не подлежит использованию лицами (включая детей) с ограниченными физическими или психическими возможностями и пониженной психомоторикой, а также лицами, не имеющими опыта обращения или необходимых знаний, без надлежащего присмотра или инструктажа со стороны лица, отвечающего за их безопасность. Необходимо присматривать за детьми, чтобы они не использовали швейную машину как игрушку.



Помните, что после окончания срока службы данное изделие подлежит утилизации в полном соответствии с требованиями законодательства страны для электрических/электронных изделий.

При возникновении вопросов обращайтесь к организации-продавцу. (Только для стран Европейского союза)

Предупреждение ФКС

Изменения или модификации, не одобренные производителем, ответственным за обеспечение соответствия требованиям, могут привести к потере владельцем права на эксплуатацию оборудования.

ПРИМЕЧАНИЕ: Настоящее оборудование было проверено и признано соответствующим предельным значениям для цифровых устройств класса В согласно части 15 Правил ФКС. Эти предельные значения предназначены для обеспечения защиты от вредных помех при установке в жилых помещениях. Это оборудование генерирует, использует и может излучать радиочастотную энергию и, если оно установлено и эксплуатируется в нарушение инструкций, может создавать вредные помехи радиосвязи. Однако нет гарантий, что при определенной установке это оборудование не будет создавать подобных помех. Если это оборудование создает вредные помехи приёму радио- или телевизионного сигнала, что можно определить, выключив и включив оборудование, пользователь должен постараться устранить такие помехи одним или несколькими следующими способами:

- переориентировать антенну, или изменить её местоположение;
- увеличить расстояние от оборудования до приёмника;
- подключить оборудование к розетке цепи, отличной от той, к которой подключён приёмник;
- проконсультироваться с дилером или опытным специалистом по радио/телевизионному оборудованию.

Устанавливать и эксплуатировать этот передатчик вместе с другими антенной или приёмником запрещено.

Уведомление IC (министерство промышленности Канады)

Настоящее изделие соответствует выдержке из лицензии министерства промышленности Канады в отношении стандарта(-ов) RSS.

Эксплуатация изделия должна осуществляться в соответствии с двумя следующими условиями:

(1) изделие не должно создавать помех и (2) изделие не должно принимать любые помехи, включая такие, которые могут вызвать нарушение работоспособности изделия.

Директива 1999/5/ЕС

Настоящим Janome Sewing Machine Co., Ltd. заявляет, что швейная машина MC15000 соответствует основным требованиям и другим существенным положениям Директивы 1999/5/ЕС.

ОГЛАВЛЕНИЕ

ИЗМЕНЕНИЕ НАСТРОЕК МАШИНЫ

Режим настройки машины	92
Регистрация пользовательских настроек	92
Режим общих настроек	93–96
Режим настройки стандартного шитья	97–99
Режим настройки Wi-Fi®	100–102
Подключение к сети Wi-Fi	100
Сетевые настройки	101–102
Режим выбора языка	103
Баланс строчек	103

РЕЖИМ ВЫШИВАНИЯ

Вышивальный блок	104–106
Установка вышивального блока	104
Выдвижение вышивальной каретки	105
Снятие вышивального блока	106
Установка лапки для вышивания	107
Установка прямострочной игольной пластины для стежков прямой строчки	108
Специальный шпуледержатель для вышивки	109
Намотка шпулки во время вышивания	109
Пяльцы для вышивания	110
Стабилизаторы	111
Установка ткани в пяльцы для вышивания	112
Установка пяльцев для вышивания на машину	113
Нитедержатель	113
Выбор встроенных дизайнов для вышивания	114
Вышивка монограмм	115–119
Функциональные клавиши	116
Программирование монограммы	117
Расположение монограммы	117
2-буквенная монограмма	118
Редактирование монограммы	119
Окно готовности к работе	120–123
Функциональные клавиши	120
Информация о строчках	120
Клавиша уменьшения/увеличения номера	121
Клавиша перехода	121
Клавиша перекрестия	121
Клавиша цветной части	121
Клавиша списка цветов	121
Клавиши медленной подачи	121
Клавиша отслеживания	122
Клавиша возврата пяльцев	122
Клавиша настроек	123
• Уровень автоматического натяжения нити	123
• Обрезка переходных стежков	123
• Высота лапки для вышивания	123
Клавиша режимов вышивания	123
Начало вышивания	124
Дизайны с бахромой	125–126
Дизайны аппликаций	127–128
Дизайны рамок	129
Кружевные дизайны	130
Дизайны для квилтинга	130
Режим редактирования	131–140
Выбор размера пяльцев	131
Открытие вышивальных дизайнов	131
Информация о панели редактирования	132
Выбор дизайна	132
Перемещение дизайна	132
Выбор дизайна клавишами	133
Изменение размера дизайна	133
Копирование дизайна	133
Удаление дизайна	134
Поворот дизайна	134
Переворачивание дизайна	135
Создание квадратной рамки	135
Группирование дизайнов	136
Порядок вышивания	137
Группирование цветов	137
Вышивка одним цветом	138
Изменение масштаба в окне редактирования	138
Настройка цветов изображения	139
Вышивание монограмм по дуге	140
Вышивание с использованием рукавной платформы	141

Дизайн бордюров	142–143
Соединение бордюров в окне редактирования	143
Квилтинг AcuFil с пяльцами ASQ22	144–151
Пяльцы AcuFil ASQ22	144
Шаблон AcuFil	144
Подготовка слоев квилта	144
Распечатка листа с шаблоном	145
Маркирование осевых линий	145
Установка слоев квилта в пяльцы ASQ22	146
Вышивание дизайна AcuFil	146
Корректировка размера последнего дизайна	147
Создание оригинальных дизайнов AcuFil	148
Редактирование дизайнов	149–150
Шитьё дизайна рамки	151
Удаление пустых полей	151

ПОЛЬЗОВАТЕЛЬСКИЕ НАСТРОЙКИ РЕЖИМА ВЫШИВАНИЯ

Настройки режима вышивания	152–154
Сохранение и открытие файла	155–157
Сохранение файла	155
Создание новой папки	156
Удаление файла или папки	156
Открытие файла	156
Изменение имени файла или папки	157
Прямое подключение к ПК	157

УХОД И ТЕХНИЧЕСКОЕ ОБСЛУЖИВАНИЕ

Чистка области челнока	158
Чистка внутренней поверхности нитенаправителя	159
Поиск и устранение неисправностей	160–162
Поиск и устранение неисправностей автоматической нитевдеватель	162

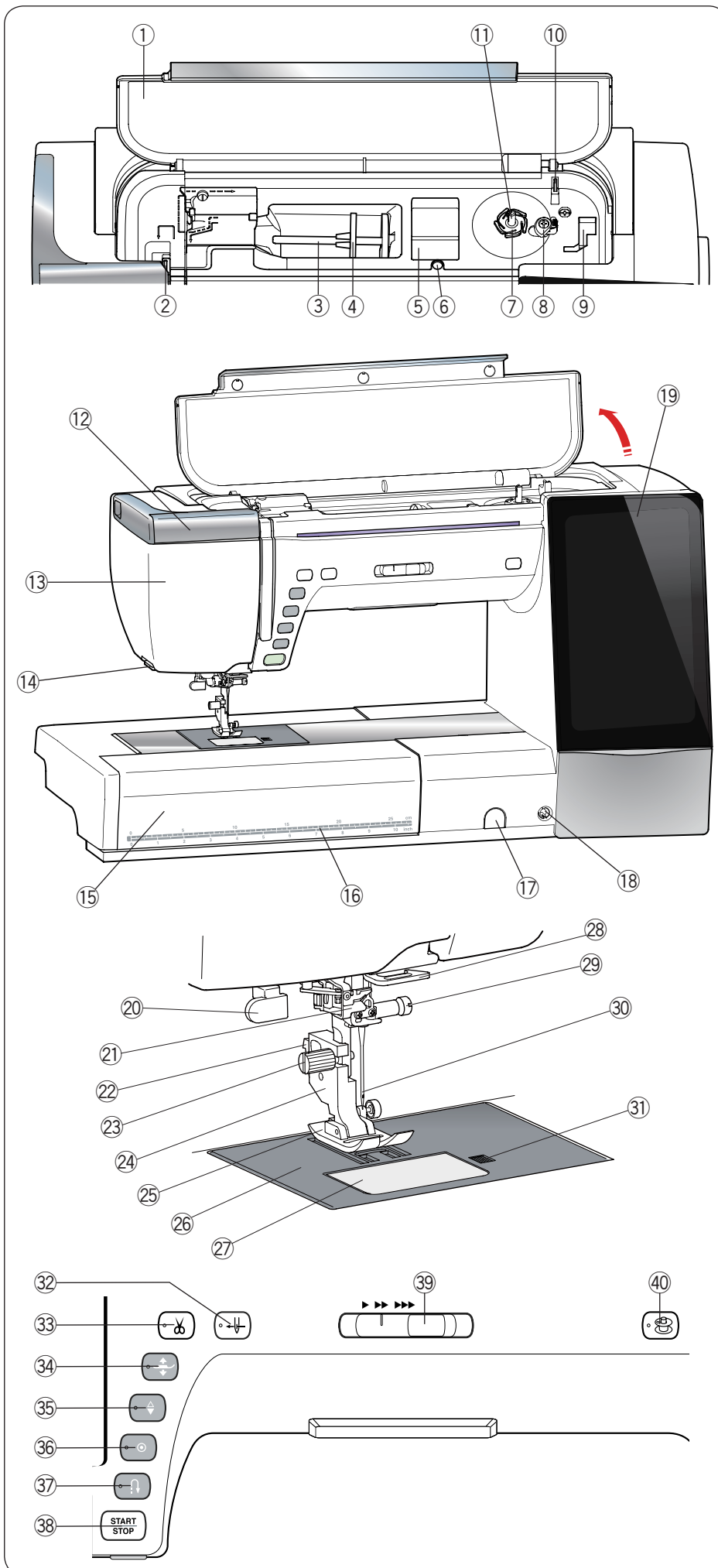
ТАБЛИЦА СТЕЖКОВ

Стандартное шитьё	163–165
Вышивка	166–175

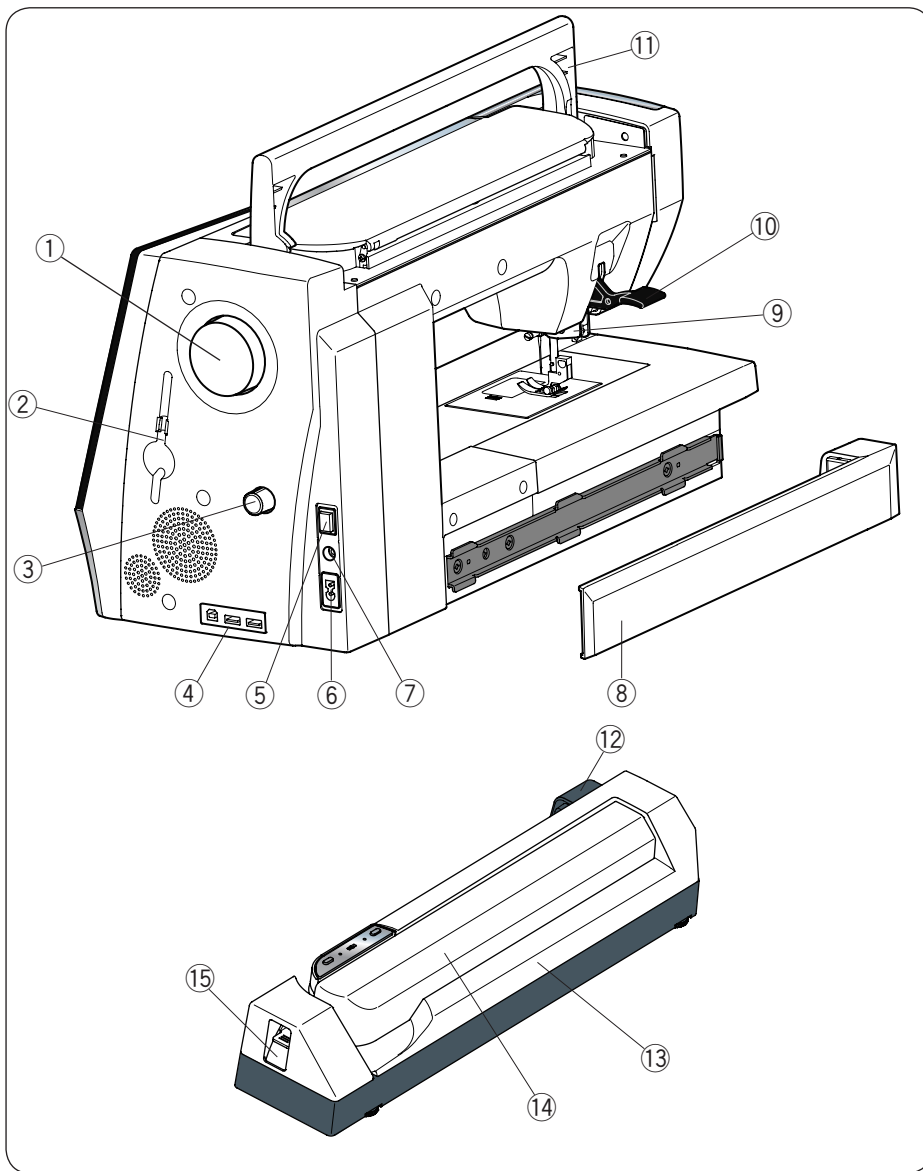
ПОДГОТОВКА К РАБОТЕ

Наименование частей

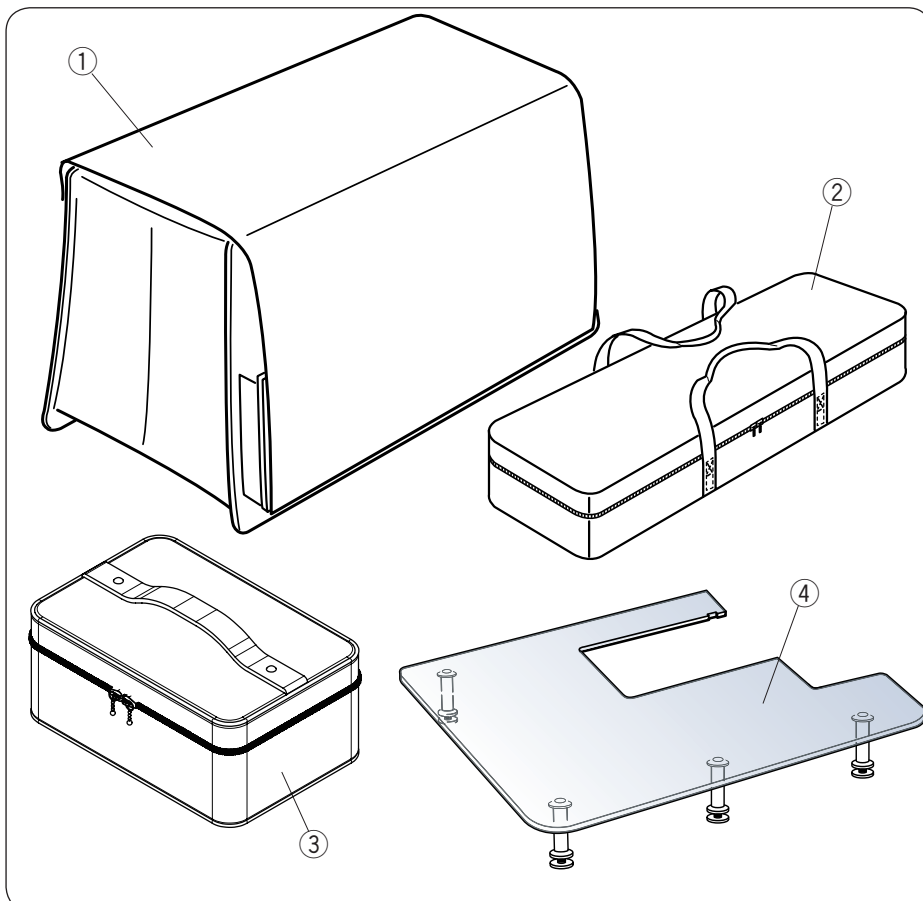
- ① Верхняя крышка
- ② Рычаг нитеводителя
- ③ Штифт катушки
- ④ Держатель катушки (большой)
- ⑤ Отсек для лапок
- ⑥ Отверстие для дополнительного штифта катушки
- ⑦ Нитеобрезатель шпульной нити А
- ⑧ Стопор штифта моталки
- ⑨ Отсек для вышивальной лапки Р
- ⑩ Нитеобрезатель шпульной нити В
- ⑪ Штифт моталки шпульки
- ⑫ Выдвижная лампа
- ⑬ Лицевая панель
- ⑭ Нитеобрезатель/нитедержатель
- ⑮ Выдвижной столик
- ⑯ Шкала для замеров в сантиметрах/дюймах
- ⑰ Регулятор баланса стежка
- ⑱ Гнездо коленоподъёмника
- ⑲ Сенсорный экран
- ⑳ Ограничитель петель для пуговиц
- ㉑ Автоматический нитевдеватель
- ㉒ Рычаг смены лапок
- ㉓ Винт с накатной головкой
- ㉔ Держатель прижимной лапки
- ㉕ Прижимная лапка
- ㉖ Игольная пластинка
- ㉗ Крышка челночного устройства
- ㉘ Нижний нитенаправитель
- ㉙ Винт иглодержателя
- ㉚ Игла
- ㉛ Кнопка разблокировки крышки челнока
- ㉜ Кнопка нитевдевателя
- ㉝ Кнопка нитеобрезателя
- ㉞ Кнопка подъёма прижимной лапки
- ㉟ Кнопка подъёма/опускания иглы
- ⓫ Кнопка автоматической закрепки
- ⓬ Кнопка реверса
- ⓭ Кнопка «старт/стоп»
- ⓮ Ползунок регулировки скорости
- ⓯ Кнопка намотки шпульки



* Конструкция и технические характеристики подлежат изменению без предварительного уведомления.



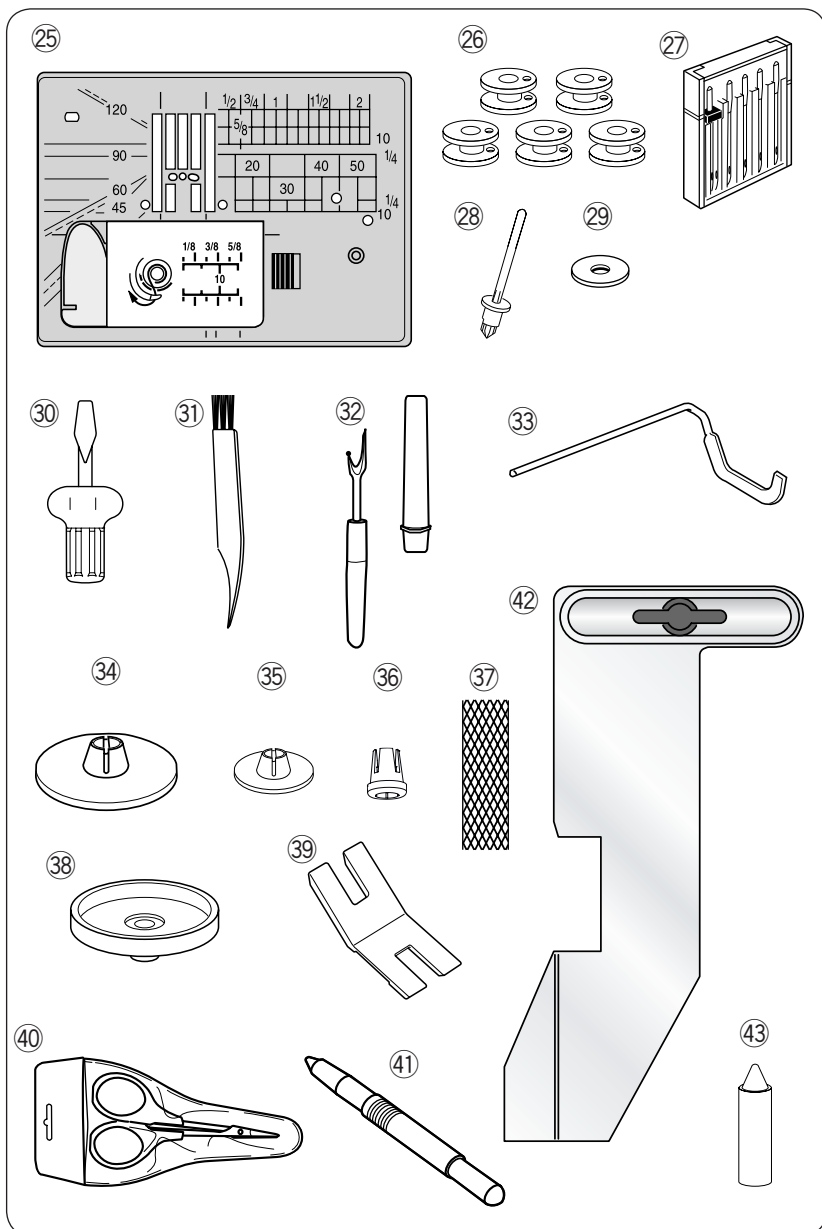
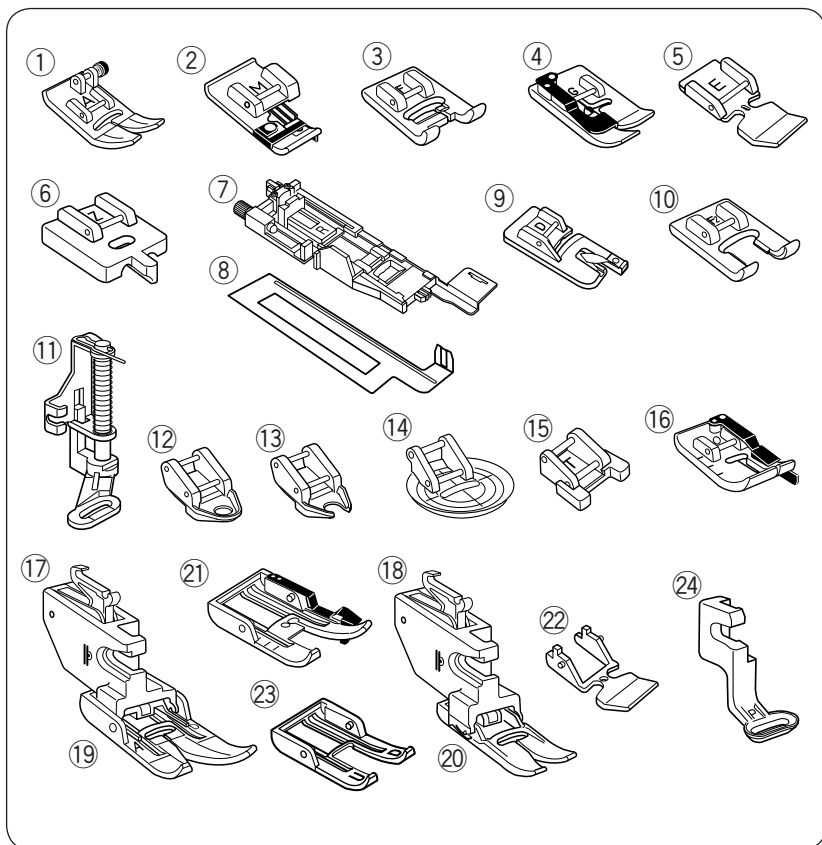
- ① Маховое колесо
- ② Держатель стилуса для сенсорного экрана
- ③ Дифференциал верхнего транспортера
- ④ Порты USB
- ⑤ Переключатель питания
- ⑥ Разъем для шнура
- ⑦ Разъем для педали
- ⑧ Крышка
- ⑨ Привод двойной подачи
- ⑩ Подъемник прижимной лапки
- ⑪ Ручка для переноски
- ⑫ Гнездо блока для вышивания
- ⑬ Блок для вышивания
- ⑭ Рычаг каретки
- ⑮ Рычаг разблокировки рычага каретки

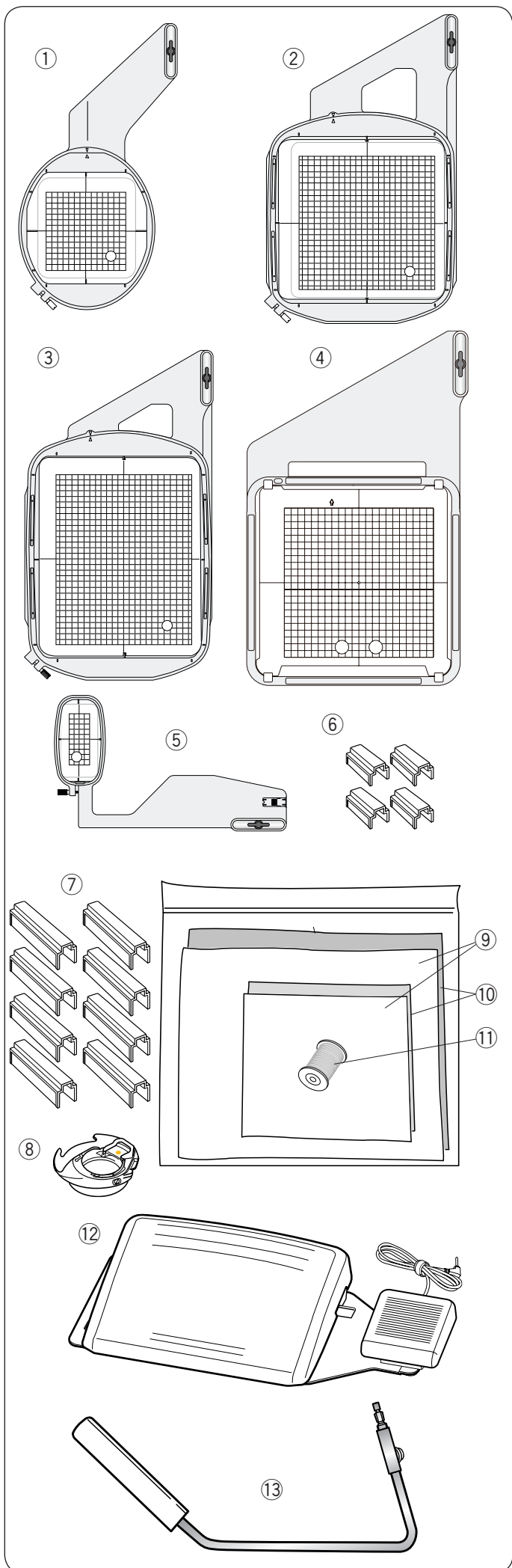


- ① Чехол из полужесткой ткани
- ② Ящик для переноски блока для вышивания
- ③ Коробка для принадлежностей
- ④ Дополнительный столик

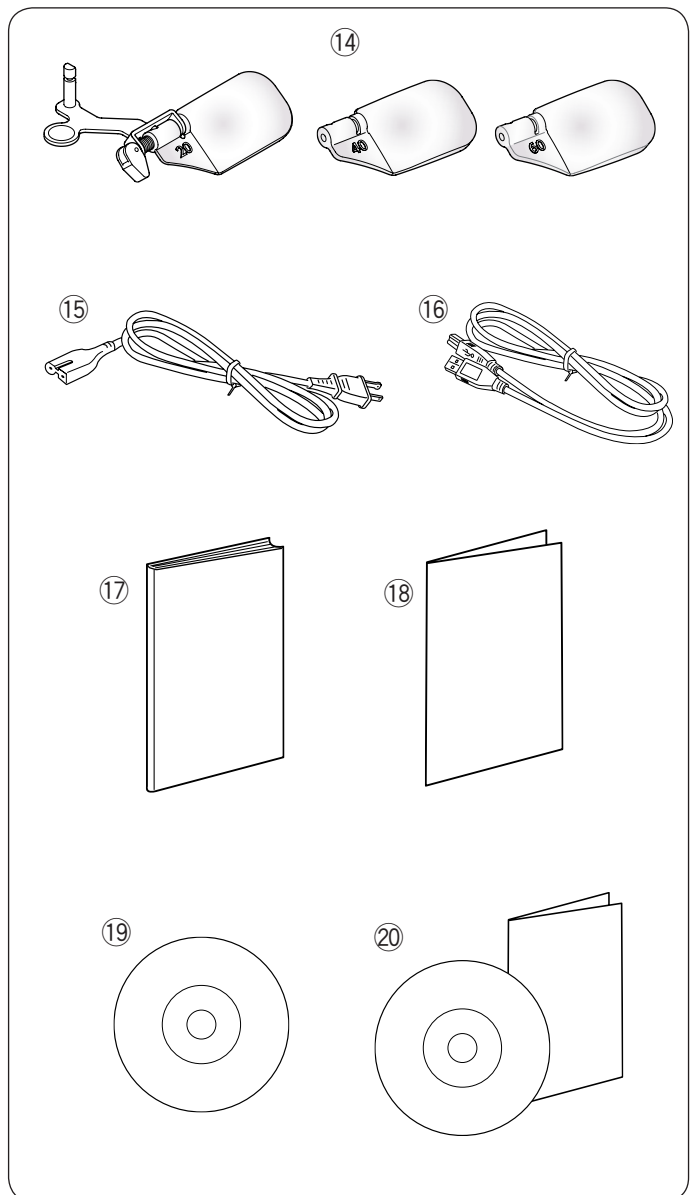
Стандартные принадлежности

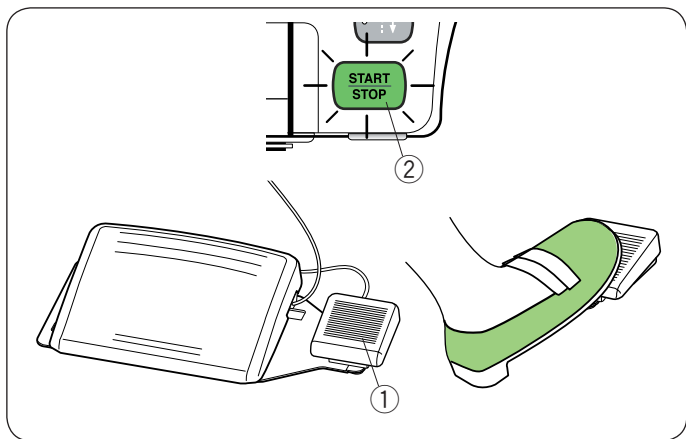
- ① Лапка универсальная А (установлена на машину)
- ② Оверлочная лапка М
- ③ Лапка для атласных стежков F
- ④ Лапка для потайного шва G
- ⑤ Лапка для пришивания молнии E
- ⑥ Лапка для пришивания потайных молний Z
- ⑦ Лапка для автоматической петли R
- ⑧ Стабилизирующая пластина
- ⑨ Лапка-подрубатель D
- ⑩ Лапка для атласных стежков открытая F2
- ⑪ Лапка для штопки PD-H
- ⑫ Лапка для свободноходовой стёжки закрытая QC
- ⑬ Лапка для свободноходовой стёжки открытая QO
- ⑭ Лапка для свободноходовой стёжки зигзагообразными стежками QV
- ⑮ Лапка для пришивания пуговиц T
- ⑯ Лапка для работ с припуском 6 мм
- ⑰ Держатель лапки двойной подачи (широкий)
- ⑱ Держатель лапки двойной подачи (узкий)
- ⑲ Лапка двойной подачи AD (широкая)
- ⑳ Лапка двойной подачи VD (узкая)
- ㉑ Лапка двойной подачи для квилтовых работ OD (широкая)
- ㉒ Лапка двойной подачи для пришивания молнии ED (одинарная)
- ㉓ Лапка AcuFeed с открытая UD (сдвоенная)
- ㉔ Лапка для вышивания P
- ㉕ Прямострочная игольная пластина
- ㉖ Шпульки x 5 (1 на машине)
- ㉗ Набор игл
- ㉘ Дополнительный штифт катушки
- ㉙ Фетровая прокладка
- ㉚ Отвёртка
- ㉛ Щётка для удаления пыли
- ㉜ Вспарыватель швов (вспарыватель петель)
- ㉝ Направитель для квилтинга
- ㉞ Держатель катушки (большой) (комплект на машине)
- ㉟ Держатели катушки (маленькой)
- ⓫ Держатель катушки (специальной)
- ⓬ Сетка
- ⓭ Подставка под катушку
- ⓮ Устройство для трудных мест
- ⓯ Ножницы
- ⓰ Стилус для сенсорного экрана
- ⓱ Направитель ткани
- ⓲ Прочистка шпуледержателя





- ① Пяльцы SQ14 (с шаблоном)
- ② Пяльцы SQ23 (с шаблоном)
- ③ Пяльцы GR (с шаблоном)
- ④ Пяльцы ASQ22 (с шаблоном)
- ⑤ Пяльцы FA10 (с шаблоном)
- ⑥ Магнитные зажимы (для SQ23 и GR)
- ⑦ Магнитные зажимы (для ASQ22)
- ⑧ Шпуледержатель для вышивания
- ⑨ Фетровая прокладка
- ⑩ Стабилизаторы
- ⑪ Шпульная нитка для вышивки
- ⑫ Педаль (с переключателем нитеобрезателя)
- ⑬ Коленоподъёмник
- ⑭ Увеличительное стекло (20/40/60)
- ⑮ Шнур питания
- ⑯ Кабель USB
- ⑰ Руководство по эксплуатации
- ⑱ Справочная таблица пиктограмм клавиш
- ⑲ DVD с инструкциями
- ⑳ Диск с ПО Horizon Link Suite (с руководством по эксплуатации)





Переключатель нитеобрезателя

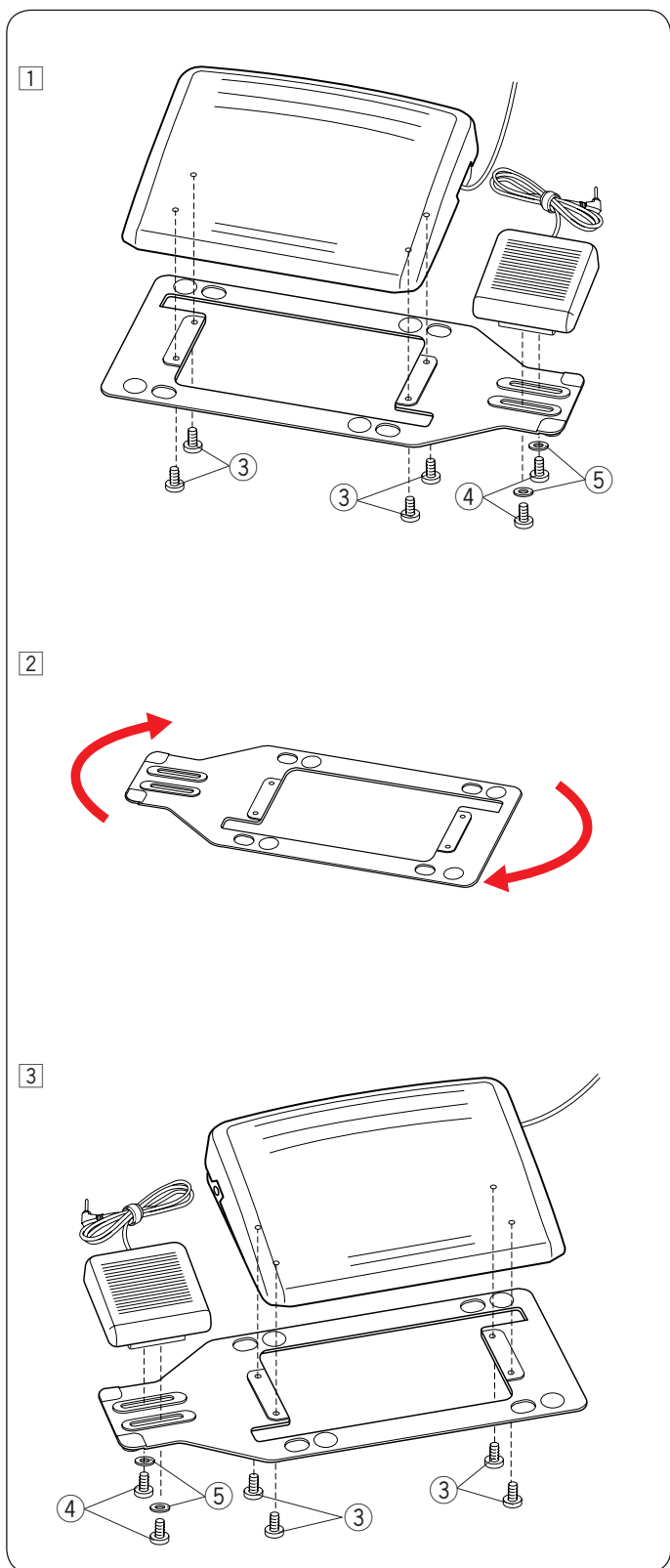
По завершении шитья нажмите переключатель нитеобрезателя (1) справа от педали, чтобы обрезать игольную и шпульную нитки.

Не нажимайте переключатель нитеобрезателя, пока кнопка «пуск/стоп» не загорится зелёным (2).

(1) Переключатель нитеобрезателя

ПРИМЕЧАНИЕ:

- Чтобы обрезать нитки, держите переключатель нитеобрезателя нажатым более 0,5 с.
- Переключатель нитеобрезателя не будет работать, если сначала была нажата педаль.



Установка переключателя нитеобрезателя с левой стороны

Для удобства работы можно изменять расположение переключателя нитеобрезателя.

Чтобы установить переключатель нитеобрезателя с левой стороны педали, выполните приведенные ниже операции.

ПРИМЕЧАНИЕ:

Крестообразная отвёртка в комплект поставки не входит.

(1) Выкрутите установочные винты А (3), В (4) и снимите шайбы (5) при помощи крестообразной отвёртки.

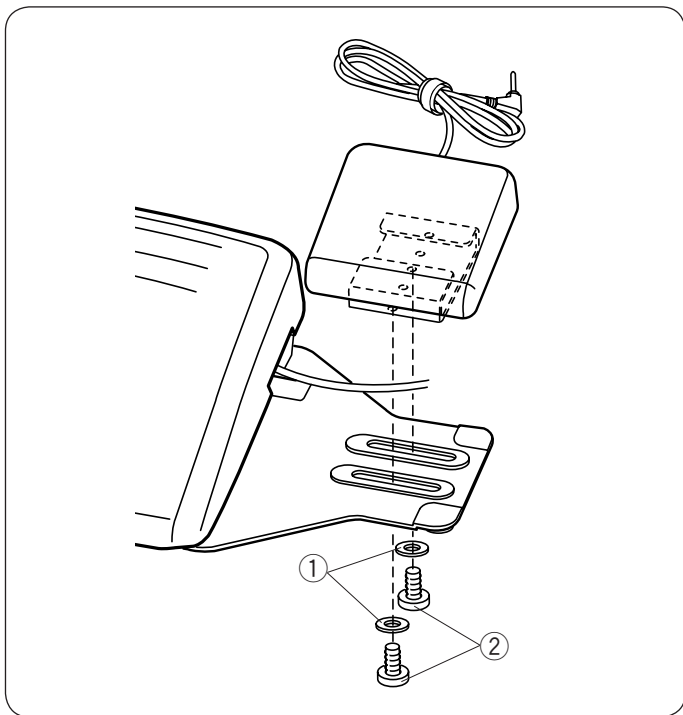
(1) Установочный винт А

(2) Установочный винт В

(3) Шайба

(2) Поверните основание на 180 градусов.

(3) Соедините педаль и переключатель нитеобрезателя установочными винтами с шайбами (5). Затяните установочные винты А (3) и В (4). Следите за тем, чтобы кабель не был зажат между педалью и основанием.

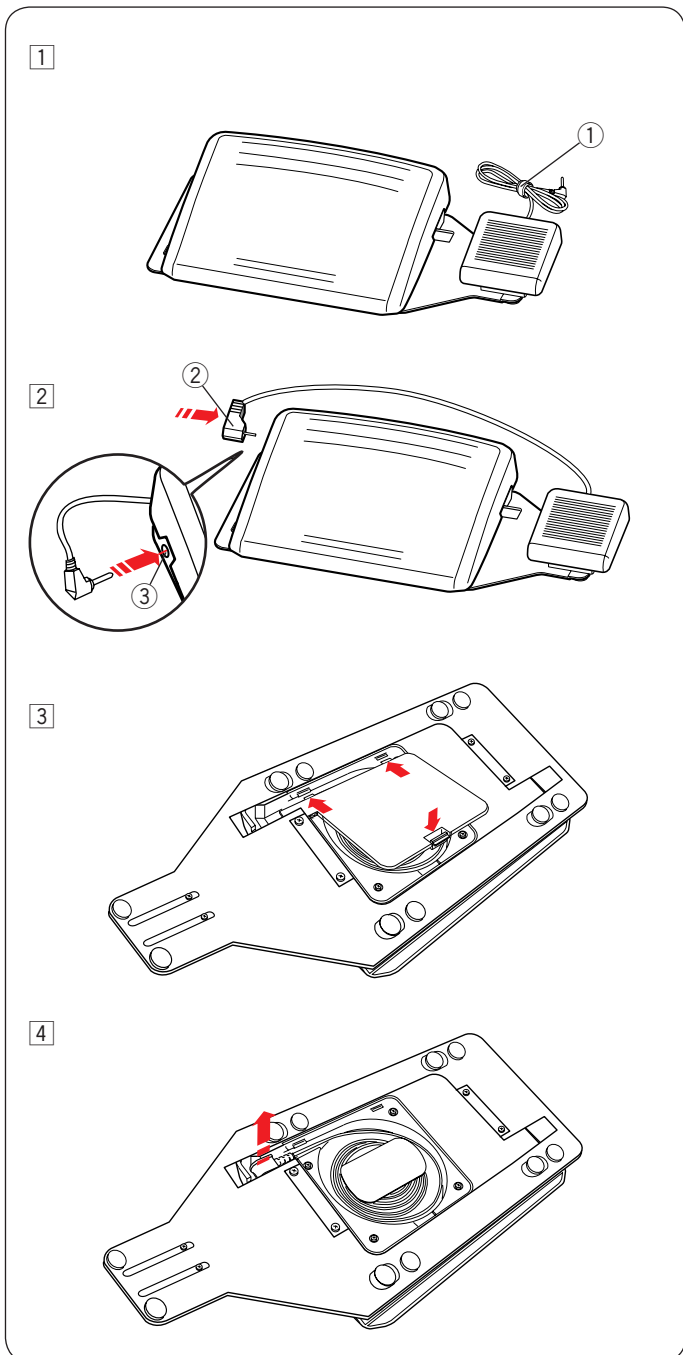


Регулировка поперечного положения

- 1 Ослабьте установочные винты (2) под переключателем.
- 2 Подайте переключатель влево или вправо и зафиксируйте его в необходимом положении, затянув установочные винты крестообразной отвёрткой.

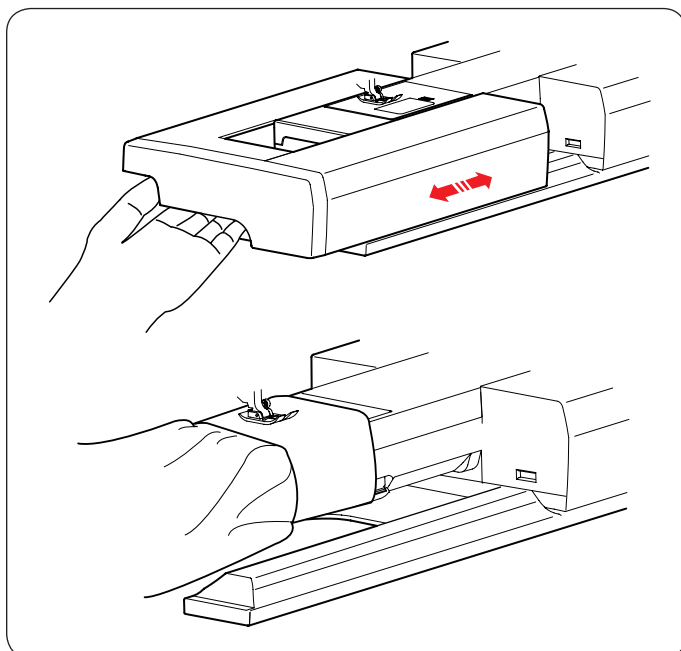
Регулировка продольного положения

- 1 Выкрутите установочные винты (2) и снимите шайбы (1).
- 2 Установите переключатель в необходимом положении и зафиксируйте его установочными винтами с шайбами. Хорошо затяните винты крестообразной отвёрткой.



Подготовка педали

- 1 Снимите стяжку (1) с кабеля.
- 2 Чтобы использовать переключатель нитобресателя, его необходимо подключить к педали. Вставьте штыревой разъем (2) в гнездо (3) на педали.
- 3 Переверните педаль. Откройте крышку педали.
- 4 Извлеките кабель из педали.



Выдвижной столик

Выдвижной столик обеспечивает дополнительное место для шитья и его можно снять для шитья с использованием рукавной платформы.

Чтобы снять:

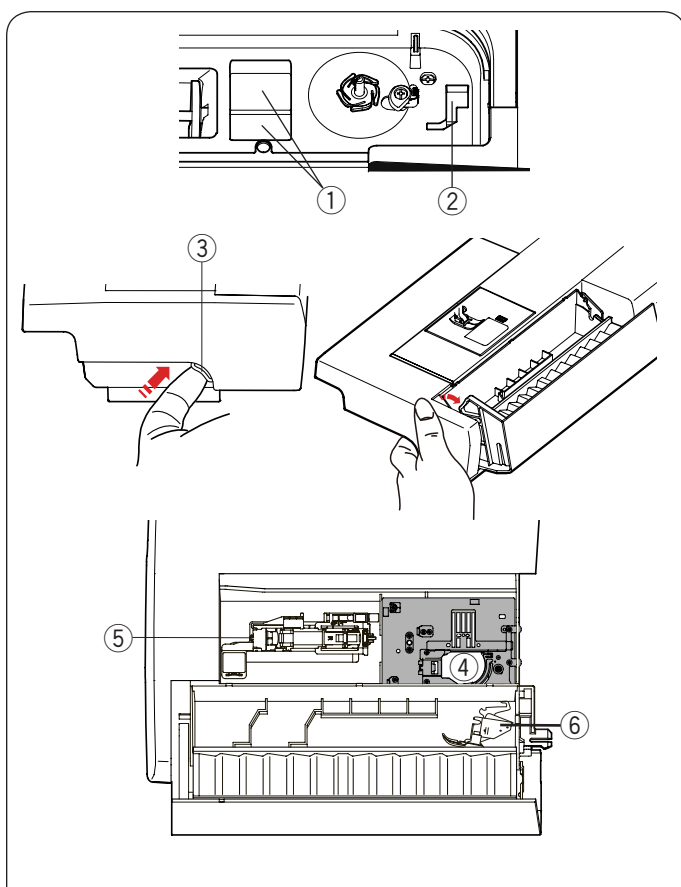
Потяните столик влево.

Чтобы установить:

Установите столик на основание и подвиньте вправо.

Шитьё с рукавной платформой

Рукавная платформа используется при прострочке рукавов, поясов, брючин или любых других трубчатых изделий. Оно также подходит для штопки носков или локтей одежды.

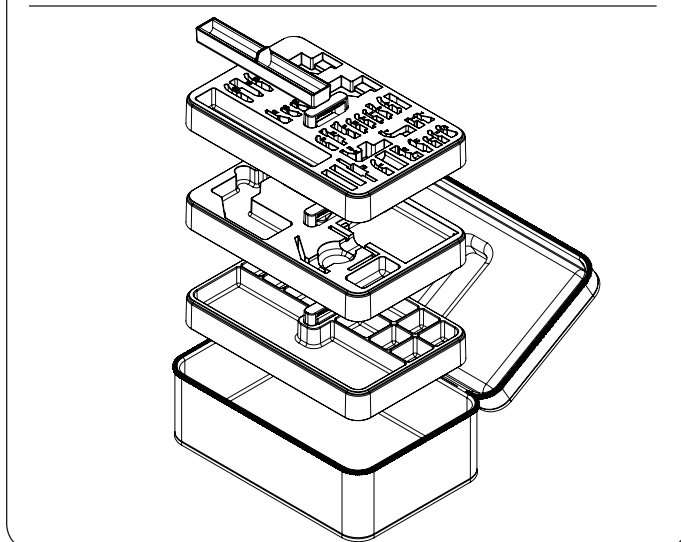


Отсек для хранения принадлежностей

Принадлежности можно удобно хранить в коробке для принадлежностей, отсеке в выдвижном столике и отсеке под верхней крышкой.

Чтобы положить принадлежности в отсек в выдвижном столике, подайте крышку к себе и откройте отсек.

- ① Отсек для лапок
- ② Отсек для вышивальной лапки P
- ③ Крышка
- ④ Игльная пластинка для стежков прямой строчки (располагайте её верхней стороной вниз, как показано)
- ⑤ Лапка для автоматической петли и стабилизирующая пластина
- ⑥ Держатель лапки верхнего транспортера (широкий)



Коробка для хранения принадлежностей

Храните прочие принадлежности в этой коробке в соответствующих местах. В этой коробке можно хранить дополнительные принадлежности.

Подключение питания

- 1 Сначала убедитесь в том, что переключатель питания ① выключен.
 - 2 Вставьте штекер шнура питания машины ② в разъём для шнура питания ③.
 - 3 Вставьте вилку шнура питания ④ в сетевую розетку ⑤ и включите переключатель питания ①.
- ① Переключатель питания
② Штекер шнура питания
③ Разъём для шнура питания
④ Вилка шнура питания
⑤ Сетевая розетка

ПРИМЕЧАНИЕ:

Обязательно используйте шнур питания, поставляемый с машиной.

После выключения питания выждите 5 секунд, чтобы включить переключатель питания вновь.



ПРЕДУПРЕЖДЕНИЕ:

При работе на машине всегда смотрите на область шитья и не дотрагивайтесь до движущихся частей машины: рычагу нитеводителя, маховому колесу или игле.

Всегда выключайте питание и вынимайте вилку машины из розетки, когда:

- оставляете машину без присмотра;
- устанавливаете или снимаете части машины;
- чистите машину.

Ничего не кладите на педаль.

Чтобы использовать педаль:

- 1 Сначала убедитесь в том, что переключатель питания ① выключен.
 - 2 Вставьте штекер шнура питания машины ② в разъём для шнура питания ③.
 - 3 Извлеките шнур из педали (см. стр. 6) и вставьте штыревой штекер ⑥ в разъём для подключения педали ⑦ на машине.
 - 4 Вставьте вилку шнура питания ④ в сетевую розетку ⑤ и включите переключатель питания.
- ① Переключатель питания
② Штекер шнура питания
③ Разъём для шнура питания
④ Вилка шнура питания
⑤ Сетевая розетка
⑥ Штыревой штекер
⑦ Разъём для подключения педали

ПРИМЕЧАНИЕ:

- Кнопка «пуск/стоп» не работает, если педаль подключена.
- В режиме вышивки использовать педаль нельзя.
- Не нажимайте переключатель нитеобрезателя, когда вставляете штыревой штекер ⑥ в разъём для подключения педали ⑦.

Инструкции по эксплуатации:

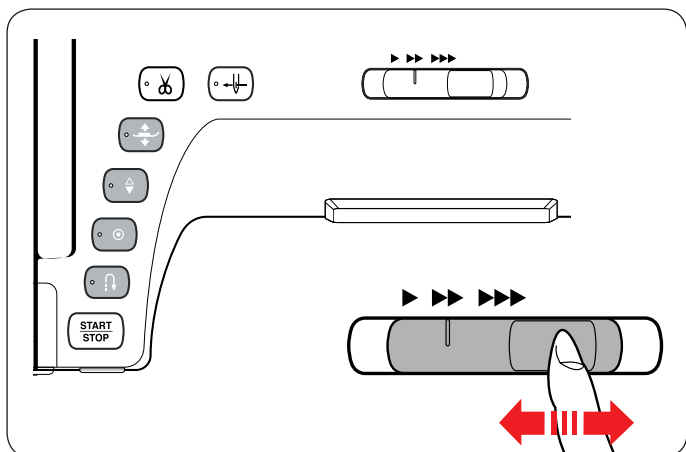
Символ «О» на переключателе обозначает выключенное положение переключателя.

Педаль управления модели 21390 предназначена для использования со швейной машиной MC15000.

Только для США и Канады

Полярная вилка (один штекер шире другого):

Для снижения риска поражения электрическим током конструкция такой вилки обеспечивает возможность её подключения только одним способом. Если вилка входит в розетку не полностью, переверните её. Если и это не помогает, обратитесь к квалифицированному электрику для установки подходящей розетки питания. никоим образом не изменяйте вилку.

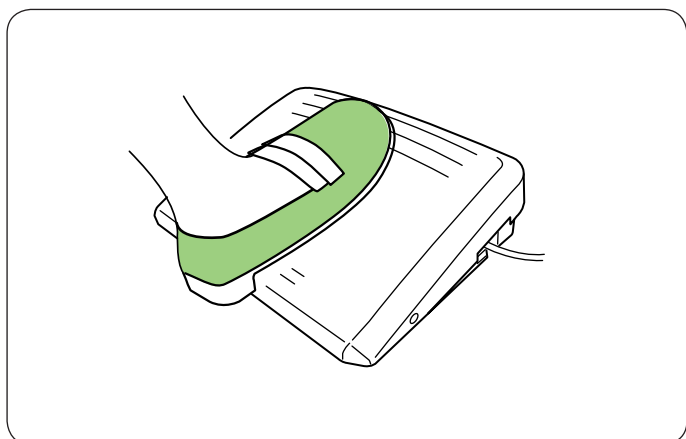


Регулировка скорости шитья

Ползунок регулировки скорости

При помощи ползунка регулировки скорости можно ограничить максимальную скорость шитья как в режиме стандартного шитья, так и в режиме вышивки в соответствии с потребностями.

Для увеличения скорости переместите ползунок вправо. Для уменьшения скорости переместите ползунок влево. Скорость шитья можно изменить во время работы.



Педадь

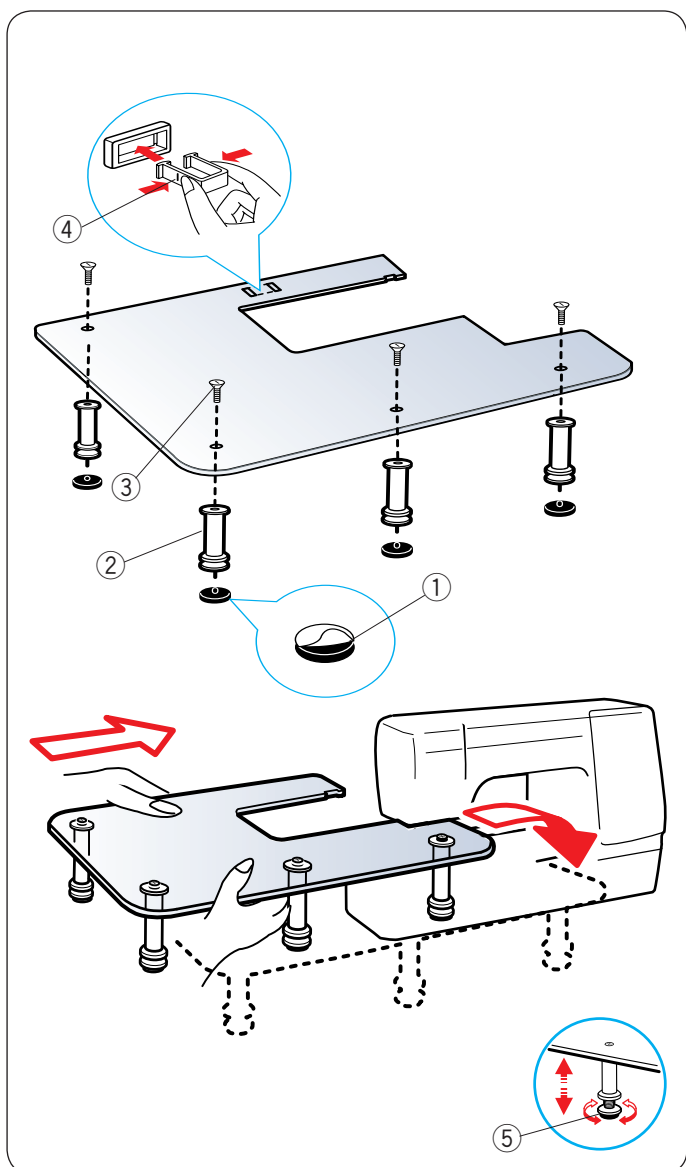
Нажатием педали управления можно менять скорость. Чем больше нажатие на педаль, тем быстрее работает машина.

ПРИМЕЧАНИЕ:

Машина работает на максимальной скорости, заданной ползунком регулировки скорости, когда педаль нажата полностью.

ПРИМЕЧАНИЕ:

Эта машина снабжена автоматической функцией защиты отключения машины, которая предотвращает перегрев при работе машины с перегрузкой. Следуйте инструкциям по мерам безопасности, отображающимся на сенсорном экране.



Дополнительный столик

Снимите бумажную основу с резиновых пят и приклейте их на нижнюю часть ножек.

- ① Резиновая пятя
- ② Ножка

При помощи установочных винтов закрепите четыре ножки на верхней поверхности стола.

Прикрепите опору столика к его нижней части, вставив крючки в пазы.

- ③ Установочный винт
- ④ Опора столика

Снимите выдвижной столик.

Установите собранный столик на машину.

Отрегулируйте высоту столика, повернув регулировочные винты.

- ⑤ Регулировочный винт

Кнопки управления машиной

① Кнопка «пуск/стоп»

Нажмите эту кнопку, чтобы запустить или остановить машину. Эту кнопку можно использовать либо в режиме стандартного шитья, либо в режиме вышивания. В режиме стандартного шитья машина медленно прошивает первые несколько стежков. Затем она шьёт со скоростью, заданной ползунком регулировки скорости. Машина работает с низкой скоростью, пока нажата эта кнопка. При работающей машине кнопка горит красным цветом, а при остановленной машине — зелёным.

ПРИМЕЧАНИЕ:

Если в режиме стандартного шитья к машине подключена педаль управления, кнопку «пуск/стоп» использовать нельзя.

② Кнопка реверса

При шитье с использованием строчек U1, U4, U9–12, Q1–3 или BR1–10 машина будет строчить назад до тех пор, пока нажата кнопка реверсирования. Если для шитья выбраны строчки U1, U4, U9–12, Q1–3 или BR1–10 и педаль не подключена, машина будет строчить назад до тех пор, пока нажата кнопка реверса. Если нажать кнопку реверса при шитье с использованием других строчек, машина немедленно делает закрепочные стежки и остановится автоматически.

③ Кнопка автоматической закрепки

При шитье с использованием строчек U1, U4, U9–12, Q1–3 или BR1–10 машина немедленно сделает закрепочные стежки и остановится автоматически при нажатии кнопки автоматической закрепки. При шитье с использованием других строчек машина прострочит до конца текущей строчки, сделает закрепочные стежки и остановится автоматически. Если включена функция обрезания нитки после автоматической закрепки (см. стр. 99), то после закрепления стежков машина обрежет нитки автоматически.

④ Кнопка подъёма/опускания иглы

Машина всегда останавливается с опущенной иглой, за исключением тех случаев, когда выбран режим шитья петель для пуговиц, режимы штопки, сметочной строчки, стежков для обметывания отверстий или вышивания монограмм. Нажмите эту кнопку, чтобы поднять или опустить иглу.

⑤ Кнопка подъёмника прижимной лапки

При нажатии этой кнопки прижимная лапка поднимется или опустится. Для поднятия и опускания прижимной лапки также можно использовать подъёмник прижимной лапки и колёноподъёмник.

⑥ Кнопка нитеобрезателя

По завершении шитья нажмите эту кнопку, чтобы обрезать нитки. Игла и прижимная лапка поднимутся автоматически после обрезки ниток. См. стр. 31.

ПРИМЕЧАНИЕ:

Кнопка нитеобрезателя не работает:

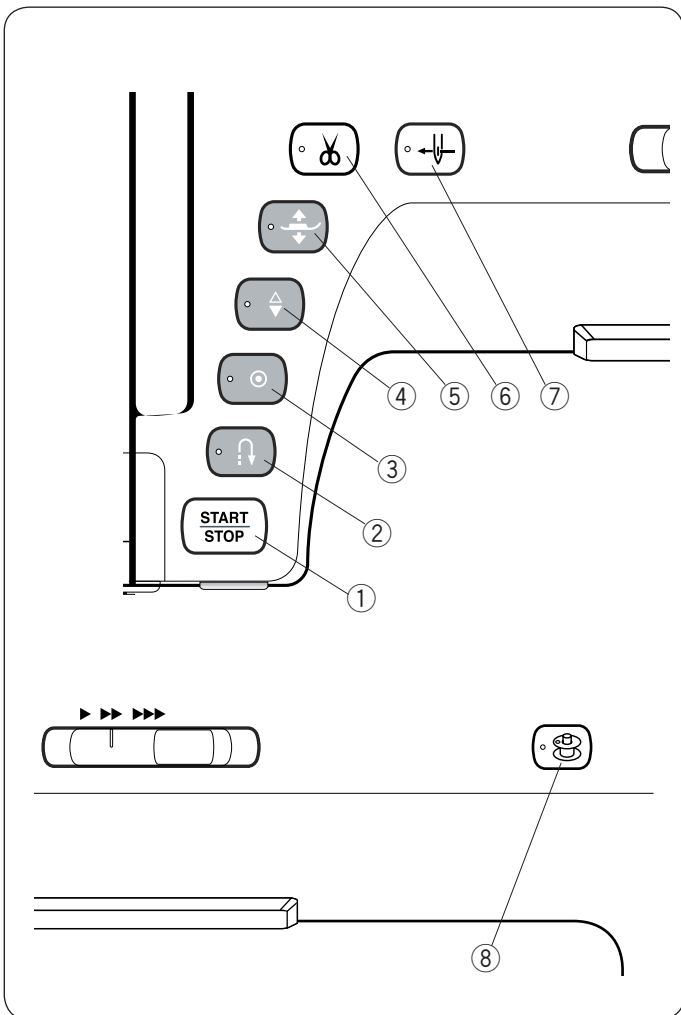
- сразу же после включения питания;
- если прижимная лапка была поднята подъёмником лапки;
- после нажатия 3 раза подряд.

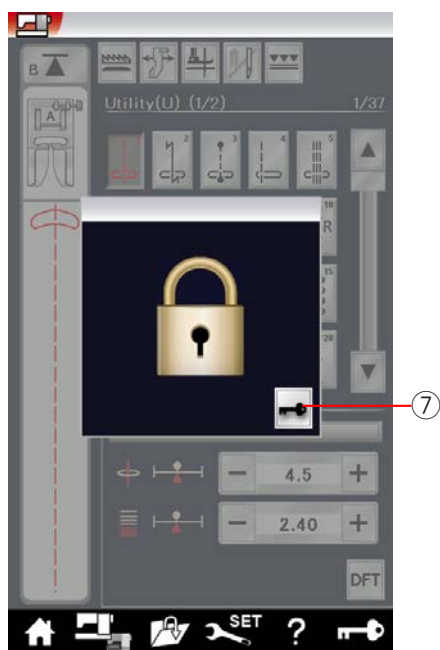
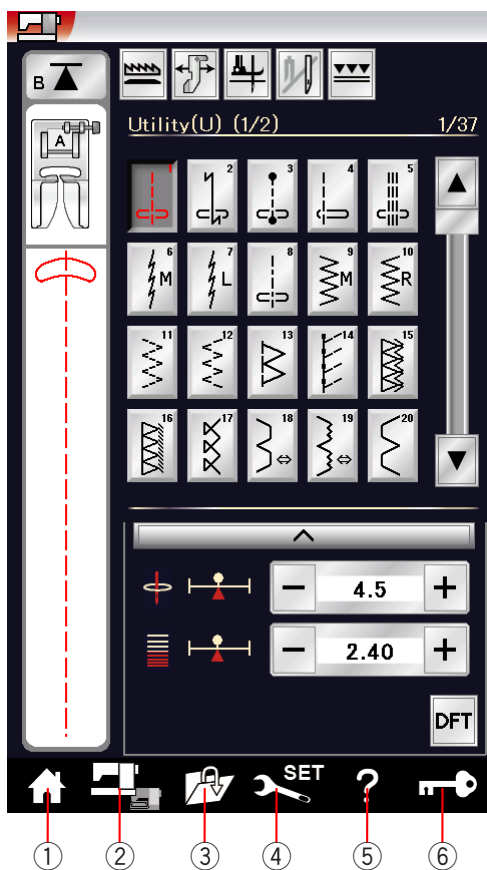
⑦ Кнопка нитевдевателя

Нажмите эту кнопку, чтобы продеть нитку через игольное ушко (см. стр. 16).

⑧ Кнопка намотки шпульки

Нажмите эту кнопку, чтобы намотать шпульку (см. стр. 13).





Общие клавиши

! ОСТОРОЖНО:

Не нажимайте сенсорный экран твердыми или острыми предметами, такими как карандаши, отвертки и им подобные. Используйте стилус для сенсорного экрана, входящий в комплект стандартных принадлежностей.

① Клавиша главной страницы

Нажмите эту клавишу, чтобы войти в режим выбора категории стандартного шитья или вышивания.

② Клавиша переключения режимов

Нажмите эту клавишу, чтобы войти в режим вышивки или вернуться в режим стандартного шитья.

③ Клавиша открытия файла

Нажмите эту клавишу — откроется окно открытия файла. Можно открыть комбинации строчек, монограммы и шаблоны вышивок, сохраненные во встроенной памяти машины или на карте памяти USB.

④ Клавиша установок

Нажмите эту клавишу, чтобы войти в режим настройки. Вы можете выполнить настройку машины в соответствии со своими требованиями. В этом режиме доступны параметры машины, используемые для общих настроек, стандартного шитья, вышивания Wi-Fi®* и выбора языка.

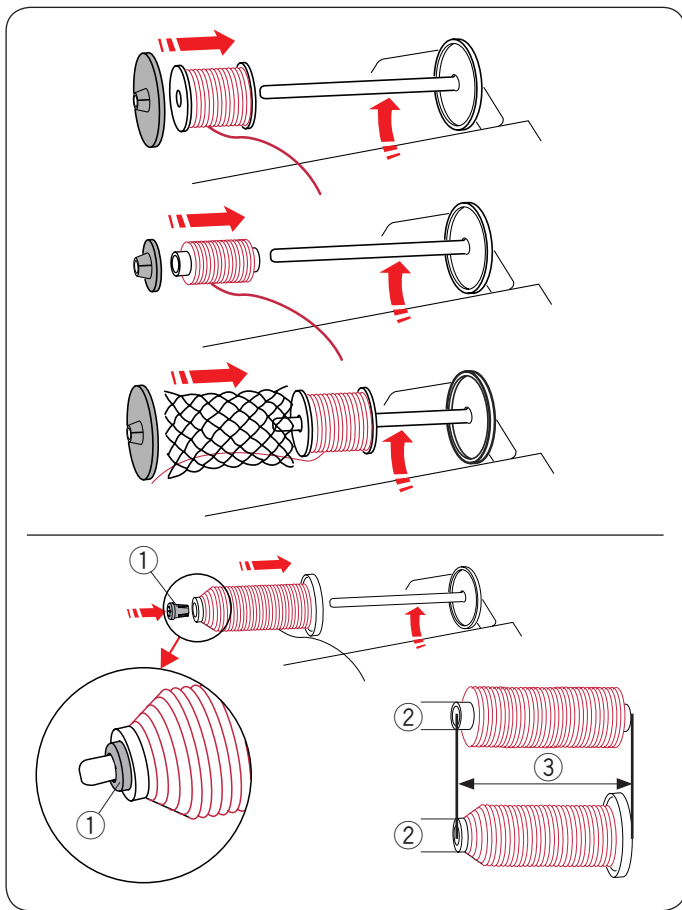
⑤ Клавиша видеосправки

Нажмите эту клавишу, чтобы просмотреть экранный видеоролик об основных операциях.

⑥ Клавиша блокировки

Нажмите эту клавишу, чтобы заблокировать машину во время заправки ниток, замены принадлежностей и т. п. Чтобы снизить риск травмы, все кнопки и клавиши, кроме кнопок подъемника прижимной лапки и нитевдевателя, будут отключены. Чтобы разблокировать машину, нажмите клавишу разблокировки ⑦ в окне.

* Wi-Fi® является зарегистрированной торговой маркой компании Wi-Fi Alliance®.



Установка катушки с ниткой

Откройте верхнюю крышку.

Поднимите штифт катушки. Установите катушку с ниткой на штифт.

Установите большой держатель катушки и с силой прижмите его к катушке ниток.

ПРИМЕЧАНИЕ:

Используйте маленький держатель катушки для узких или маленьких катушек ниток.

При использовании скользких ниток, таких как нитка из прозрачной мононити, наденьте сетку на катушку ниток, чтобы предотвратить соскальзывание нитки с катушки и её наматывание вокруг штифта катушки.

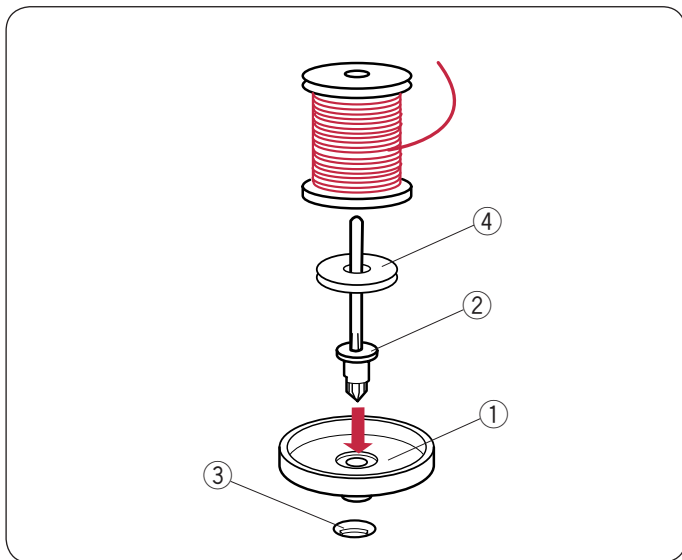
Используйте держатель катушки (специальной) для фиксации катушки ниток определенного размера, как показано.

Катушки ниток имеют следующие размеры:

Диаметр катушки может изменяться в пределах от 9,5 до 10,5 мм, а её длина — от 70 до 75 мм.

- ① Держатель катушки (специальной)
- ② Диаметр отверстия (от 9,5 до 10,5 мм)
- ③ Длина катушки (от 70 до 75 мм)

Плотно вставьте держатель катушки (специальной) в отверстие и зафиксируйте катушку, как показано.



Дополнительный штифт катушки

Используйте дополнительный штифт катушки для намотки шпульки без извлечения нитки из машины непосредственно во время шитья (см. стр. 109).

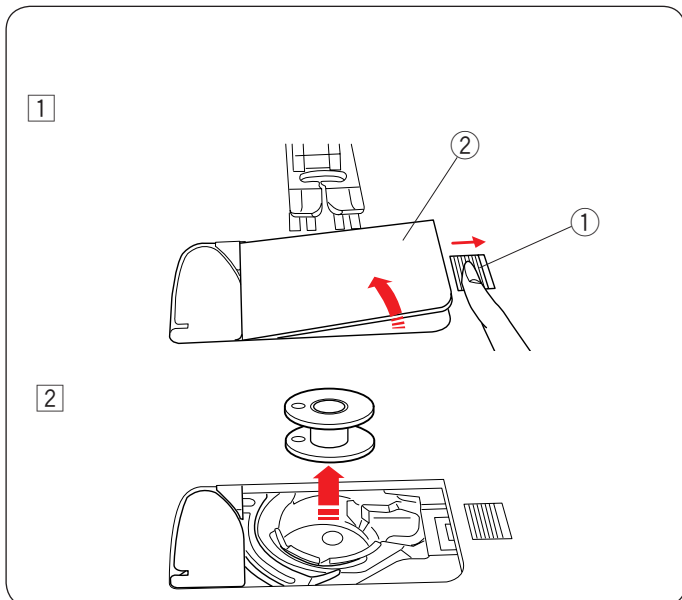
Установите подставку под катушку ① под дополнительный штифт катушки ②.

Вставьте дополнительный штифт катушки ② в отверстие ③. Установите фетровую прокладку ④ и катушку на штифт.

- ① Подставка под катушку
- ② Дополнительный штифт катушки
- ③ Отверстие для дополнительного штифта катушки
- ④ Фетровая прокладка

ПРИМЕЧАНИЕ:

Дополнительный штифт катушки также используется при шитье двойной иглой.



Намотка шпульки

Снятие крышки челнока

⚠ ОСТОРОЖНО:

Нажмите клавишу блокировки или выключите питание.

- 1) Подайте кнопку разблокировки крышки челнока ① вправо и снимите крышку челнока ②.

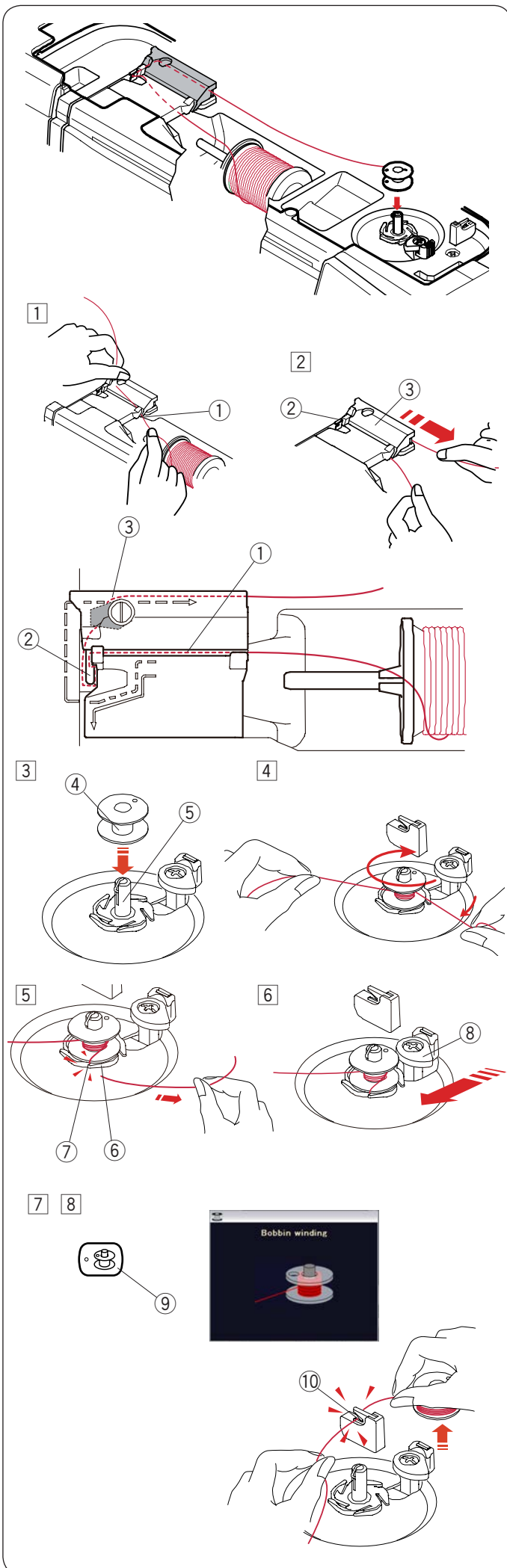
- ① Кнопка разблокировки крышки челнока
- ② Крышка челнока

- 2) Извлеките шпульку из держателя.

ПРИМЕЧАНИЕ:

Для горизонтального челнока с маркировкой «J» используйте пластиковые шпульки. Использование таких шпулек, как предварительно намотанные бумажные шпульки, может вызвать сбой при шитье и/или повреждение шпуледержателя.

Намотка шпульки



- 1 Вытяните нитку из катушки. Удерживая нитку обеими руками, заправьте её в прорезь нитенаправителя ①.
 - ① Прорезь нитенаправителя
- 2 Протяните нитку влево и вперёд вокруг нитенаправителя ②. Протяните нитку назад и вправо вокруг и под пластиной нитенаправителя ③. Сильно потяните нитку вправо, удерживая её обеими руками.
 - ② Нитенаправитель
 - ③ Пластина нитенаправителя

ПРИМЕЧАНИЕ:

Скорость намотки шпульки можно отрегулировать в режиме настройки (см. стр. 96).

- 3 Насадите шпульку на штифт моталки.
 - ④ Шпулька
 - ⑤ Штифт моталки шпульки
- 4 Пропустите нитку в шпульку. Удерживая нитку обеими руками, намотайте её в несколько витков на шпульку по часовой стрелке.
- 5 Вставьте нитку в одну из прорезей ⑦ на прижимной пластине ⑥ и вытяните нитку, чтобы обрезать её.
 - ⑥ Прижимная пластина
 - ⑦ Прорезь
- 6 Подайте стопор шпульки ⑧ влево.
 - ⑧ Стопор шпульки
- 7 Нажмите кнопку намотки шпульки ⑨. На сенсорном экране появится значок намотки шпульки.
 - ⑨ Кнопка намотки шпульки

После полной намотки шпульки процесс намотки будет остановлен и стопор шпульки вернётся в исходное положение автоматически.
- 8 Снимите шпульку. Обрежьте нитку нитеобрезателем шпульки В ⑩.
 - ⑩ Нитеобрезатель шпульки В

ПРИМЕЧАНИЕ:

В целях безопасности машина останавливается автоматически через 1,5 минуты после начала намотки шпульки.

Установка шпульки

- 1 Нажмите клавишу блокировки.
Установите шпульку в держатель так, чтобы нитка выходила против часовой стрелки, как показано на крышке челнока.

- 1 Клавиша блокировки
- 2 Конец нитки
- 3 Шпулдедержатель
- 4 Крышка челнока

- 2 Кончиком пальца придерживайте шпульку, чтобы она не вращалась.
Подайте нитку в передний паз на шпулдедержателе.
Протяните нитку влево, чтобы пропустить её под направляющей.

- 5 Передний паз
- 6 Направляющая

- 3 Протяните нитку влево, чтобы пропустить её в направляющую канавку с маркировкой «1».
Убедитесь, что нитка выходит из бокового паза шпулдедержателя.

- 7 Направляющая канавка 1
- 8 Боковой паз

ПРИМЕЧАНИЕ:

Если нитка из бокового паза не выходит, протяните её опять, начиная с операции 1.

- 4 Продолжайте протягивать нитку вдоль направляющей канавки 2 вправо через прорезь. Нитка будет отрезана на нужную длину и будет удерживаться на месте.

- 9 Направляющая канавка 2
- 10 Прорезь (нитеобрезатель)

- 5 Вставьте левый край крышки челнока в отверстие.
Прижмите крышку челнока, чтобы она встала на место.

ПРИМЕЧАНИЕ:

Если не указано иное, вы можете начать шить без протягивания шпульной нитки.

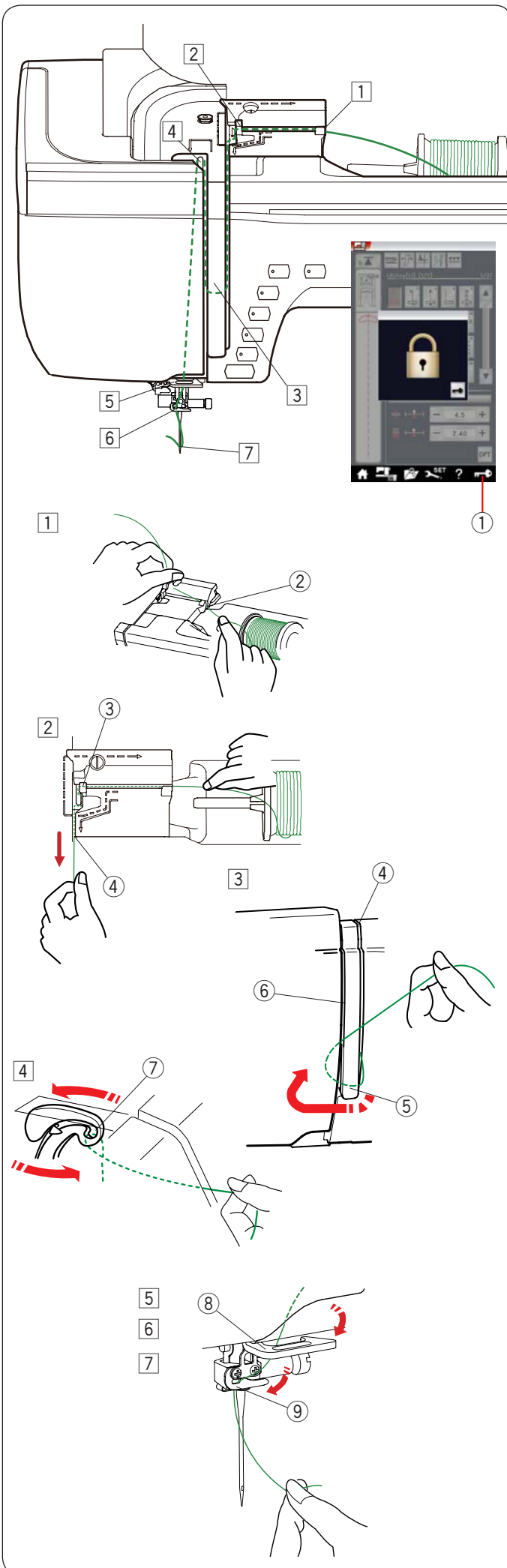
Порядок протягивания шпульной нитки см. на стр. 17.

Заправка нитки в машину

Нажмите кнопку поднятия/опускания иглы, чтобы поднять рычаг нитеводителя в самое верхнее положение. Нажмите клавишу блокировки, чтобы заблокировать машину. Поднимите прижимную лапку вверх, чтобы раскрыть верхние диски натяжения нити.

- ① Клавиша блокировки

Пропустите нитку, как указано в операциях с ① по ⑦.



- ① Удерживая нитку обеими руками, заправьте её в прорезь нитенаправителя.
② Прорезь нитенаправителя
- ② Удерживая нитку обеими руками, заправьте её вокруг угла нитенаправителя. Хорошо потяните нитку к себе вдоль правого паза так, чтобы нить защёлкнулась.
③ Угол нитенаправителя
④ Правый паз
- ③ Протяните нитку вниз через правый паз и вокруг нижней части пластины нитенаправителя. Протяните нитку вверх вдоль левого паза.
④ Правый паз
⑤ Пластина нитенаправителя
⑥ Левый паз
- ④ Удерживая нитку на шпулке, сильно потяните её вверх и назад в рычаге нитеводителя. Протяните нитку вперёд, чтобы продеть её в ушко рычага нитеводителя
⑦ Ушко рычага нитеводителя
- ⑤ Затем протяните нитку вниз вдоль левого паза и через нижний нитенаправитель.
⑧ Нижний нитенаправитель
- ⑥ Пропустите нитку за нитенаправитель игольной планки справа налево.
⑨ Нитенаправитель игольной планки
- ⑦ Вставьте нитку в иглу при помощи нитевдевателя (см. следующую страницу).

Автоматический нитевдеватель

ПРИМЕЧАНИЕ:

Нитевдеватель можно использовать с иглами №11–16.
Рекомендуется использовать нитки номер 50–90.
Не используйте нитку номер 30 или больше.

Убедитесь в том, что машина заблокирована.

- 1 Протяните нитку через прорезь ① нитевдевателя. Нитка должна проходить под крючком ②.

- ① Прорезь
- ② Крючок

- 2 Протяните нитку вверх и пропустите её между нитеобрезателем и лицевой панелью сзади. Потяните нитку к себе, чтобы обрезать её.

- 3 Нажмите кнопку нитевдевателя ③. Игольная нитка будет автоматически протянута в игольное ушко.

- ③ Кнопка нитевдевателя

- 4 Потяните петлю нитки ④, чтобы протянуть конец нитки через игольное ушко назад.

- ④ Петля нитки

ПРИМЕЧАНИЕ :

- Автоматический нитевдеватель использовать с двойной иглой нельзя.
- Если нитка не захвачена крючком и петля нитки не сделана, извлеките нитку из крючка и потяните её, чтобы извлечь конец нитки из игольного ушка.

Протягивание шпульной нитки

После автоматической обрезки нити или установки нити в шпуледержатель вы можете начать шить без протягивания шпульной нитки.

Однако вам придётся натягивать шпульную нить при прострачивании стежков для сборки и т. д.

- 1 Снимите шпульку. Опять вставьте шпульку в шпуледержатель и повторно протяните в него нитку в соответствии с инструкциями, приведёнными на стр. 14, но оставьте кончик длиной 10 см (4") шпульной нитки, как показано.

① Шпульная нитка

ПРИМЕЧАНИЕ:

Не обрезайте шпульную нитку нитеобрезателем.

② Нитеобрезатель

- 2 Поднимите прижимную лапку. Удерживайте игольную нитку левой рукой.

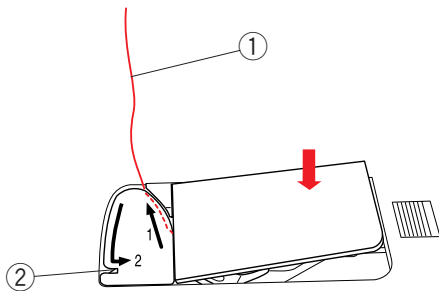
③ Игольная нитка

- 3 Дважды нажмите кнопку подъёма/опускания иглы, чтобы опустить и поднять иглу и захватить шпульную нитку.

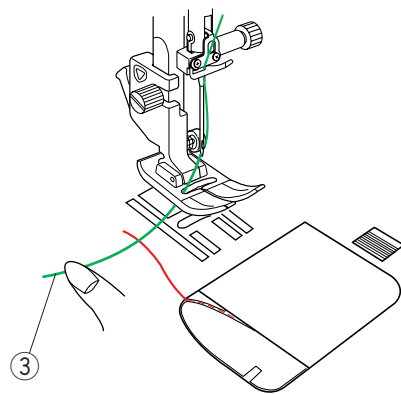
④ Кнопка подъёма/опускания иглы

- 4 Вытяните обе нитки на 10 см (4") и пропустите их назад под прижимной лапкой.

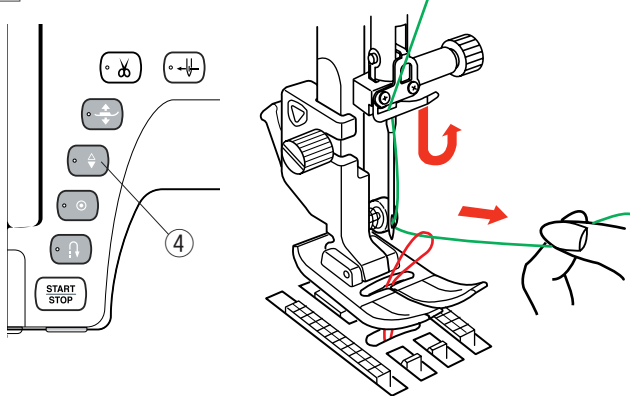
1



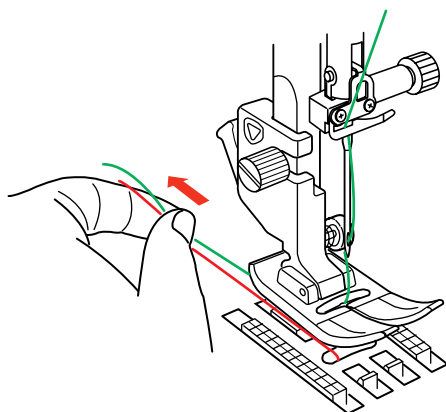
2

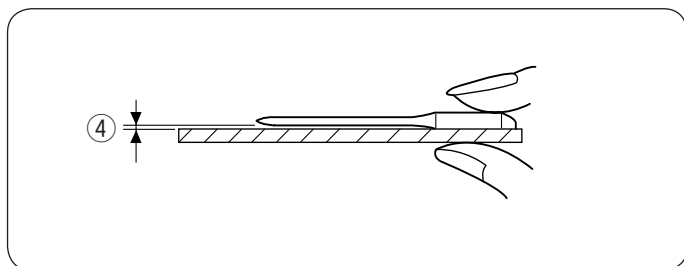
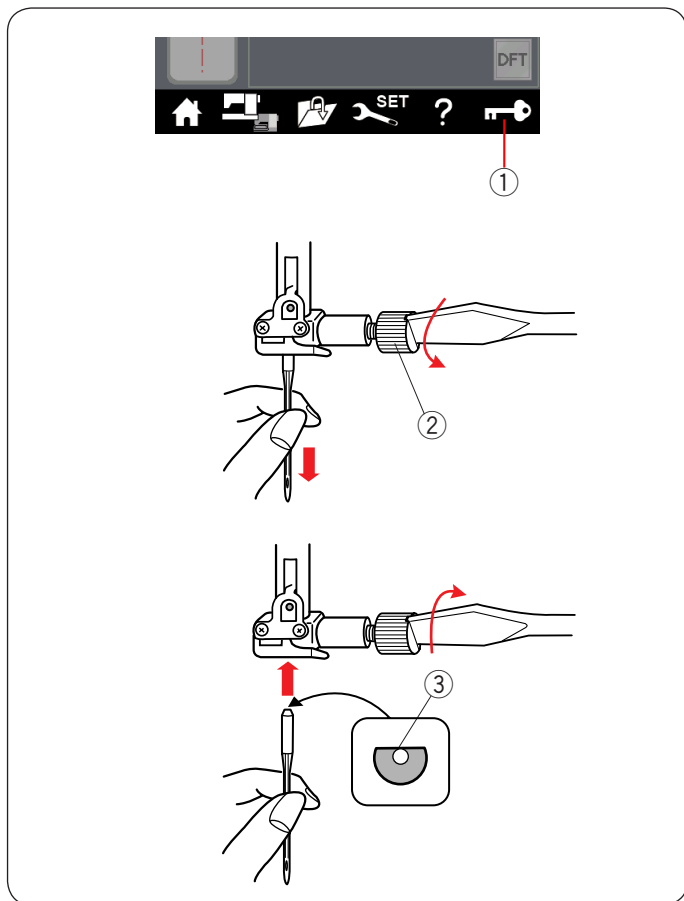


3



4





Замена игл



ОСТОРОЖНО:

Перед заменой иглы всегда нажимайте клавишу блокировки, чтобы заблокировать машину, или отключайте питание машины.

Нажмите кнопку подъёма/опускания иглы и поднимите иглу. Нажмите клавишу блокировки.

① Клавиша блокировки

Ослабьте винт иглодержателя, повернув его против часовой стрелки.

Извлеките иглу из иглодержателя.

② Винт иглодержателя

Вставьте новую иглу в иглодержатель плоской стороной к задней части.

③ Плоская сторона

При установке иглы в иглодержатель подайте её вверх до упора о стопорный штифт и хорошо затяните винт иглодержателя отвёрткой.

Чтобы проверить качество иглы, положите её плоской стороной на ровную поверхность (игольную пластинку, стекло и т.д.).

Зазор между иглой и плоской поверхностью должен быть одинаковым.

④ Зазор

Никогда не используйте тупые иглы.

	Ткань	Нитки	Размер иглы
Лёгкие ткани	Батист Жоржет Трикотаж Органза Креп	Шёлк №80–100 Хлопок №80–100 Синтетика №80–100	Игла с синим наконечником Игла Универсальная игла №9/65–11/75
Средние ткани	Хлопок Джерси Поплин в мелкий рубчик Флис	Шёлк №50 Хлопок №50–80 Синтетика №50–80	Игла с красным наконечником Игла с фиолетовым наконечником Универсальная игла №11/75-№14/90
Тяжёлые ткани	Джинса Твид Пальтовая ткань	Шёлк №30–50 Хлопок №40–50 Синтетика №40–50	Игла с красным наконечником Игла с фиолетовым наконечником Универсальная игла №14/90–16/100

ПРИМЕЧАНИЕ:

Комплект игл включает в себя 1 двойную иглу, 2 иглы с синим наконечником (№11/75), 1 иглу с красным наконечником (№14/90) и 1 иглу с фиолетовым наконечником (№14/90) (Номер по каталогу 859856005).

Таблица соответствия тканей, ниток и игл

- Для обычного шитья используйте красную иглу.
- Для шитья тонких тканей используйте тонкие нитки и иглы.
- Используйте одну и ту же нитку для иглы и шпульки.
- Чтобы не допустить пропуска стежков при шитье по тонким и эластичным тканям и трикотажу, а также при шитье петель для пуговиц, используйте иглу с синим наконечником.
- Чтобы не допустить пропуска стежков при шитье поперёк подгиба, на вязанных изделиях или во время шитья свободноходового квилтинга, используйте иглу с фиолетовым наконечником.
- Чтобы не допустить сморщивания шва, используйте стабилизирующий или прокладочный материал при шитье по эластичным или тонким тканям.
- Всегда проверяйте нитку и иглу на небольшом кусочке той же самой ткани, которая будет использоваться для фактического шитья.

Для вышивания:

- В общем используйте иглу с синим наконечником.
- Для толстых тканей используйте иглу с красным или фиолетовым наконечником.
- Для вышивки с плотными стежками и квилтинга используйте иглу с фиолетовым наконечником.
- Для вышивания рекомендуется использовать шпульную нить Janome.

Замена прижимной лапки

⚠ ОСТОРОЖНО:

Всегда обязательно нажимайте клавишу блокировки, чтобы заблокировать машину.



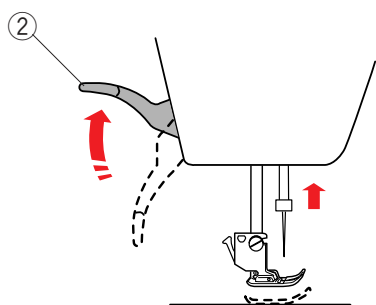
Нажмите кнопку подъёма/опускания иглы и поднимите иглу.

Нажмите клавишу блокировки.

- ① Клавиша блокировки

Поднимите подъёмник прижимной лапки.

- ② Подъёмник прижимной лапки

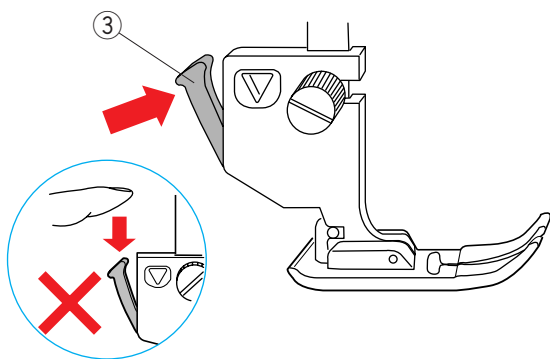


Нажмите чёрный рычаг на задней части держателя лапки. Прижимная лапка отсоединится.

- ③ Рычаг

⚠ ОСТОРОЖНО:

Во избежание повреждения рычага не нажимайте его вниз.



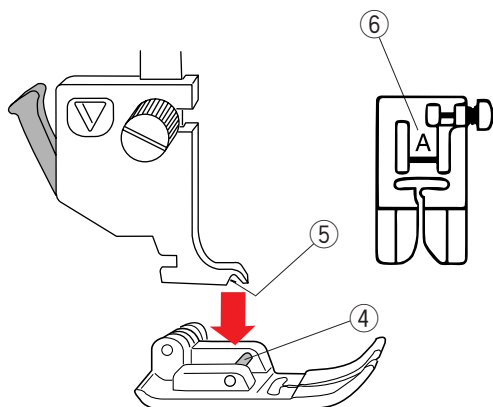
Установите необходимую лапку под держатель лапки так, чтобы штифт лапки располагался непосредственно под пазом в держателе лапки.

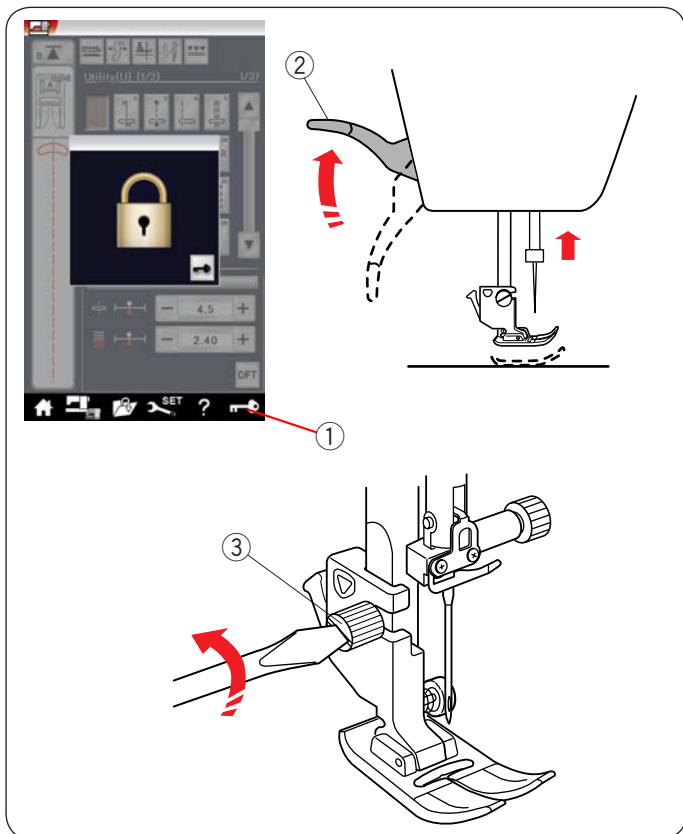
Опустите подъёмник прижимной лапки, чтобы зафиксировать её.

- ④ Штифт лапки
- ⑤ Паз

Каждая лапка имеет буквенное обозначение.

- ⑥ Буквенное обозначение





Замена держателя лапки

Замените держатель лапки, если используете лапку верхнего транспортера, лапку для штопки или лапку для вышивания.

⚠ ОСТОРОЖНО:

Перед заменой держателя лапки нажмите клавишу блокировки, чтобы заблокировать машину.

Снятие держателя прижимной лапки

Нажмите кнопку подъема/опускания иглы и поднимите иглу.

Нажмите клавишу блокировки и поднимите прижимную лапку подъемником прижимной лапки.

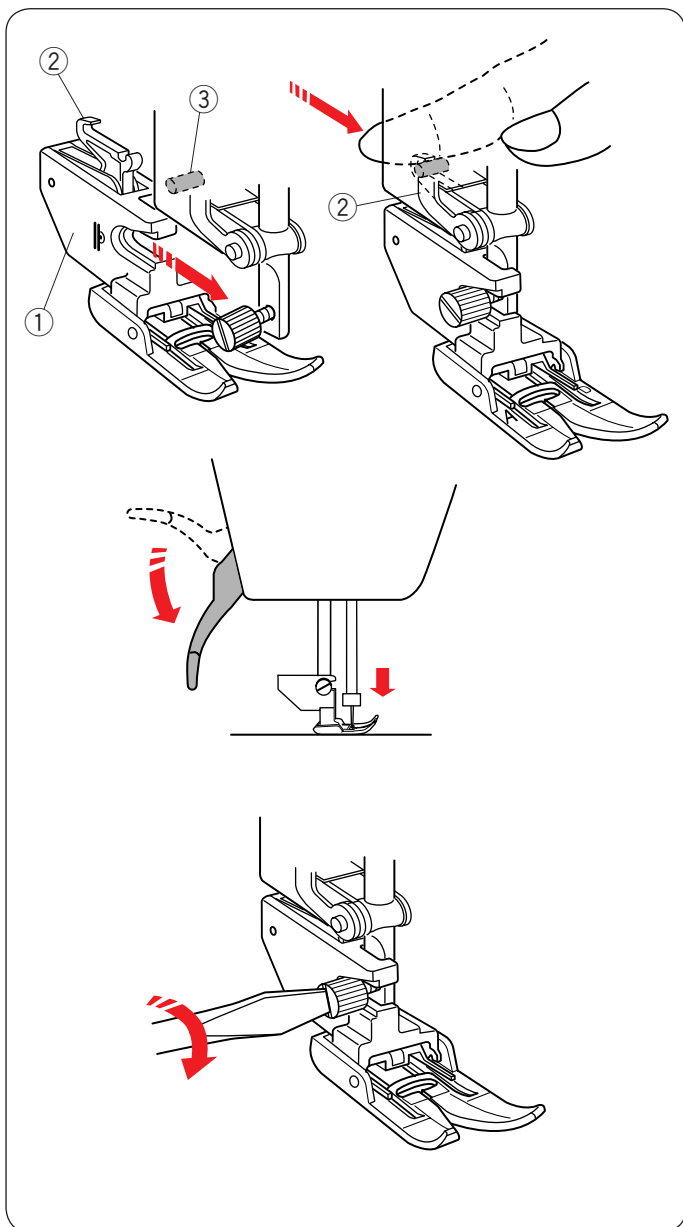
- ① Клавиша блокировки
- ② Подъемник прижимной лапки

Ослабьте винт с накатной головкой и снимите держатель прижимной лапки.

- ③ Винт с накатной головкой

ПРИМЕЧАНИЕ:

Используйте только держатели лапки, входящие в комплект стандартных принадлежностей.



Установка держателя верхнего транспортера

Прикрепите держатель лапки верхнего транспортера к прижимной планке.

- ① Держатель лапки верхнего транспортера

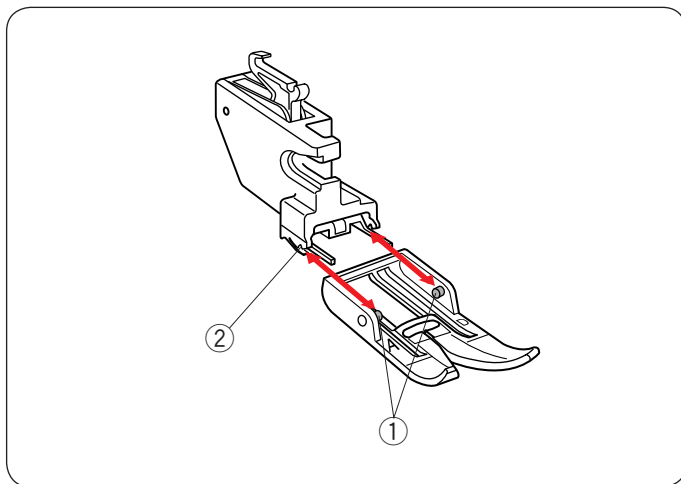
Пальцами затяните винт с накатной головкой.

Чтобы подключить верхний транспортер, закрепите крючок держателя за верхний штифт.

- ② Крючок держателя
- ③ Верхний штифт

Опустите рычаг прижимной лапки. Опустите иглу в крайнее нижнее положение, повернув маховое колесо.

Хорошо затяните винт с накатной головкой отвёрткой.

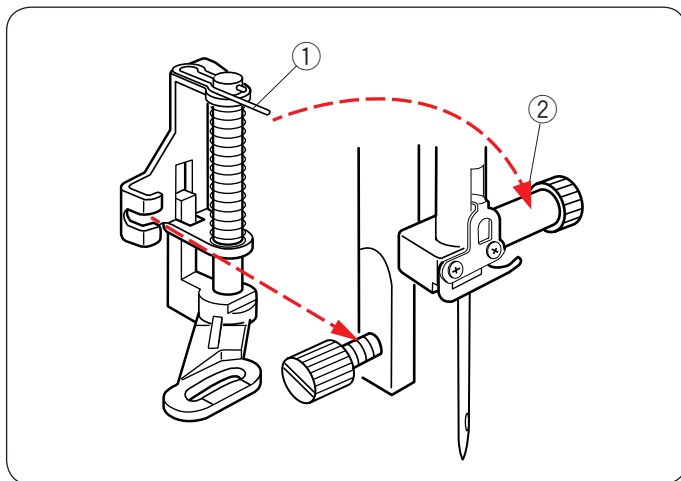


Снятие и установка лапки двойной подачи

Подайте лапку к себе, чтобы снять её.

Вставьте шпильки лапки в прорези на держателе лапки и осторожно подавайте лапку вперед до тех пор, пока она не защёлкнется.

- ① Шпилька
- ② Прорезь

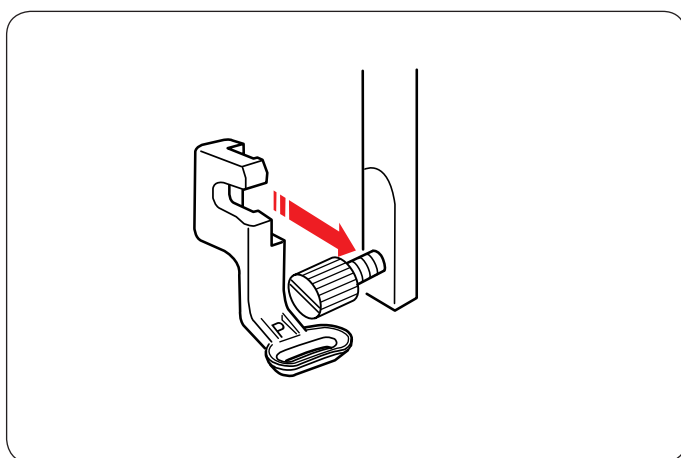


Установка лапки для штопки PD-N

Прикрепите лапку для штопки PD-N к прижимной планке, установив шпильку на винт иглодержателя.

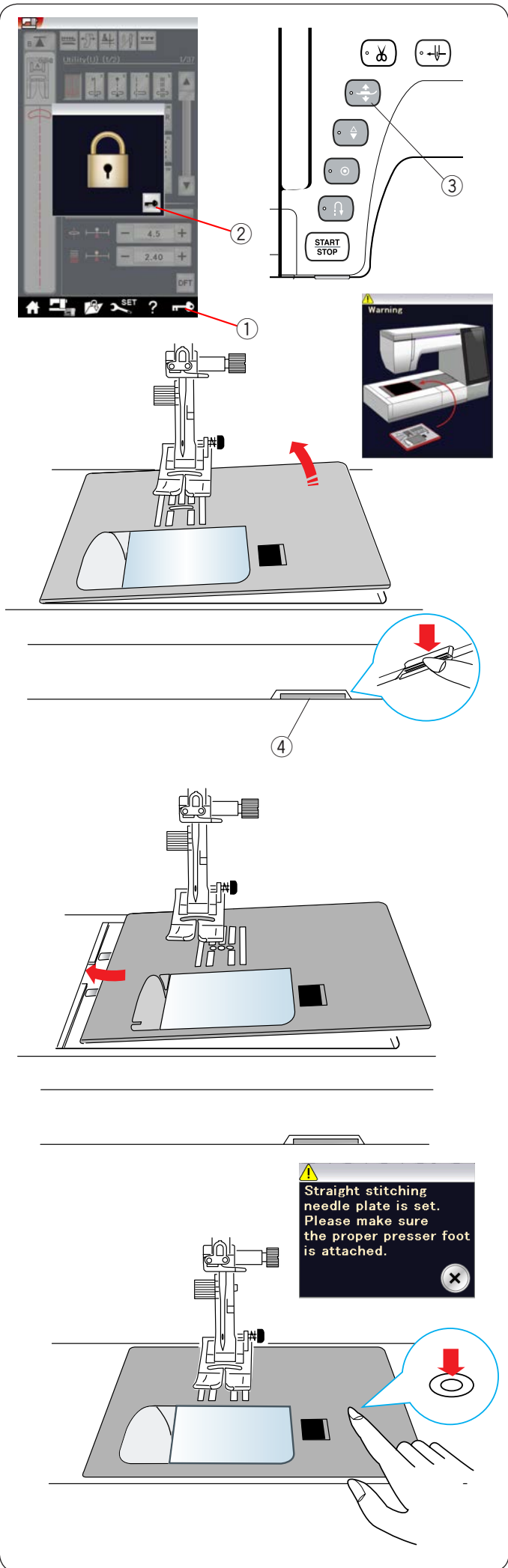
- ① Шпилька
- ② Винт иглодержателя

Хорошо затяните винт с накатной головкой отвёрткой.



Установка лапки для вышивания P

Прикрепите лапку для вышивания P к прижимной планке (см. стр. 107).



Замена игольной пластины

Для лапки двойной подачи и вышивания используйте прямострочную игольную пластину.

⚠ ОСТОРОЖНО:

Перед заменой игольной пластины всегда обязательно нажимайте клавишу блокировки, чтобы заблокировать машину.

ПРИМЕЧАНИЕ:

Если на машине установлена прямострочная игольная пластина, строчки, не подходящие для этой игольной пластины, выбрать нельзя.

Поднимите иглу и нажмите клавишу блокировки. Нажмите кнопку подъёмника прижимной лапки, чтобы поднять её.

- ① Клавиша блокировки
- ② Клавиша разблокировки
- ③ Кнопка подъёмника прижимной лапки

Подайте выдвижной столик влево, чтобы снять его. Нажмите рычаг снятия игольной пластины — игольная пластина отсоединится.

- ④ Рычаг снятия игольной пластины

Появится сообщение с предупреждением о том, что игольная пластина не установлена.

Снимите игольную пластину, подав её вправо.

Установите прямострочную игольную пластину на машину. Вставьте левую кромку игольной пластины в отверстие.

Надавливайте на метку на игольной пластине до тех пор, пока она не зафиксируется.

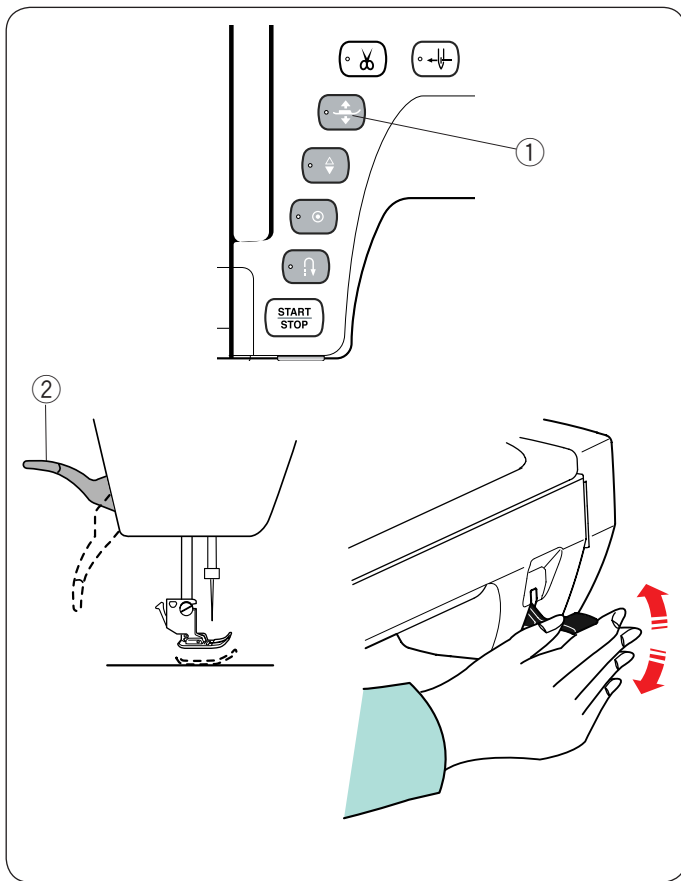
Убедитесь в том, что предупредительное сообщение перестало отображаться и стежок прямой строчки был выбран автоматически.

Медленно поворачивайте маховое колесо, чтобы убедиться в том, что игла не ударяется об игольную пластину.

Нажмите клавишу разблокировки, чтобы разблокировать.

⚠ ОСТОРОЖНО:

Никогда не нажимайте рычаг снятия игольной пластины во время работы машины.



Подъём и опускание прижимной лапки

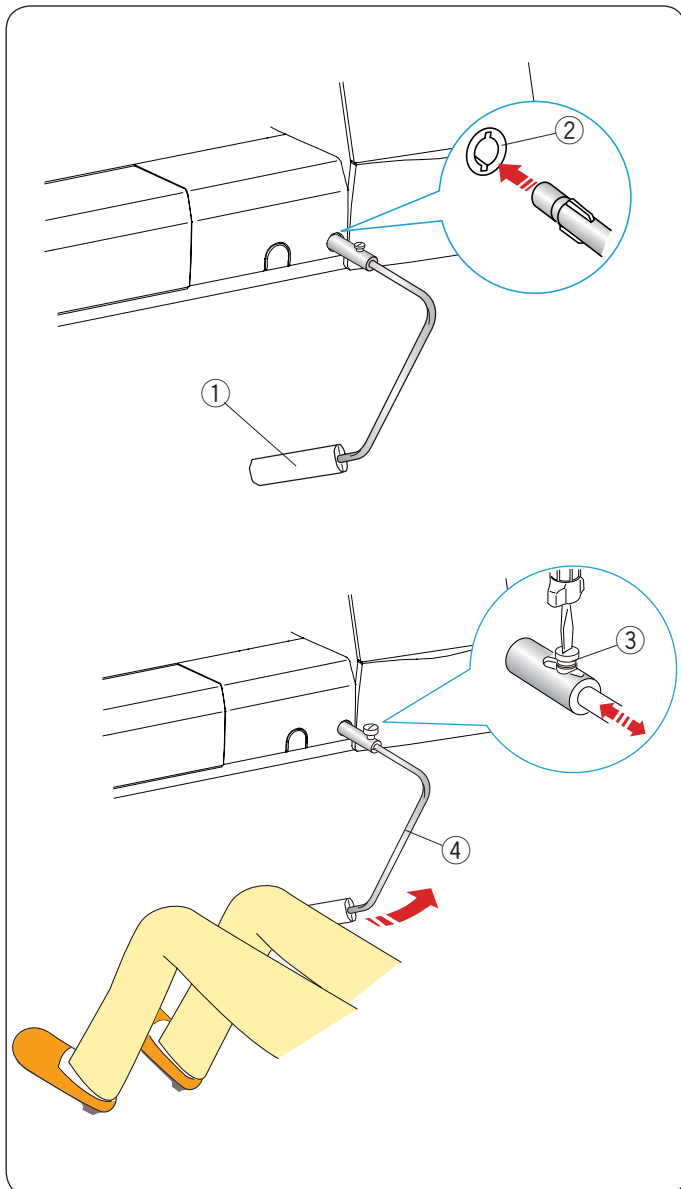
Поднимать и опускать прижимную лапку можно кнопкой подъёмника прижимной лапки, подъёмником прижимной лапки или коленоподъёмником.

- ① Кнопка подъёмника прижимной лапки
- ② Подъёмник прижимной лапки

Можно поднять прижимную лапку выше обычного положения примерно на 6 мм (1/4) за счёт большего нажатия на подъёмник прижимной лапки или коленоподъёмник. Это помогает в том случае, если под лапку необходимо поместить слои толстой ткани или пальцы.

ПРИМЕЧАНИЕ:

Если прижимная лапка не была поднята при помощи кнопки подъёмника прижимной лапки, опустить её подъёмником прижимной лапки нельзя. В режиме вышивки использовать коленоподъёмник нельзя.



Коленоподъёмник

Коленоподъёмник очень полезен при шитье лоскутных изделий, квилтинге и т.п., т.к. он управляет прижимной лапкой коленом и оставляет руки свободными для работы с тканью.

Установка коленоподъёмника

Совместите ребра коленоподъёмника с пазами гнезда коленоподъёмника и вставьте коленоподъёмник.

- ① Коленоподъёмник
- ② Гнездо коленоподъёмника

Регулировка коленоподъёмника

Можно отрегулировать угол коленоподъёмника под своё колено.

Ослабьте установочный винт и передвиньте уголковую штангу вовнутрь или наружу, чтобы отрегулировать угол коленоподъёмника.

Затяните установочный винт, чтобы зафиксировать уголковую штангу.

- ③ Установочный винт
- ④ Уголковая штанга

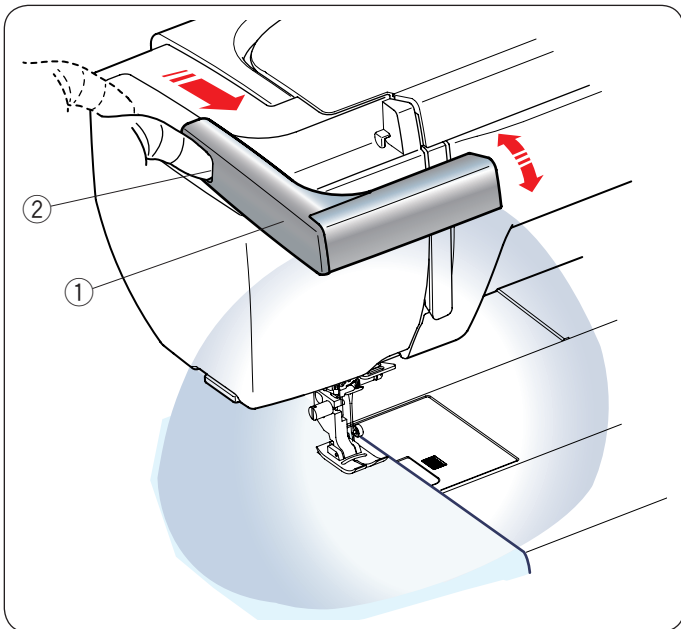
Использование коленоподъёмника

Коленом нажмите коленоподъёмник, чтобы поднять или опустить прижимную лапку.

Коленоподъёмник управляет шириной стежка при шитье зигзагообразной строчкой переменной ширины (см. стр. 91).

ПРИМЕЧАНИЕ:

Чтобы не нарушить равномерность подачи ткани, не прикасайтесь к коленоподъёмнику во время шитья.



Выдвижная швейная лампа

Кроме двух светодиодных ламп машина оборудована выдвижной лампой.

Установите палец в паз и подайте рычаг к себе. Лампа включится автоматически.

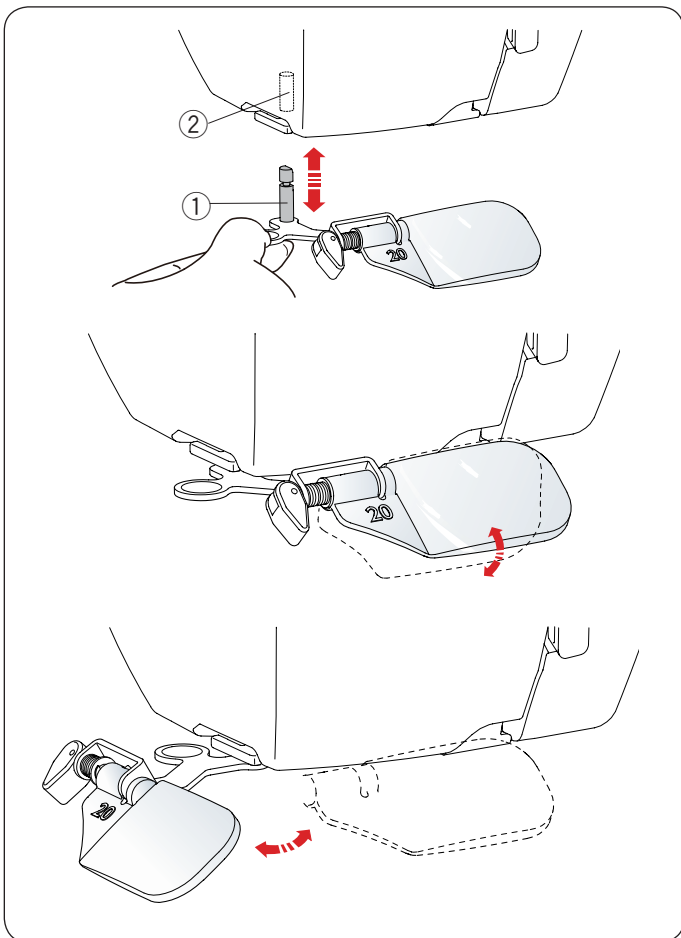
Отрегулируйте угол лампы так, чтобы она освещала рабочую зону.

- ① Рычаг
- ② Паз

Подайте рычаг назад, чтобы выключить освещение и перевести лампу в положение хранения.

! ОСТОРОЖНО:

Не ударяйте по рычагу выдвижной швейной лампы и не прикладывайте к нему чрезмерное усилие, чтобы не повредить его при выдвижении.



Увеличительное стекло

Пользуйтесь увеличительным стеклом, чтобы увеличить область иглы.

Установка увеличительного стекла

Удерживая ручку пальцами, вставьте штифт в отверстие в нижней части лицевой панели.

Поднимите увеличительное стекло вверх до тех пор, пока оно не защёлкнется.

Отрегулируйте угол, чтобы получить лучший обзор.

- ① Штифт
- ② Отверстие

Снятие увеличительного стекла

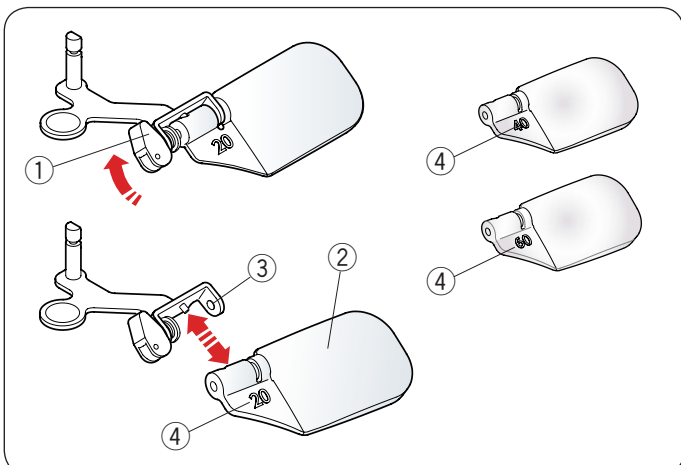
Если вы не пользуетесь увеличительным стеклом, поверните его влево, чтобы оно не мешало обзору, или потяните увеличительное стекло вниз, чтобы снять его.

! ОСТОРОЖНО:

Не пользуйтесь увеличительным стеклом и не оставляйте его под прямым солнечным светом, т.к. это может привести к возгоранию или ожогу.

Не смотрите на солнце через увеличительное стекло, чтобы не повредить глаза.

Не ударяйте по увеличительному стеклу и не прикладывайте к нему чрезмерное усилие, чтобы не повредить его, когда оно установлено.



Замена увеличительного стекла

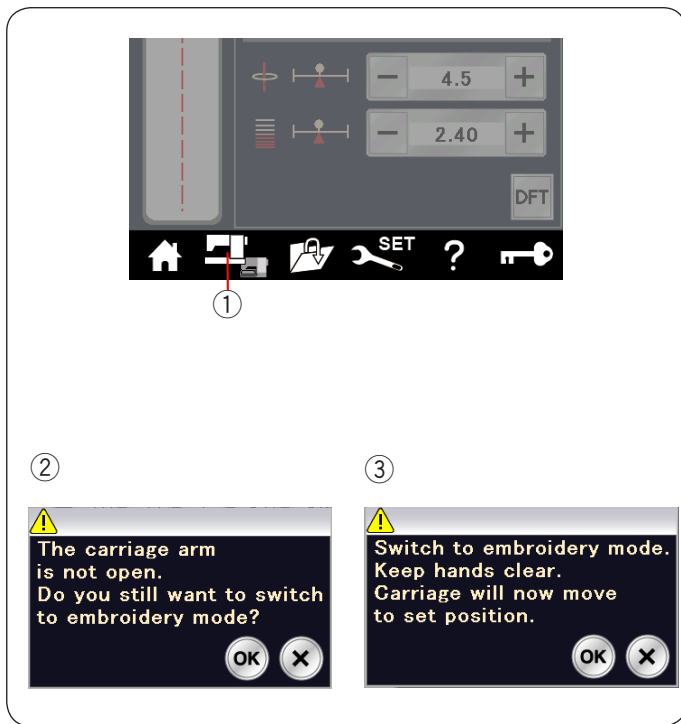
Чтобы снять линзу, нажмите или потяните рычаг ① в противоположную сторону и извлеките штифт из линзы. Снимите линзу из металлического держателя.

Чтобы установить линзу, вставьте ее в металлический держатель ③, как показано.

Нажмите или потяните рычаг ① в противоположную сторону, чтобы зафиксировать линзу.

Большие цифры ④ указывают больший коэффициент увеличения.

- ① Рычаг
- ② Линза
- ③ Металлический держатель
- ④ Цифра



Выбор режима

Через несколько секунд после включения питания на сенсорном экране отобразится экран режима стандартного шитья.

Машина настроена на шитьё прямой строчкой.

ПРИМЕЧАНИЕ:

После включения питания для отображения открывающегося окна необходимо несколько секунд. (Это время необходимо для процедуры запуска.)

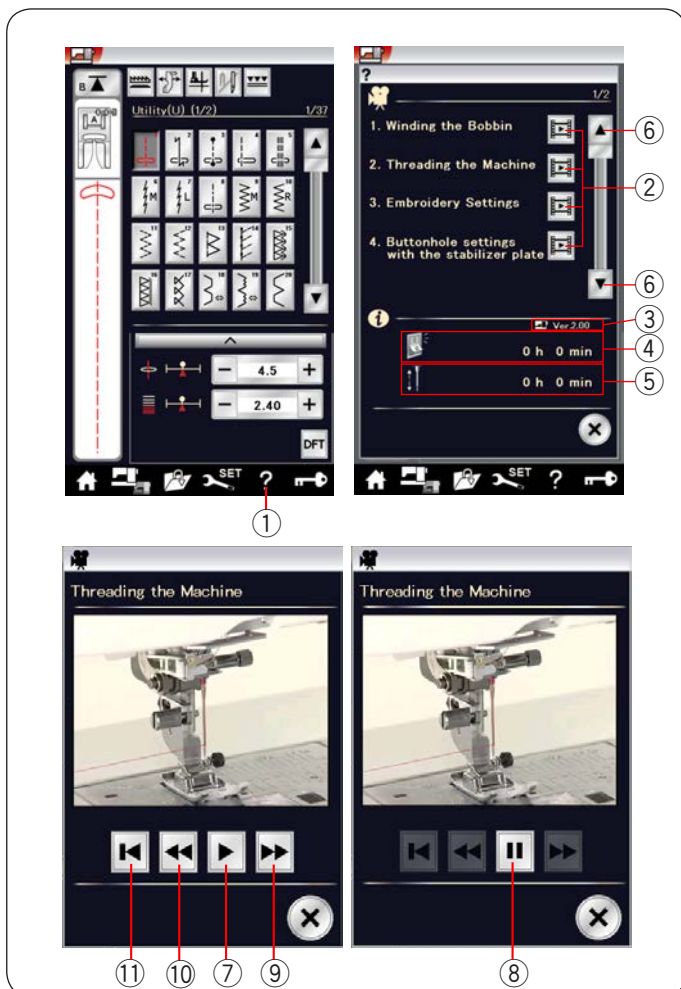
Для переключения в режим вышивки сначала выключите питание, а затем установите блок для вышивания (см. стр. 104–105).

Включите питание и нажмите клавишу переключения режимов.

① Клавиша переключения режимов

Отобразится запрос ② подтверждения. Не нажимайте клавишу ОК или X. Откройте рычаг каретки — отобразится предупредительное ③ сообщение. Нажмите клавишу ОК, чтобы переключиться в режим вышивки, при этом каретка переместится в исходное положение.

Для возврата в режим стандартного шитья нажмите клавишу режимов и следуйте инструкциям, приведенным в сообщении подтверждения.



Экранная справка

Нажмите клавишу справки, чтобы открыть меню справки. Можно просмотреть 7 видеоуроков по основным операциям машины, общее время нахождения машины во включённом состоянии или общее время работы машины.

Нажмите клавишу ⑥, чтобы перейти к следующей или предыдущей странице.

Клавишей видеоурока выберите раздел справки — откроется окно видеоуроков.

- ① Клавиша справки
- ② Клавиша видеоуроков
- ③ Версия программного обеспечения
- ④ Общее время нахождения машины во включённом состоянии
- ⑤ Общее время работы машины
- ⑥ Клавиши страниц

Нажмите клавишу воспроизведения, чтобы запустить видеоурок. Для прекращения воспроизведения нажмите клавишу паузы.

Клавишами быстрой перемотки вперёд и назад можно осуществлять поиск вперёд и назад по видеоуроку.

- ⑦ Клавиша воспроизведения
- ⑧ Клавиша паузы
- ⑨ Клавиша быстрой перемотки вперёд
- ⑩ Клавиша быстрой перемотки назад

Для возврата к началу видеоролика нажмите клавишу возврата.

⑪ Клавиша возврата

Нажмите клавишу X, чтобы закрыть текущее окно.

РЕЖИМ СТАНДАРТНОГО ШИТЬЯ

Стандартные строчки стежков

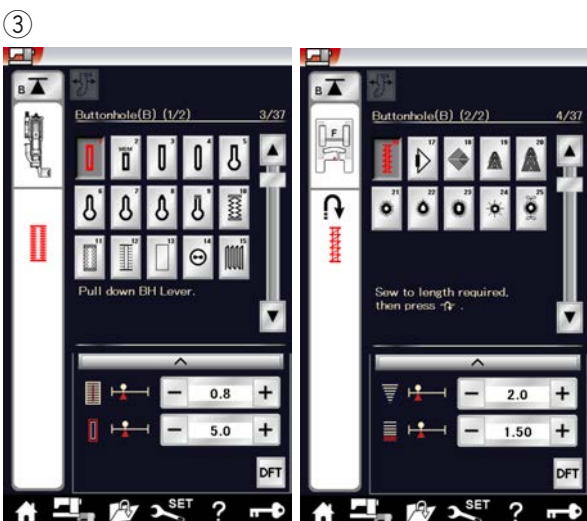
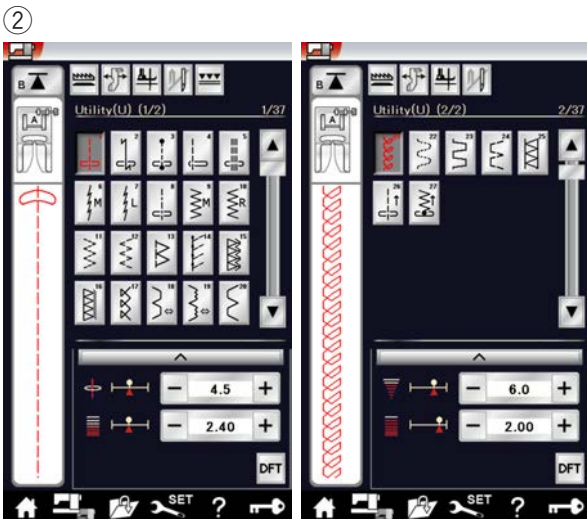
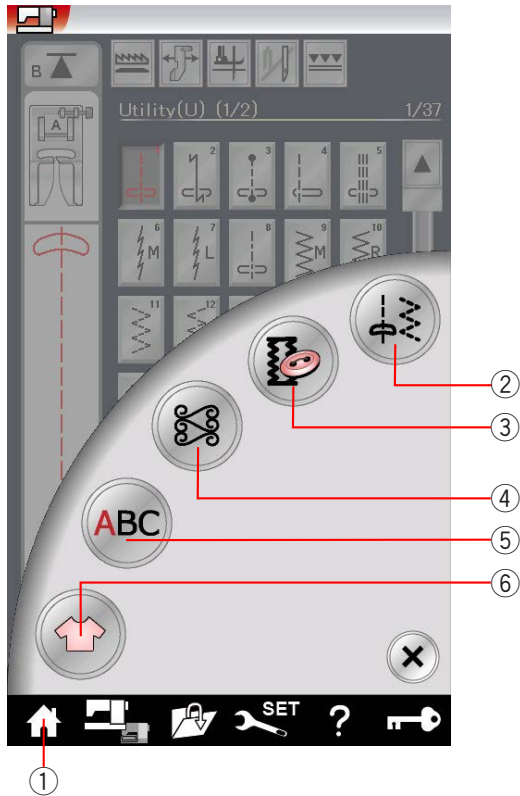
В режиме стандартного шитья предусмотрены 5 категорий. Нажмите клавишу главной страницы ①, чтобы войти в режим выбора категории.

- ① Клавиша возврата к главной странице
- ② Универсальные стежки (U)
- ③ Стежки для петель для пуговиц и специальные стежки (B)
- ④ Декоративные стежки и квилтинговые стежки
- ⑤ Вышивка монограмм
- ⑥ Приложения для шитья

Нажмите одну из пиктограмм, чтобы выбрать соответствующую категорию.

ПРИМЕЧАНИЕ :

В настоящем руководстве номера строчек обозначаются заглавным буквами для каждой группы или категории. Например, строчка №15 петля для пуговиц и специальных стежков обозначается как строчка B15.



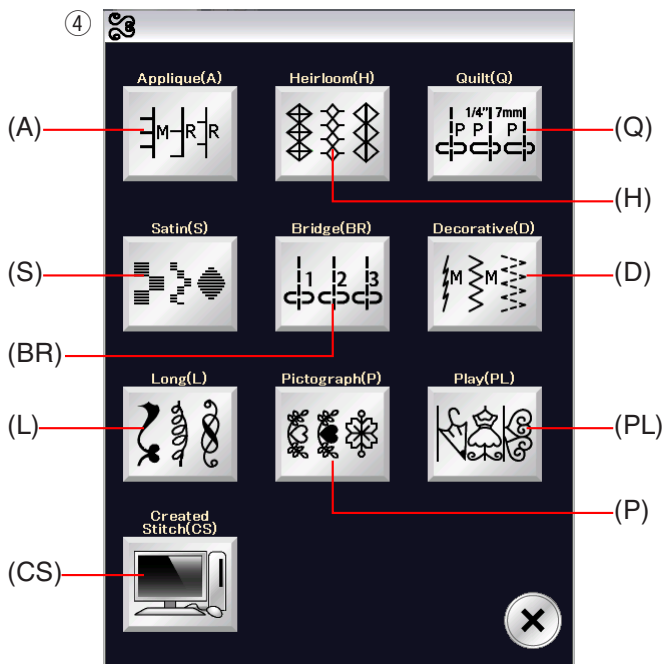
② Универсальные стежки (U)

Универсальные стежки можно выбирать для шитья, сшивания через край, потайного шва, намётывания и подрубки ткани.

③ Петли для пуговиц и специальные стежки (B)

В этой категории предусмотрены различные типы петель для пуговиц: стежки для пришивания пуговиц, штопальные стежки, намёточные швы, швы для прикрывающих пуговицы клапанов и стежки для обмётывания отверстий.

④



④ Декоративные стежки и квилтовые стежки

Эта категория включает в себя 10 групп.

- Стежки для аппликации (A)
- Старинные стежки (H)
- Квилтовые стежки (Q)
- Стежки для вышивания гладью (S)
- Соединительные стежки (BR)
- Декоративные стежки (D)
- Удлиненные стежки (L)
- Пиктограммы (P)
- Фигурные стежки (PL)
- Пользовательские стежки (CS)

⑤



⑤ Вышивка монограмм

Можно запрограммировать надпись, а также комбинацию букв и символов.

⑥



⑥ Приложения для шитья

В этой категории из специальных приложений можно выбрать стежок, подходящий для конкретной задачи по шитью и типу ткани.

Функциональные клавиши в режиме стандартного шитья

① Клавиша опускания механизма подачи ткани

Эта клавиша доступна только для группы универсальных стежков.

Нажмите эту клавишу, чтобы опустить или поднять механизм подачи ткани.

② Клавиша направляющей для ткани

Нажмите эту клавишу для шитья с использованием направляющей для ткани (см. стр. 40).

③ Клавиша подъёма лапки

Если эта функция включена, игла остановится в нижнем положении и прижимная лапка поднимется автоматически, когда машина остановится.

Нажмите эту клавишу, чтобы включить или выключить эту функцию (см. стр. 37).

④ Клавиша двойной иглы

Нажмите эту клавишу, чтобы настроить ширину стежка при шитье двойной иглой (см. стр. 63).

⑤ Клавиша двойной подачи

Нажмите эту клавишу при шитье с использованием устройства двойной подачи (см. стр. 33).

⑥ Клавиши перелистывания страниц

Нажмите клавишу, чтобы перейти к следующей или предыдущей странице. Нажмите и удерживайте нажатой клавишу перелистывания страниц, чтобы перелистывать их непрерывно.

⑦ Сенсорная полоса

Нажмите сенсорную полосу, чтобы перейти к следующей или предыдущей странице.

⑧ Клавиша повторного запуска

Если вы прекратили шить посередине строчки и хотите прострочить строчку ещё раз с начала, нажмите эту клавишу перед началом шитья.

Нажмите эту клавишу один раз, чтобы начать шить повторно с начала текущей строчки, или дважды, чтобы начать шить повторно с первой строчки в комбинации (см. стр. 66).

⑨ Клавиша программирования

Нажмите эту клавишу, чтобы запрограммировать комбинацию строчек.

Когда эта клавиша нажата, отображаются клавиши удаления, проверки памяти, сохранения файла и курсора.

⑩ Клавиша удаления

Нажмите эту клавишу, чтобы удалить строчку из комбинации строчек.

⑪ Клавиша проверки памяти

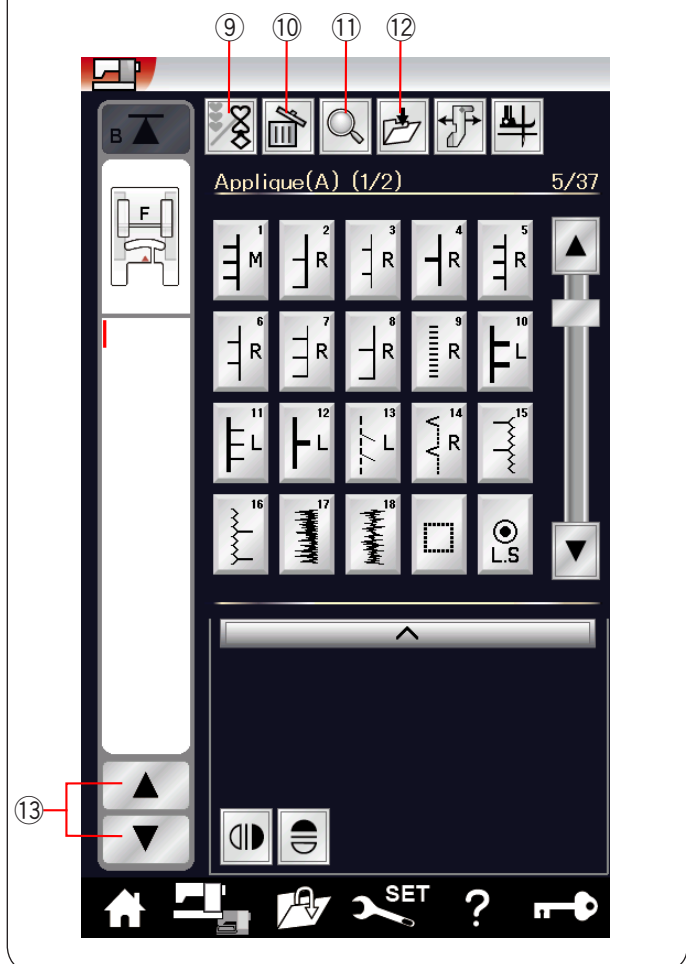
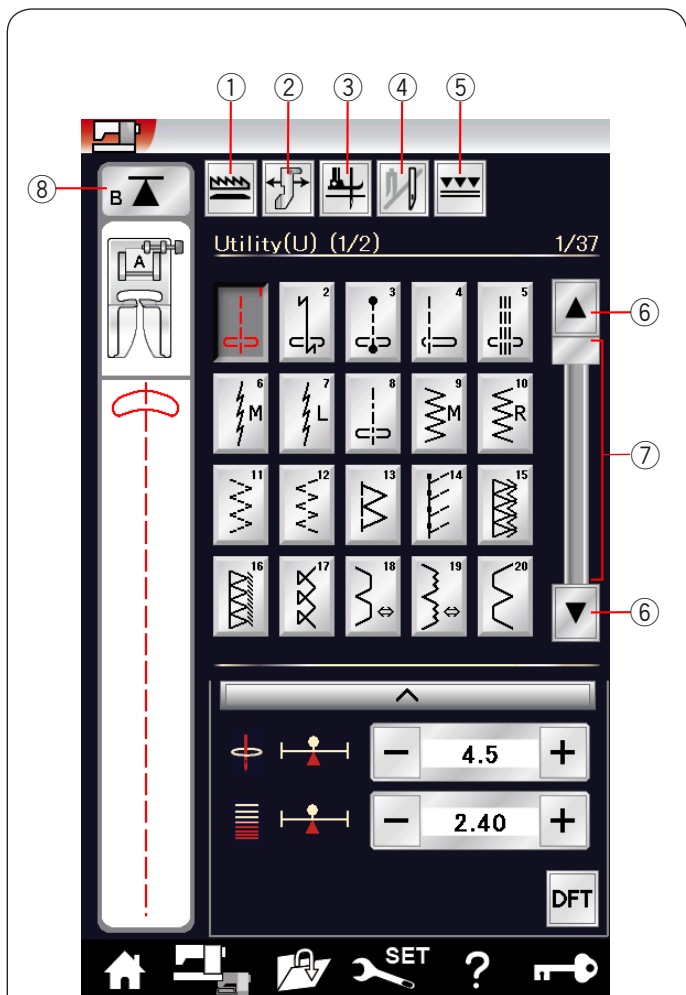
Нажмите эту клавишу, чтобы просмотреть изображение стежков для всей комбинации строчек.

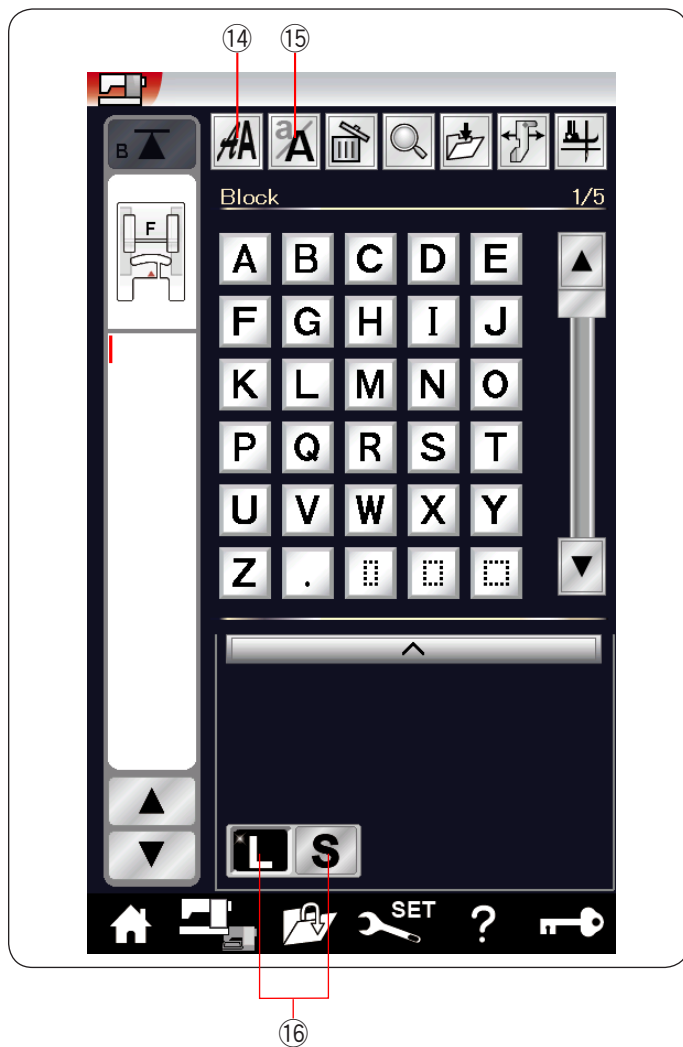
⑫ Клавиша сохранения файла

Нажмите эту клавишу, чтобы сохранить комбинацию строчек как файл.

⑬ Клавиши управления курсором

Нажмите одну из клавиш управления курсором, чтобы переместить его вверх или вниз.





14 Кнопка выбора шрифта

Можно выбрать один из 5 шрифтов (см. стр. 68).

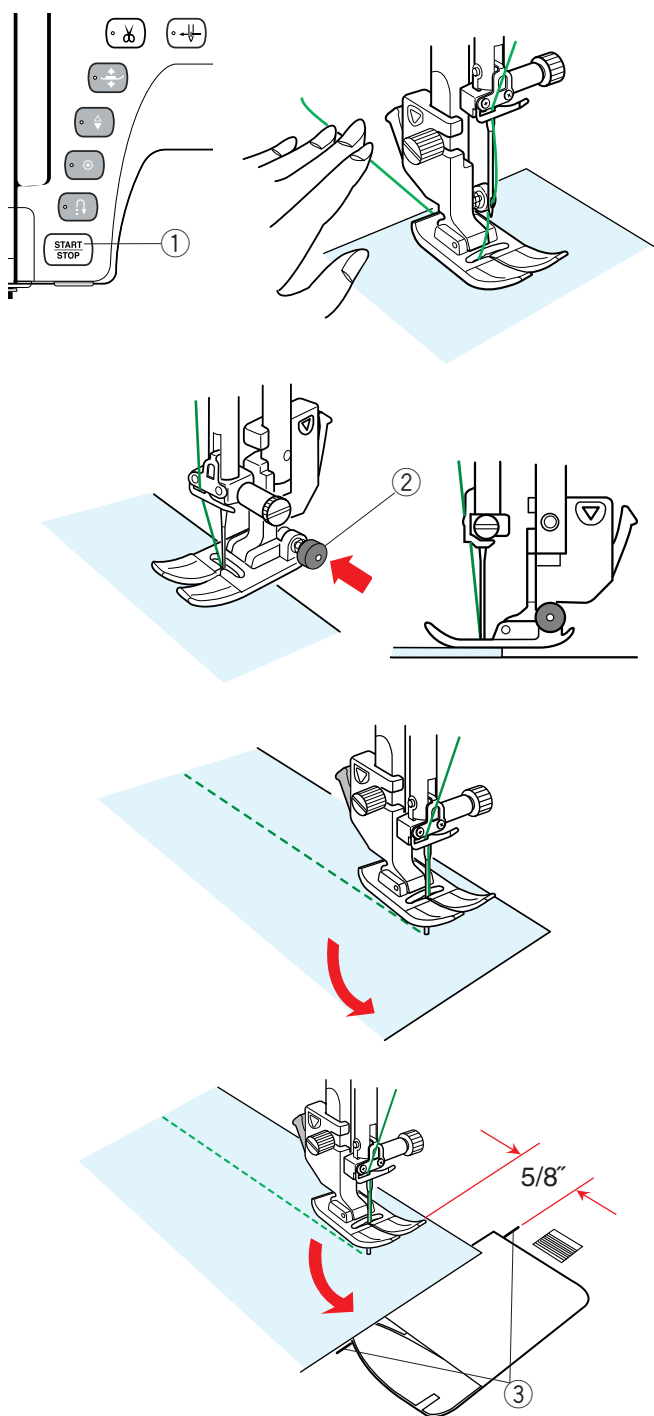
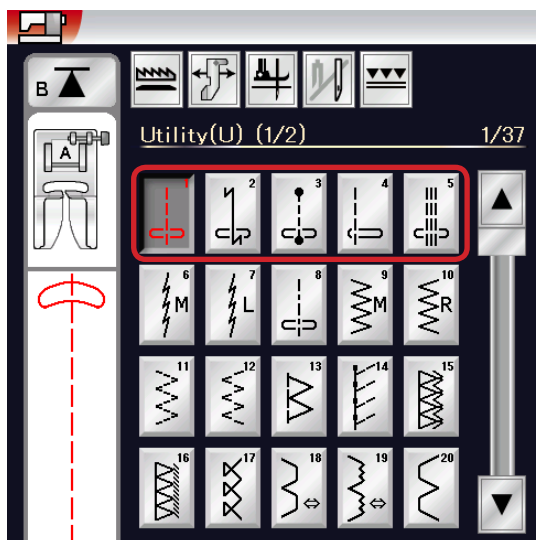
Выберите необходимый шрифт, нажав соответствующую клавишу.

15 Кнопка буквенного регистра

Нажмите эту клавишу, чтобы выбрать верхний или нижний регистр букв для монограмм.

16 Кнопка размера букв

Нажмите эту клавишу, чтобы выбрать большой (L) или маленький (S) размер.



Универсальные стежки

Стежки прямой строчки

Строчки U1–U5 – это стежки прямой строчки для стачивания. Нажмите клавишу выбора строчек для необходимого стежка.

Начало шитья

Расположите ткань рядом с разметочной линией шва на игольной пластинке. Опустите иглу в ту точку, с которой хотите начать шить. Отведите игольную нить назад и опустите лапку.

ПРИМЕЧАНИЕ :

При использовании лапки для атласных стежков гладью F, открытой лапки для атласных стежков F2, лапки двойной подачи или лапки для автоматических петель R протяните игольную нить влево.

Нажмите кнопку «пуск/стоп» или педаль, чтобы начать шить. Слегка направляйте ткань вдоль разметочной линии шва так, чтобы ткань перемещалась естественным образом.

① Кнопка «пуск/стоп»

Начало шитья от края толстой ткани

Чёрная кнопка на универсальной лапке фиксирует её в горизонтальном положении. Это полезно в том случае, если вы начинаете шить с самого края толстой ткани или шьёте поперёк подрубки.

Опустите иглу в ткань в ту точку, с которой вы хотите начать шить.

Опустите лапку, нажимая на чёрную кнопку.

Лапка будет зафиксирована в горизонтальном положении, что предотвратит проскальзывание.

Через несколько стежков чёрная кнопка разблокируется автоматически.

② Чёрная кнопка

Изменение направления шитья

Остановите машину и нажмите кнопку подъёмника прижимной лапки, чтобы поднять её.

Поверните ткань вокруг иглы и измените направление шитья, как то необходимо.

Начните шить в новом направлении.

ПРИМЕЧАНИЕ :

Если функция подъёма лапки включена, прижимная лапка будет подниматься автоматически при остановке машины (см. стр. 37).

Поворот под прямым углом

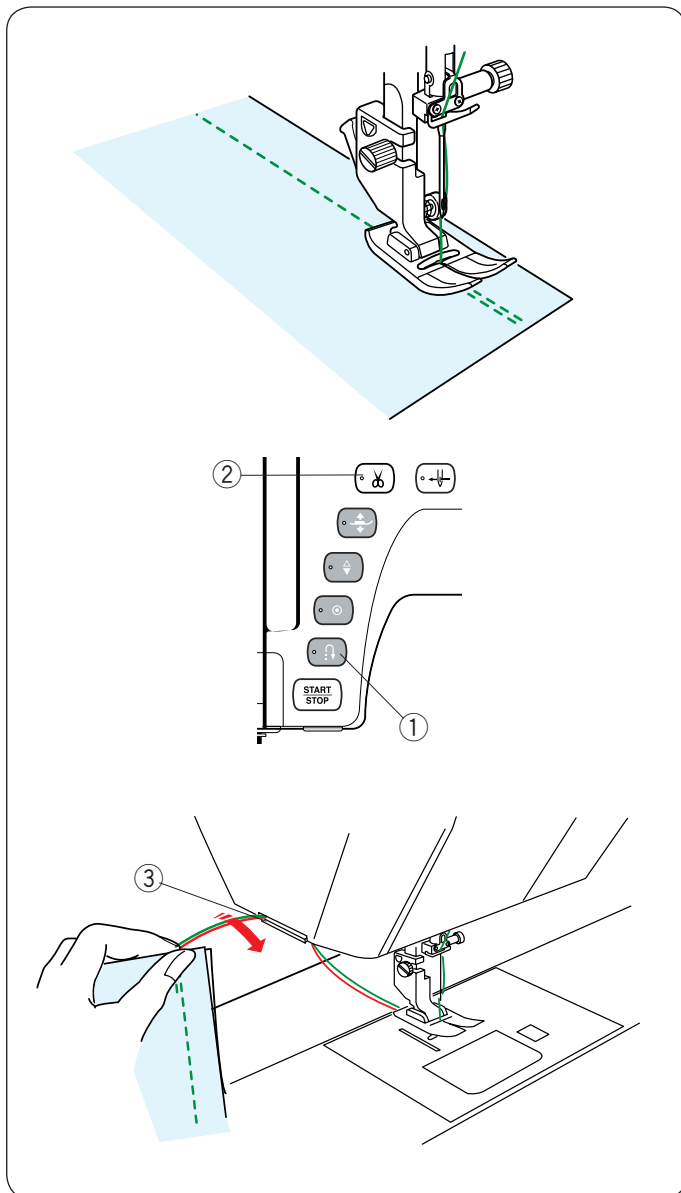
Для сохранения припуска на шов 1,5 см (5/8") после поворота под прямым углом используйте направляющую для обработки углов на игольной пластине.

Прекратите шить, когда передняя кромка ткани достигнет разметочных линий для обработки углов.

Нажмите кнопку подъёмника лапки и поверните ткань на 90 градусов.

Начните шить в новом направлении.

③ Направляющая для обработки углов



Закрепляющие швы

Для закрепления концов швов нажмите кнопку реверса и прострочите несколько стежков в обратном направлении. Машина будет шить в обратном направлении, пока нажата кнопка реверсирования.

- ① Кнопка реверса

Один раз нажмите клавишу реверса во время шитья стежком Lock-a-Matic (строчка U2) или закрепочным стежком (строчка U3) и машина закрепит стежки и остановится автоматически.

Обрезание ниток

Для обрезания ниток после завершения шитья нажмите кнопку нитеобрезателя. Игла и прижимная лапка поднимутся автоматически после обрезания ниток.

- ② Кнопка нитеобрезателя

ПРИМЕЧАНИЕ :

Кнопка нитеобрезателя не работает, когда прижимная лапка поднята.

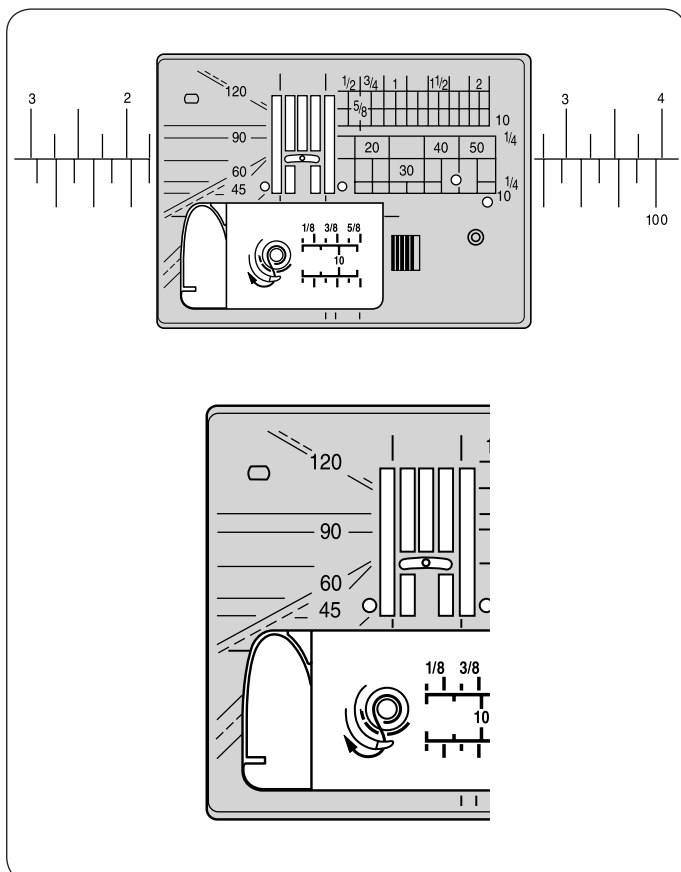
Используйте нитеобрезатель на лицевой панели для обрезки специальных или толстых ниток, если автоматический нитеобрезатель с этим не справляется.

Для использования нитеобрезателя лицевой панели снимите ткань и отведите её назад.

Поднимите нитки вверх и сзади проведите их между нитеобрезателем и лицевой панелью.

Потяните нитки к себе, чтобы обрезать их.

- ③ Нитеобрезатель



Как пользоваться разметочными линиями шва

Для измерения припуска на шов используйте разметочные линии шва на игольной пластине и крышке челнока.

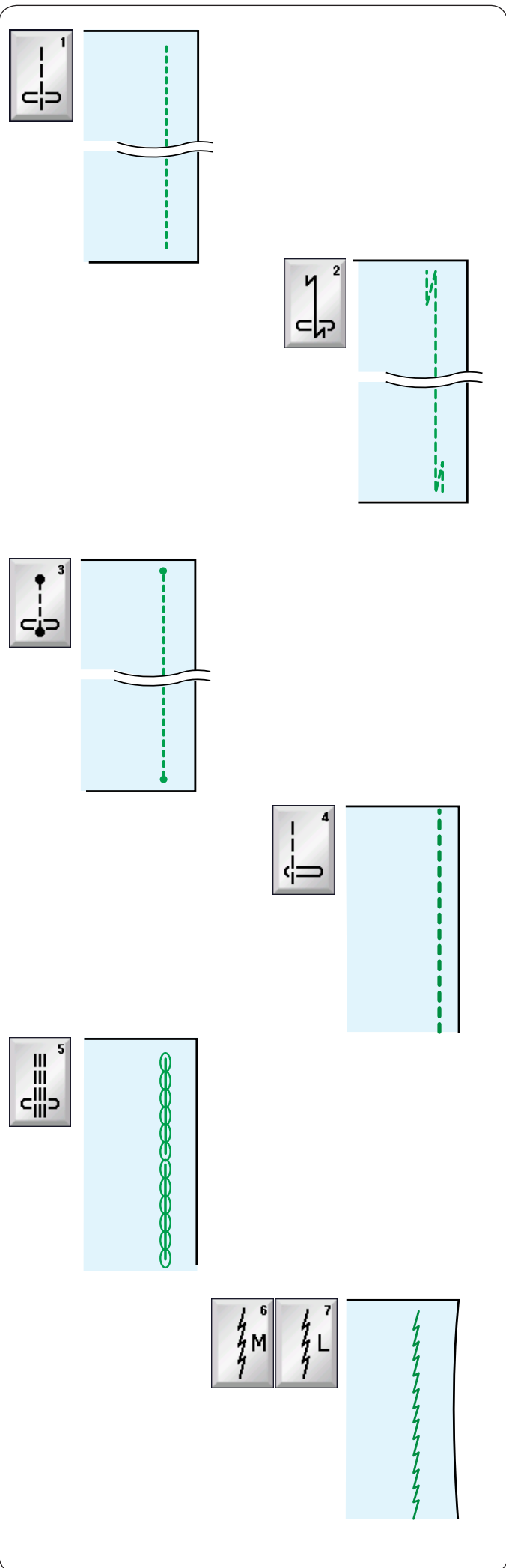
ПРИМЕЧАНИЕ :

Цифры на игольной пластине указывают расстояние от центрального положения иглы в миллиметрах и дюймах.

Угловая шкала на игольной пластине

На угловой шкале нанесены метки для 45, 60, 90 и 120 градусов.

Используйте прерывистые линии при сшивании частей лоскутного изделия с использованием лапки O для шва 1/4".



Различные прямострочные стежки

Прямая строчка с центральным положением иглы U1
Используйте этот стежок для стачивания, подрубления и т.п.

Стежок Lock-a-Matic U2

Используйте данный стежок для закрепления начала и конца шва реверсной строчкой.
При достижении конца шва нажмите кнопку реверса один раз.
Машина прострочит четыре обратных стежка, четыре стежка вперёд, а затем остановится автоматически.

Стежок с точечной закрепкой U3

Этот уникальный стежок используется там, где необходим невидимый закрепочный стежок. Машина прошьёт несколько закрепочных стежков в начале и затем продолжит шить вперёд.
Нажмите кнопку реверса в конце шва — машина выполнит несколько закрепочных стежков на месте, а затем остановится автоматически.

Прямая строчка с левым положением иглы U4

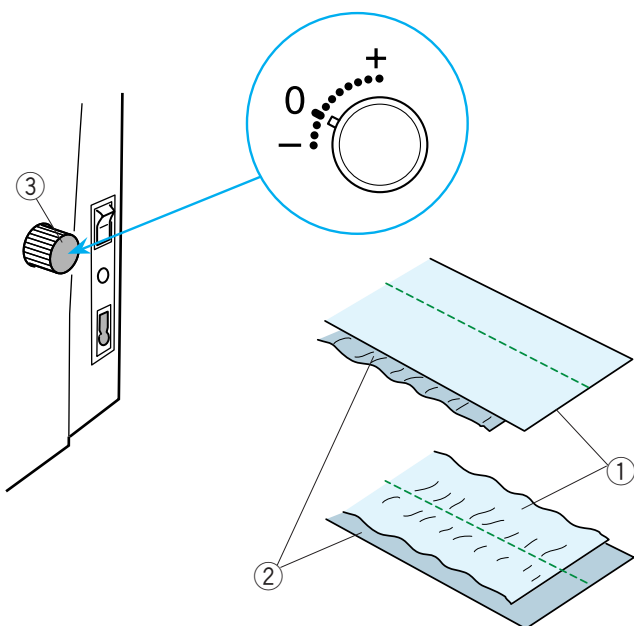
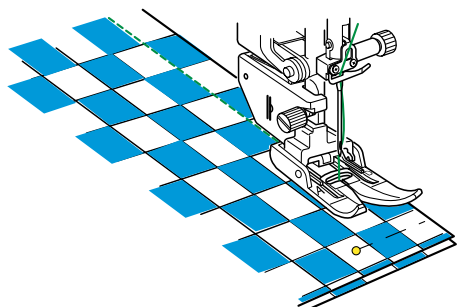
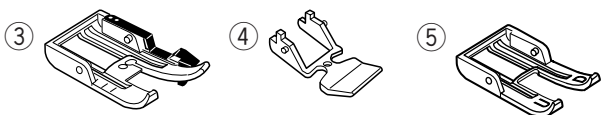
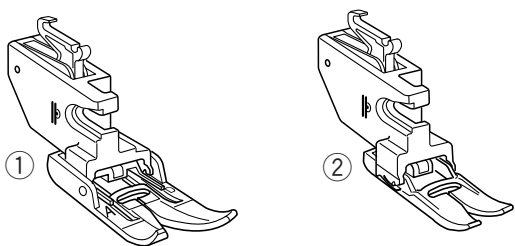
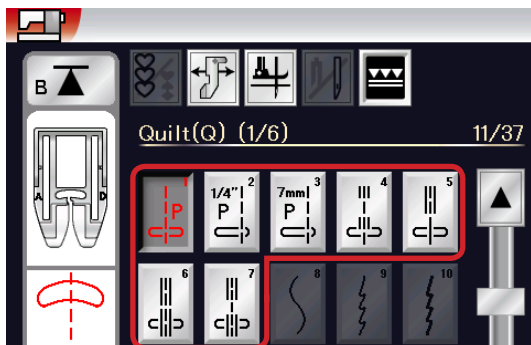
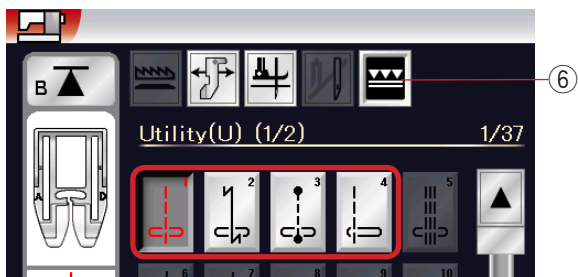
Используйте этот стежок для шитья близко к краю ткани.

Тройной эластичный стежок U5

Этот прочный эластичный стежок рекомендуется применять на тех частях, где для обеспечения комфорта и прочности необходимы как эластичность, так и прочность.
Используйте его для усиления шаговых швов и швов проймы.
Также используйте его на рюкзаках для придания большей прочности.

Эластичные стежки U6, U7

Эти эластичные стежки разработаны для уменьшения стягивания при шитье трикотажа и позволяют сделать шов плоским и полностью раскрыть его.
Используйте U7 для шитья тонких или эластичных тканей.



Шитьё с использованием устройства двойной подачи

При помощи устройства двойной подачи можно шить строчки U1–U4 и Q1–Q7.

Устройство двойной подачи очень эффективно при шитье по таким материалам, как ткань с покрытием из ПВХ и кожа, чья подача затруднена.

Это устройство также предотвращает проскальзывание слоёв.

Приведенные ниже устройства двойной подачи пяти типов входят в комплект стандартных принадлежностей.

- ① Лапка двойной подачи AD (широкая):
Для обычного шитья с двойной подачей ткани
- ② Лапка двойной подачи VD (узкая):
Для шитья на узких участках с двойной подачей ткани
- ③ Лапка двойной подачи для квилтовых работ OD (широкая):
Для сшивания швом 6 мм с использованием двойной подачи
- ④ Лапка двойной подачи для пришивания молнии ED (узкая):
Для пришивания молнии с двойной подачей ткани
- ⑤ Открытая лапка двойной подачи AcuFeed UD (широкая):
Улучшает видимость за счет открытой части во время шитья с двойной подачей

Установите необходимую лапку двойной подачи в соответствующий держатель лапки двойной подачи и установите их на машину (см. стр. 20).

Нажмите клавишу двойной подачи **u** и выберите необходимую строчку.

ПРИМЕЧАНИЕ:

Строчки, не подходящие для шитья с двойной подачей, будут недоступны для выбора.

Клавиша двойной подачи будет недоступна для выбора или не указана, если была выбрана строчка, не подходящая для шитья с двойной подачей.

Поместите ткань под лапку и опустите иглу в точку, с которой следует начать шитьё.

Начните шить со средней скоростью.

При шитье по клетчатой ткани совместите клетки верхнего и нижнего слоёв и закрепите их вместе булавкой. Извлекайте булавки по мере шитья.

Дифференциал двойной подачи

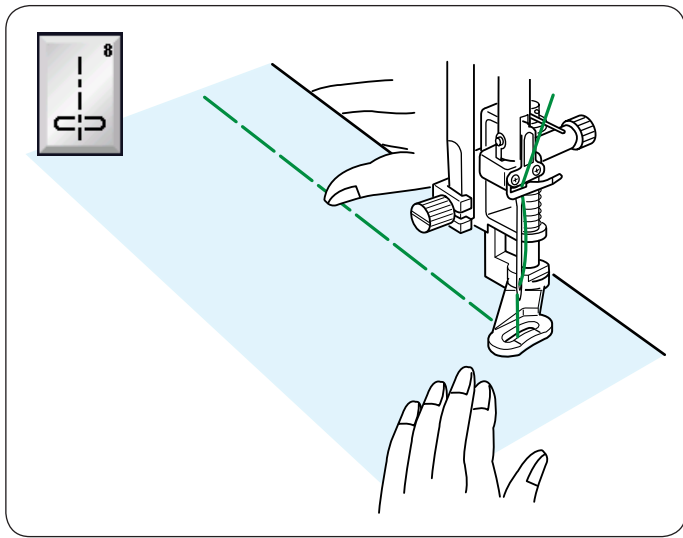
Дифференциал двойной подачи должен быть установлен на 0, однако в зависимости от типа ткани может потребоваться отрегулировать дифференциал двойной подачи ткани.

Проверяйте дифференциал подачи, выполнив пробный шов на отходах той ткани, по которой собираетесь шить.

(A): если морщится нижний слой, поверните регулятор дифференциала двойной подачи по направлению к «+».

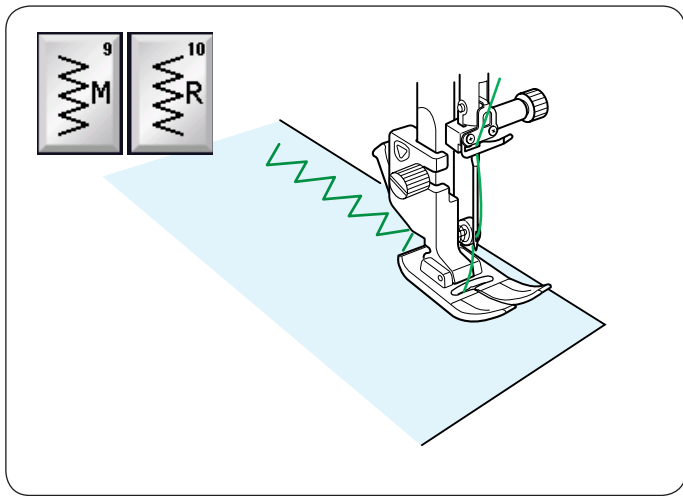
(B): если морщится верхний слой, поверните регулятор дифференциала двойной подачи по направлению к «-».

- ① Верхний слой
- ② Нижний слой
- ③ Дифференциал двойной подачи



Наметывание U8

Инструкции по шитью см. на стр. 84.

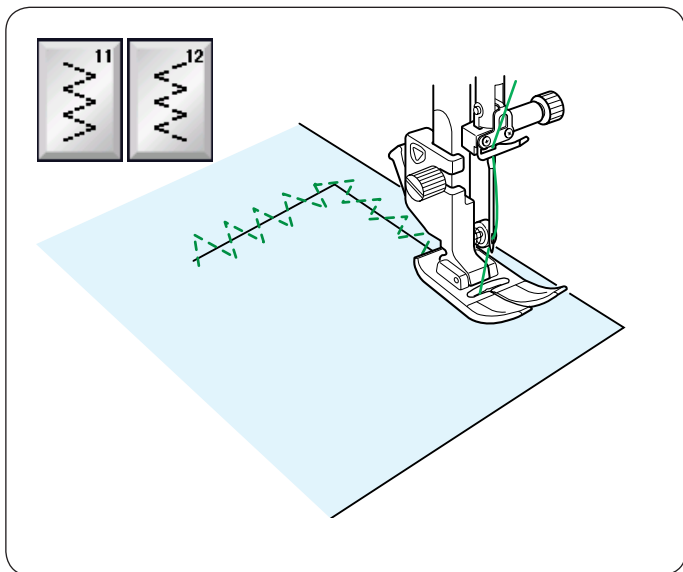


Стежки зигзаг

Зигзагообразные стежки U9, U10

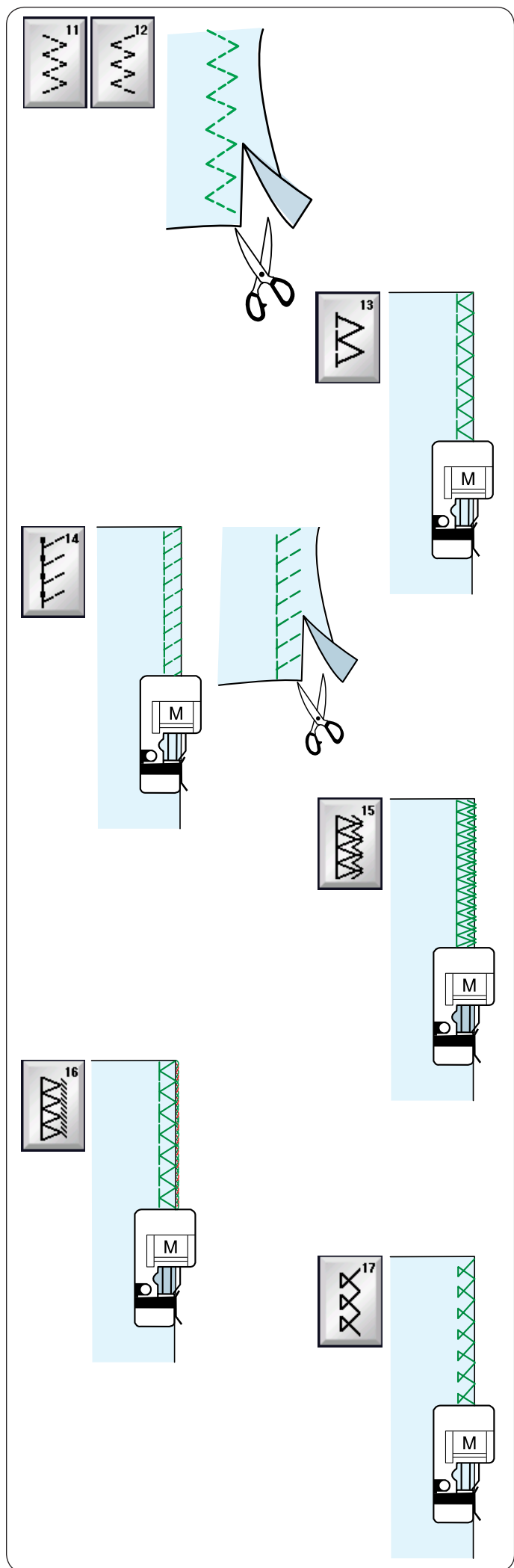
Стежки зигзаг используются при различных техниках шитья, включая сшивание через край. Эти стежки можно применять для большинства вязанных тканей.

Плотный стежок зигзагообразной строчки также можно использовать для аппликаций.



Множественные стежки зигзага U11, U12

Эти стежки используются для починки разорванной ткани.



Различные оверлочные стежки

Множественный стежок зигзаг U11, U12:

Универсальная лапка А

Этот стежок используется для обработки краёв синтетических и других эластичных тканей, которые могут стягиваться.

Прошейте вдоль края ткани, оставив достаточный припуск на шов. После шитья обрежьте припуск на шов рядом со стежками.

Оверлочный стежок U13:

Оверлочная лапка М

Этот стежок можно использовать для одновременного сшивания и обмётывания краёв ткани.

Используйте этот стежок, когда нет необходимости раскрывать швы.

Расположите край ткани вдоль направителя на лапке и прострочите.

Трикотажный оверлочный стежок U14:

Оверлочная лапка М

Этот стежок рекомендуется использовать для сшивания таких тканей, как синтетические трикотажные ткани и эластичный велюр, т.к. он обеспечивает самую высокую степень эластичности и прочности.

Расположите край ткани вдоль направителя на лапке и прострочите.

Для получения наилучших результатов используйте универсальную лапку А и прострочите так, чтобы оставить достаточный припуск на шов.

После прошивки обрежьте припуск на шов рядом со стежками.

Двойной краёобмёточный стежок U15:

Оверлочная лапка М

Этот стежок отлично подходит для тканей, которые подвержены осыпанию, таких как полотно и габардин.

Расположите край ткани вдоль направителя на лапке и прострочите.

Два ряда стежков зигзагообразной строчки, одновременно прошитых поверх края, обеспечивают защиту ткани от обтрёпывания.

Оверлочный стежок U16:

Оверлочная лапка М

Этот стежок обрабатывает края ткани, аналогично тому, как это делают профессиональные оверлоки.

Расположите край ткани вдоль направителя на лапке и прострочите.

Оверлочный стежок U17:

Оверлочная лапка М

Этот стежок используется для обработки края трикотажных и эластичных тканей.

Расположите край ткани вдоль направителя на лапке и прострочите.

Ручные настройки стежков

Можно изменять ширину (или позицию иглы для прямострочных стежков прямой) и длину стежка. Нажимайте клавишу «+» или клавишу «-» под той настройкой, которую хотите изменить. Нажмите клавишу настроек по умолчанию (3), чтобы восстановить первоначальные настройки стежка.

При нажатии полоски настроек открывается окно ручных настроек с дополнительными параметрами. В этом окне можно изменять такие другие настройки, как натяжение верхней нити и давление прижимной лапки, в зависимости от выбранной строчки стежков. Нажмите полоску настроек ещё раз, чтобы свернуть окно ручных настроек.

- ① Полоска настроек
- ② Окно ручных настроек
- ③ Клавиша настроек по умолчанию

Изменение позиции входа иглы (прямострочные стежки)

Нажмите клавишу «+», чтобы сместить положение входа иглы вправо. Нажмите клавишу «-», чтобы сместить положение входа иглы влево.

Изменение ширины стежка

Нажмите клавишу «+», чтобы увеличить ширину стежка. Нажмите клавишу «-», чтобы уменьшить ширину стежка.

ПРИМЕЧАНИЕ :

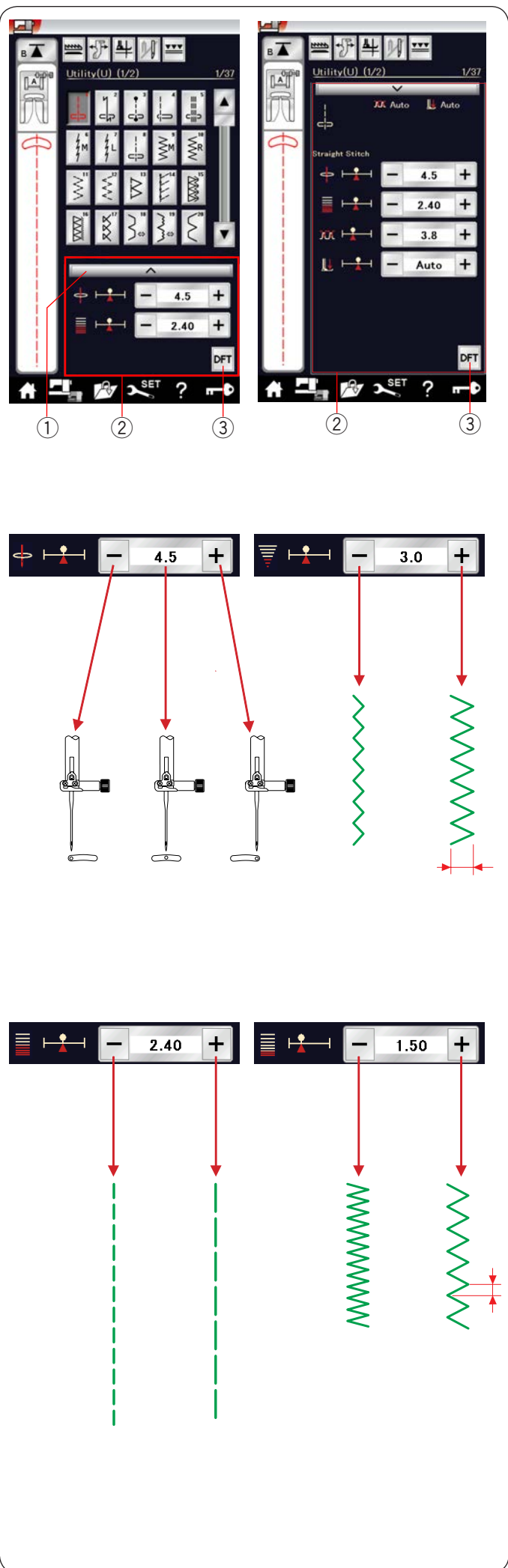
Диапазон регулировки для строчек U6, U7, U9 –U12 и U27 составляет от 0.0 до 7.0.

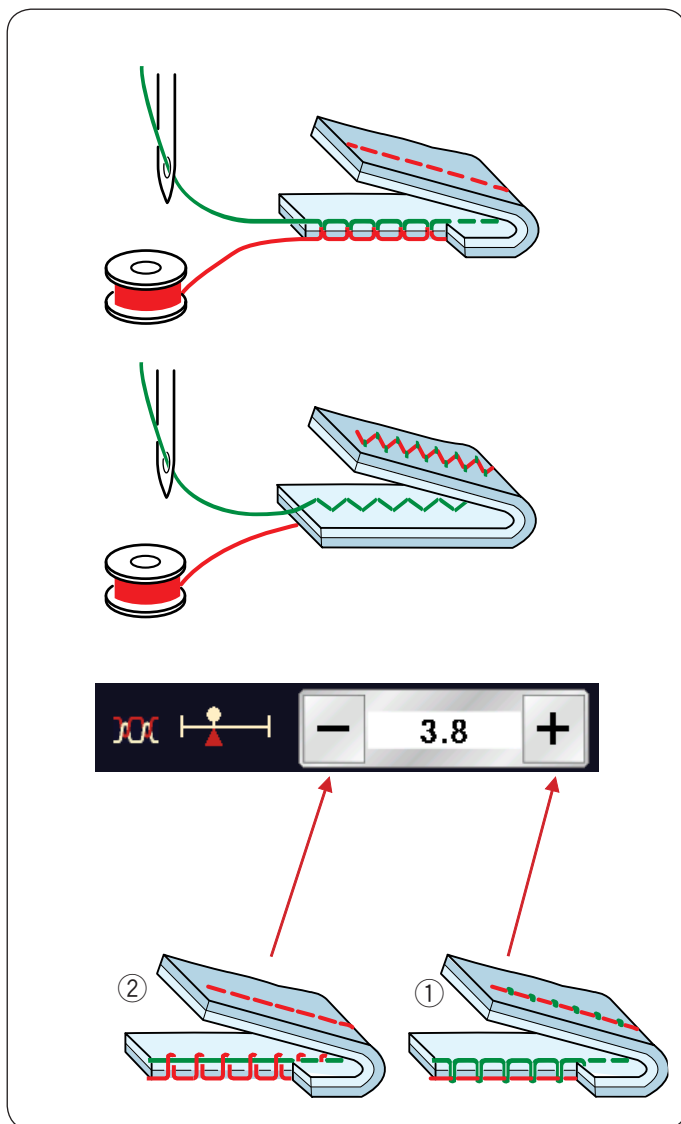
Изменение длины стежка

Нажмите клавишу «+», чтобы увеличить длину стежка. Нажмите клавишу «-», чтобы уменьшить длину стежка.

ПРИМЕЧАНИЕ :

Строчку U6 можно настраивать в диапазоне от 0.0 до 2.50, U7 – от 1.0 до 2.50, строчки U9–U12 и U27 – от 0.0 до 5.0.





Регулировка натяжения нити

Эта машина оборудована автоматической регулировкой натяжения нити, которая оптимизирует степень натяжения для выбранной строчки.

Сбалансированное натяжение нити

Прямая строчка:

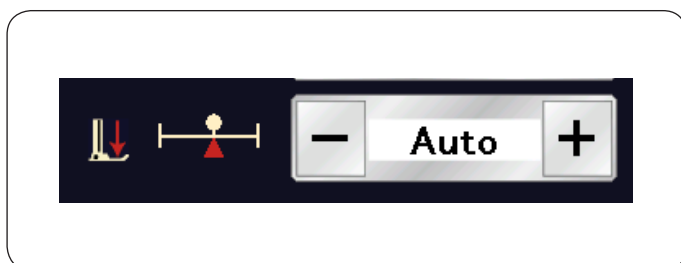
Обе нити — и иглы, и шпульки — равномерно переплетаются между слоями.

Стежок зигзаг:

Игольная нитка немного выступает на изнаночной стороне ткани.

Однако в зависимости от условий шитья или для точной настройки натяжения нити в соответствии с вашими предпочтениями может потребоваться ручная регулировка степени натяжения.

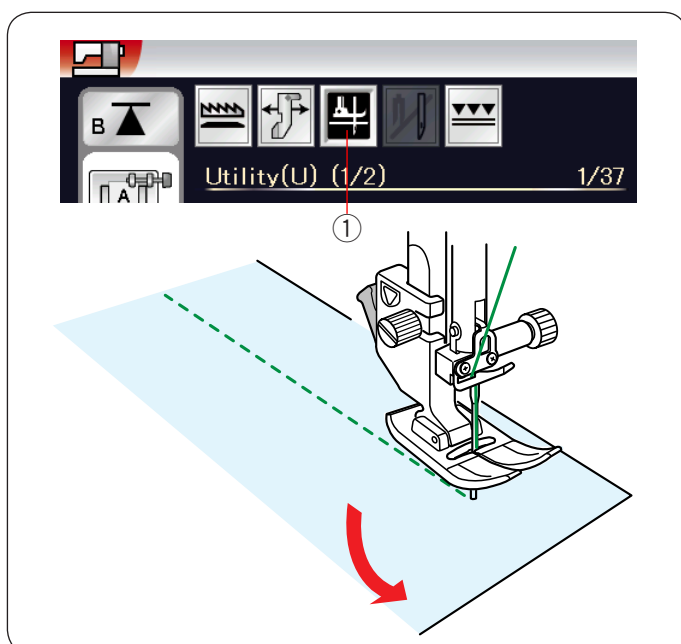
- ① Нажмите клавишу «+», если натяжение слишком слабое.
- ② Нажмите клавишу «-», если натяжение слишком сильное.



Регулировка давления лапки

Давление прижимной лапки устанавливается автоматически для каждой строчки.

Тем не менее давление лапки можно отрегулировать вручную клавишами «+» и «-» в зависимости от конкретных условий шитья.



Подъём лапки для поворота

Если эта функция включена, прижимная лапка будет подниматься автоматически, когда машина останавливается.

Эта функция весьма полезна при поворотах на углах.

Нажмите клавишу подъёма лапки, чтобы включить или выключить эту функцию.

- ① Клавиша подъёма лапки

ПРИМЕЧАНИЕ:

Высоту подъёма лапки можно изменить в режиме настройки стандартного шитья (см. стр. 97).

Регулировка избранного стежка

Можно сохранить пользовательские настройки стежка (длина стежка, ширина стежка, натяжение нитки и давление прижимной лапки для выбранных строчек) в качестве избранной настройки стежка. Если функция избранной настройки стежка ВКЛЮЧЕНА ① (см. стр. 99), при выборе строчки автоматически применяются последние использовавшиеся пользовательские настройки стежка.

ПРИМЕЧАНИЕ :

К созданному стежку (CS) применить функцию избранного стежка нельзя.
Функцию избранного стежка использовать в режиме монограммы нельзя.

Пример: Чтобы изменить предварительно заданное значение позиции иглы с 4.5 на 5.0.

ВКЛЮЧИТЕ функцию избранной настройки стежка (см. стр. 99).

Выберите строчку U1.

Нажмите полосу настроек. Откроется окно ручных настроек с дополнительными параметрами.

Функция избранной настройки стежка ② появится в окне ручных настроек.

Нажимая клавишу «+», измените позицию иглы с 4,5 на 5,0.

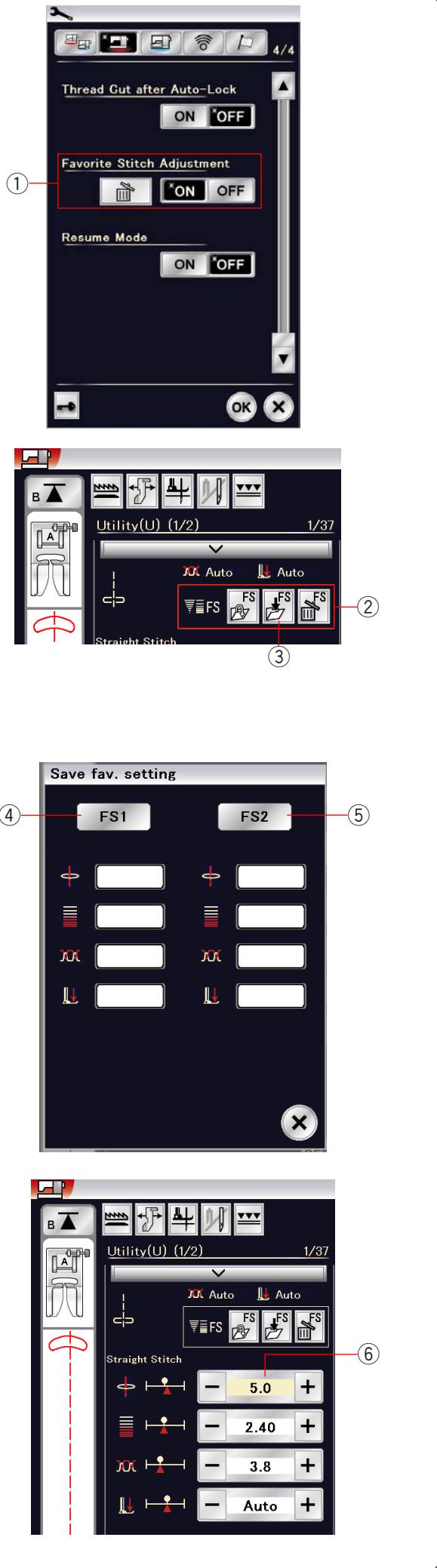
Нажмите клавишу сохранения избранных настроек ③.

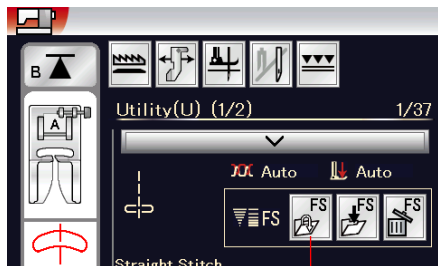
Откроется диалоговое окно сохранения избранных настроек.

Можно сохранить 2 набора избранных настроек (FS1 и FS2).

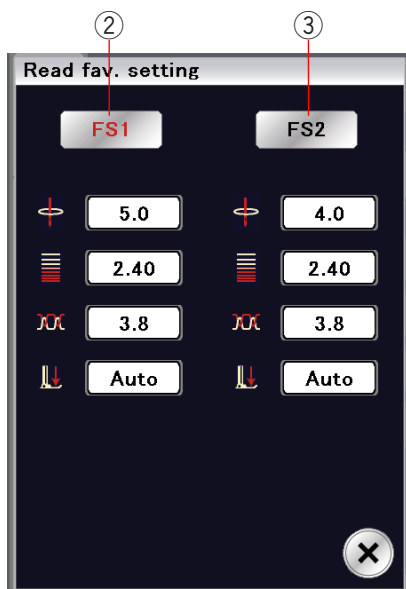
Нажмите FS1 ④ или FS2 ⑤, чтобы зарегистрировать избранные настройки.

Поле кремового цвета ⑥ указывает на то, что настроенное пользователем значение параметра стежка было применено к настройке.



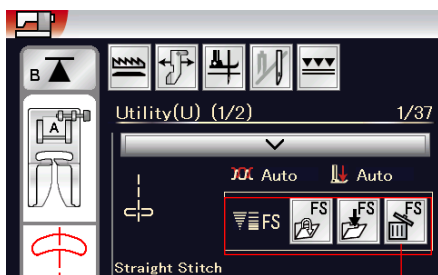


Чтобы выбрать избранные настройки стежка, нажмите клавишу открытия избранного ①.



Выбранный набор избранных настроек стежка выделяется красным цветом ②.

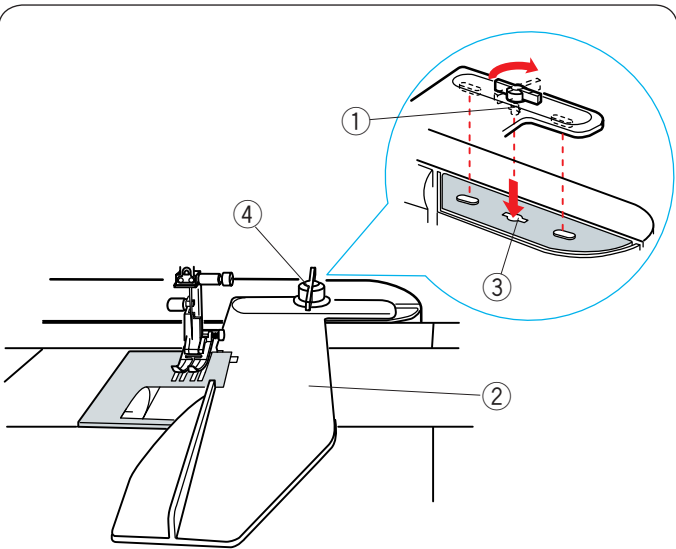
Выберите необходимый набор пользовательских настроек стежка, нажав FS1 ② или FS2 ③.



Чтобы удалить избранные настройки стежка, нажмите клавишу удаления ④.

Выберите необходимый набор избранных настроек стежка, нажав FS1 ② или FS2 ③.





Направитель ткани

⚠ ОСТОРОЖНО:

- Всегда оставляйте достаточно места на машине, когда пользуетесь направителем ткани.
- Не используйте направитель ткани, когда установлена лапка для автоматических петель R.
- Открыть выдвижной столик во время пользования направляющей для ткани нельзя.

Установка направителя ткани

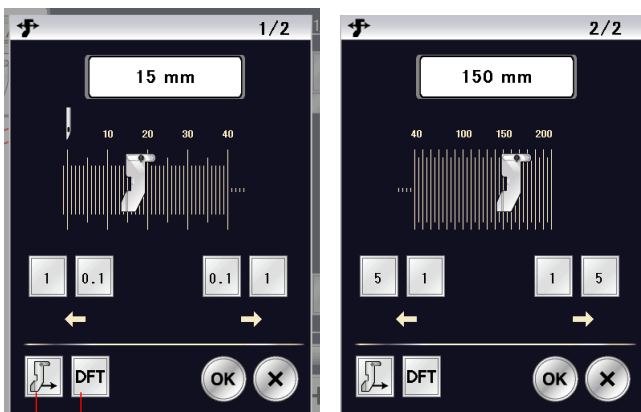
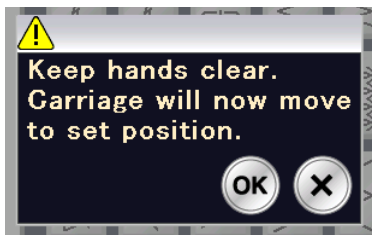
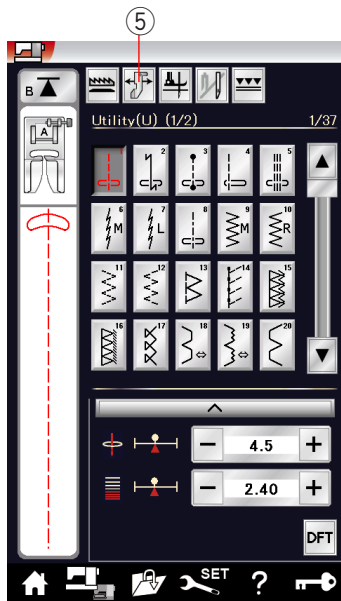
Установите вышивальный блок (см. стр. 104). Вставьте штифт направителя ткани в отверстие каретки. Поверните крепежную ручку по часовой стрелке, чтобы зафиксировать направитель ткани.

- ① Булавками
- ② Направитель ткани
- ③ Отверстие каретки
- ④ Крепёжная ручка

Настройка положения направителя ткани

Нажмите клавишу направителя ткани.

- ⑤ Клавиша направителя ткани



- ⑦
- ⑥

На сенсорном экране появится предупредительное сообщение.

Нажмите клавишу ОК.

Откроется окно регулировки направителя ткани.

Нажмите клавишу **1 0.1** или **0.1 1**, чтобы переместить направитель ткани в необходимое положение.

Направитель ткани переместится на расстояние, указанное на клавише.

Положение направителя ткани отображается на линейке, а расстояние от центрального положения входа иглы отображается в миллиметрах или дюймах.

Нажмите ОК, чтобы зарегистрировать настройку и закрыть окно регулировки направителя ткани.

ПРИМЕЧАНИЕ:

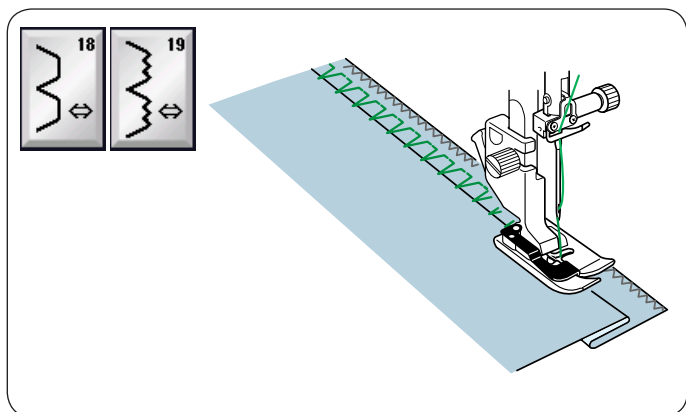
Машина работать не будет, если открыто окно регулировки направителя ткани.

Нажмите клавишу настроек по умолчанию, чтобы вернуть направитель ткани в положение по умолчанию (15 мм или 5/8").

- ⑥ Клавиша настроек по умолчанию

По завершении шитья обязательно верните каретку в положение для хранения, для чего нажмите клавишу перевода направителя ткани в положение для хранения и снимите направитель ткани.

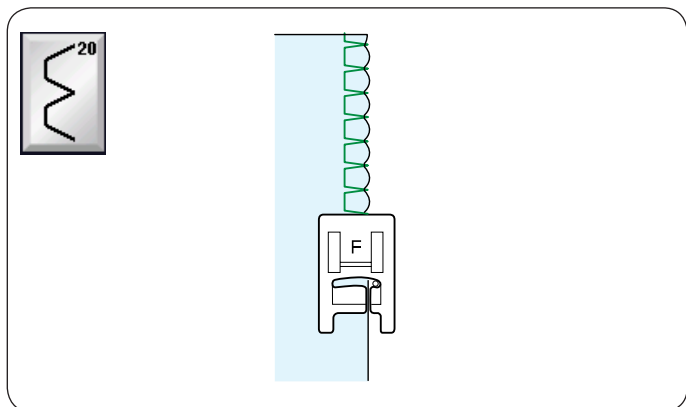
- ⑦ Клавиша перевода направителя ткани в положение для хранения



Другие универсальные стежки

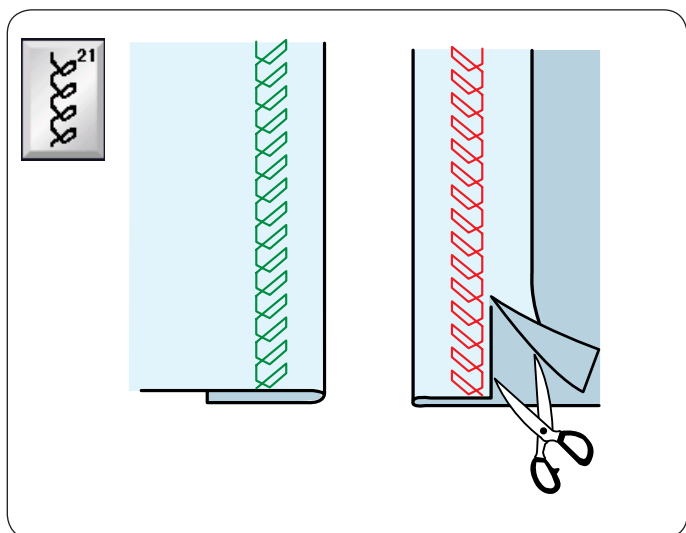
Потайной шов U18, U19

Инструкции по шитью см. на стр. 76.



Подворачивание покровной ткани U20

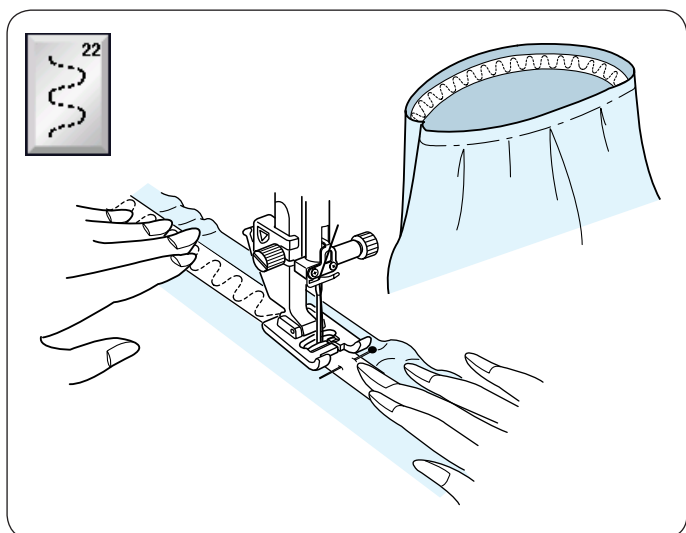
Инструкции по шитью см. на стр. 77.



Открытый подрубочный шов U21

Выберите строчку U21.

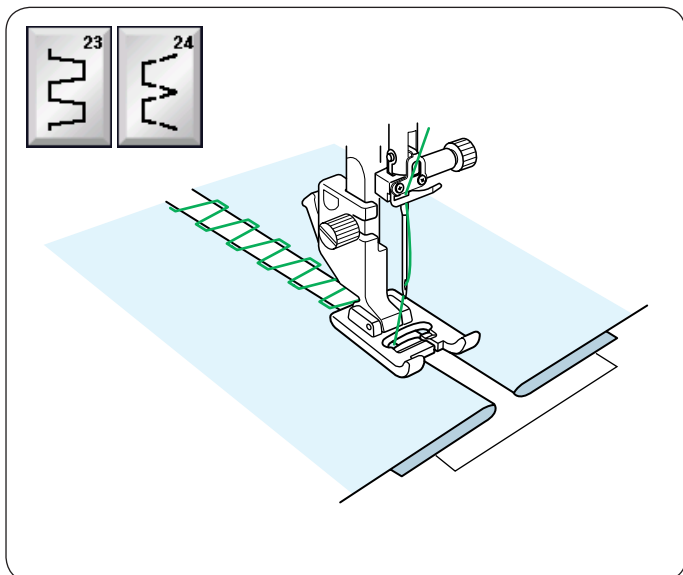
Подогните и заглаьте одинарную подгибку. Расположите ткань лицевой стороной вверх. Прострочите вдоль подгиба на необходимое расстояние. Обрежьте излишки на изнаночной стороне.



Пришивание резинки U22

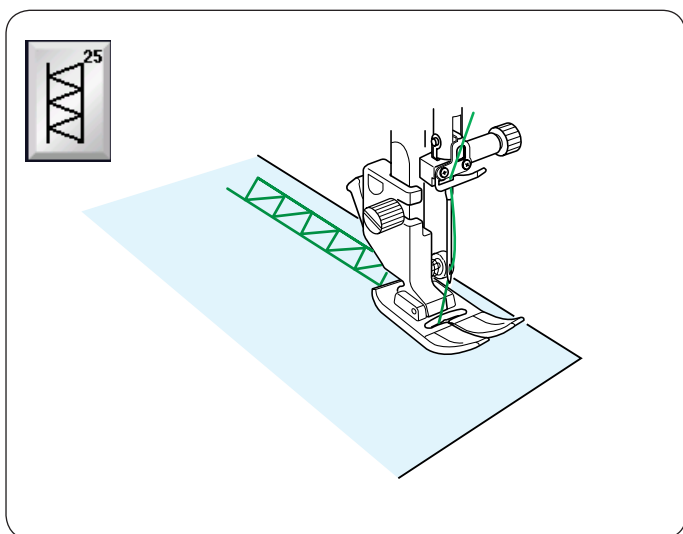
Выберите строчку U22.

Разметьте резинку на четыре части. Совместите эти части с центральным передним, центральным задним и боковыми швами и булавками приколите резинку к ткани. Расположите резинку под лапкой и пристрочите, равномерно растягивая её.



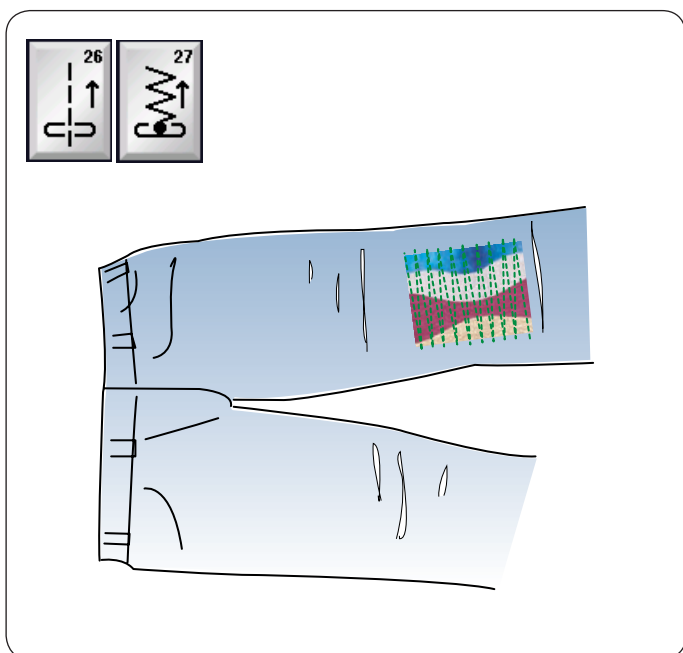
Мережка U23, 24

Используйте эти стежки для сшивания двух кусков ткани и придания изделию большей привлекательности.



Подрубочный шов U25

Используйте этот стежок для мережки или декоративной строчки.



Реверсные стежки U26, U27

Используйте эти стежки в том случае, если трудно направлять ткань и одновременно нажать кнопку реверса. Машина будет шить назад без нажатия кнопки реверса, и вы сможете направлять ткань обеими руками.

Петли для пуговиц и специальные стежки Различные петли для пуговиц



Петля для пуговиц «Сенсор» (квадратная) В1

Эта квадратная петля для пуговиц широко используется на тканях средней и большой толщины. Размер петли автоматически определяется по размеру пуговицы, помещённой в лапку для петли.

Петля для пуговиц «Авто» (квадратная) В2

Эта квадратная петля аналогична петле «Сенсор», но её размер можно настроить вручную, и этот размер будет запомнен машиной для повтора петель того же самого размера.

Петля с закруглённым концом В3

Эта петля используется на тонких тканях и тканях средней толщины, особенно на блузках и детской одежде.

Петля для тонких тканей В4

Данная петля имеет закругление на обоих концах и используется на тонких тканях, таких как шёлк.

Петля с глазком В5

Петля с глазком широко используется на тканях средней и большой толщины. Она также подходит для больших и толстых пуговиц.

Петля с глазком с закруглённой закрепкой В6

Эта петля широко используется на тканях средней и большой толщины для толстых пуговиц.

Специальная петля для пуговиц В7

Эта прочная петля используется на тканях большой толщины для толстых пуговиц.

Петля с глазком (с конической усиленной закрепкой) В8

Эта петля используется для изготовленной по заказу одежды, вязанной одежды и т.п.

Петля с глазком (с массивной усиленной закрепкой) В9

Эта петля используется для изготовленной по заказу одежды, пиджаков, особенно для мужской одежды, женской одежды и т.п.

Эластичная петля для пуговиц В10

Эта петля для пуговиц подходит для эластичных тканей. Её также можно использовать как декоративную петлю.

Петля для трикотажных тканей В11

Эта петля подходит для трикотажных тканей. Её также можно использовать как декоративную петлю.

Старинная петля для пуговиц В12

Эта петля выглядит как старинный стежок. Она имеет привлекательный внешний вид ручной работы и используется для создания красивых декоративных петель.

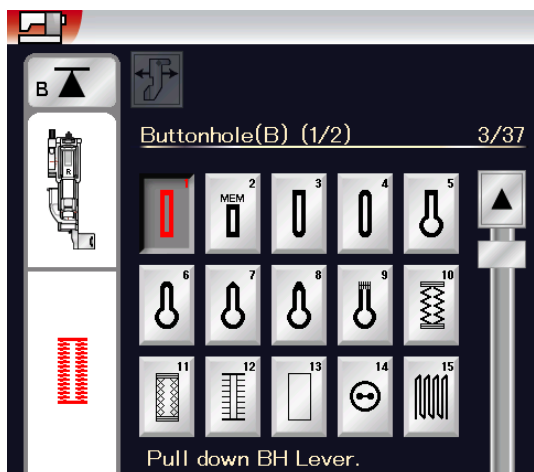
Обшитая петля для пуговиц В13

Это – шаблон строчки для петель с ручной обшивкой.

ПРИМЕЧАНИЕ:

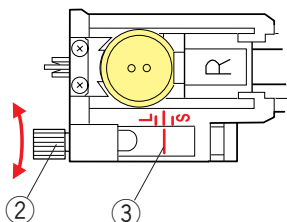
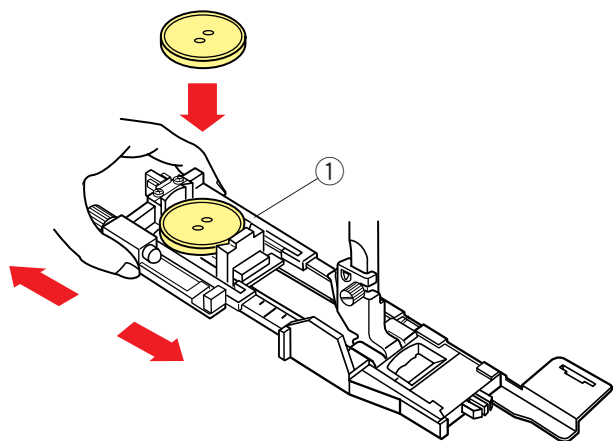
В3–В13 – это петли для пуговиц «Сенсор» и порядок их прострочки такой же, как и для В1.

Петля для пуговиц «Сенсор» (квадратная) B1

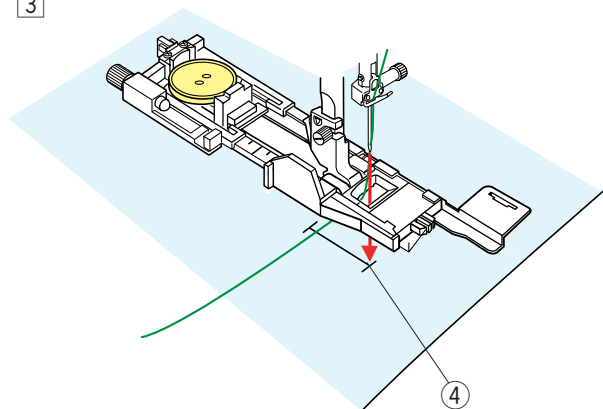


1

2



3



- 1 Откройте держатель пуговиц на лапке для автоматической петли R и положите пуговицу в держатель. Плотно прижмите его к пуговице.

① Держатель пуговиц

ПРИМЕЧАНИЕ:

Используйте синюю иглу для выполнения петель на тонких тканях и тканях средней толщины.

- 2 Установите лапку для автоматических петель. Поднимите прижимную лапку

ПРИМЕЧАНИЕ:

Размер петли для пуговицы устанавливается автоматически при установке пуговицы в держатель на лапке.

В держатель пуговицы на лапке можно положить пуговицу размером до 2,5 см (1") в диаметре.

Сделайте пробную петлю на отдельном куске ткани.

Измерьте длину проверочной петли и при необходимости отрегулируйте её, повернув регулировочный винт на лапке.

Чтобы увеличить длину петли, поверните регулировочный винт так, чтобы указатель переместился в сторону буквы L.

Чтобы уменьшить длину петли, поверните регулировочный винт так, чтобы указатель переместился в сторону буквы S.

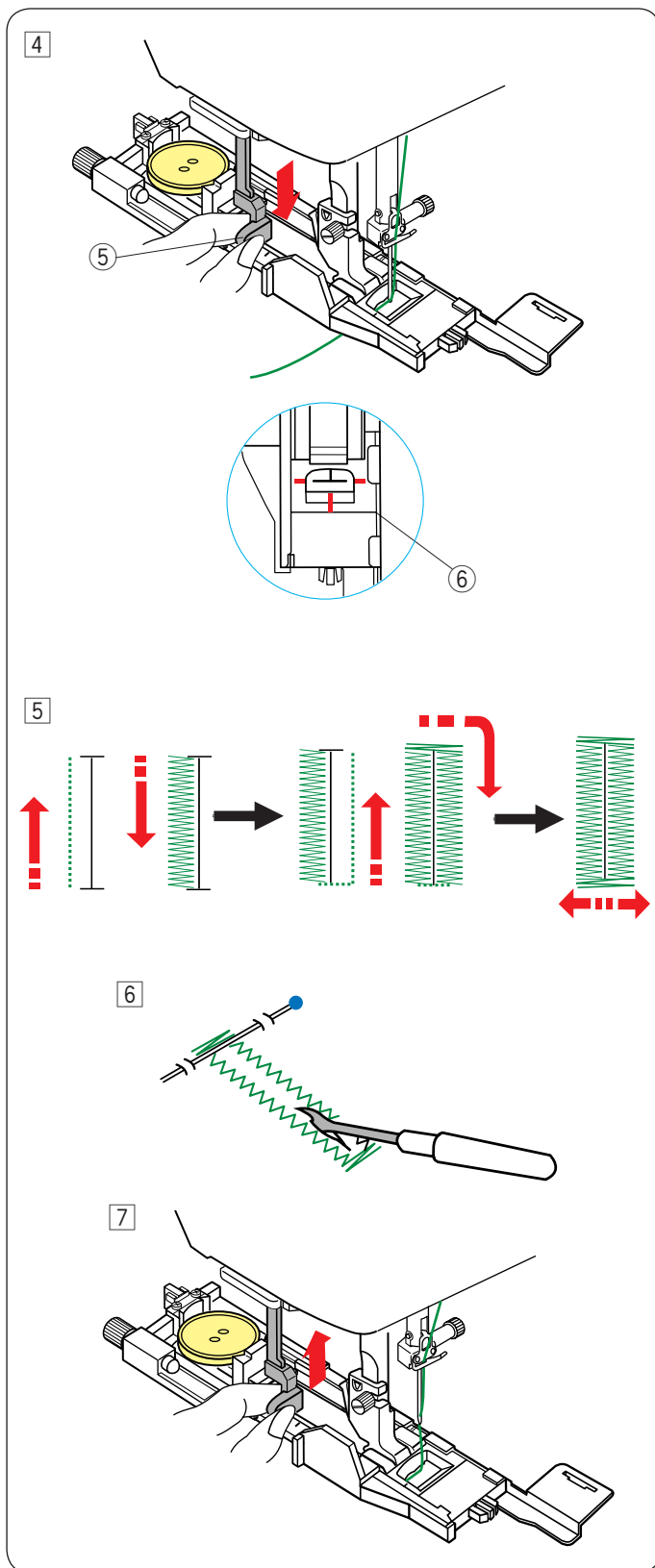
② Регулировочный винт

③ Маркер

- 3 Протяните игольную нитку влево в отверстие в лапке. Отметьте положение петли на ткани и положите ткань под лапку.

Опустите иглу в точку начала, повернув маховое колесо.

④ Точка начала



- 4 Опустите лапку и опустите ограничитель петель вниз до упора.
Начните шить, немного отводя игольную нить влево.
Прострочите несколько стежков, отпустите нитку и продолжайте шить.
- 5 Ограничитель петель

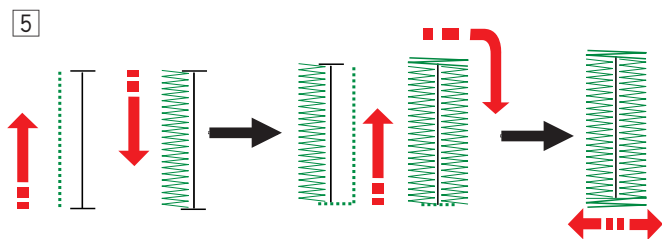
ПРИМЕЧАНИЕ:

Появится предупредительное сообщение и машина остановится автоматически, если она будет запущена при поднятом ограничителе петель. Нажмите клавишу X, опустите ограничитель петель и начните заново. Убедитесь в том, что между ползунком и стопором нет зазора, в противном случае петля сместится или длина правой и левой сторон будет разной.

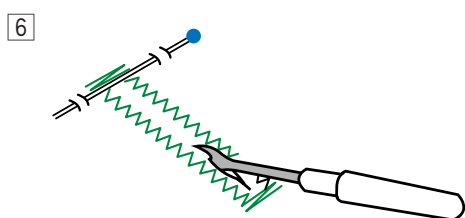
- 6 Нет зазора

ПРИМЕЧАНИЕ :

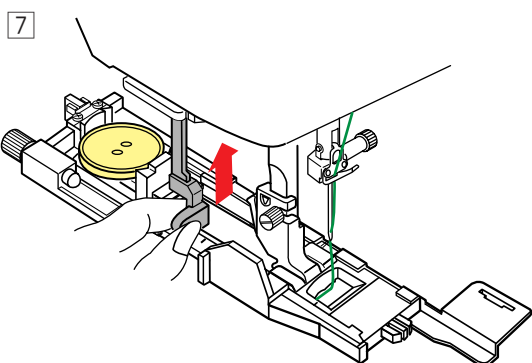
Используйте стабилизирующую пластину при шитье по толстым тканям или поперёк подрубки (см. стр. 47).



- 5 Петля будет выполнена автоматически в показанной последовательности. После завершения петли машина остановится автоматически с поднятой иглой.
Нажмите кнопку нитеобрезателя и снимите ткань.



- 6 Установите булавку сразу под закрепкой на каждом конце, чтобы не допустить случайное обрезание ниток.
Прорежьте отверстие вспарывателем швов.
Для раскрытия петли с глазком используйте пробойник.



- 7 По окончании шитья поднимите ограничитель петель вверх до упора.

Строчки V3-V13 – это петли «Сенсор» и порядок их выполнения такой же, как и для петли V1.

Однако последовательность шитья может изменяться в зависимости от типа петли для пуговиц.

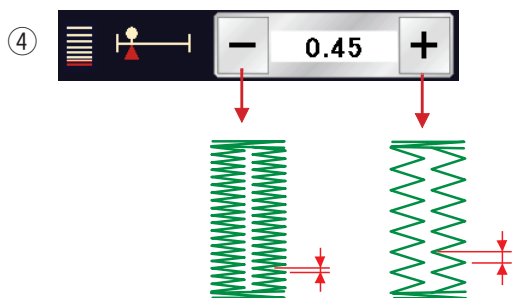
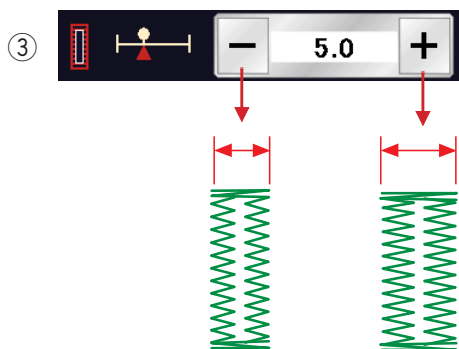
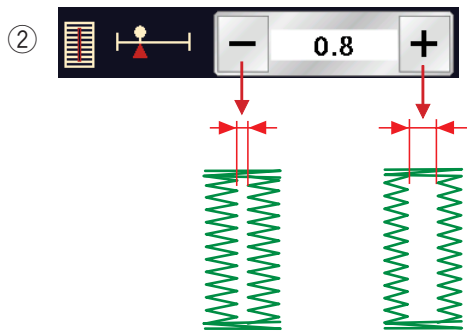
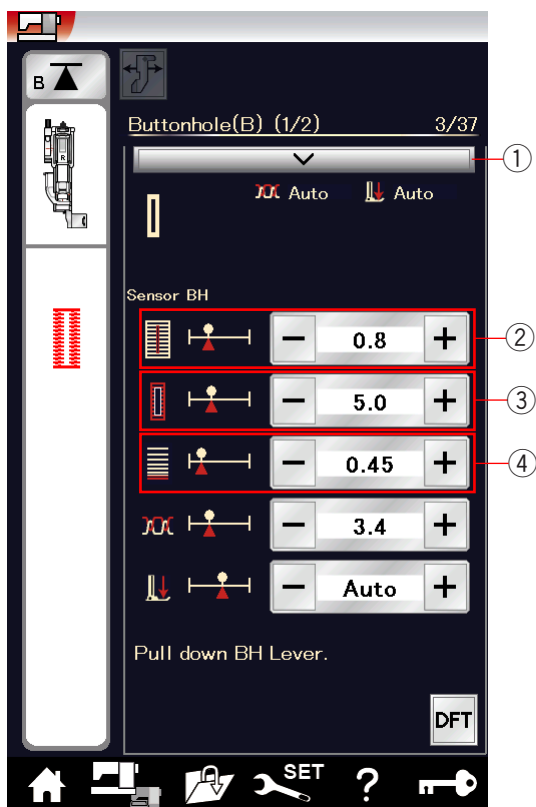
Двухслойная петля для пуговиц

Чтобы укрепить петлю, прострочите ещё один слой петельных стежков поверх уже существующих.
После завершения петли, просто перезапустите машину.
Не поднимайте лапку или ограничитель петель.



ПРИМЕЧАНИЕ :

Эта функция выключена, если в режиме настройки стандартного шитья включена функция обрезания нитки после автоматической закрепки (см. стр. 99).



Ручные настройки

При нажатии полоски настроек открывается окно ручных настроек с дополнительными параметрами.

① Полоска настроек

② Изменение ширины отверстия петли

Нажмите клавишу «+», чтобы сделать отверстие петли шире. Нажмите клавишу «-», чтобы сделать отверстие петли уже.

③ Изменение ширины петли

Нажмите клавишу «+», чтобы увеличить ширину петли. Нажмите клавишу «-», чтобы уменьшить ширину петли.

④ Изменение плотности петельного стежка

Нажмите клавишу «+», чтобы уменьшить плотность петельного стежка.

Нажмите клавишу «-», чтобы увеличить плотность петельного стежка.

ПРИМЕЧАНИЕ:

Ширину отверстия можно регулировать от 0,2 до 2,0.

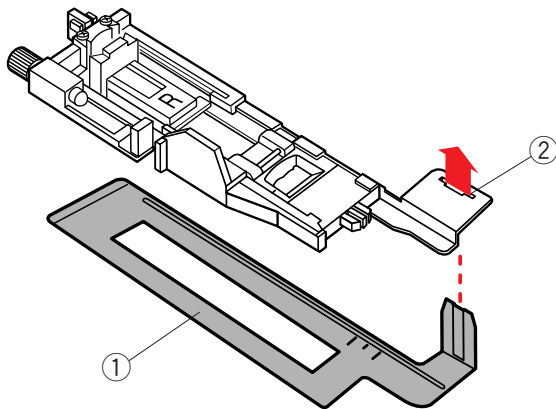
Ширину петли можно регулировать от 2,6 до 9,0.

Плотность стежка можно регулировать от 0,3 до 1,0.

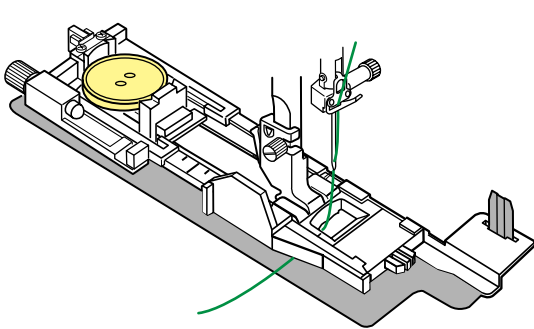
Использование стабилизирующей пластины

Стабилизирующая пластина удерживает и поддерживает ткань, что полезно при выполнении петель на подгибах толстых тканей.

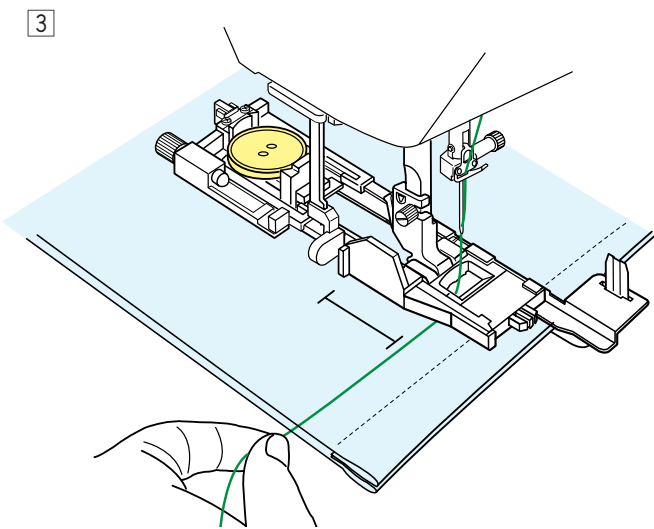
- 1 Вставьте выступ стабилизирующей пластины ① в прорезь ② лапки для автоматических петель.
 - ① Стабилизирующая пластина
 - ② Прорезь



- 2 Положите пуговицу в держатель пуговиц на лапке. Установите лапку на машину. Вставьте ткань между лапкой и стабилизирующей пластиной. Протяните игольную нитку влево между лапкой и стабилизирующей пластиной.



- 3 Положите ткань между лапкой и стабилизирующей пластиной. Опустите иглу в точку начала, повернув маховое колесо. Опустите лапку и ограничитель петель. Запустите машину, немного отводя нитку влево. Прострочите несколько стежков, отпустите нитку и продолжайте шить.



ПРИМЕЧАНИЕ:

Порядок шитья полностью аналогичен тому, что приведён для петель для пуговиц «Сенсор» (квадратная) В1.

Петля для пуговиц «Авто» (квадратная) B2

Полностью раздвиньте держатель пуговиц.
Отметьте положение петли на ткани.
Поместите ткань под лапку и опустите иглу в точку начала.
Опустите лапку и начните шить, немного отводя нитку влево.
Прострочите несколько стежков, отпустите нитку
и продолжайте шить.

ПРИМЕЧАНИЕ :

Опускать ограничитель петель не надо.
При необходимости прострочить петлю большей длины,
чем это возможно с лапкой для автоматической петли R,
используйте лапку для атласных строчек F.

ПРИМЕЧАНИЕ :

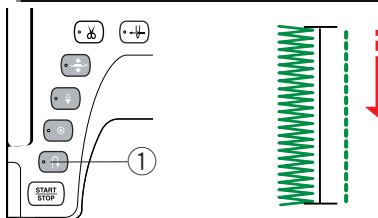
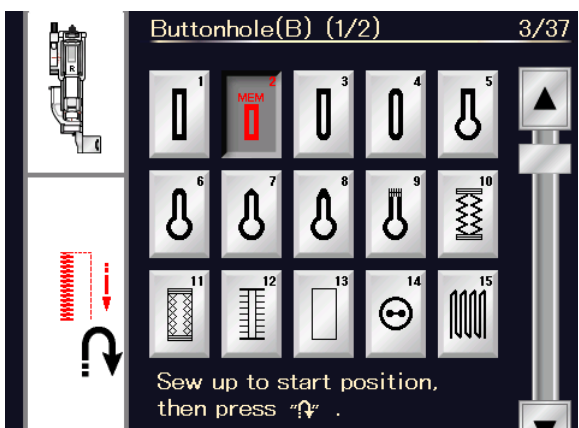
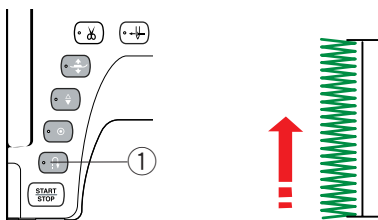
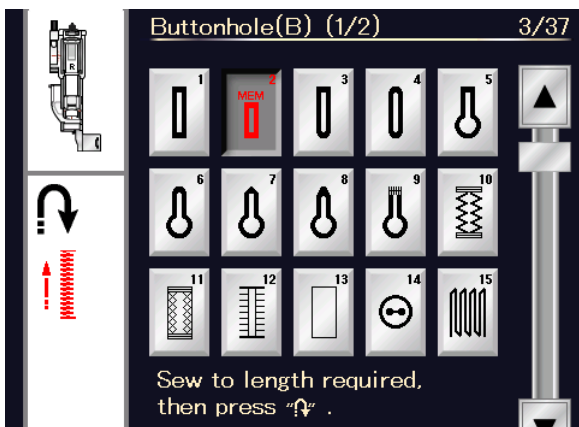
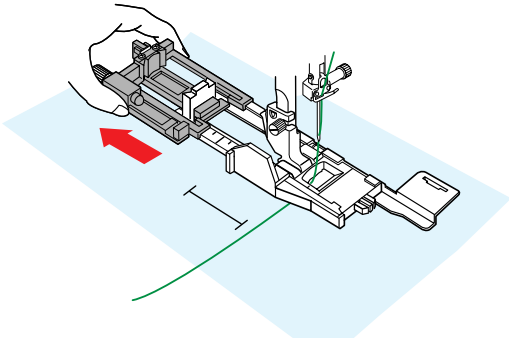
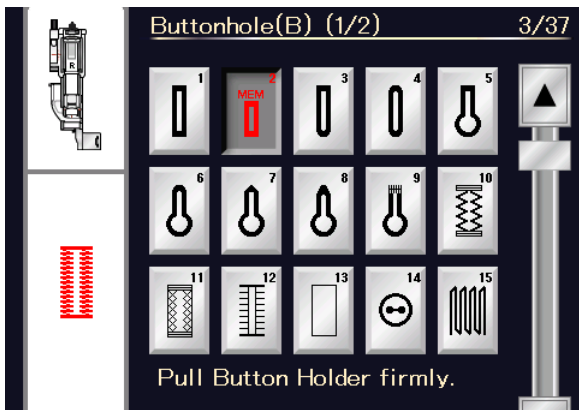
Ширину отверстия можно регулировать от 0,2 до 2,0.
Ширину петли можно регулировать от 2,6 до 9,0.
Плотность стежка можно регулировать от 0,3 до 1,0.

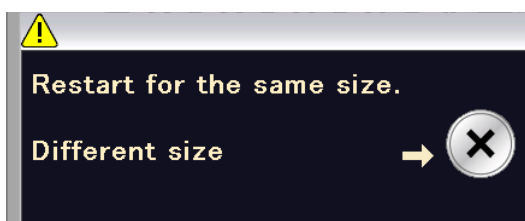
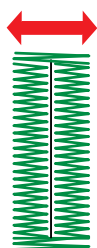
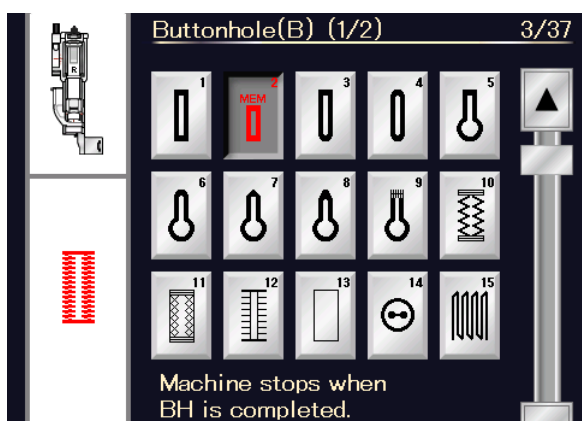
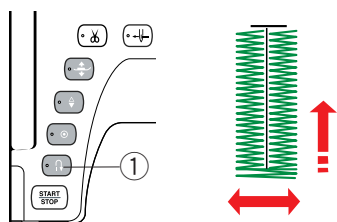
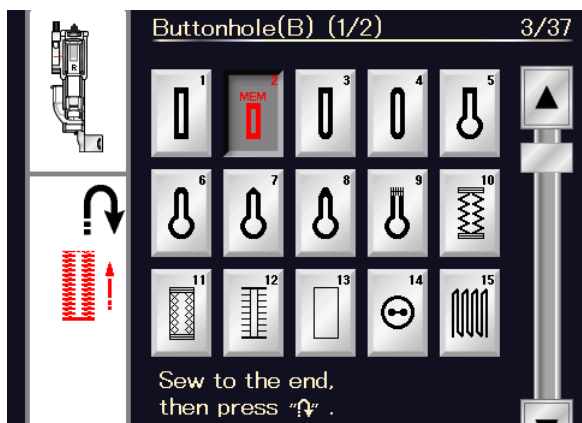
Операция 1

Прошейте левую сторону вверх на необходимую длину
петли и остановите машину.
Затем нажмите кнопку реверса ①.

Операция 2

Начните шить опять – машина прострочит назад прямую
строчку.
Остановите машину, когда дойдете до точки начала.
Затем нажмите кнопку реверса ①.





Операция 3

Начните шить опять — машина прострочит переднюю закрепку и правую сторону петли для пуговицы. Остановите машину, когда дойдёте до точки конца. Затем нажмите кнопку реверса ①.

Операция 4

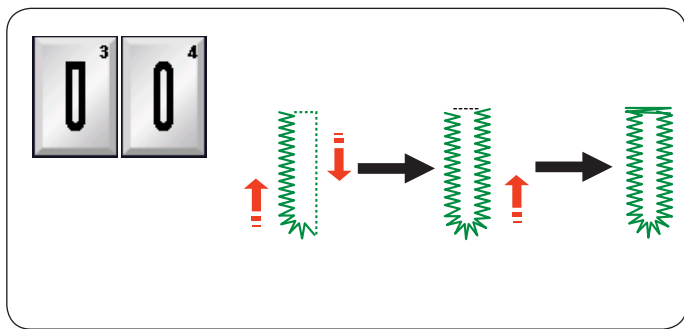
Начните шить опять — машина прострочит заднюю закрепку и закрепочные стежки, а затем остановится автоматически с поднятой иглой.

После завершения петли появится сообщение. Чтобы сделать следующую петлю, положите ткань и начните шить опять. Сообщение исчезнет и машина прострочит ещё одну петлю, аналогичную первой петле, а затем остановится автоматически.

Чтобы прострочить петлю другого размера, нажмите клавишу X.

ПРИМЕЧАНИЕ :

Инструкции по прорезанию отверстия в петле см. на стр. 45.
Запомненная длина будет отменена, если перед завершением петли поднять прижимную лапку или нажать клавишу повторного запуска.



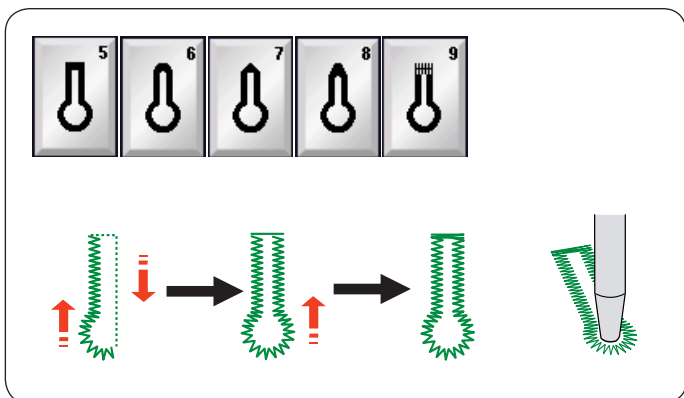
Другие петли

Петли с закруглённым концом и петли для тонких тканей В3, В4

Порядок шитья аналогичен тому, что приведён для петель «Сенсор» (квадратная) В1 (см. стр. 44).

ПРИМЕЧАНИЕ:

Ширину отверстия можно регулировать от 0,2 до 2,0.
Ширину петли можно регулировать от 2,6 до 9,0.
Плотность стежка можно регулировать от 0,3 до 1,0.



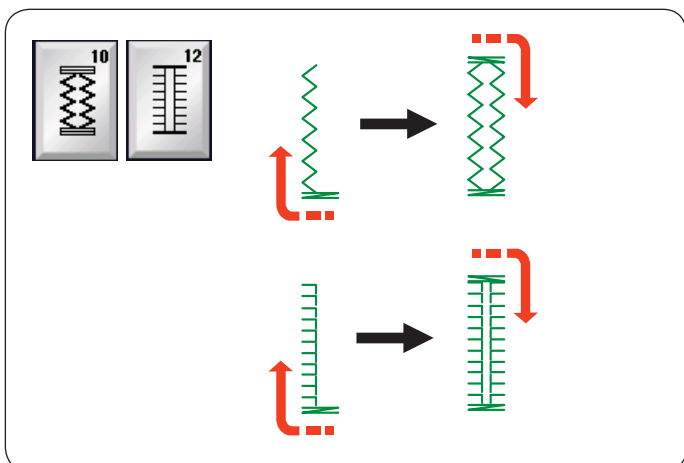
Петли с глазом В5–В9

Порядок шитья аналогичен тому, что приведён для петель «Сенсор» (квадратная) В1 (см. стр. 44).

Для раскрытия петли с глазом используйте пробойник.

ПРИМЕЧАНИЕ:

Ширину отверстия можно регулировать от 0,2 до 2,0.
Ширину петли можно регулировать от 5,6 до 9,0.
Плотность стежка можно регулировать от 0,3 до 1,0.



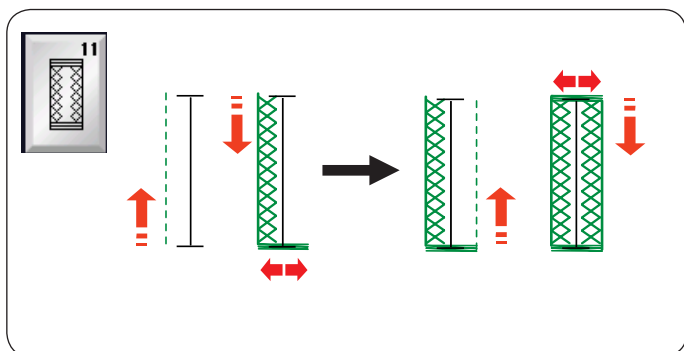
В10, В12: эластичные петли и старинные петли

Порядок шитья аналогичен тому, что приведён для петель «Сенсор» (квадратная) В1 (см. стр. 44).

Операции по шитью показаны.

ПРИМЕЧАНИЕ:

Ширину отверстия можно регулировать от 0,2 до 2,0.
Ширину петли можно регулировать от 2,6 до 9,0.
Плотность стежка можно регулировать от 0,5 до 1,0 (В10) и от 0,5 до 2,5 (В12).

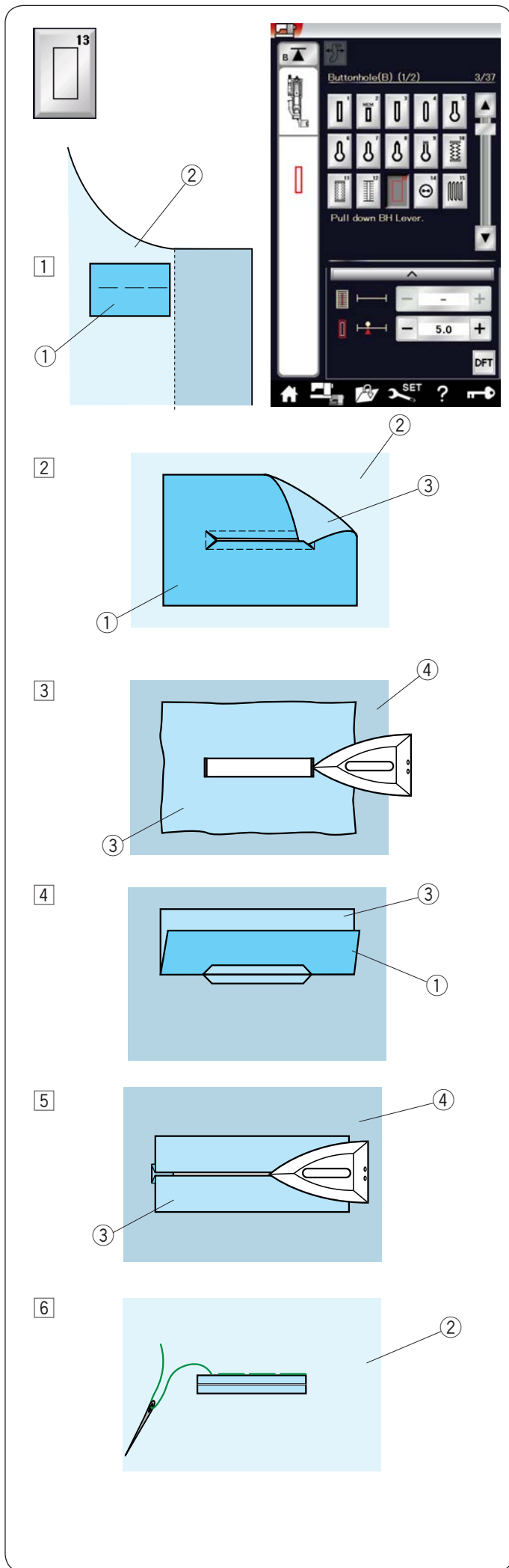


В11: петля для трикотажных тканей

Порядок шитья аналогичен тому, что приведён для петель «Сенсор» (квадратная) В1 (см. стр. 44).

ПРИМЕЧАНИЕ:

Ширину отверстия можно регулировать от 0,2 до 2,0.
Ширину петли можно регулировать от 2,6 до 9,0.
Плотность стежка можно регулировать от 0,7 до 1,2.



Обшитая петля для пуговиц V13

Обшитая петля для пуговиц выполняется путём пристрочки полоски или кусочка ткани к петле для пуговиц.

Обшитые петли, в частности, подходят для изготовленной по заказу одежды, но не рекомендуются для прозрачных или тонких тканей, на которых нашивка может просвечиваться или же добавлять массивность.

- 1 Приметайте нашивку к ткани одежды, сложив лицевые стороны вместе.
 - 1 Изнаночная сторона нашивки
 - 2 Лицевая сторона ткани одежды

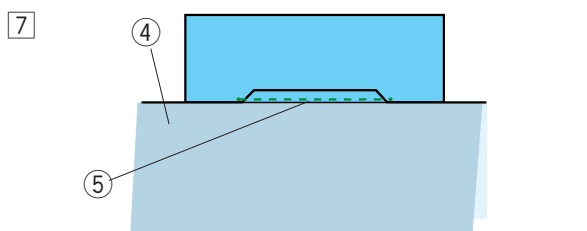
- 2 Выберите строчку V13. Прострочите обшитую петлю для пуговиц на обеих тканях вместе. Разрежьте отверстие петли для пуговиц, как показано на рисунке, а затем протяните нашивку через прорезь на другую сторону.
 - 1 Изнаночная сторона нашивки
 - 2 Лицевая сторона ткани одежды
 - 3 Лицевая сторона нашивки

- 3 Вытягивайте нашивку, пока не покажется её лицевая сторона. Утюгом заглайте оба конца угла так, чтобы они разгладились.
 - 3 Лицевая сторона нашивки
 - 4 Изнаночная сторона ткани одежды

- 4 Сложите обе стороны нашивки так, чтобы они бразовали кромки петли для пуговицы.
 - 1 Изнаночная сторона нашивки
 - 3 Лицевая сторона нашивки

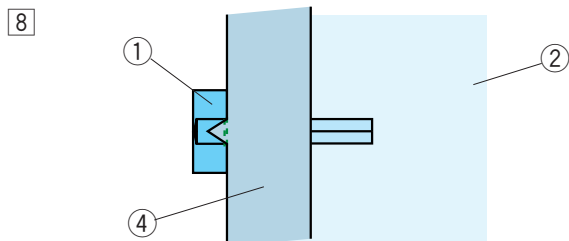
- 5 Прогладьте обе складки утюгом.
 - 3 Лицевая сторона нашивки
 - 4 Изнаночная сторона ткани одежды

- 6 Приметайте обе кромки шва иглой с ниткой вручную.
 - 2 Лицевая сторона ткани одежды



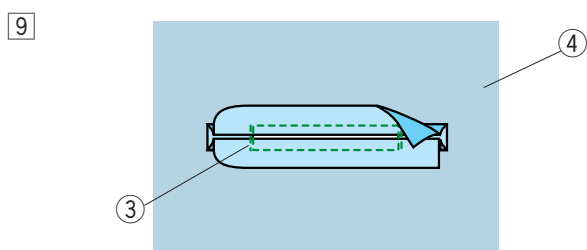
7 Сложите ткань одежды по длине, прострочите назад и вперёд под начальным швом, чтобы закрепить клапаны нашивки.

- ④ Изнаночная сторона ткани одежды
- ⑤ Прострочите назад и вперёд



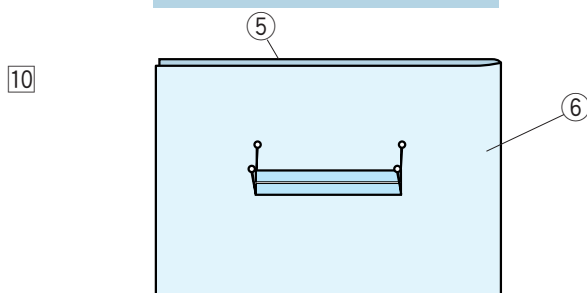
8 Сложите конец ткани и прострочите назад и вперёд три раза поверх треугольного конца.

- ① Изнаночная сторона нашивки
- ② Лицевая сторона ткани одежды
- ④ Изнаночная сторона ткани одежды



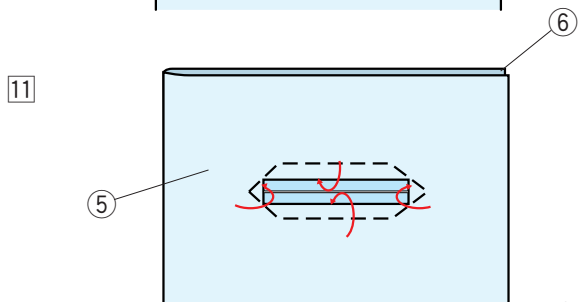
9 Нашивку следует обрезать на расстоянии 1–1,5 см (7/16–5/8") от отверстия. Углы следует обрезать со скруглением, как показано.

- ③ Лицевая сторона нашивки
- ④ Изнаночная сторона ткани одежды



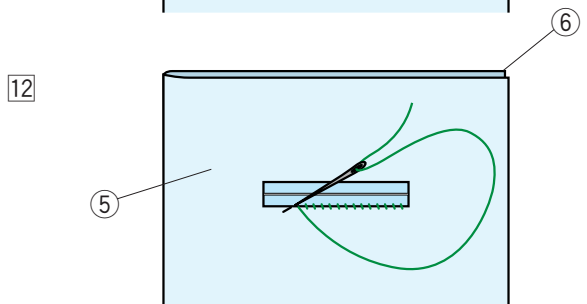
10 Положите облицовку на изнаночную сторону ткани одежды. Отметьте 4 угла булавками, как показано.

- ⑤ Облицовка
- ⑥ Ткань одежды



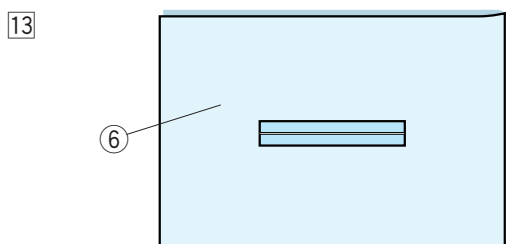
11 Переверните все слои и прорежьте отверстие петли для пуговицы на облицовке точно так же, как при операции . Четыре маркировочные булавки показывают вам точки углов на облицовке. Опять сложите каждый клапан между облицовкой и нашивкой.

- ⑤ Облицовка
- ⑥ Ткань одежды



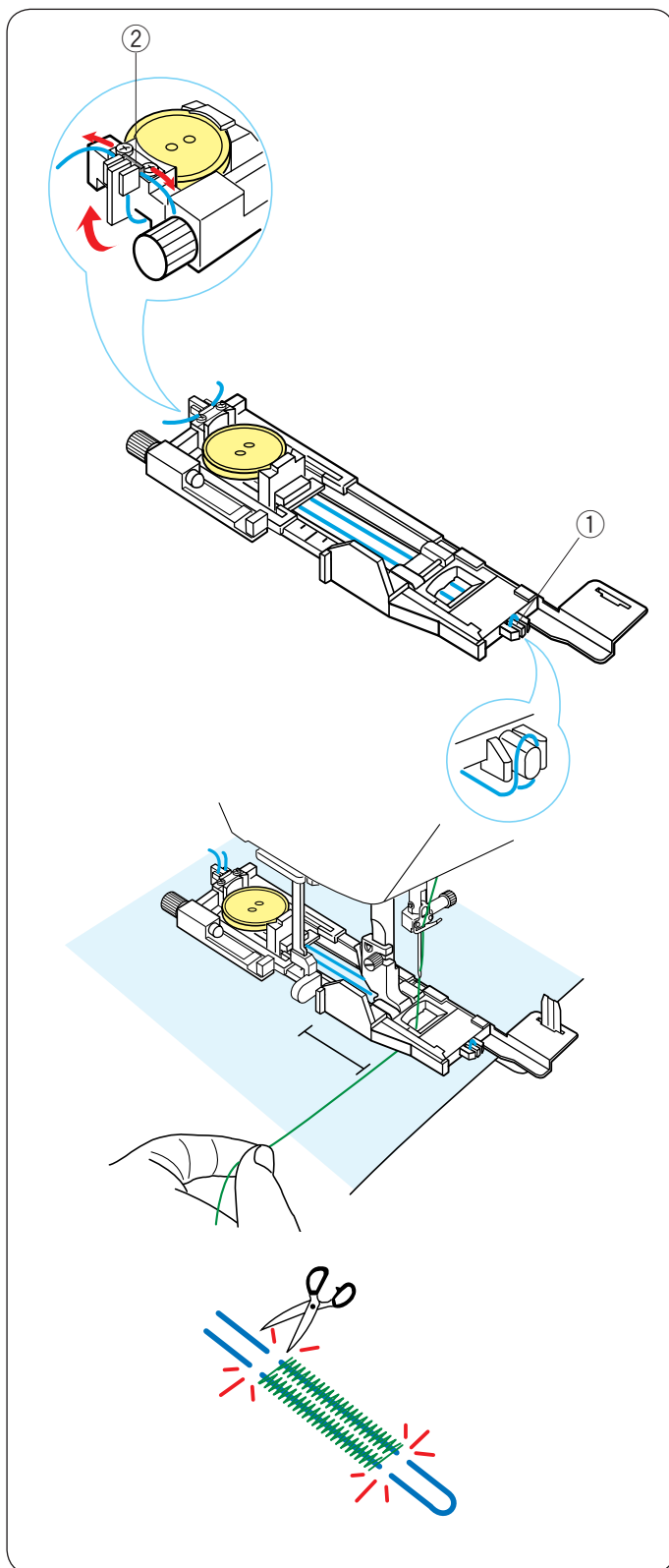
12 Обшейте вокруг иголкой с ниткой, как показано.

- ⑤ Облицовка
- ⑥ Ткань одежды



13 Обшитая петля для пуговиц готова.

- ⑥ Ткань одежды



Петля с вкладной ниткой

Чтобы сделать петлю с вкладной ниткой, выполните те же самые операции, что и для квадратной петли для пуговиц В1 («Сенсор»).

Выберите строчку В1.

Положите пуговицу в держатель пуговиц на лапке петель для пуговиц.

Вкладной нитью обогните выступ в передней части лапки.

Отведите концы вкладной нити назад и под лапку.

Поднимите концы вкладной нити и вставьте оба конца между ребрами и металлической пластинкой.

- ① Выступ
- ② Металлическая пластинка

Установите стабилизирующую пластину, как необходимо, и установите лапку для автоматических петель.

Опустите иглу в ткань в то место, где будет начинаться петля.

Опустите лапку и ограничитель петли.

Слегка протяните нитку влево.

Запустите машину и прострочите петлю вверх вкладной нити.

По завершении машина остановится автоматически.

Снимите ткань с машины и обрежьте только швейные нитки.

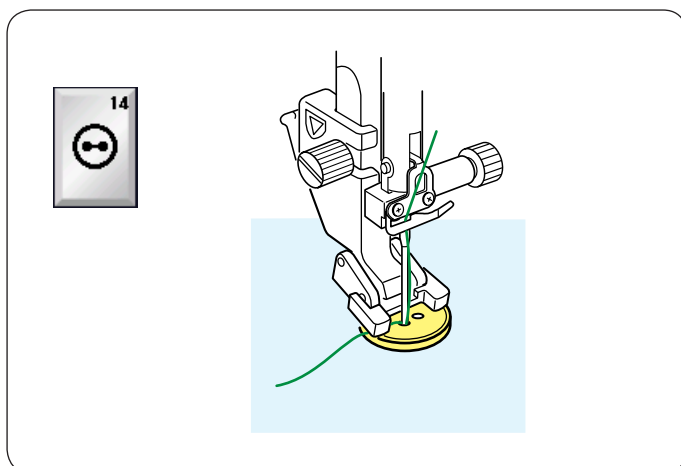
Отрежьте вкладную нить на обоих концах, как можно ближе к петле для пуговицы.

ПРИМЕЧАНИЕ:

Не устанавливайте ширину открытия более чем на 0.8.

Настройте ширину стежка в соответствии с толщиной используемой каркасной нити.

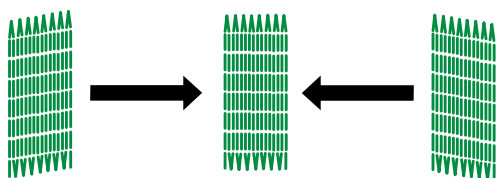
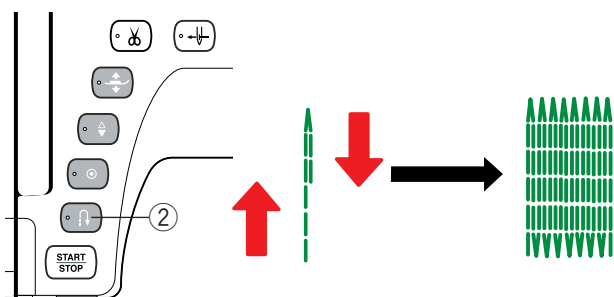
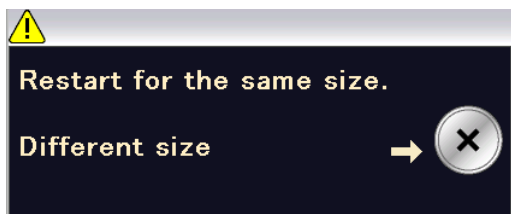
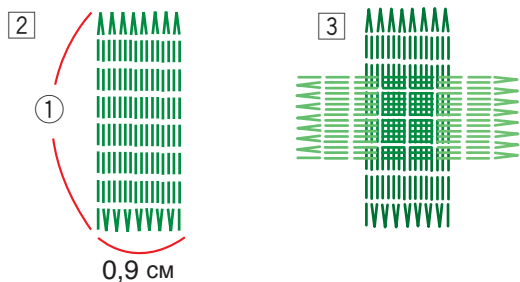
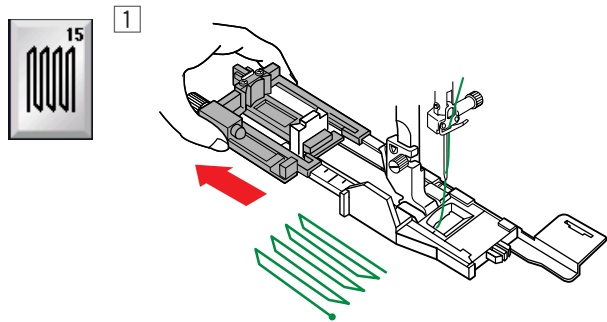
Инструкции по прорезанию отверстия в петле см. на стр. 45.



Специальные стежки

Пришивание пуговиц В14

Инструкции по шитью см. на стр. 85.



Штопка В15:

- 1 Установите лапку для автоматических петель R и полностью вытяните держатель пуговиц.
- 2 Запустите машину и прострочите на необходимую длину, а затем нажмите кнопку реверса. Так будет установлена длина штопки. Продолжайте строчить, пока машина не остановится автоматически.
 - 1 Необходимая длина
- 3 Прострочите ещё один слой штопки поверх первого слоя.

ПРИМЕЧАНИЕ :

Максимальная длина штопки составляет 2 см (3/4"), а максимальная ширина – 0,9 см (3/8").

Чтобы прострочить штопку того же самого размера

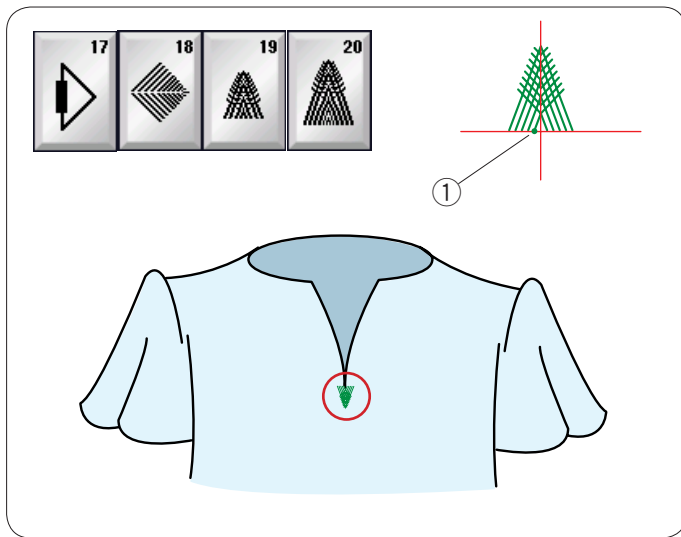
По завершении шитья появится сообщение подтверждения. Для повторения другого слоя штопки стежками той же длины просто повторно запустите машину. Чтобы прострочить следующий слой штопки стежками другого размера, нажмите клавишу X.

Чтобы прострочить более короткий слой штопальных стежков

Прострочите первую линию на необходимую длину и остановите машину. Нажмите кнопку реверса 2 и запустите машину опять. Машина прострочит остаток штопки и остановится автоматически.

Чтобы отрегулировать равномерность штопальных стежков

Вы можете скорректировать равномерность штопальных стежков нажатием клавиши «-» или «+» в окне регулировки. Если левый угол ниже правого угла, нажмите клавишу «-» для корректировки и наоборот.



Стежки для прикрывающих клапанов (B17–B20)

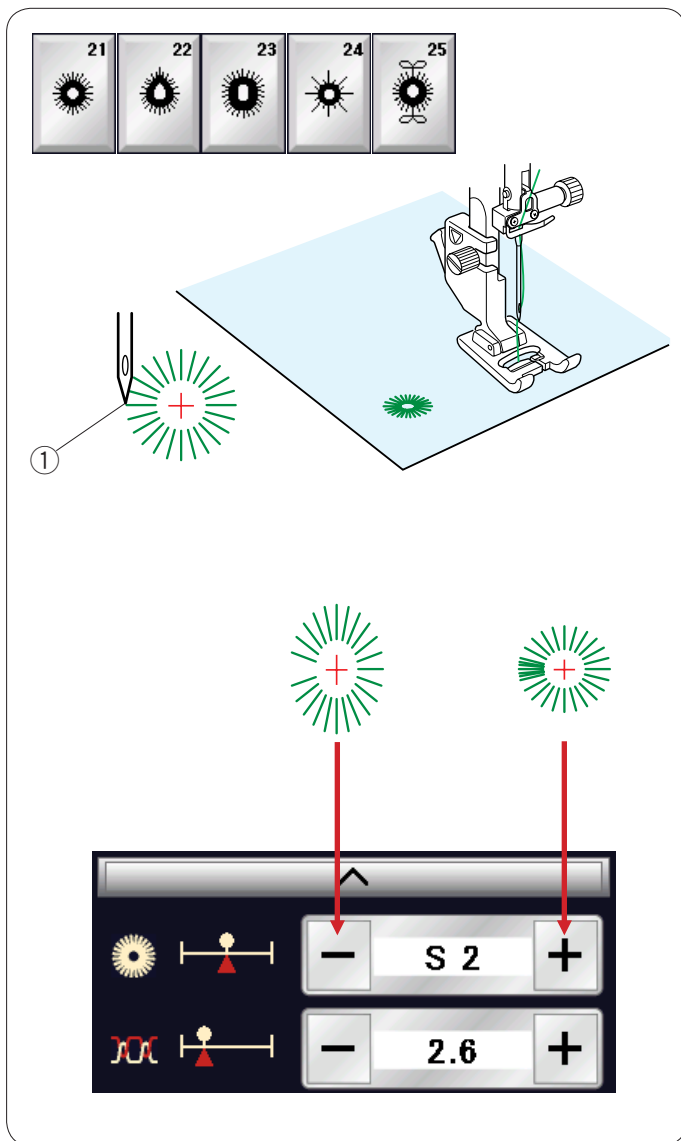
Стежок для прикрывающих клапанов представляет собой треугольный прихваточный стежок, использующийся в нижней части клапана, прикрывающего молнию, а также на боковых карманах мужских брюк.

Установите лапку для атласных стежков F.

Порядок прострочки:

Положите одежду под лапку и опустите иглу в точку начала. Выполняйте стежок, пока машина не остановится автоматически.

- ① Точка начала



Стежки для обметывания отверстий (B21–B25)

Стежки для обметывания отверстий используются для отверстий в ремнях и т.п.

Установите лапку для атласных стежков F.

Порядок прострочки:

Положите одежду под лапку и опустите иглу в точку начала. Строчите, пока машина не остановится автоматически.

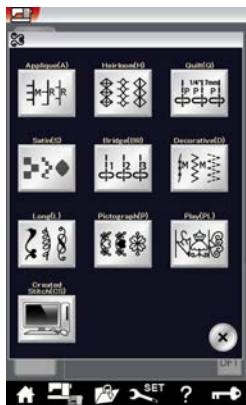
- ① Точка начала

Проделайте отверстие шилом, пробойником или ножницами с заострёнными концами.

Чтобы изменить форму отверстия:

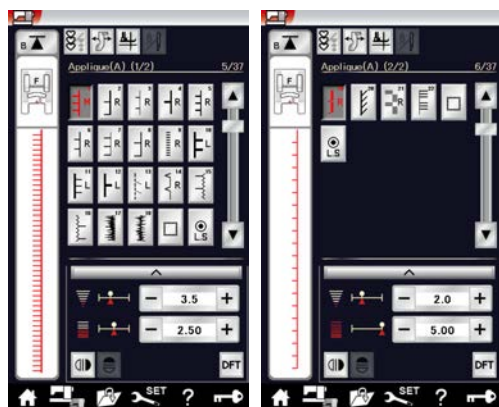
Если отверстие открыто, нажмите клавишу «-».

Если отверстие перекрыто, нажмите клавишу «+».



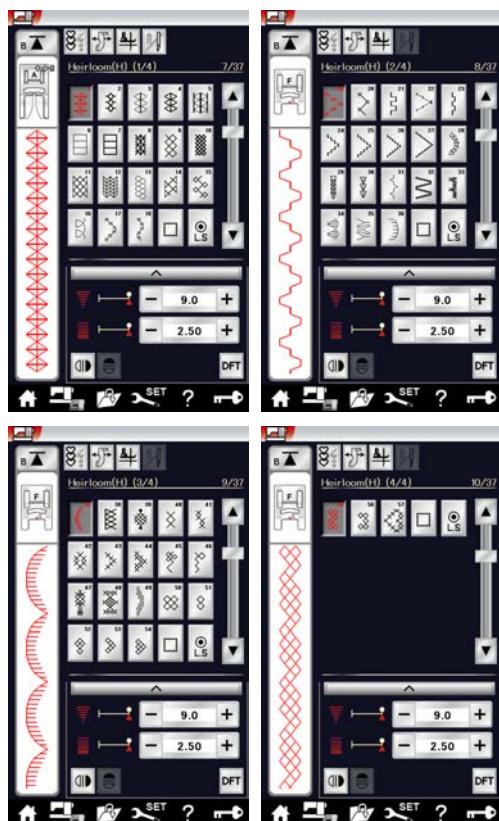
Декоративные стежки

Строчки, приведённые в этом разделе, подразделяются на 10 групп. Эти строчки можно программировать и из них можно создавать комбинации строчек.



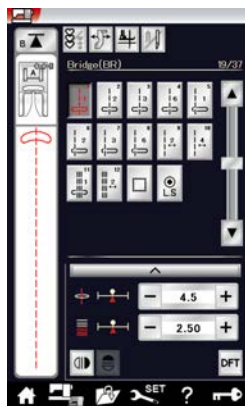
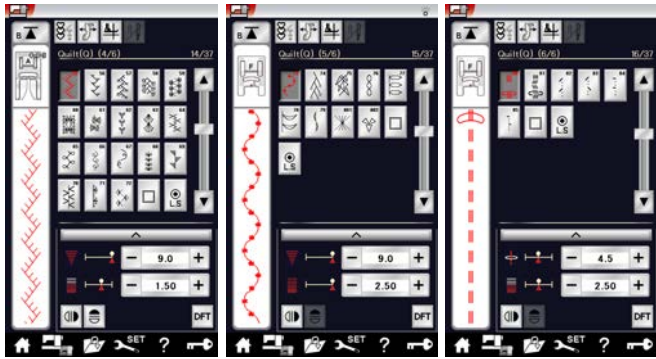
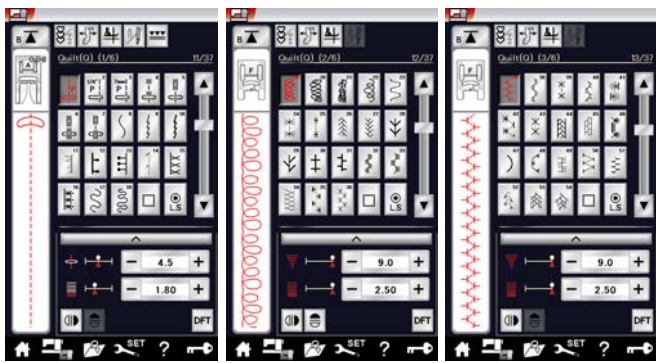
Стежки для аппликации (А): 2 страницы

Стежки, включённые в эту группу, предназначены для аппликации. (См. стр. 87.)



Старинные стежки (Н): 4 страницы

В эту группу включены старинные стежки и стежки для вышивки крестом, предназначенные для художественного шитья и декоративных работ.



Квилтовые стежки (Q): 6 страницы

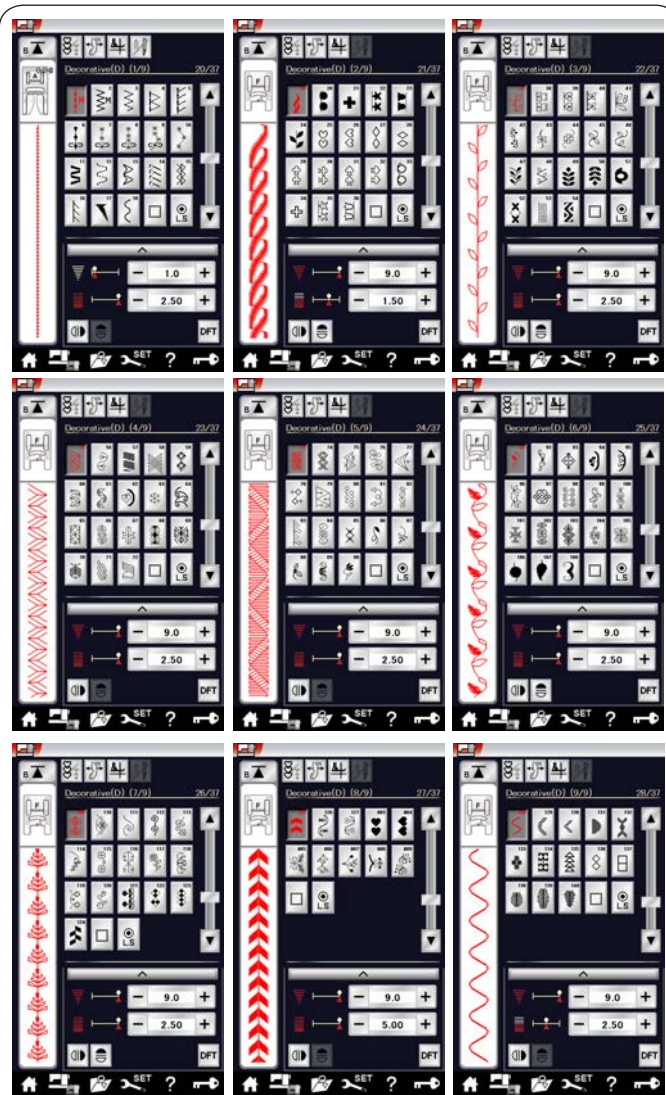
Стежки, включённые в эту группу, предназначены для лоскутного шитья и квилтинга.
(См. стр. 89–91.)

Стежки для вышивания гладью (S): 2 страницы

Стежки, включённые в эту группу, можно растянуть в 5 раз больше от их первоначальной длины, при этом плотность стежка останется прежней.
(См. стр. 61.)

Соединительные стежки (BR): 1 страница

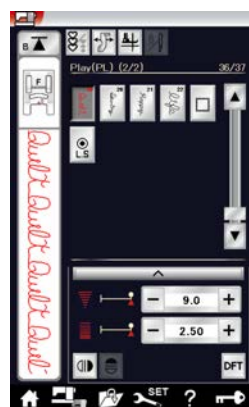
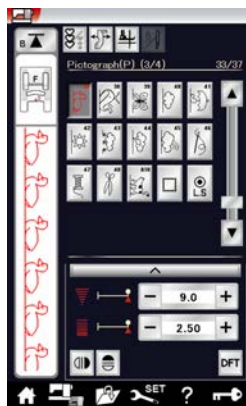
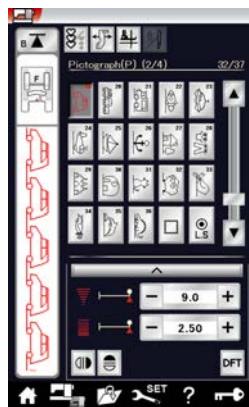
Соединительные стежки используются для вставки прямострочных стежков после строчки. Цифра рядом с изображением стежка на клавише прямострочного стежка указывает количество запрограммированных в машине стежков. Строчки BR9, BR10 и BR12 будут использовать те же самые положение иглы и длину стежка, которые были в предыдущей строчке запрограммированной комбинации строчек.
(См. стр. 64.)



Декоративные стежки (D): 9 страницы
 В этой группе доступно 140 привлекательных строчек.



Удлиненные стежки (L): 2 страницы
 Строчки, включённые в эту группу, идеально подходят для украшения одежды и для добавления обрамлений.

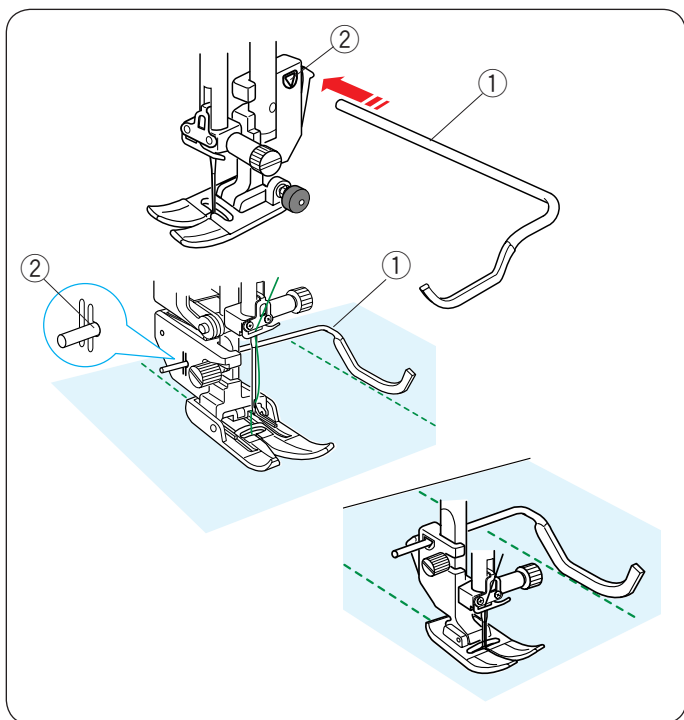


Пиктограммы (P): 4 страницы
Фигурные стежки (PL): 2 страница

В этой группе есть множество красивых рисунков, необычных мотивов и каллиграфических букв.

Созданные стежки (CS)

В этом разделе можно выбрать оригинальные строчки стежков, созданные в программе Stitch Composer. Инструкции по переносу созданных строчек стежков с ПК на машину см. на стр. 62.



Квилтинг (Q)

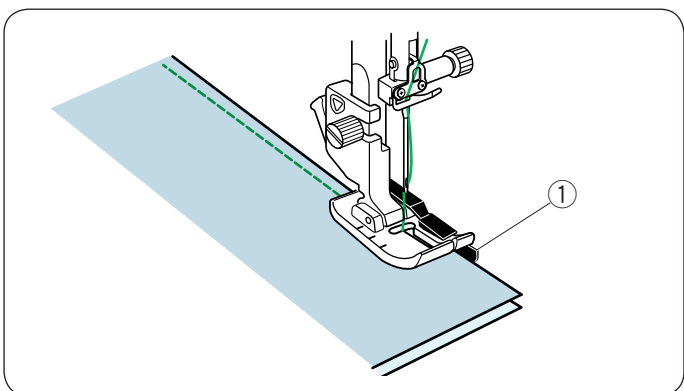
Использование направителя для квилтинга

Направитель для квилтинга помогает вести прострочку параллельно и равномерно распределять ряды стежков.

Вставьте направитель для квилтинга в отверстие на задней части держателя лапки. Переместите направитель для квилтинга и установите её на необходимое расстояние между рядами.

- ① Направитель для квилтинга
- ② Отверстие

Прострочите ряды стежков, ведя предыдущий ряд стежков вдоль направителя для квилтинга.



Шивание частей лоскутного изделия Q1–Q3

Строчки Q1–Q3 представляют собой специальные стежки для шивания частей лоскутного изделия.

Строчки Q2 и Q3 предназначены для шивания частей лоскутного изделия с припуском на шов 1/4" и 6 мм соответственно.

Используйте лапку O для шва 1/4" или лапку двойной подачи для квилтовых работ OD.

Соберите части лицевых сторон лоскутного изделия. Прострочите, ведя край ткани вдоль направителя.

- ① Направитель



«Ручные» стежки для квилтинга Q80–Q85

Строчки Q80–Q85 представляют собой специальные стежки для квилтинга, которые выглядят как ручные стежки.

Используйте прозрачную нейлоновую нить для иглы и обычную швейную нитку для шпульки.

Шпульная нитка протягивается вверх по лицевой стороне ткани, и стежки выглядят так, будто они были прошиты вручную.

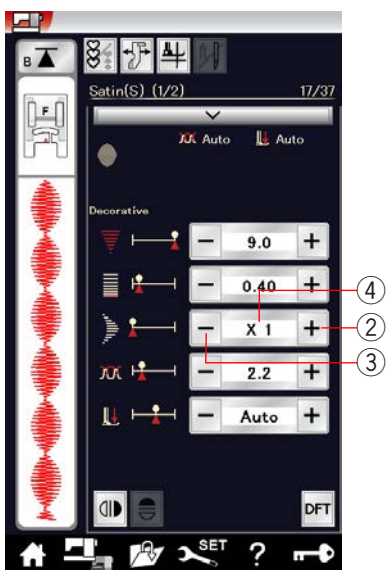
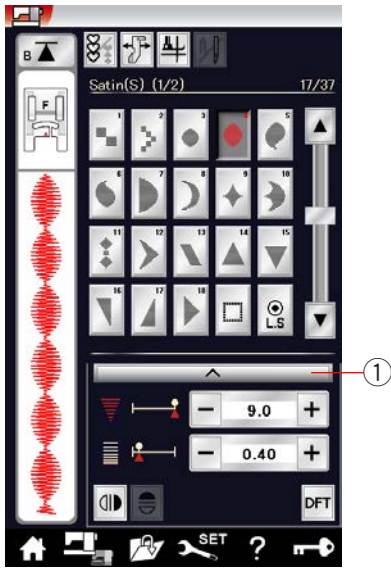
Атласные декоративные стежки S1–S31

Коэффициент удлинения

Строчки S1–S31 представляют собой атласные декоративные стежки, длину которых можно увеличить без изменения плотности стежков.

Нажмите полосу настроек ①, чтобы открыть окно ручной настройки.

① Полоска настроек



Нажмите клавишу «+», чтобы удлинить строчку.

② Клавиша «+» (удлинение)

Нажмите клавишу «-», чтобы уменьшить коэффициент удлинения.

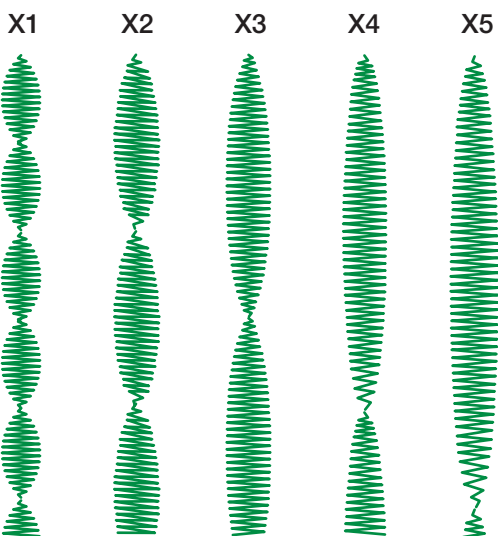
③ Клавиша «-» (удлинение)

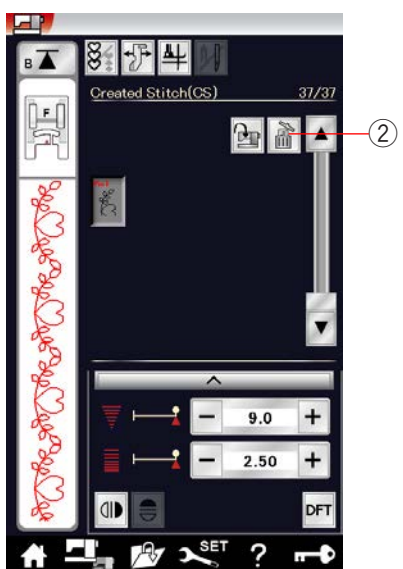
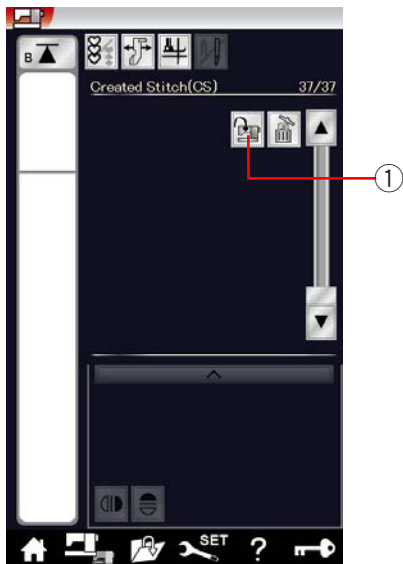
Строчку можно увеличить до 5 раз в сравнении с начальной длиной.

Коэффициент удлинения отображается в окошке.

④ Коэффициент удлинения

Также можно изменить плотность и ширину стежка.





Созданные стежки (CS)

В этой группе сохраняются оригинальные строчки стежков, созданные в Stitch Composer.

Вставьте USB-накопитель с оригинальными строчками и нажмите кнопку импорта или импортируйте их с Stitch Composer через USB-кабель.

① Клавиша импорта

Выберите USB1 или USB2 и появится список папок. Выберите необходимую папку, откройте её и появится список файлов.

Выберите необходимый файл, чтобы сохранить оригинальную строчку и создать клавишу выбора строчки.

Вы можете выбирать, программировать и вышивать эти строчки точно также, как и при использовании встроенных строчек.

Для удаления строчки нажмите клавишу удаления и выберите ту строчку, которую хотите удалить.

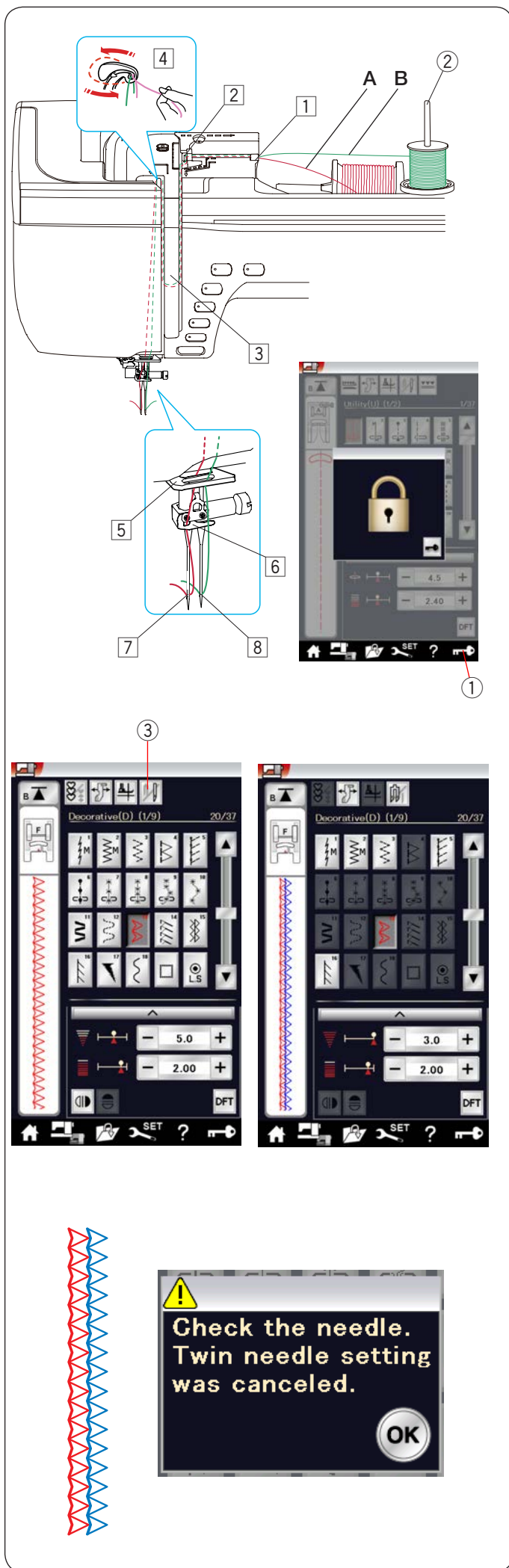
Отобразится сообщение подтверждения.

Нажмите клавишу ОК, чтобы удалить строчку.

② Клавиша удаления

ПРИМЕЧАНИЕ :

- В этой группе можно сохранить до 30 строчек.
- Созданные стежки шить двойной иглой нельзя.



Шитьё двойной иглой

Некоторые универсальные и декоративные стежки можно шить двойной иглой.

Замените простую иглу двойной иглой, поставляемой в комплекте стандартных принадлежностей.

⚠ ОСТОРОЖНО:

Перед заменой иглы выключите питание или нажмите клавишу блокировки.

Не используйте какие-либо другие двойные иглы, кроме двойной иглы, поставляемой в комплекте стандартных принадлежностей. В противном случае игла может ударить по игольной пластине, лапке или челноку и сломаться.

① Клавиша блокировки

Вставьте дополнительный штифт катушки в отверстие под крышкой.

Установите катушку, фетровую прокладку и подставку под катушку на дополнительный штифт катушки (см. стр. 12).

② Дополнительный штифт катушки

Заправьте обе нитки по схеме от ① к ④.

Пропустите нитку А через нитенаправитель игольной планки ⑤, затем пропустите её через точки заправки ⑥ и ⑦, как показано.

Проденьте нитку В через переднее отверстие в нитенаправителе игольной планки ⑤, а затем — через отверстие в игле ⑧.

Убедитесь в том, что нитки от катушки и шпулки не спутались между собой.

ПРИМЕЧАНИЕ:

- Заправка нитки от точек ① к ④ аналогична заправке для одинарной иглы (см. стр. 15).
- Нитеведатель использовать с двойной иглой нельзя.

Нажмите клавишу двойной иглы и выберите необходимую строчку.

Строчки, которые не подходят для шитья двойной иглой, выбрать нельзя (клавиши выбора строчек недоступны для выбора).

Петли, специальные стежки и монограммы выбрать нельзя.

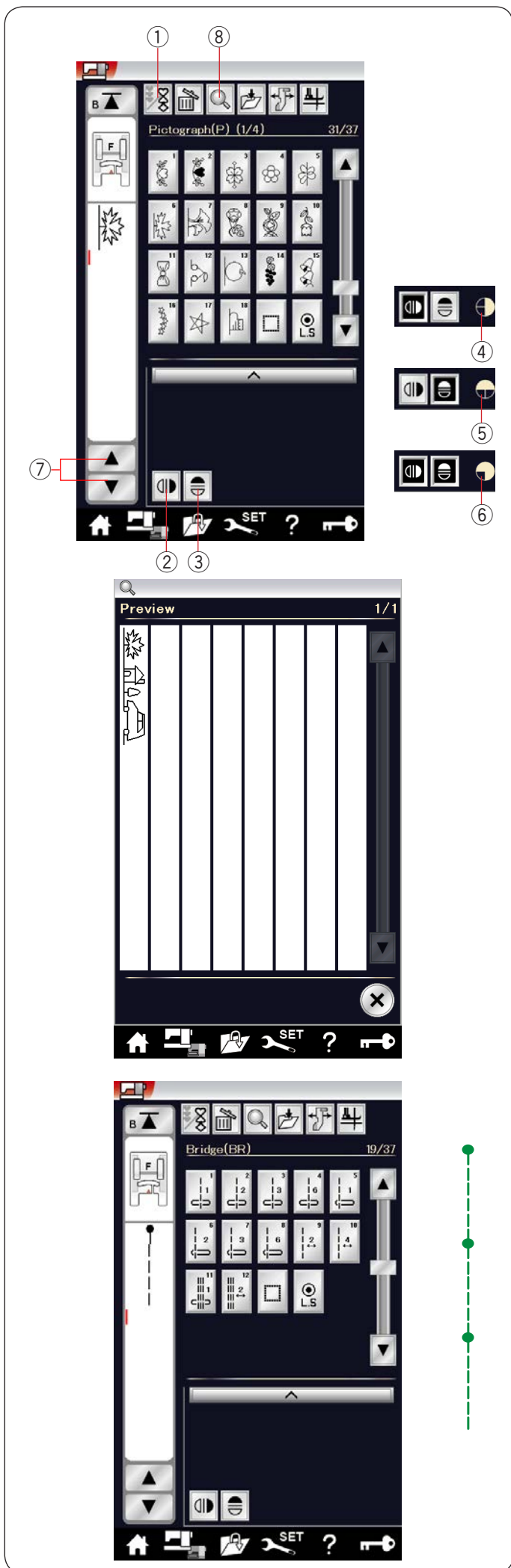
③ Клавиша двойной иглы

ПРИМЕЧАНИЕ:

- При шитье двойной иглой сначала проверьте стежки, перед тем как шить по одежде.
- Для шитья двойной иглой используйте универсальную лапку А или лапку для атласных стежков F.
- Используйте нитки №60 или тоньше.
- При изменении направления шитья поднимите иглу и прижимную лапку, а затем поверните ткань (функция подъёма лапки для поворота недоступна, если выбрана двойная игла).
- Для обрезания ниток используйте нитеобрезатель на лицевой панели.

По завершении шитья двойной иглой нажмите клавишу двойной иглы, после чего появится предупредительное сообщение.

Нажмите клавишу ОК и замените двойную иглу одинарной.



Программирование комбинации строчек

Строчки из категории декоративных стежков и категории монограмм можно запрограммировать в комбинацию строчек.

Нажмите клавишу программирования и выберите столько строчек, сколько хотите запрограммировать.

В каждой комбинации можно запрограммировать до 100 строчек.

Изображения запрограммированных строчек отображаются в левой части сенсорного экрана.

① Клавиша программирования

Зеркальное отображение строчек

Чтобы выйти или запрограммировать строчку в зеркальном отображении, нажмите клавишу вертикального зеркального отображения или клавишу горизонтального зеркального отображения.

На экране появится значок зеркального отображения и будет включена функция зеркального отображения.

Выберите необходимую строчку для зеркального отображения.

Нажмите клавишу вертикального или горизонтального зеркального отображения, чтобы отменить функцию зеркального отображения.

② Клавиша вертикального зеркального отображения

③ Клавиша горизонтального зеркального отображения

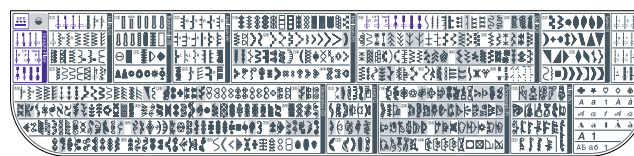
④ Значок вертикального зеркального отображения

⑤ Значок горизонтального зеркального отображения

⑥ Значок вертикального и горизонтального зеркального отображения

ПРИМЕЧАНИЕ:

Горизонтальное зеркальное отображение доступно только для отдельных строчек. Такие строчки подкрашены светло-серым цветом на справочной таблице внутри верхней крышки.



Функция зеркального отображения будет отменена и значок зеркального отображения исчезнет с экрана, если выбранная строчка не подходит для зеркального отображения.

Для просмотра всей комбинации строчек нажмите клавишу управления курсором, чтобы прокрутить комбинацию строчек, или нажмите клавишу проверки памяти, чтобы просмотреть всю комбинацию строчек.

⑦ Клавиши управления курсором

⑧ Клавиша проверки памяти

ПРИМЕЧАНИЕ:

Давление прижимной лапки нельзя отрегулировать по отдельности для различных строчек комбинации. Если вы попытаетесь сделать это, то ко всем запрограммированным строчкам будут применены настройки давления прижимной лапки последней строчки.

Соединительные стежки

Соединительные стежки используются для вставки стежков прямой строчки после декоративных стежков.

Например, если необходимо увеличить расстояние между французскими узелками (D6), то после строчки D6 вставьте строчку BR10.

К строчке D6 будут добавлены четыре стежка прямой строчки.

ПРИМЕЧАНИЕ:

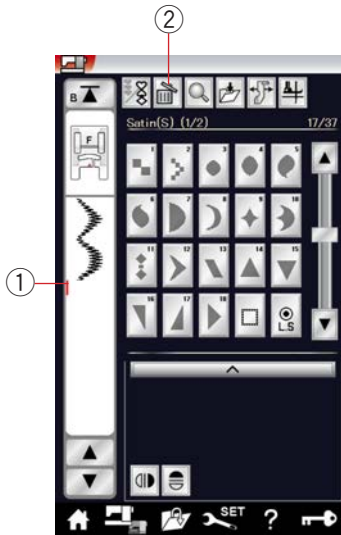
Строчки BR9, BR10 и BR12 будут использовать те же самые длину стежка и положение входа иглы, которые использовались в предыдущей строчке комбинации.

Редактирование комбинации строчек

Удаление строчки

Чтобы удалить строчку, расположенную перед курсором или выделенную красным цветом, нажмите клавишу удаления.

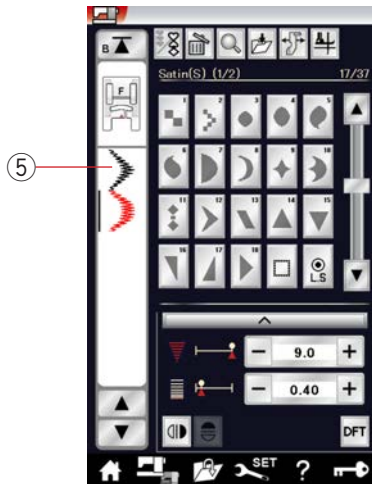
- ① Курсор
- ② Клавиша удаления



Для удаления строчки внутри комбинации нажмите клавишу управления курсором, чтобы выбрать ту строчку, которую необходимо удалить.

Цвет изображения стежка выбранной строчки изменится на красный. Нажмите клавишу удаления, чтобы удалить выбранную строчку.

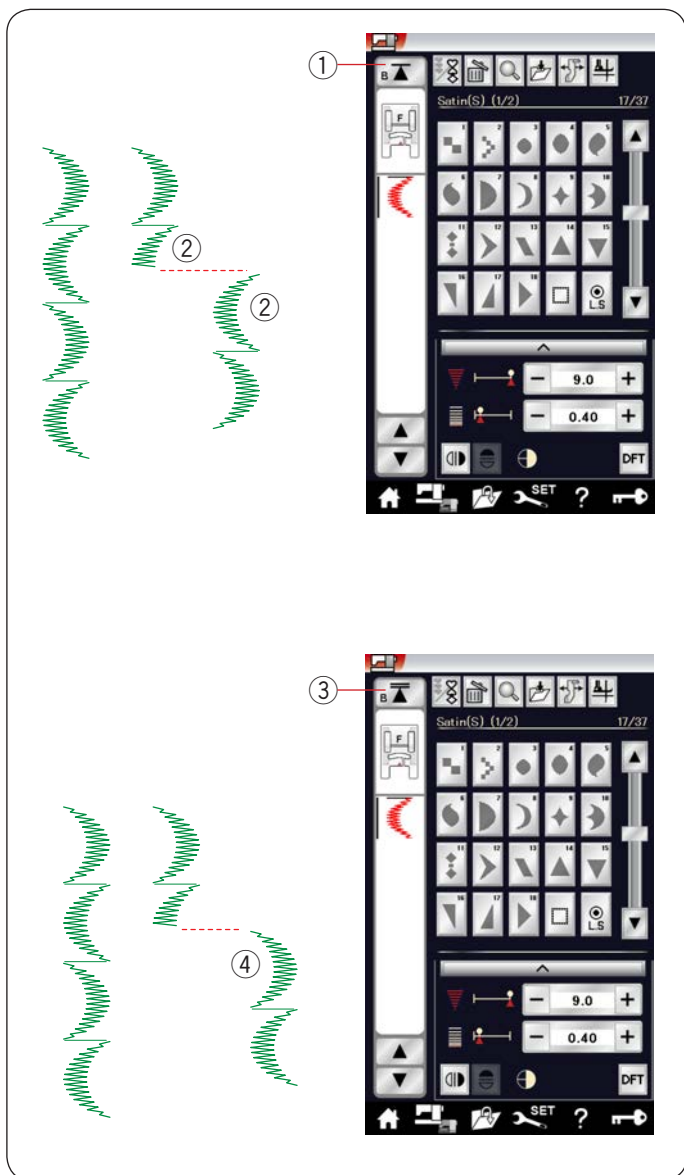
- ③ Клавиша управления курсором
- ④ Выбранная строчка



Вставка строчки

Нажмите клавишу управления курсором, чтобы выбрать строчку рядом с тем местом, куда ее следует вставить. Введите необходимую строчку, чтобы вставить её перед выбранной строчкой.

- ⑤ Вставленная строчка



Клавиша повторного запуска

Это – 2-функциональная клавиша, предназначенная для повторного шитья строчки с самого начала.

Клавиша повторного запуска активируется, когда вы прекращаете шить комбинацию строчек.

На клавише отображаются треугольник и одна полоска, что означает готовность машины повторно начать шить с текущей строчки.

При нажатии клавиши повторного запуска изображение на ней изменится на треугольник с двойной полоской, что означает готовность машины начать шить с первой строчки в комбинации.

Повторный запуск с текущей строчки

При необходимости начать шить с начала текущей строчки нажмите клавишу повторного запуска один раз и запустите машину.

- ① Клавиша повторного запуска (текущая строчка)
- ② Текущая строчка

Повторный запуск с первой строчки

При необходимости начать шить с начала первой строчки комбинации нажмите клавишу повторного запуска два раза и запустите машину.

- ③ Клавиша повторного запуска (первая строчка)
- ④ Первая строчка

ПРИМЕЧАНИЕ:

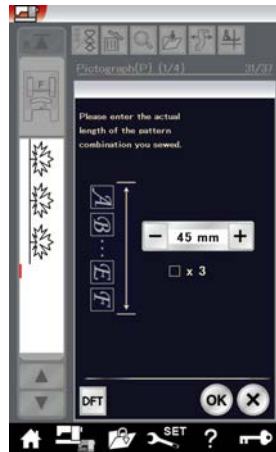
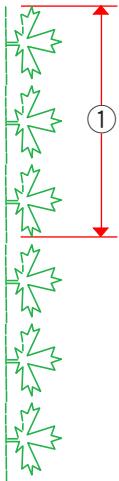
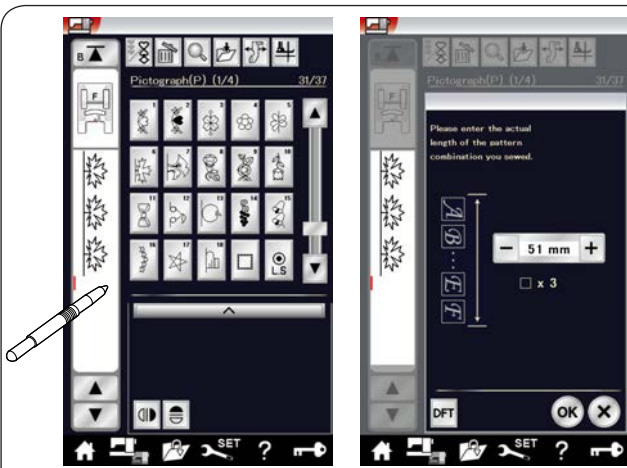
После завершения автоматического обрезания ниток машина перезапустится с первой строчки.

Проверка длины комбинации строчек

Для проверки общей длины комбинации строчек нажмите изображение стежка, отображаемое в левом окне.

Показание общей длины является теоретической величиной и фактическая длина может изменяться в зависимости от условий шитья.

Например, выберите строчку Р6 три раза и прострочите комбинацию строчек.



При значительном отклонении фактической длины от показания измерьте фактическую длину и введите ближайшее значение нажатием клавиши «+» или «-». В этом случае теоретическим значением длины является 51 мм. Однако если фактическая длина ① составляет 45 мм, введите 45 мм клавишей «-». Нажмите ОК, чтобы зарегистрировать значение.

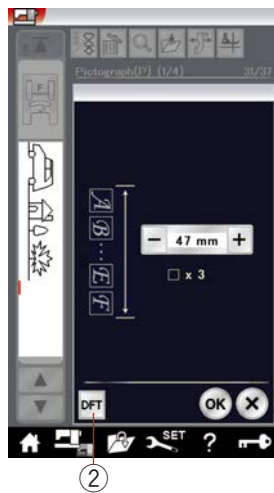
① Фактическая длина

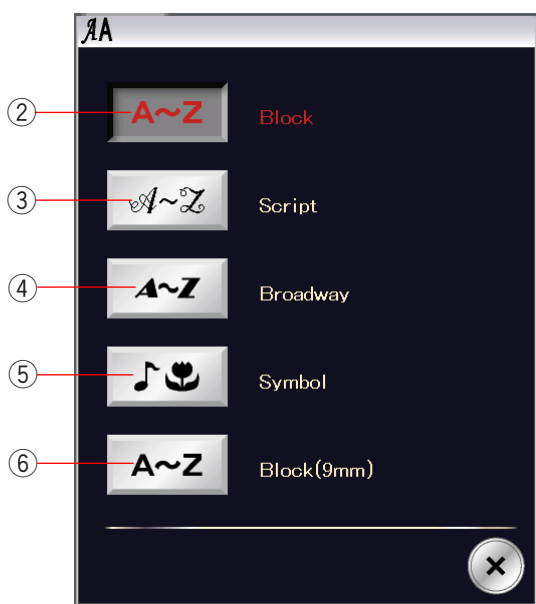
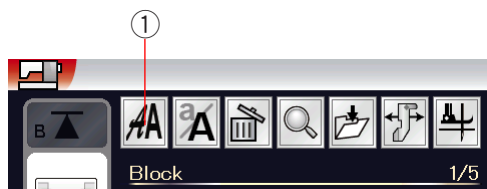
Показание будет скорректировано автоматически при расчёте длины других комбинаций строчек. Сообщение «Please enter the actual length of the pattern combination» (Введите фактическую длину комбинации строчек) исчезнет с экрана, указывая на то, что отображаемое значение уже было скорректировано.

Например, выберите строчки Р19, Р27 и Р6. Их теоретическое значение длины составляет 53 мм. Однако оно пересчитывается в соответствии с измеренной фактической длиной. В данном случае скорректированное значение составляет 47 мм.

Нажмите клавишу настроек по умолчанию, чтобы отменить корректировку.

② Клавиша настроек по умолчанию





Вышивка монограмм

Для монограммы можно запрограммировать комбинацию букв и символов.

Нажмите клавишу главной страницы, чтобы войти в режим выбора категорий.

Нажмите значок монограммы, чтобы войти в режим составления монограммы (см. стр. 26).

Нажмите клавишу выбора шрифтов, чтобы открыть окно выбора шрифтов.

① Клавиша выбора шрифта

Можно выбрать один из 5 шрифтов.

Выберите необходимый шрифт, нажав соответствующую клавишу.

② Клавиша печатного шрифта

③ Клавиша рукописного шрифта

④ Клавиша шрифта Broadway

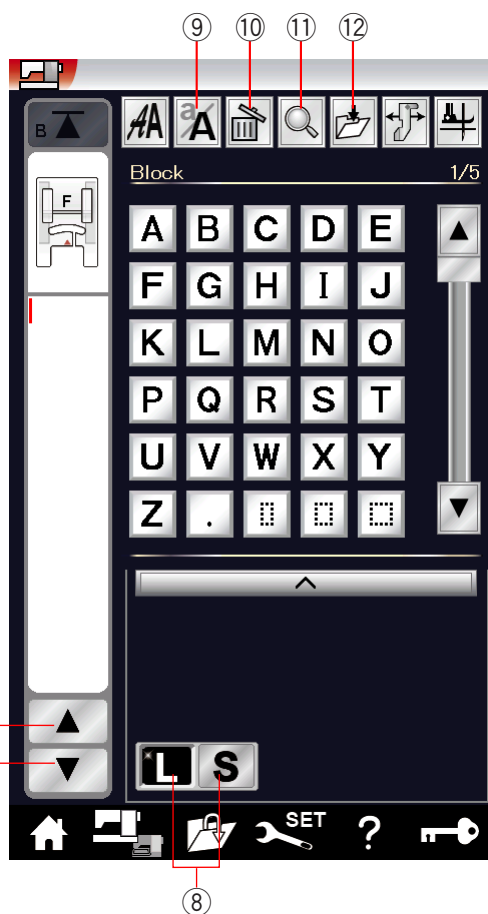
⑤ Клавиша символов

⑥ Клавиша печатного шрифта (9 мм)

Откроется окно режима монограммы.

ПРИМЕЧАНИЕ :

- Высота печатного шрифта (9 мм) составляет примерно 9 мм.
- Если для сенсорного экрана выбран русский язык, то для шрифта Gothic также можно выбрать кириллицу.



Функциональные клавиши

⑦ Клавиша управления курсором

Нажмите клавишу управления курсором, чтобы переместить его вверх или вниз.

⑧ Клавиша размера букв

Нажмите эту клавишу, чтобы выбрать большой (L) или маленький (S) размер.

⑨ Клавиша буквенного регистра

Нажмите эту клавишу, чтобы выбрать верхний или нижний регистр букв.

⑩ Клавиша удаления

Нажмите эту клавишу, чтобы удалить выбранную букву или символ (см. стр. 65).

⑪ Клавиша проверки памяти

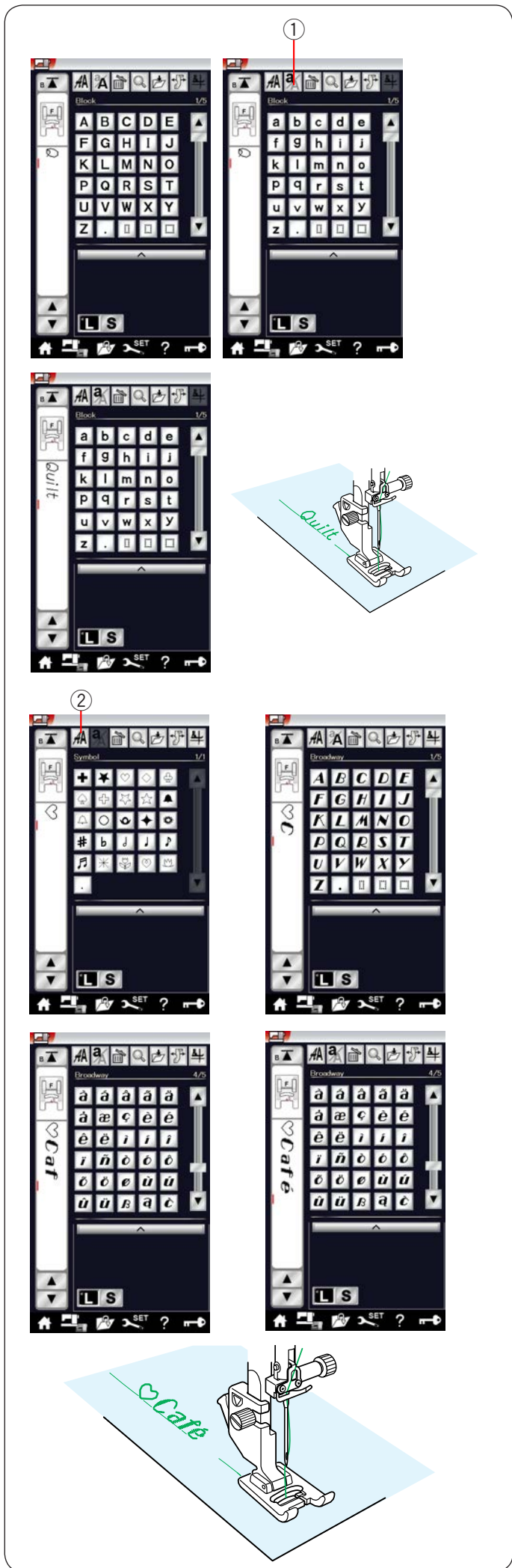
Нажмите эту клавишу, чтобы просмотреть всю монограмму (см. стр. 64).

⑫ Клавиша сохранения файла

Нажмите эту клавишу, чтобы сохранить монограмму как файл данных (см. стр. 71).

ПРИМЕЧАНИЕ :

Цифры, символы и латинские буквы приведены на стр. 2/5–5/5.



Программирование монограмм

Для программирования монограммы просто введите символы нажатием соответствующих клавиш.

Пример 1: надпись «Quilt» печатными буквами.

Выберите печатный шрифт. Введите «Q». Нажмите клавишу буквенного регистра ①, чтобы выбрать нижний регистр.

① Клавиша буквенного регистра

Введите «u», «i», «l» и «t».

Пример 2: надпись «♥ Café» шрифтом Broadway.

Нажмите клавишу монограммы ② и выберите символ.

Введите контур сердечка.

Нажмите клавишу монограммы и шрифт Broadway.

Введите «C».

② Клавиша монограммы

Нажмите клавишу регистра букв и выберите нижний регистр.

Введите «a» и «f».

Нажмите клавишу перехода на следующую страницу, чтобы перейти к странице 4 из 5.

Введите «é».

ПРИМЕЧАНИЕ:

Для вышивания монограммы используйте иглу с синим кончиком.

На тонкую или эластичную ткань наложите лист стабилизатора.

Выполните пробное вышивание, чтобы проверить результаты.

Сохранение комбинации строчек

Можно сохранить комбинацию строчек и монограмму в виде файла во встроенной памяти машины или на USB-накопителе.

Машина снабжена двумя USB-портами для USB-накопителей.

После программирования комбинации строчек нажмите клавишу сохранения файла, чтобы открыть окно сохранения файла.

① Клавиша сохранения файла

Выберите то место, в которое следует сохранить комбинацию строчек. Отобразится папка «Ordf».

Выберите папку «Ordf» и имя файлу будет присвоено автоматически в последовательном порядке, начиная с M_001.

Нажмите клавишу OK, чтобы сохранить файл с присвоенным ему именем.

② Имя файла

При необходимости присвоить файлу уникальное имя нажмите клавишу переименования, чтобы открыть окно клавиатуры.

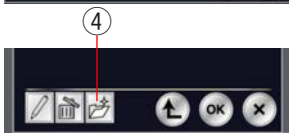
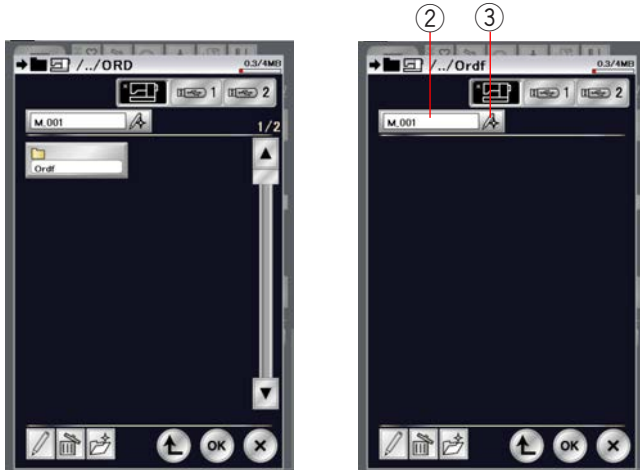
③ Клавиша переименования

Введите новое имя и нажмите клавишу OK, чтобы изменить имя файла.

Нажмите клавишу OK и файл будет сохранён с новым именем.

ПРИМЕЧАНИЕ:

Файлы и папки отображаются на разных страницах.



Создание новой папки

Выберите место для новой папки и нажмите клавишу новой папки. Откроется окно клавиатуры.

Введите имя папки и нажмите клавишу OK.

Новая папка будет создана с присвоенным ей именем.

④ Клавиша новой папки

Изменение имени папки или имени файла

Нажмите клавишу переименования и выберите папку или файл, имя которых следует изменить. Откроется окно клавиатуры.

Введите новое имя и нажмите клавишу OK.

Имя папки или файла будет изменено.

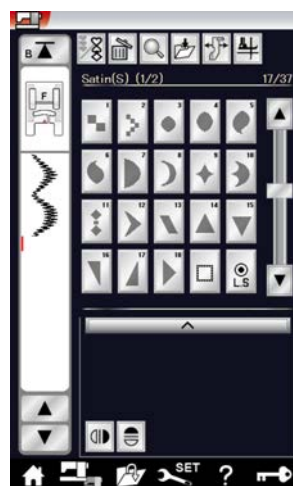
⑤ Клавиша переименования



①



②



Открытие комбинации строчек

Можно открыть комбинацию строчек и монограмму, сохраненные во встроенной памяти машины или на USB-накопителе.

Нажмите клавишу открытия файла, чтобы открыть окно открытия файла.

① Клавиша открытия файла

Выберите местоположение либо во внутренней памяти машины, либо на USB-накопителе. Отобразится папка «Ordf».

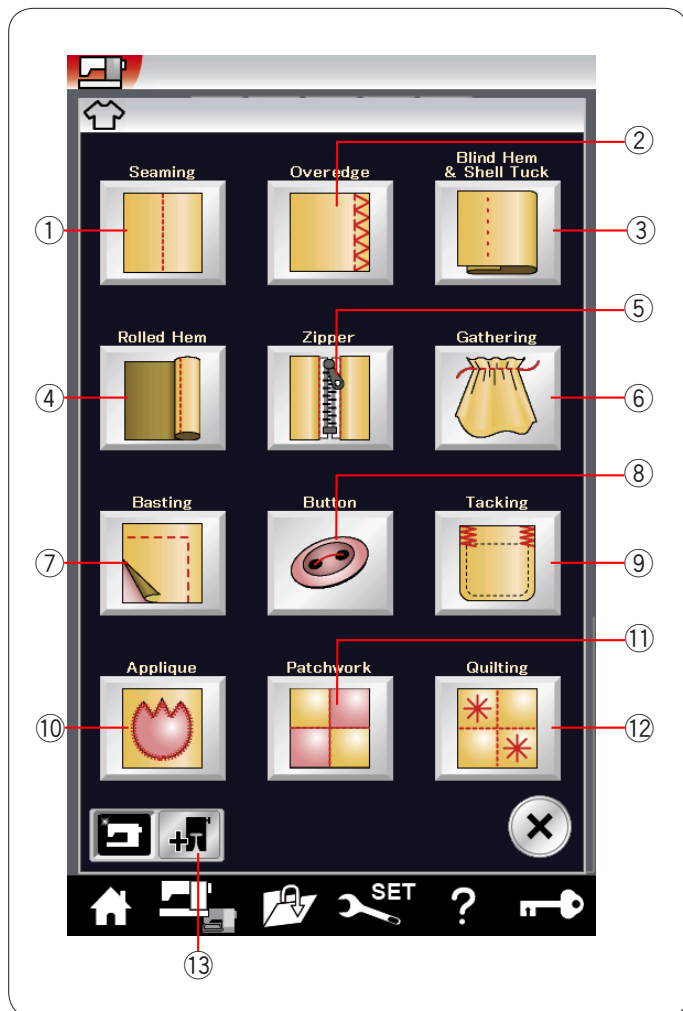
ПРИМЕЧАНИЕ:

- Если ранее вы создали какие-либо папки, то они также будут отображены.
- Если не можете найти необходимую папку или необходимый файл на странице, нажмите клавишу предыдущей или следующей страницы ②, чтобы просмотреть другие страницы.

Выберите необходимую папку, после чего отобразится список файлов.

Выберите необходимый файл.

Экран вернется к окну стандартного шитья, на котором будет отображена сохраненная комбинация строчек или монограмма.



Приложение для шитья

Приложение для шитья представляет собой уникальную функцию, которая предоставляет вам возможность воспользоваться 12 полезными приложениями для шитья.

Нажмите клавишу приложения для шитья, чтобы открыть меню приложений для шитья.

12 приложений для шитья в себя включают:

- ① Стачивание
- ② Обработка края
- ③ Потайной шов / шов-ракушка
- ④ Роликовый шов
- ⑤ Пришивание молнии
- ⑥ Сборки
- ⑦ Намётка
- ⑧ Пришивание пуговиц
- ⑨ Закрепка
- ⑩ Аппликация
- ⑪ Пэчворк
- ⑫ Квилтинг

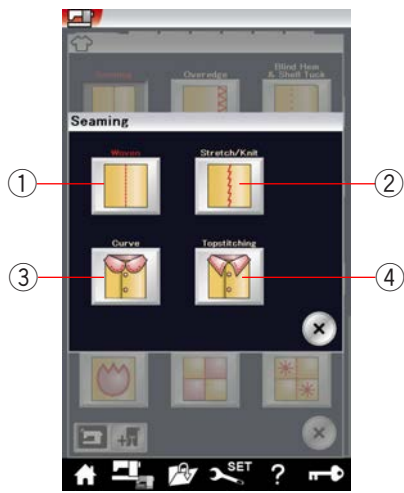
Чтобы выбрать другие режимы шитья с использованием дополнительной прижимной лапки, нажмите клавишу дополнительной прижимной лапки ⑬.

Подробные сведения об использовании дополнительной прижимной лапки см. в инструкциях на лапку.

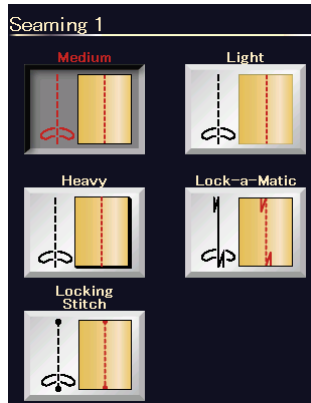
- ⑬ Клавиша дополнительной прижимной лапки

Стачивание

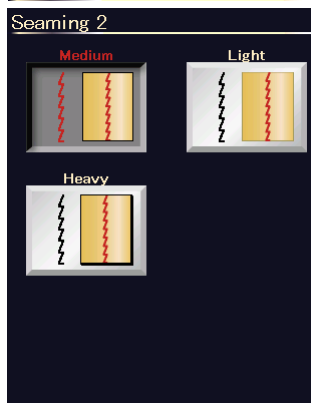
В эту группу входят 4 типа стежков для стачивания.



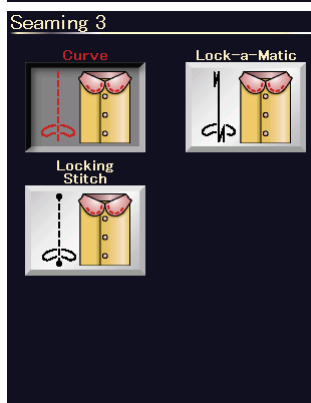
①



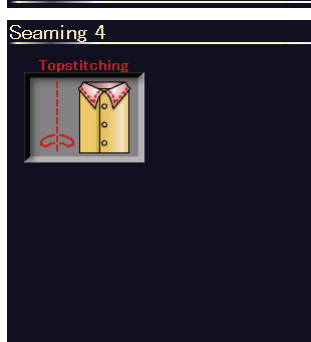
②



③



④



① Тканый (стачивание 1)

Стежки прямой строчки для стачивания обычных тканых тканей.

② Стрейч/трикотаж (стачивание 2)

Узкие стежки прямой строчки для стачивания эластичных или трикотажных тканей.

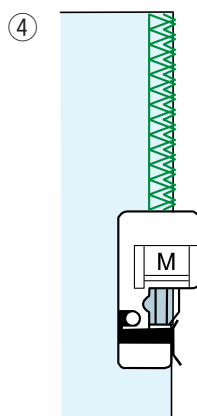
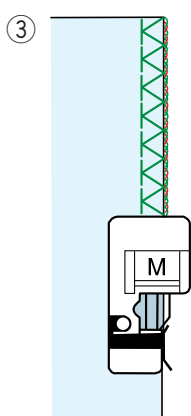
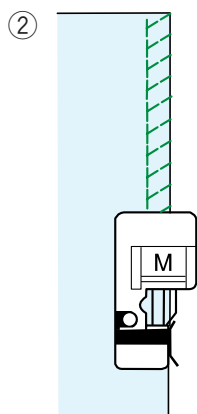
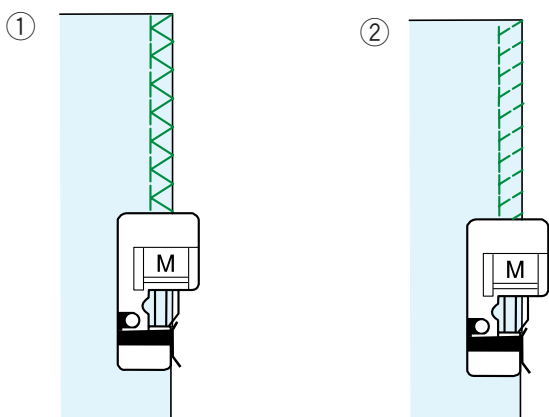
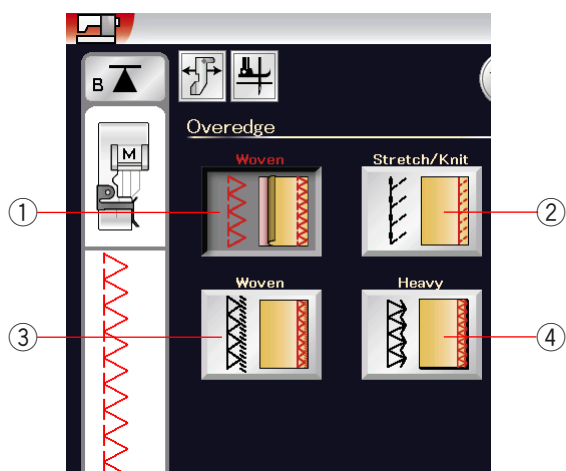
③ Изгибы (стачивание 3)

Короткие стежки прямой строчки для стачивания по кривой линии.

④ Простёжка (стачивание 4)

Длинные стежки прямой строчки для расстрочки толстыми нитками.

Обработка края



① Тканый

Стежок для сшивания через край для обычных тканых тканей.

② Стрейч/трикотаж

Трикотажный стежок предназначен для обработки необработанных краёв эластичных или трикотажных тканей.

Для получения наилучших результатов используйте универсальную лапку А и прострочите так, чтобы оставить достаточный припуск на шов.

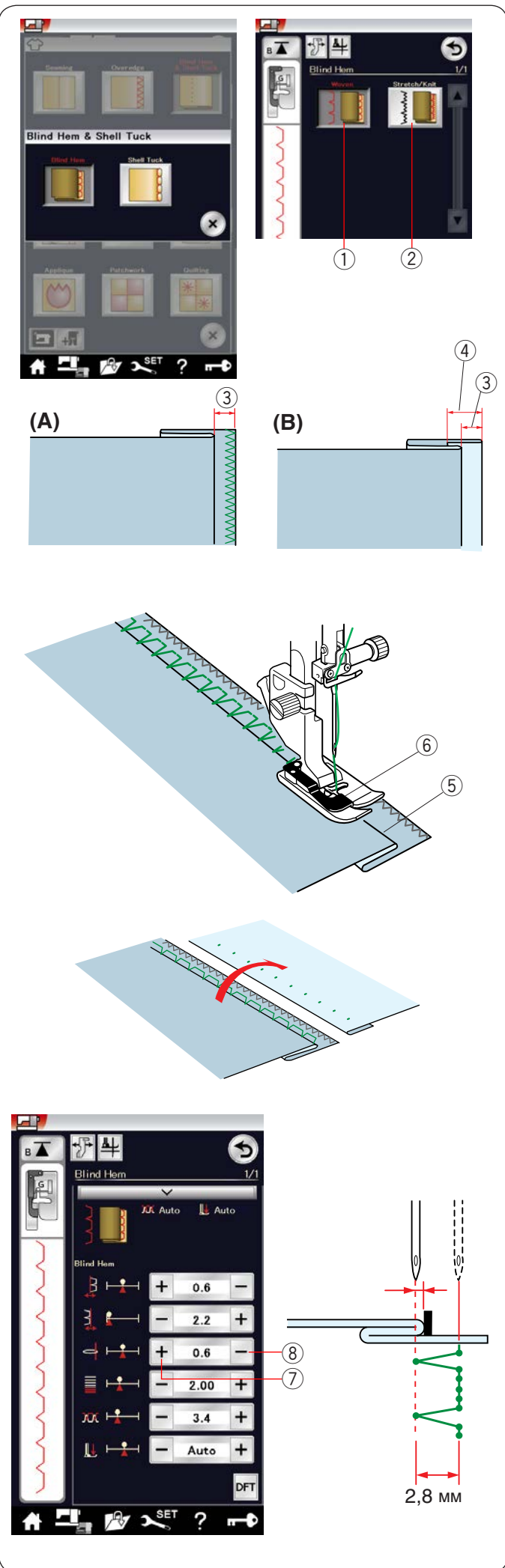
После прошивки обрежьте припуск на шов рядом со стежками (см. стр. 35).

③ Тканый

Обмёточный стежок, аналогичный профессиональному оверлочному стежку.

④ Тяжёлый

Двойной краеобмёточный стежок, предназначенный для предотвращения осыпания необработанных краёв полотна и габардинов.



Потайной шов / шов-ракушка

Выберите «Blind Hem» («Потайной»).
Доступны станут два варианта.

- ① Тканый
Для потайного шва на обычной тканной ткани.
- ② Стрейч/трикотаж
Для потайного шва на эластичной или трикотажной ткани.

Порядок прострочки:

Установите лапку для потайных швов G.

Сложите ткань так, чтобы получился подгиб с припуском 0,5 см (1/4") на шов, как показано.

- ③ 0,5 см (1/4")

(A) Ткани средней толщины – толстые ткани:
необработанный край следует сшить через край.

(B) Тонкие ткани: сложите необработанный край на 1 см (1/2").

- ④ 1 см (1/2")

Расположите ткань так, чтобы складка находилась слева от направителя на лапке. Опустите прижимную лапку. Игла должна лишь протыкать сложенный край, когда она переходит на левую сторону.

При необходимости отрегулируйте положение иглы.

Шейте, направляя складку вдоль направителя.

- ⑤ Складка
- ⑥ Направитель

По завершении шитья полностью раскройте ткань.
Шов на лицевой стороне ткани практически не виден.

Регулировка положения иглы

Нажмите полосу настроек, чтобы развернуть окно ручных настроек.

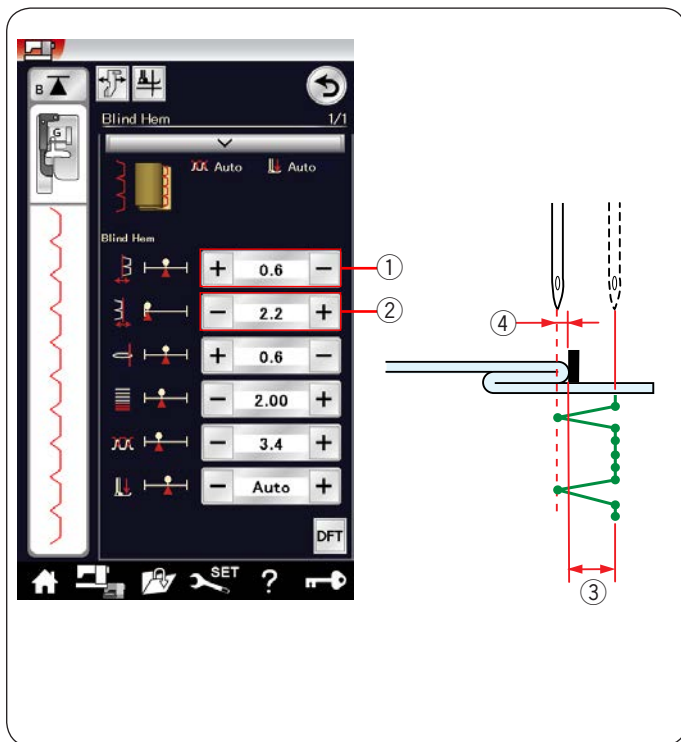
Нажмите клавишу «+» ⑦ в верхнем ряду, чтобы переместить положение иглы влево.

Нажмите клавишу «-» ⑧ в верхнем ряду, чтобы переместить положение иглы вправо.

Положение иглы будет изменяться, но ширина стежка (2,8 мм) останется постоянной.
Расстояние между левым положением иглы и направителем на лапке отображается в миллиметрах.

ПРИМЕЧАНИЕ :

Можно изменить ширину стежка, изменив правое положение иглы.

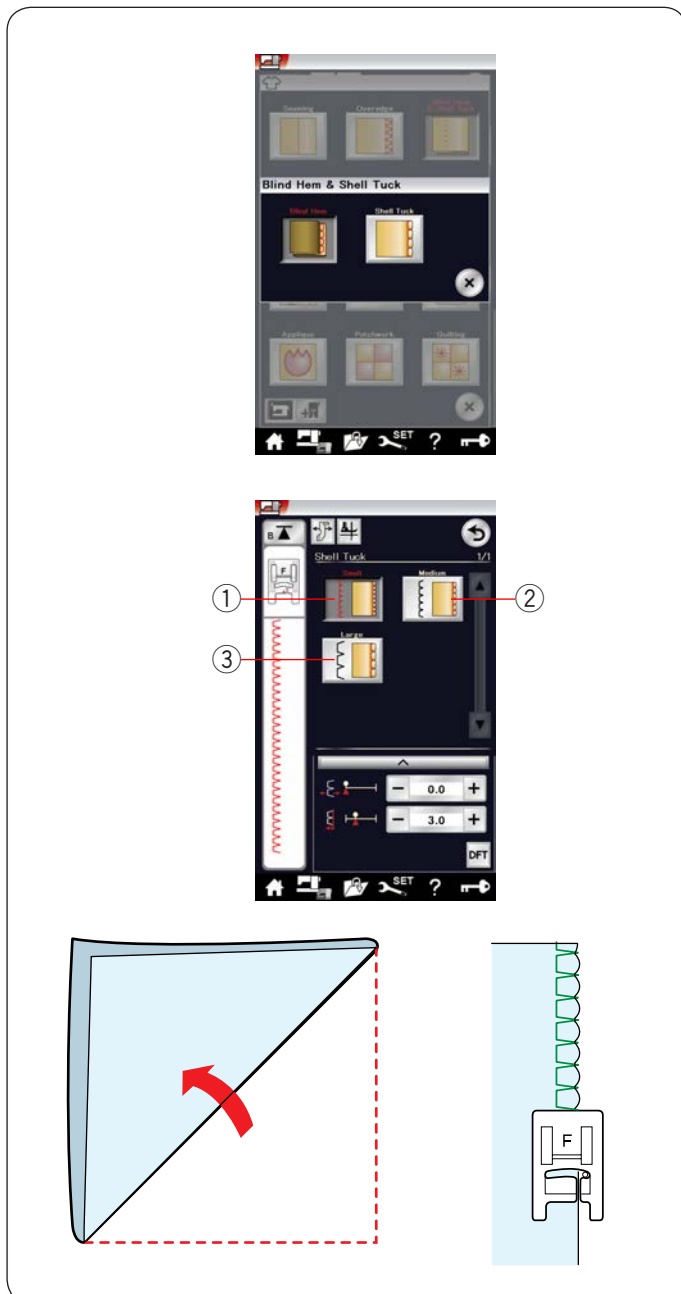


Изменение ширины стежка потайного шва

Нажмите клавишу «+» в ряду ②, чтобы увеличить ширину стежка ③.
 Нажмите клавишу «-» в ряду ②, чтобы уменьшить ширину стежка ③.

ПРИМЕЧАНИЕ:

Левое положение входа иглы ④ можно изменять клавишами «+» или «-» в ряду ①.



Шов-ракушка

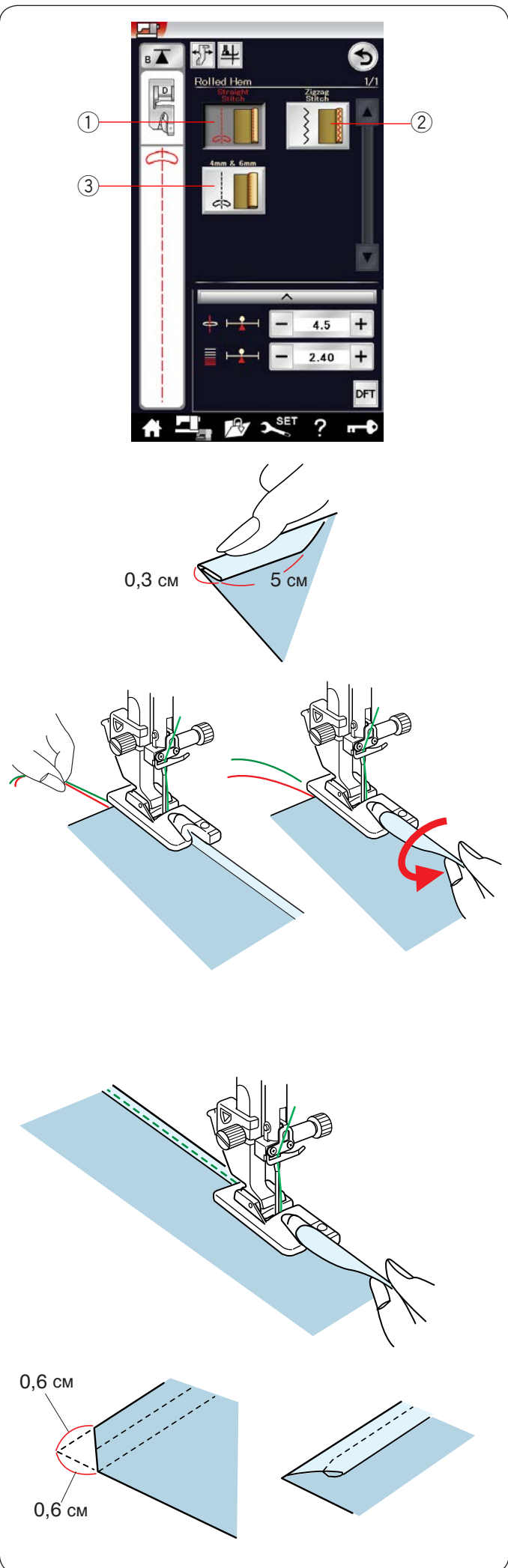
Выберите «Shell Tuck».
 Доступны станут три варианта.

- ① Маленький
Узкий стежок для подворачивания ткани.
- ② Средний
Стежок средней ширины для подворачивания ткани.
- ③ Большой
Стандартный стежок для подворачивания ткани.

Порядок прострочки:

Используйте тонкую ткань (трикотаж, например).
 Сложите ткань по косой, как показано, и прострочите по складке.

Шейте так, чтобы игла проходила по самому краю складки, создавая ракушки.
 Если делать ряды ракушек, расстояние между ними должно быть не менее чем на 1,5 см (5/8").



Роликовый шов

- ① Прямой стежок
Роликовая подрубка прямой строчкой.
- ② Стежок зигзаг
Роликовая подрубка узким стежком зигзаг
- ③ 4 мм и 6 мм
Роликовая подрубка с использованием дополнительных лапок-подрубателей D1 и D2.

Порядок прострочки:

Установите лапку-подрубатель D.
Вдвое сложите край ткани, чтобы получился подгиб шириной 0,3 см (1/8") и длиной 5 см (2"), а затем заглаьте его.

Расположите ткань, совместив край подгиба с направляющей на лапке. Поверните маховое колесо, чтобы опустить иглу в точку начала.

Опустите лапку и медленно прострочите несколько стежков, одновременно протягивая нитки, чтобы помочь подаче ткани.

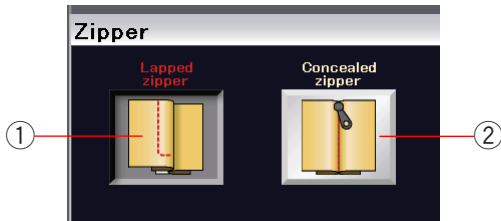
Остановите машину и опустите иглу в ткань. Поднимите лапку и вставьте сложенную часть ткани в улитку лапки.

Опустите лапку и прострочите, поднимая край ткани, чтобы обеспечить её плавную и равномерную подачу в улитку лапки.

ПРИМЕЧАНИЕ:

Обрежьте углы на 0,6 см (1/4"), чтобы сделать их меньше.

Пришивание молнии

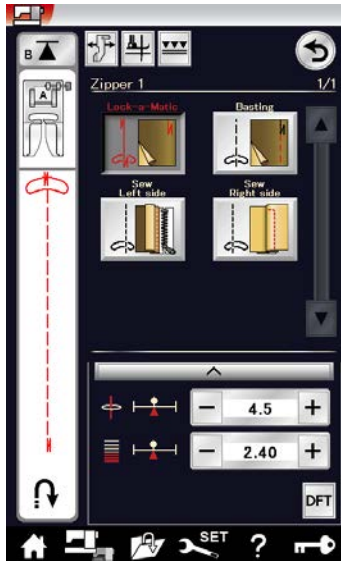


① Молния внахлёт

Пришивание молнии внахлёт с лапкой для пришивания молний E

② Потайная молния

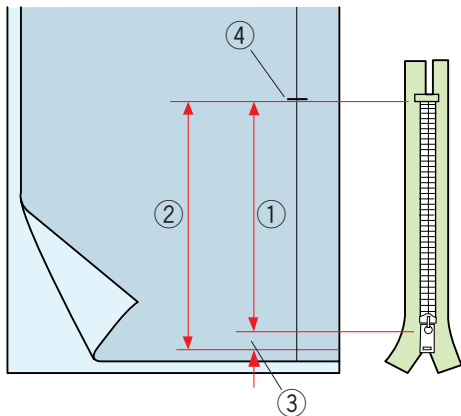
Пришивание потайной молнии с использованием лапки для пришивания потайных молний Z



Пришивание молнии внахлёт

Нажмите пиктограмму молнии внахлёт, чтобы открыть окно пришивания молнии.

Нажмите пиктограмму этапа шитья, и настройки машины будут отрегулированы автоматически в соответствии с каждым этапом шитья.



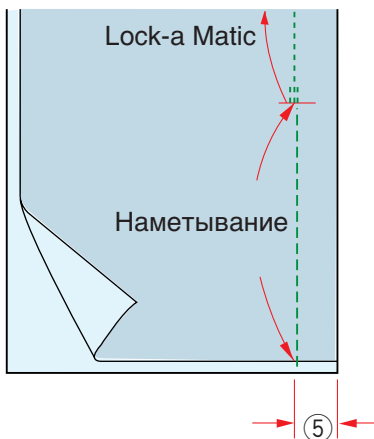
Подготовка ткани

Добавьте 1 см (3/8") к размеру молнии. Это – общий размер открытия.

Отметьте конец разреза.

- ① Размер молнии
- ② Размер открытия
- ③ 1 см (1/8")
- ④ Конец разреза

Установите универсальную лапку A.



Lock-a-Matic

Сложите лицевые стороны ткани вместе и прострочите до конца разреза с припуском в 2 см (3/4").
2 см (3/4")



Наметывание

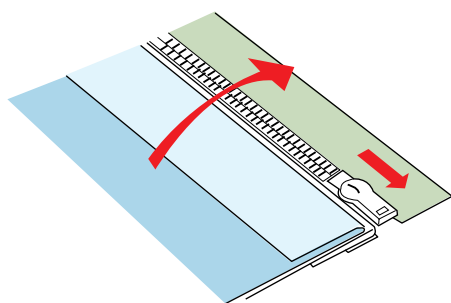
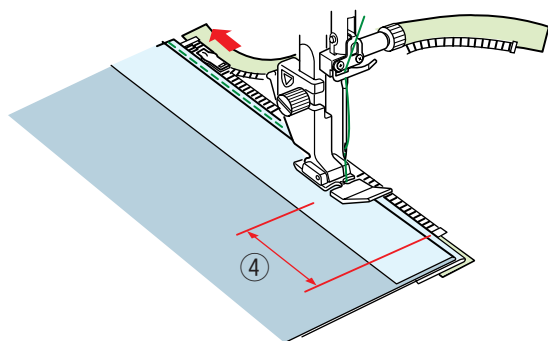
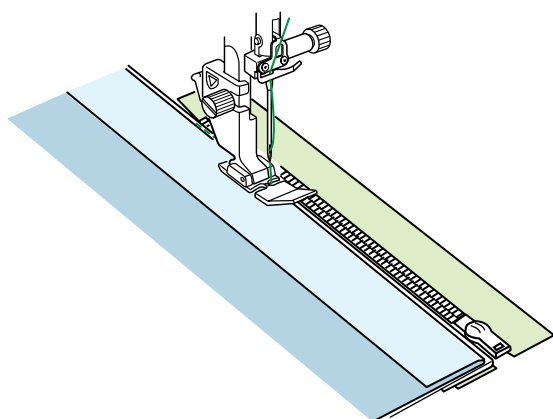
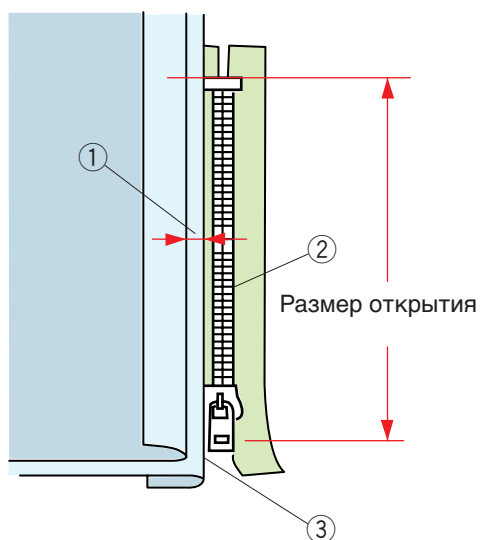
Наметайте разрез под молнию.



Прострочка левой стороны

Установите лапку для пришивания молний E. Сложите припуск на левый шов. Подверните припуск на правый шов так, чтобы получить складку 0,2-0,3 см (1/8"). Расположите зубцы молнии рядом со складкой и приколите булавкой.

- ① 0,2–0,3 см (1/8")
- ② Зубцы молнии
- ③ Складка



Опустите лапку на верхнюю часть ниже молнии так, чтобы игла пробивала ткань рядом со складкой и лентой молнии. Прострочите вдоль молнии, направляя зубцы молнии вдоль нижнего края лапки.

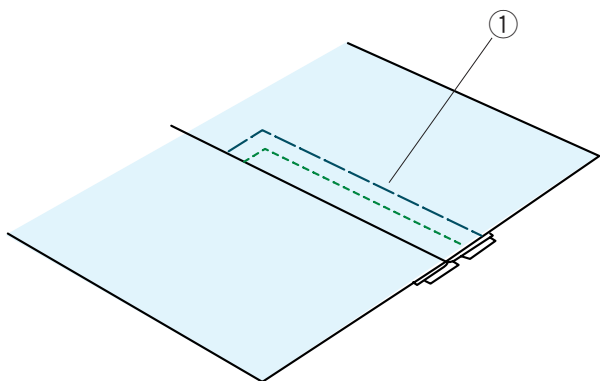
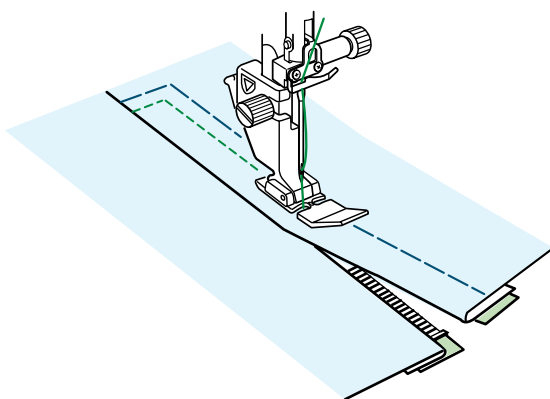
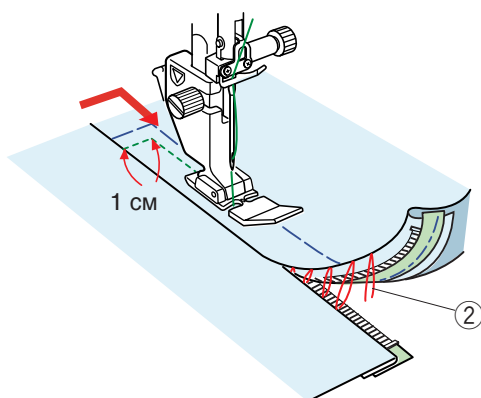
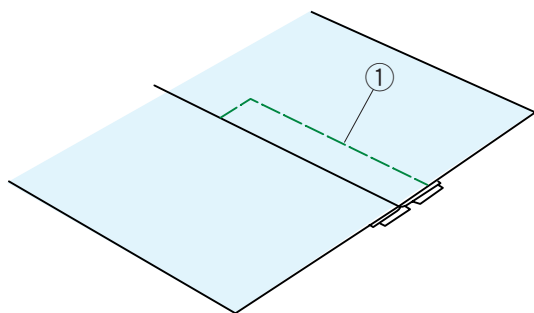
Прострочите все слои рядом со складкой.

Остановитесь за 5 см (2") до того, как лапка для пришивания молний E достигнет замка молнии на ленте.

- ④ 5 см (2")

Поднимите лапку и раскройте молнию. Опустите лапку и прострочите остаток шва.

Закройте молнию расправьте ткань так, чтобы она открылась лицевой стороной вверх.



Намётывание

Установите универсальную лапку А.
Приметайте раскрытую ткань к ленте молнии.

① Намётывание



Прострочка правой стороны

Установите лапку для пришивания молний E.
Прострочите поперёк конца разреза на 1 см (3/8").
Прострочите через одежду и ленту молнии, направляя зубцы молнии вдоль нижнего края лапки.

Остановитесь на расстоянии примерно 5 см (2") от верхней части молнии.

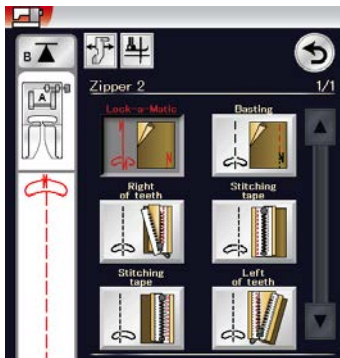
Опустите иглу в ткань, поднимите лапку и удалите намёточные стежки.

② Стежки намёточной строчки

Раскройте молнию и переместите замок к задней части лапки.

Опустите лапку и прострочите остаток шва так, чтобы складка была ровной.

Удалите намёточные стежки.

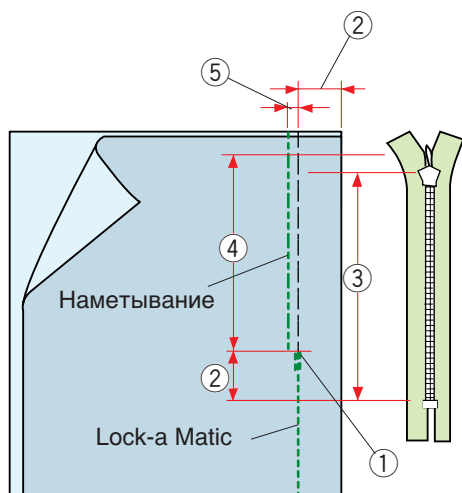


Пришивание потайной молнии

Нажмите пиктограмму потайной молнии, чтобы открыть окно с клавишами пошаговых пиктограмм.

Подготовьте потайную молнию на 2 см (3/4") длиннее, чем разрез.

Нажмите пиктограмму настроек машины, и настройки машины будут отрегулированы автоматически в соответствии с каждым этапом шитья.



Lock-a-Matic

Установите универсальную лапку А.

Сложите лицевые стороны ткани вместе и прострочите до конца разреза с припуском в 2 см (3/4").

Нажмите кнопку реверса, чтобы зафиксировать швы.

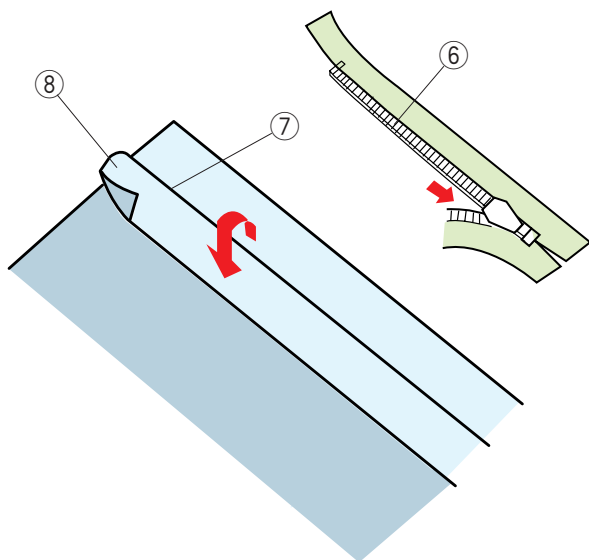
- ① Конец разреза
- ② 2 см (3/4")
- ③ Размер молнии
- ④ Размер открытия



Наметывание

Наметайте разрез на 0,3 см (1/8") внутри линии шва.

- ⑤ 0,3 см (1/8")



Расположите правые зубцы молнии рядом со складкой и приколите булавкой.

Сложите припуск на левый шов на корсаж.

Раскройте молнию и положите её на припуск на правый шов задней частью вверх.

- ⑥ Зубцы молнии
- ⑦ Складка
- ⑧ Припуск на левый шов



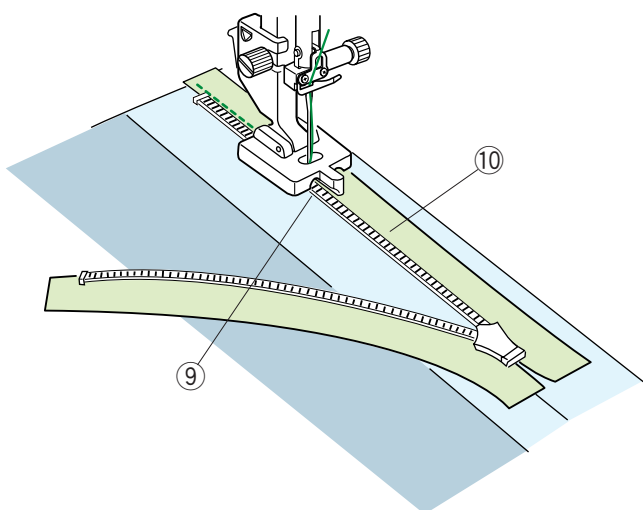
Правая часть зубцов

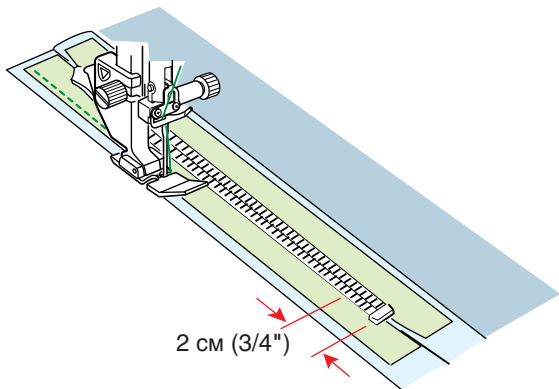
Установите лапку для пришивания потайных молний Z. Поднимите зубцы молнии вправо и опустите лапку так, чтобы левый паз лапки захватил зубцы молнии.

Прострочите ленту молнии вместе с тканью до конца разреза.

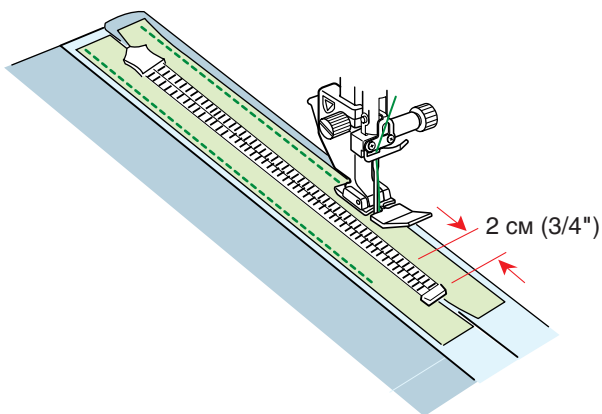
Прострочите в обратную сторону, чтобы закрепить шов.

- ⑨ Левый паз
- ⑩ Лента молнии

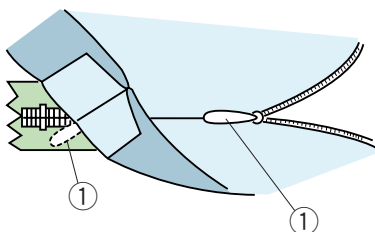




2 см (3/4")

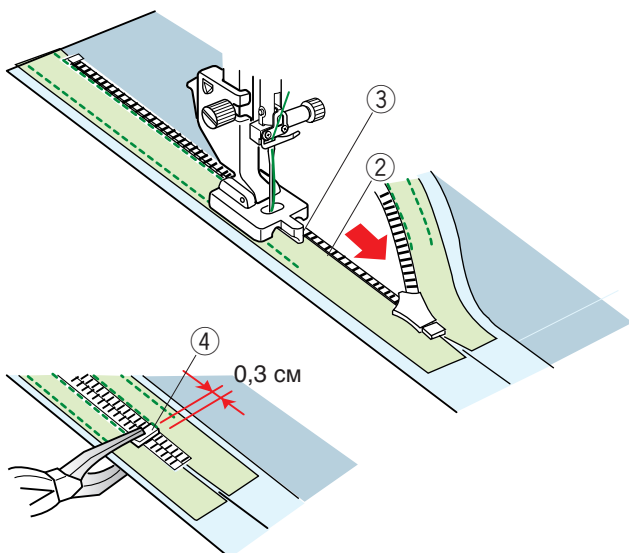


2 см (3/4")



①

①



0,3 см

④



Прострочка ленты

Поднимите лапку и закройте молнию. Замените лапку лапкой для пришивания молний E. Поверните и сложите корсет вправо. Прострочите вдоль края левой ленты молнии и сделайте обратные стежки за 2 см (3/4") до нижней части молнии.



Прострочка ленты

Поверните и сложите корсет влево. Прострочите вдоль края ленты молнии и сделайте обратные стежки за 2 см (3/4") до нижней части молнии.



Левая часть зубцов

Поднимите лапку и замените её лапкой для пришивания потайных молний Z. Удалите наметочные стежки. Раскройте молнию и вставьте язычок между тканью и лентой молнии так, чтобы замок дошёл до стопора.

① Язычок

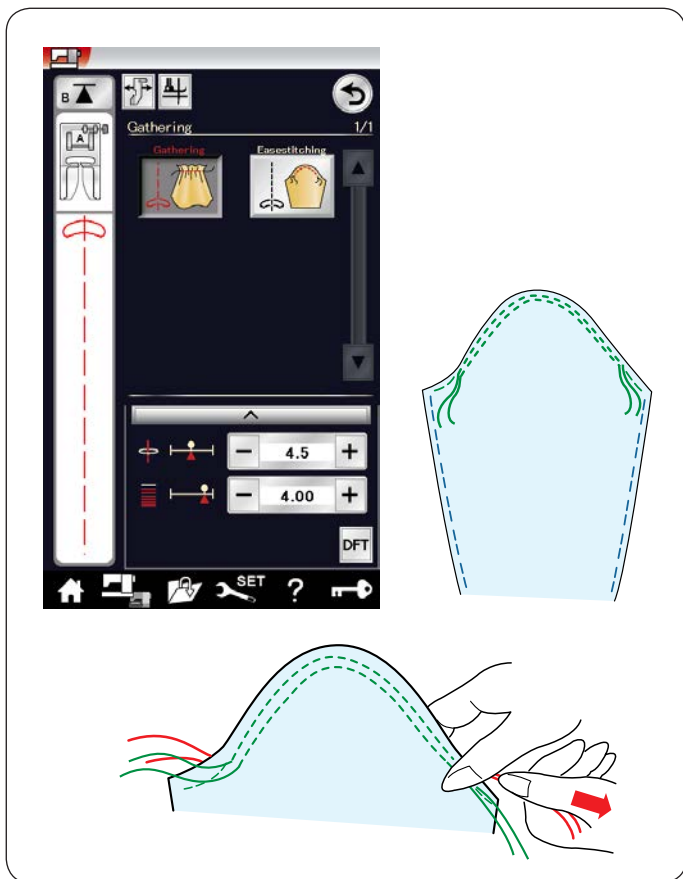
Поднимите зубцы молнии слева и опустите лапку так, чтобы левый паз лапки захватил зубцы молнии. Прострочите ленту молнии вместе с тканью до конца разреза. Прострочите в обратную сторону, чтобы закрепить шов.

② Зубцы молнии

③ Паз

Подайте стопор вверх на 0,3 см (1/8") ниже конца разреза и зафиксируйте стопор плоскогубцами.

④ Стопор



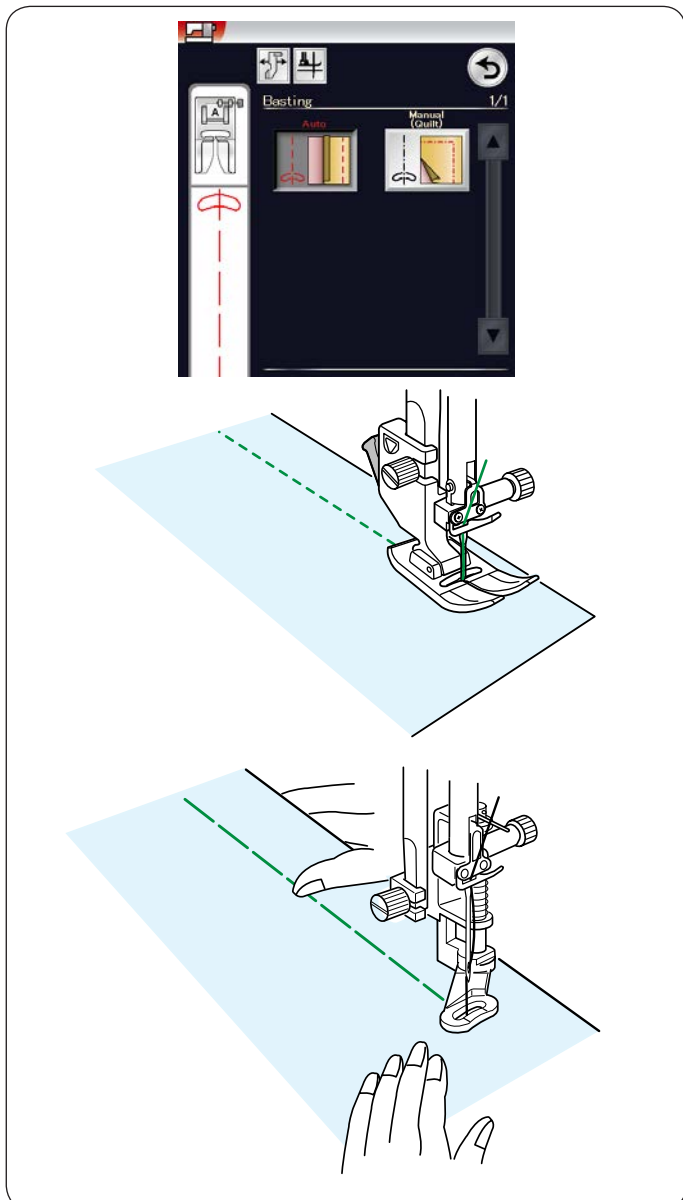
Сборки

Кроме стандартного стежка для сборки в этом разделе также есть специальный стежок для посадки рукавов.

Стежки посадки

Вытяните оба конца нити примерно на 10 см (4"). Прострочите пару линий на расстоянии 3 мм (1/8") друг от друга вдоль края рукава.

Осторожно потяните шпульные нити для посадки рукава, совместив его с размером проймы. Не допускайте образования складок вверх рукава.



Намётывание

В этом разделе доступны два намёточных стежка.

Намётывание (автоматическое)

Этот стежок используется для намётывания ленты молнии или для подгонки одежды.

Шейте точно также, как и при шитье стежком прямой строчки.

Намётывание (ручное /квилтинг)

Установите лапку для штопки PD-H.

При выборе намётывания механизм подачи опускается автоматически.

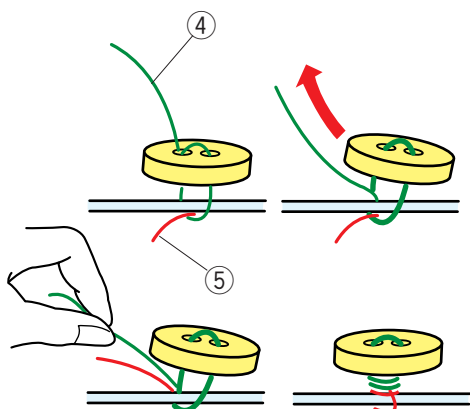
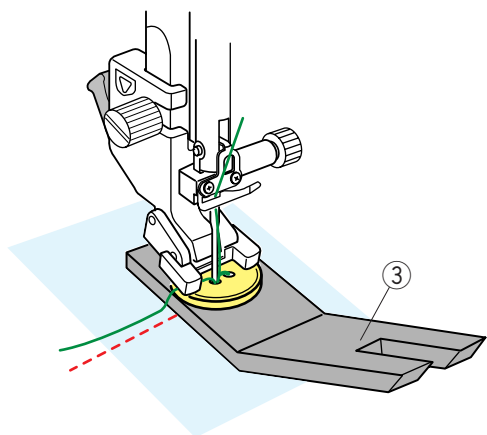
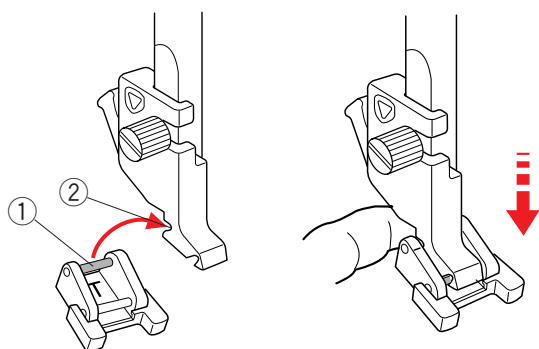
ПРИМЕЧАНИЕ :

См. стр. 21 «Установка лапки для штопки PD-H».

Порядок шитья

Удерживая ткань туго натянутой, нажмите педаль. Машина сделает один стежок и остановится автоматически.

Для следующего стежка переместите ткань назад.



Пришивание пуговиц

При пришивании к толстой ткани под пуговицей необходимо сделать ножку при помощи устройства для трудных мест.

При выборе раздела пришивания пуговиц механизм подачи опускается автоматически.

Установка лапки для пришивания пуговиц T

Обязательно нажмите клавишу блокировки, чтобы заблокировать машину.

Вставьте задний штифт лапки в задний паз держателя лапки.

- ① Задний штифт
- ② Задний паз

Осторожно опустите подъёмник прижимной лапки, придерживая лапку пальцем, чтобы установить её. Нажмите клавишу разблокировки, чтобы разблокировать машину.

Положите пуговицу на ткань и опустите иглу в левое отверстие пуговицы, повернув маховое колесо рукой. Установите устройство для трудных мест под пуговицу. Опустите лапку, чтобы зафиксировать пуговицу, выровняв положение пуговицы.

- ③ Устройство для трудных мест

Поднимите иглу, поворачивая маховое колесо до тех пор, пока игла не сдвинется вправо.

Нажмите либо клавишу «+», либо клавишу «-», чтобы игла вошла в правое отверстие пуговицы. Максимальная ширина строчки – 0,7 см (1/4").

Начните шить и продолжайте строчить, пока машина не остановится автоматически.

Снимите ткань с машины.

Обрежьте все нитки, оставив кончики длиной не менее 10 см (4").

Обрежьте нитки на конце, близкому к ткани.

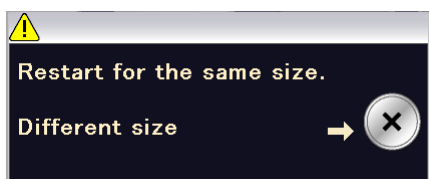
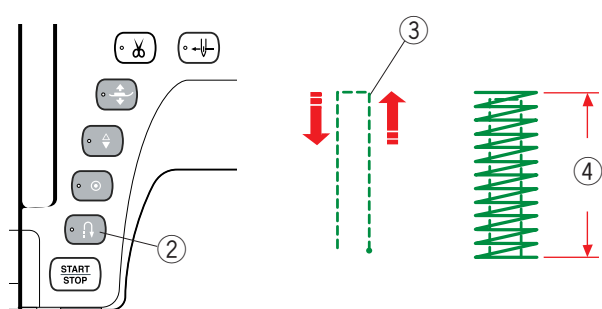
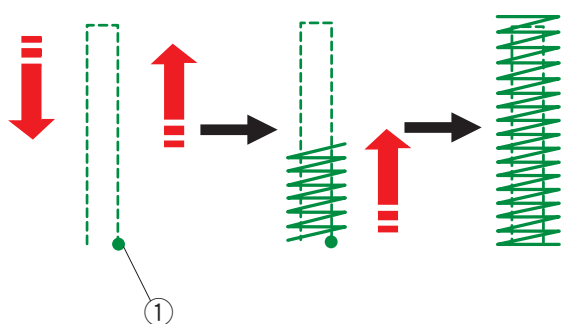
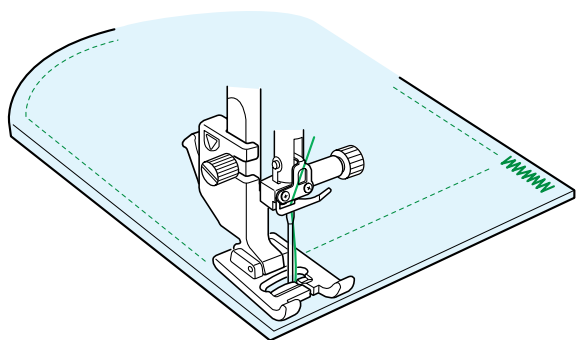
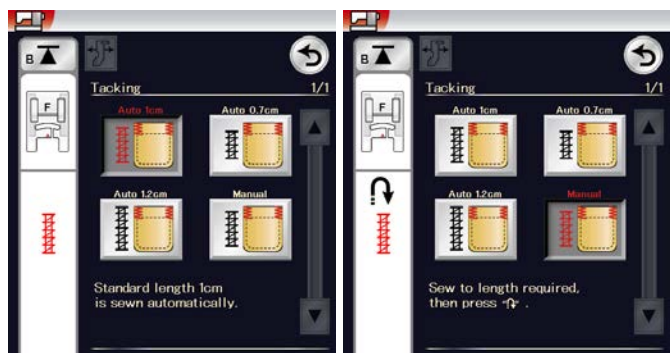
В начале пришивания пропустите игольную нитку через левое отверстие пуговицы между пуговицей и тканью. Потяните игольную нитку, чтобы вытянуть шпульную нитку вверх к лицевой стороне ткани.

- ④ Игольная нитка в начале
- ⑤ Шпульная нитка

Обмотайте нитки, чтобы сделать ножку, и свяжите их вместе.

ПРИМЕЧАНИЕ:

Устройство для трудных мест использовать нельзя, если пуговица слишком толстая.



Намётка

Намётка используется для усиления карманов, области проймы и петель ремня.

Предусмотрены три автоматических размера смёточной строчки и ручная смёточная строчка.

Установите лапку для атласных стежков F.

Автоматическая намёточная строчка

Опустите иглу в точку начала и начните шить. Машина прострочит смёточный шов выбранного размера и остановится автоматически по завершении.

① Точка начала

Ручная намёточная строчка

Запустите машину, прострочите на необходимую длину ③, а затем нажмите кнопку реверса ②. Так будет установлена длина смётывания ④.

Продолжайте строчить, пока машина не остановится автоматически.

③ Необходимая длина

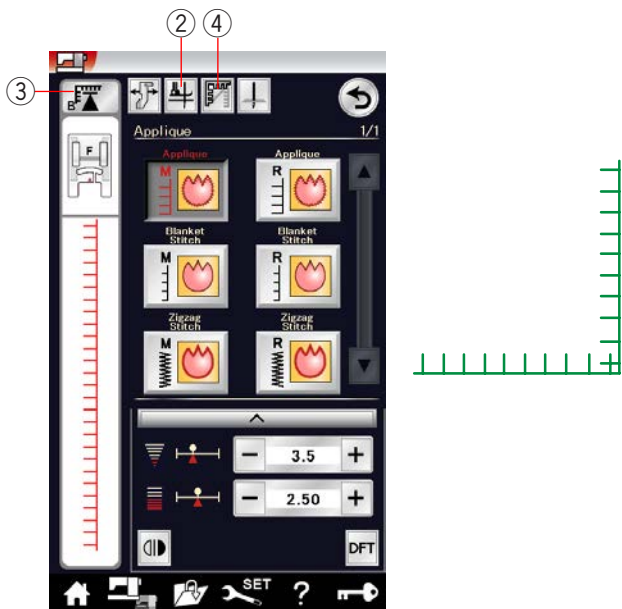
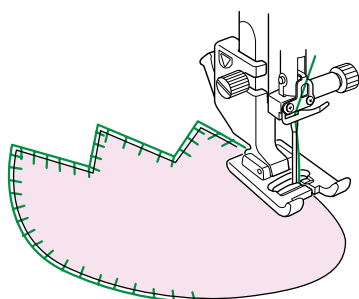
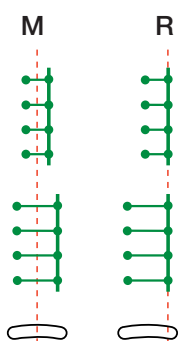
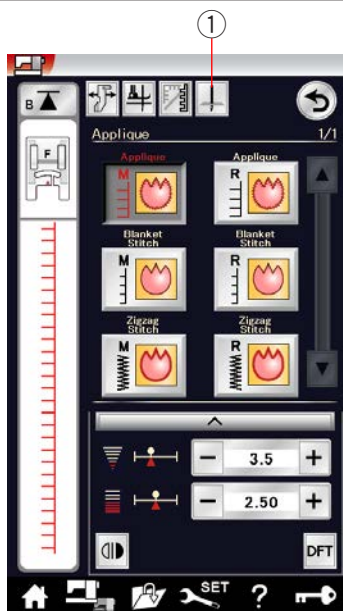
ПРИМЕЧАНИЕ :

Максимальная длина смётывания – 1,5 см (5/8").

Чтобы выполнить намёточную строчку того же самого размера

Для того чтобы выполнить намёточную строчку того же самого размера, просто запустите машину и строчите до тех пор, пока машина не остановится автоматически.

Чтобы выполнить намёточную строчку другого размера, нажмите клавишу X.



Аппликация

В этом разделе доступны шесть типов стежков для аппликации.

Чтобы выбрать положение иглы вверх или вниз при остановке, нажмите клавишу положения иглы при остановке.

- ① Клавиша положения иглы при остановке

Буква над изображением стежка обозначает базовую линию положения входа иглы.

M: посередине (центр)

R: справа

Базовую линию можно отрегулировать без изменения ширины стежка нажатием клавиши «+» или клавиши «-» в нижнем ряду.

Поворот на углах аппликации

При пришивании аппликации с острыми углами можно включить функцию подъема лапки для поворота, чтобы прижимная лапка поднималась автоматически, когда машина останавливается.

Нажмите клавишу подъема лапки, чтобы включить эту функцию.

- ② Клавиша подъема лапки

ПРИМЕЧАНИЕ :

Обязательно остановите машину после входа иглы во внешний край аппликации.

Повторный запуск с угла

Нажмите клавишу повторного запуска перед началом шитья в новом направлении, чтобы начать шить с начала строчки.

- ③ Клавиша повторного запуска

Для стежков для аппликации предусмотрены два варианта повторного запуска. Нажмите клавишу обработки углов, чтобы выбрать нормальный повторный запуск или повторный запуск с угла.

Пиктограмма клавиши изменится и покажет, какой вариант будет выбран при нажатии клавиши.

- ④ Клавиша обработки углов

Нормальный повторный запуск:

Прострочите закрепочный стежок, а затем начните шить с начала строчки.

Повторный запуск с угла :

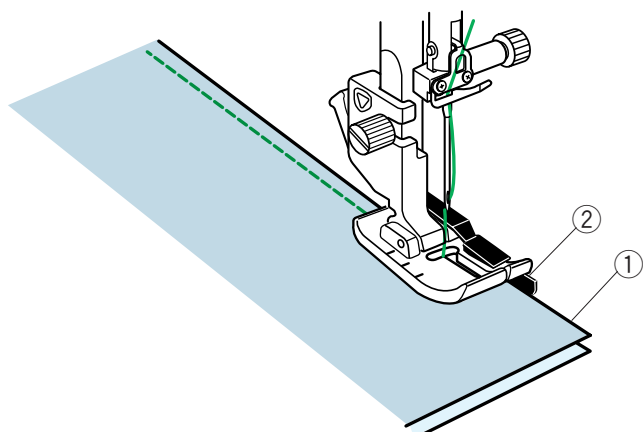
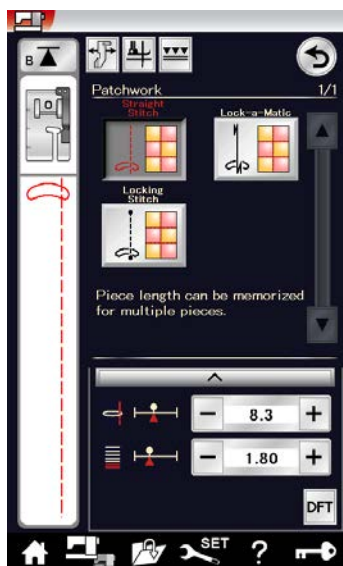
Начните шить с начала строчки без закрепочного стежка.

Пэчворк

Сшивание частей лоскутного изделия

В этом разделе доступны три стежка для сшивания частей лоскутного изделия.

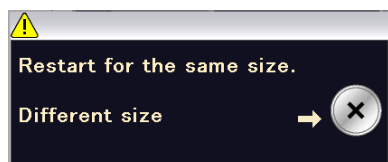
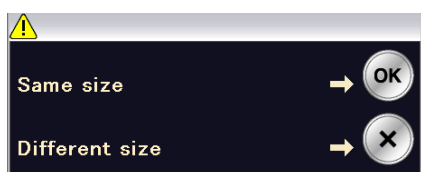
По умолчанию длина стежка установлена на 1,8 мм, что идеально подходит для сшивания частей лоскутного изделия, однако вы можете точно подстроить длину стежка клавишей «+» или клавишей «-».



Установите лапку O для шва 6 мм (1/4"), которая поможет поддерживать постоянный припуск на шов в 1/4" (6 мм). Положите два кусочка ткани, сложив их вместе лицевыми сторонами.

Положите лоскуты для сшивания под лапку так, чтобы край ткани располагался вдоль направителя на прижимной лапке.

- ① Края ткани
- ② Направитель на лапке для шва 6 мм (1/4") O



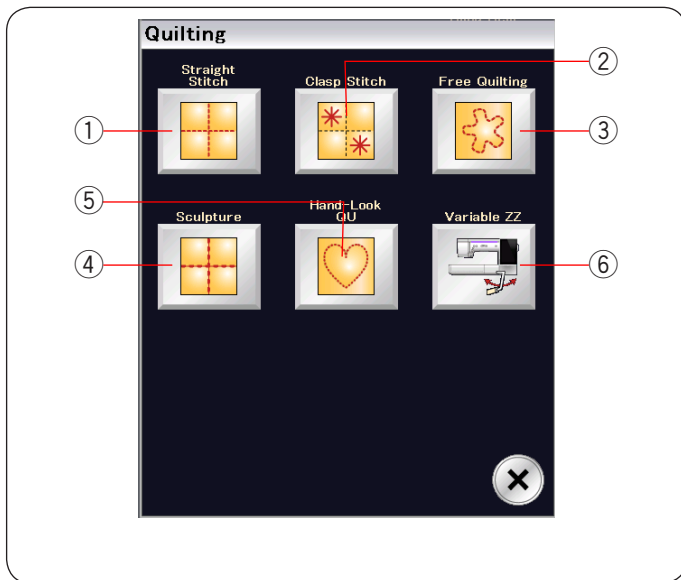
Когда вы остановите машину, появится сообщение.

Нажмите клавишу ОК, чтобы запомнить в памяти машины длину шва для прострачивания другого лоскута той же самой длины.

Чтобы прострочить с другим размером, нажмите клавишу X.

После прострочки на введённую в память длину появится сообщение.

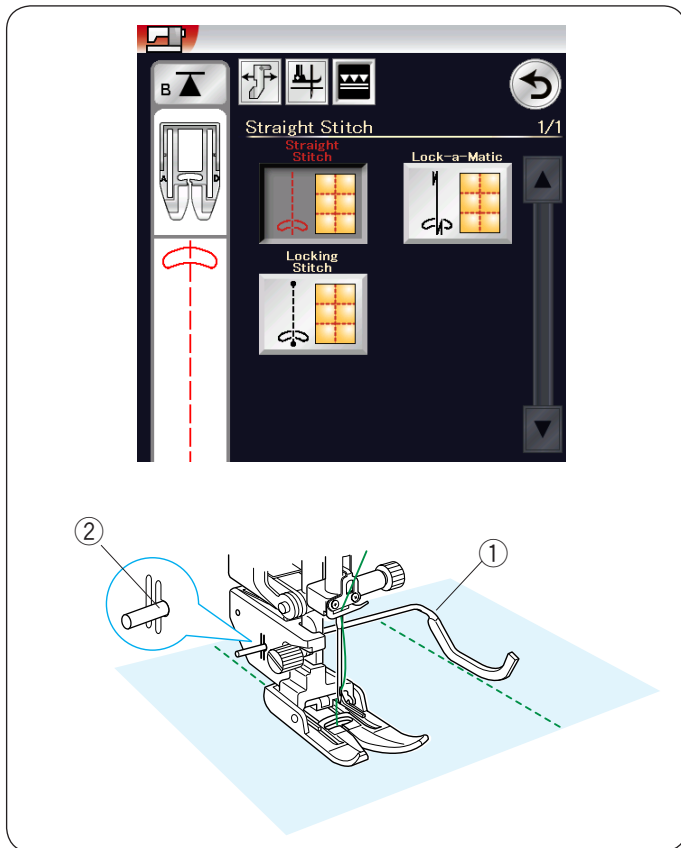
Для того чтобы выполнить смёточную строчку того же самого размера, просто запустите машину и машина остановится автоматически после прострочки на введённую в память длину.



Квилтинг

В этот раздел включены 6 типов стежков, полезных для квилтинга.

- ① Прямая строчка (с верхним транспортёром)
- ② Охватывающие стежки
- ③ Квилтинговые стежки свободной формы
- ④ Скульптурные стежки (с верхним транспортёром)
- ⑤ Квилтинговые стежки с имитацией ручных стежков
- ⑥ Зигзагообразные стежки переменной ширины



Прямая строчка (с верхним транспортёром)

Стежки прямой строчки этого раздела подходят для прошивания слоев квилта с использованием лапки верхнего транспортёра (порядок установки лапки см. на стр. 20).

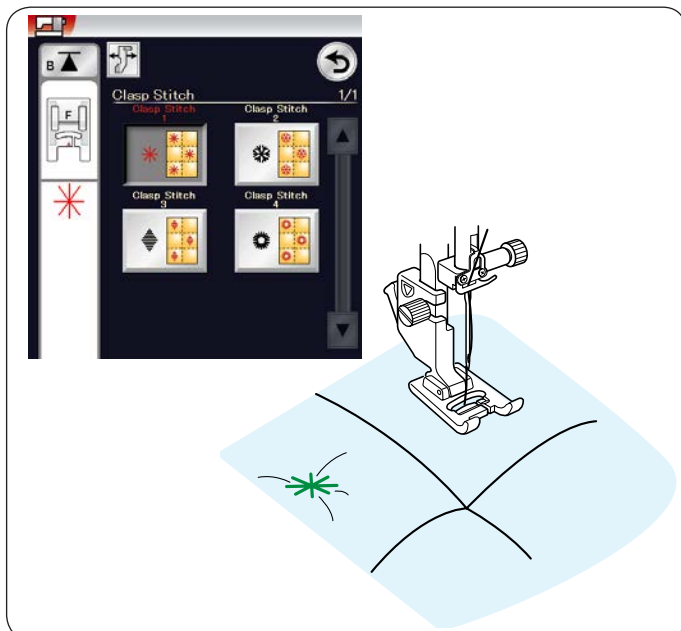
Направитель для квилтинга для верхнего транспортёра

Направитель для квилтинга помогает вести прострочку параллельно и равномерно распределять ряды стежков. Вставьте направитель для квилтинга в отверстие на задней части держателя лапки.

Переместите направитель для квилтинга на необходимое расстояние между рядами.

- ① Направитель для квилтинга
- ② Отверстие

Прострочите ряды стежков, ведя предыдущий ряд стежков вдоль направителя для квилтинга.

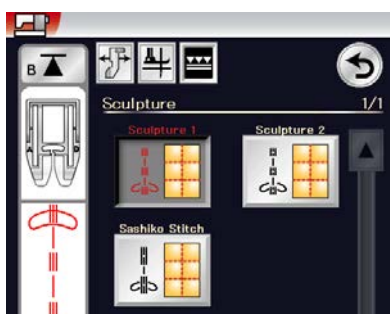
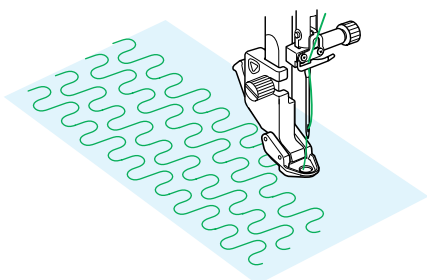
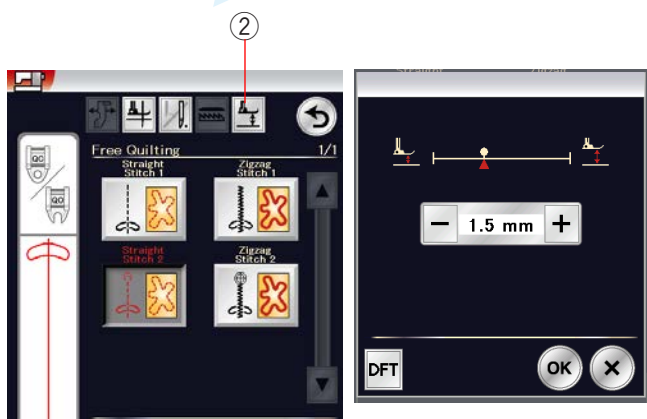
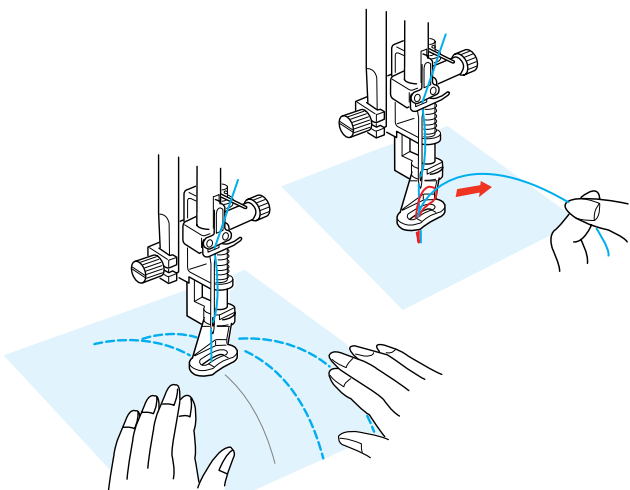
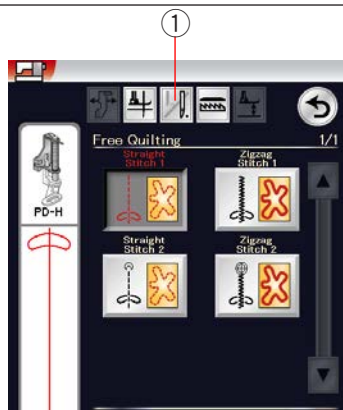


Охватывающие стежки

Охватывающим стежком можно закрыть слои квилта и прокладки.

Используйте лапку для атласных стежков F.

Машина прошьёт одну строчку и остановится автоматически, когда игла поднимется по завершении шитья.



Стежки свободно-ходового квилтинга

Для стандартных и объёмных квилтов выберите верхние стежки и используйте лапку для штопки PD-H (порядок установки лапки для штопки см. на стр. 21). Выберите нижние стежки для менее объёмных квилтов и используйте лапку для свободно-ходового квилтинга QC, QO или QV.


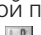
Одинарная прострочка

Машина остановится автоматически после прошивки одного стежка, после чего можно будет вытянуть шпульную нить, чтобы не допустить скопления нитки на изнаночной стороне ткани.

Удерживая игольную нитку, прострочите один стежок, и машина остановится автоматически. Потяните игольную нитку вверх, чтобы вытянуть шпульную нить.

Удерживая игольную и шпульную нитки, прострочите несколько стежков, чтобы закрепить нитки. Обрежьте концы ниток ножницами. При возобновлении шитья машина будет шить непрерывно.

При необходимости начать шитьё без функции одинарной прострочки, нажмите клавишу одинарной прострочки, чтобы отключить её.

Пиктограмма клавиши изменится на . При активированной функции одинарной прострочки на пиктограмме клавиши отображается .

① Клавиша одинарной прострочки

Порядок шитья

Шейте со средней скоростью, направляя ткань руками. Передвигайте квилт на 3 мм или менее на один стежок.

Высота лапки для свободно-ходового квилтинга

При выборе стежков прямой строчки 2 или стежков зигзагообразной строчки 2 высота лапки для свободно-ходового квилтинга (QC, QO, QV) в нижнем положении оптимизируется автоматически.

Однако можно точно настроить высоту лапки в соответствии с толщиной квилта.

Поместите ткань под лапку и опустите её. Нажмите клавишу высоты лапки, чтобы открыть окно регулировки. Отрегулируйте высоту лапки клавишей «+» или клавишей «-» и нажмите клавишу ОК, чтобы зарегистрировать настройку.

② Клавиша высоты лапки

Уменьшите высоту, если во время шитья ткань подпрыгивает.

Увеличьте высоту, если во время шитья лапка застревает в ткани.

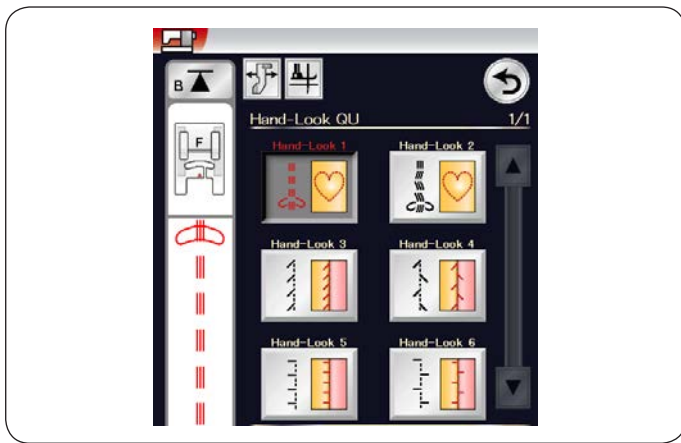
ПРИМЕЧАНИЕ:

- Чтобы не допустить пропуска стежков при свободно-ходовой стёжке, рекомендуется использовать иглу с фиолетовым наконечником.
- Не перемещайте слои квилта к себе, когда пользуетесь открытой лапкой.

Скульптурные стежки

Эти стежки используются для акцентирования контуров рисунка и создания имитации ручных стежков. Используйте лапку двойной подачи AD.

Порядок установки лапки двойной подачи см. на стр. 20.

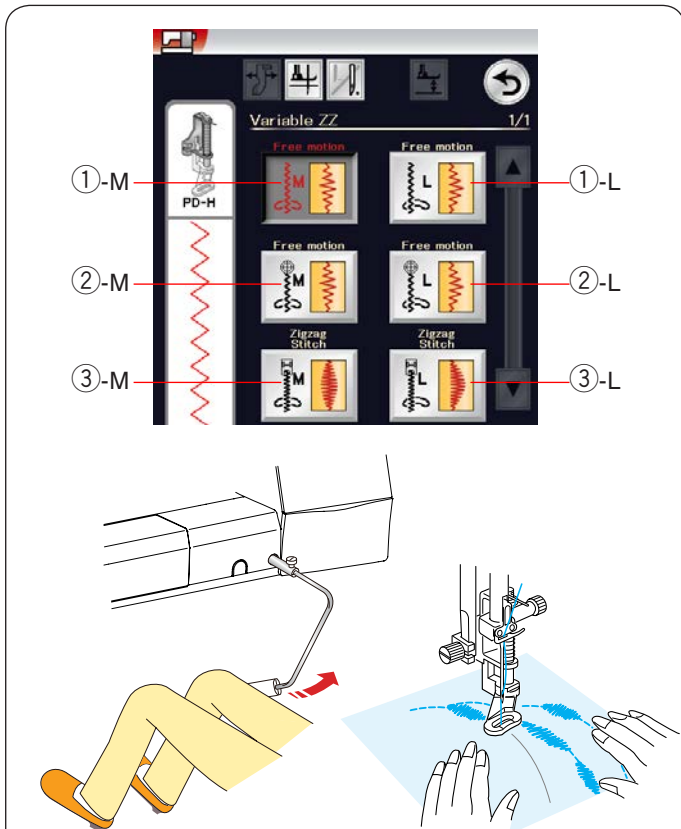


«Ручные» стежки для квилтинга

Используйте прозрачную нейлоновую нить для иглы и обычную швейную нитку для шпульки. Шпульная нитка протягивается вверх по лицевой стороне ткани, и стежки выглядят так, будто они были прошиты вручную.

ПРИМЕЧАНИЕ:

Чтобы не допустить сползания нитки и заедания, используйте сетку. См. стр. 12.



Зигзагообразный стежок переменной ширины

Эта функция позволяет управлять шириной зигзага при помощи коленоподъемника.

Выберите ①-M или ①-L, если используете лапку для штопки PD-H при шитье слоёв квилта. Механизм подачи ткани под иглу опускается автоматически. Во время шитья направляйте ткань руками.

Выберите ②-M или ②-L, если используете лапку для свободно-ходового квилтинга QV при шитье по ровным и прочным тканям. Механизм подачи ткани под иглу опускается автоматически. Во время шитья направляйте ткань руками.

Выберите ③-M или ③-L, если используете лапку для атласных стежков при шитье зигзагообразными стежками переменной ширины. Ткань будет подаваться механизмом подачи ткани под иглу, а ширину стежка можно будет менять коленоподъемником.

При необходимости закрепите стабилизатор на изнаночной стороне.

Шейте со средней скоростью, направляя ткань руками и контролируя ширину стежка коленом.

ПРИМЕЧАНИЕ:

Когда машина остановится, можно поднять или опустить прижимную лапку коленоподъемником. Чтобы не допустить пропуска стежков при шитье квилтинговыми стежками свободной формы, рекомендуется использовать иглу с фиолетовым наконечником.

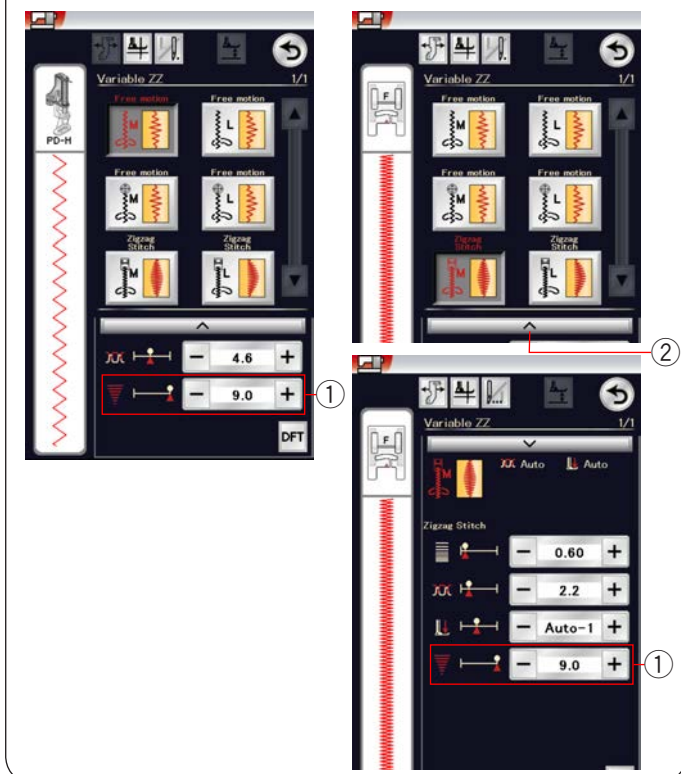
Регулировка максимальной ширины зигзагообразной строчки

Максимальную ширину зигзагообразной строчки можно ограничить, как то необходимо.

Нажмите клавишу «+» или «-» рядом с настройкой ① максимальной ширины зигзагообразной строчки, чтобы ограничить её максимальную ширину, как то необходимо.

Для стежков зигзагообразной строчки переменной ширины с использованием лапки для атласных стежков нажмите полосу настроек ②, чтобы открыть настройку максимальной ширины зигзагообразной строчки.

- ① Настройка максимальной ширины зигзагообразной строчки
- ② Полоска настроек



ИЗМЕНЕНИЕ НАСТРОЕК МАШИНЫ

Режим настройки машины

Нажмите клавишу настройки режимов, чтобы войти в режим настройки машины.

Можно выбирать различные параметры и настраивать машину в соответствии с личными предпочтениями.

① Клавиша настройки режимов

Нажмите одну из 5 клавиш, чтобы выбрать тот режим, который необходимо настроить.

② Режим общих настроек

В этом режиме можно изменить настройки и параметры машины как для шитья, так и для вышивания.

③ Режим настройки шитья

В этом режиме можно изменять настройки и параметры машины для шитья (порядок работы см. на стр. 97–99).

④ Режим настройки вышивания

В этом режиме можно изменять настройки и параметры машины для вышивания (порядок работы см. на стр. 152–154).

⑤ Режим настройки Wi-Fi

В этом режиме можно настраивать соединение по Wi-Fi для стандартного шитья и вышивания (см. стр. 100–102).

⑥ Режим выбора языка

В этом режиме можно выбрать необходимый язык для экранных сообщений.

Для просмотра страниц каждого режима нажимайте клавиши перехода к следующей или к предыдущей странице.

⑦ Клавиша перехода к следующей странице

⑧ Клавиша перехода к предыдущей странице

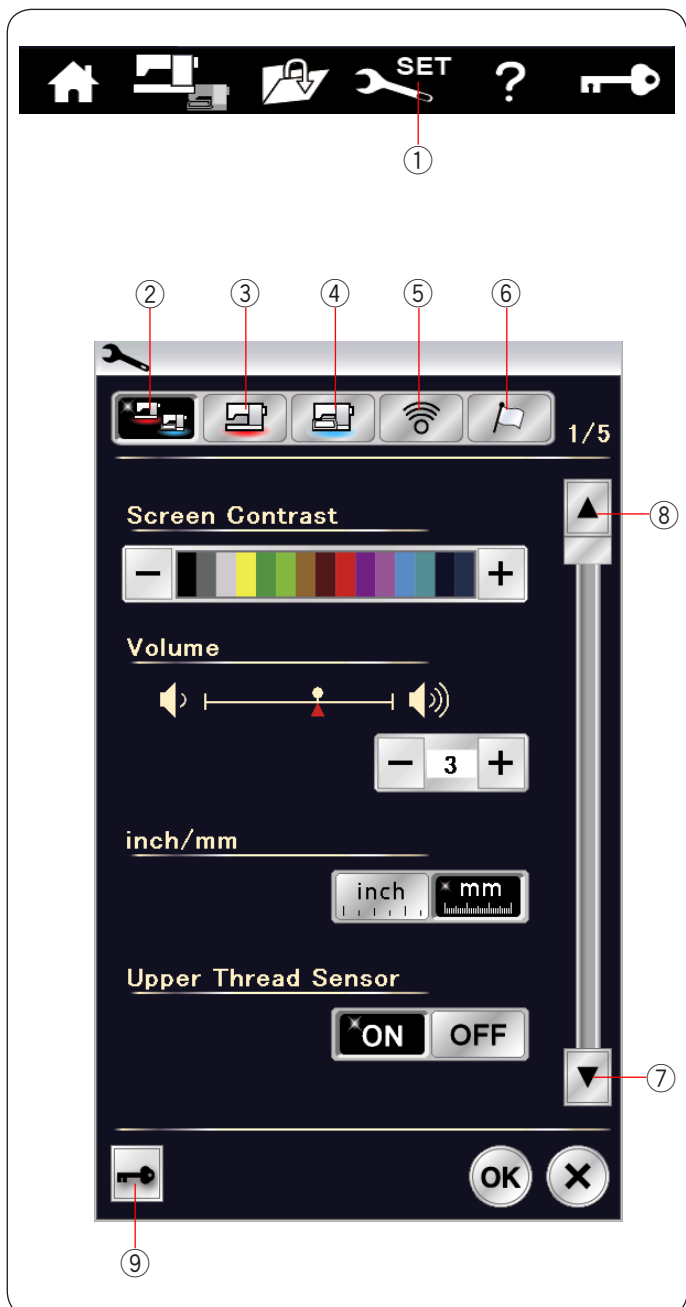
⑨ Клавиша блокировки

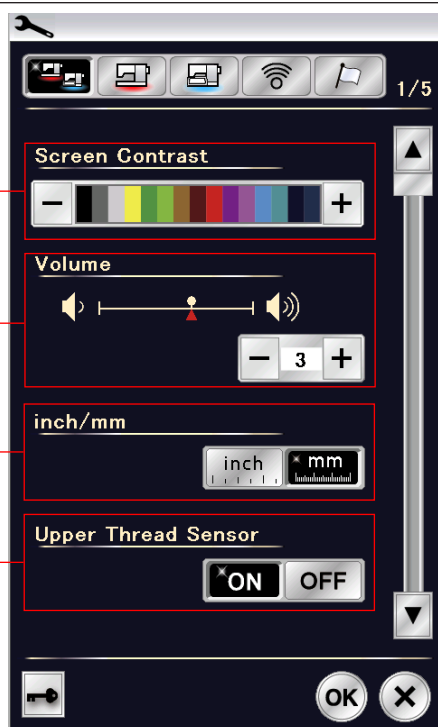
Порядок работы см. на стр. 11.

Регистрация пользовательских настроек

После изменения настроек нажмите клавишу ОК, чтобы применить новые настройки.

Для отмены изменений в настройках нажмите клавишу X, и окно режима настройки закроется.





①

②

③

④

Режим общих настроек

① Контрастность экрана

Контрастность сенсорного экрана можно регулировать клавишами «+» или «-».

② Громкость звука

Громкость звукового сигнала можно регулировать клавишами «+» или «-».

Установите значение на «OFF» (ВЫКЛ.) несколькими нажатиями клавиши «-», чтобы выключить звуковые сигналы.

③ Выбор дюймы/миллиметры

Единицы измерения машины можно установить либо на дюймы, либо на миллиметры нажатием клавиши «inch» (дюймы) или «mm» (миллиметры).

По умолчанию используются миллиметры.

④ Датчик верхней нити

При необходимости использовать машину без ниток выключите датчик верхней нити.

Нажмите клавишу перехода на следующую страницу, чтобы перейти к следующему меню.

⑤ Освещение

Освещение можно включать или выключать по отдельности, однако в выдвинутом положении швейная лампа горит постоянно.

Нажмите соответствующую клавишу освещения, чтобы включить или выключить швейное освещение.

⑥ Таймер режима ожидания


Если машина не используется в течение времени, заданного этим таймером, то выключится швейное освещение и машина перейдет в режим ожидания. Выполнение любой операции вызовет включение освещения и экрана.

Таймер режима ожидания можно настроить на значение от 1 до 30 минут.

Чтобы выключить таймер, нажмите и удерживайте нажатой клавишу «+» до тех пор, пока в окне таймера не появится надпись «OFF» (ВЫКЛ.).

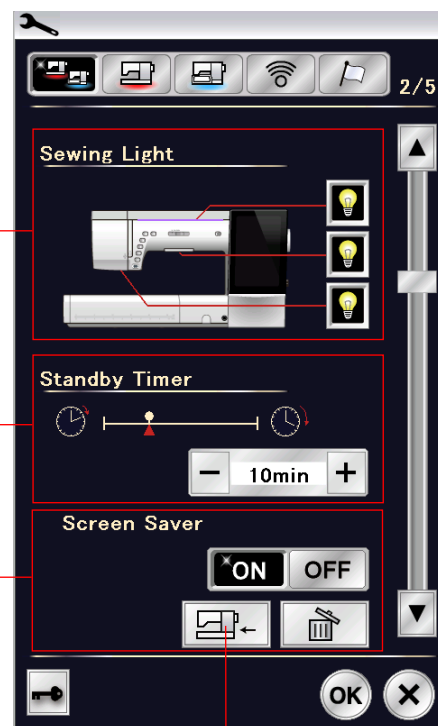
⑦ Экранная заставка

Нажмите клавишу ON/OFF (ВКЛ./ВЫКЛ.), чтобы включить экранную заставку и на сенсорном экране будет отображаться экранная заставка, когда машина находится в режиме ожидания.

Нажмите клавишу импорта, чтобы импортировать оригинальную экранную заставку с USB-накопителя. Можно создать собственную оригинальную экранную заставку при помощи инструмента Screen Saver Tool, находящегося на компакт-диске с пакетом ПО Horizon Link. Данные импортированной оригинальной экранной заставки будут удалены при нажатии клавиши удаления  или форматировании встроенной памяти (см. стр. 96).

⑧ Клавиша импорта

Нажмите клавишу перехода на следующую страницу, чтобы перейти к следующему меню.



⑤

⑥

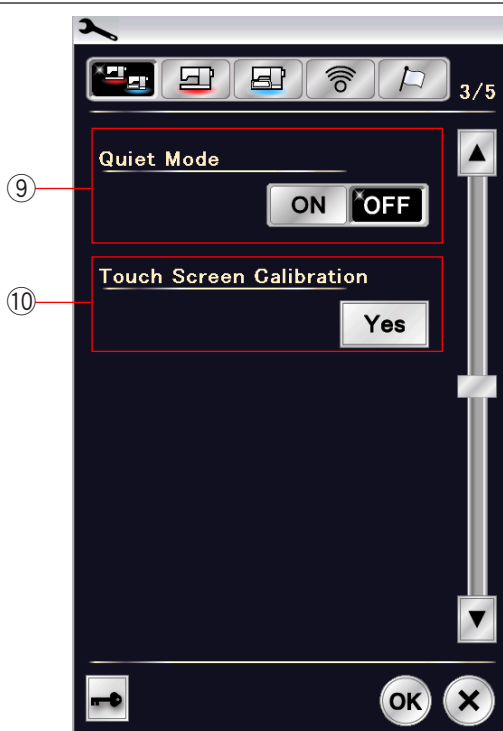
⑦

⑧

⑨ «Тихий» режим

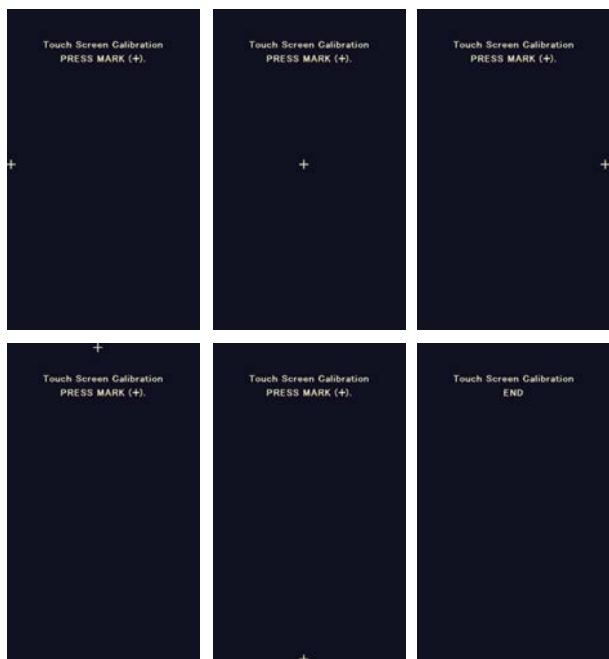
Если вы хотите, чтобы машина работала тихо, включите этот параметр, чтобы установить громкость сигнала, начальную скорость шитья и максимальную скорость вышивания на самые низкие уровни.

Установка «тихого» режима аннулирует все предыдущие настройки этих параметров.



ПРИМЕЧАНИЕ :

Пользовательские настройки громкости звука, начальной скорости шитья и максимальной скорости вышивания будут выключены и появится значок «тихо» ⑪ в правом верхнем углу экрана, если включён «тихий» режим.



⑩ Калибровка сенсорного экрана

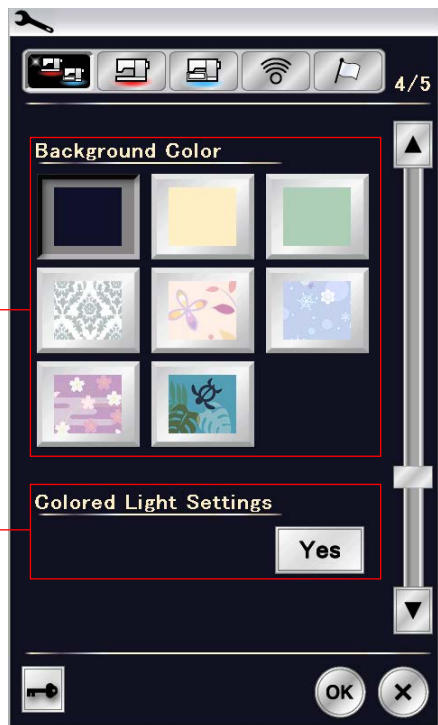
В том случае, если клавиши сенсорного экрана срабатывают неправильно, можно откалибровать положение клавиш сенсорного экрана.

Нажмите клавишу «Yes» (Да), чтобы открыть окно калибровки.

Когда появится, нажмите значок «+» стилусом для сенсорного экрана.

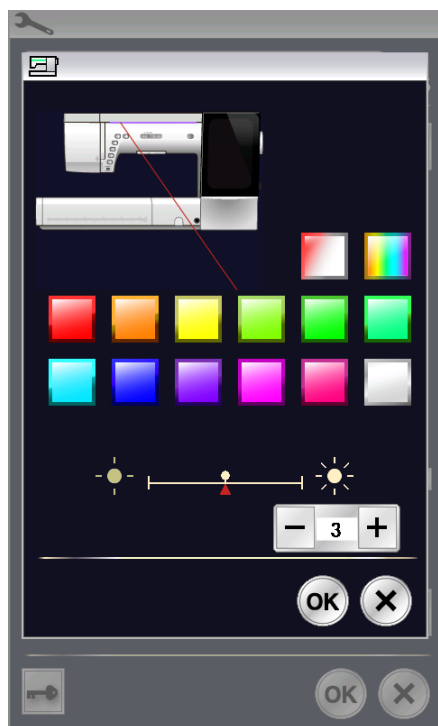
При нажатии последнего значка на экране появится надпись «END» (КОНЕЦ) и окно калибровки закроется.

Нажмите клавишу перехода на следующую страницу, чтобы перейти к следующему меню.



12 Background Color (Цвет фона)

В качестве цвета фона сенсорного экрана можно выбрать красочные обои нажатием клавиши с соответствующим значком.



13 Настройки цвета подсветки

Для изменения цвета подсветки нажмите клавишу «Yes» (Да), чтобы открыть окно выбора цветов.

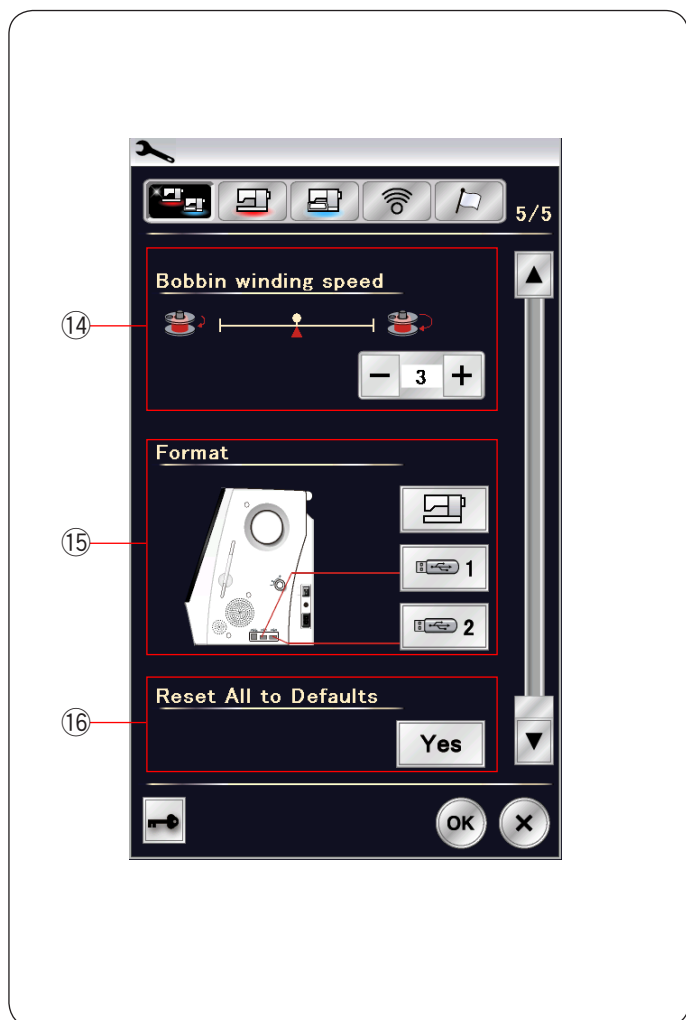
Чтобы изменить цвет подсветки, нажмите клавишу желаемого цвета.

Яркость освещения можно регулировать клавишами «+» или «-».

ПРИМЕЧАНИЕ :

Этот параметр выключён, если выключен параметр цвета подсветки (см. стр. 93).

Нажмите клавишу перехода на следующую страницу, чтобы перейти к следующему меню.



14 **Скорость намотки шпульки**

Чтобы наматывать шпульку быстрее или медленнее, можно настроить максимальную скорость намотки шпульки соответствующей клавишей.

15 **Форматирование памяти**

При нарушении работоспособности встроенной памяти машины или USB-накопителя вследствие повреждения группы блоков памяти для восстановления работоспособности может потребоваться форматирование памяти.

Для форматирования встроенной памяти машины нажмите клавишу с пиктограммой машины, после чего появится сообщение подтверждения. Нажмите клавишу ОК, чтобы выполнить форматирование.

Для форматирования USB-накопителя нажмите клавишу с пиктограммой USB, после чего откроется окно подтверждения. Нажмите клавишу ОК, чтобы выполнить форматирование.

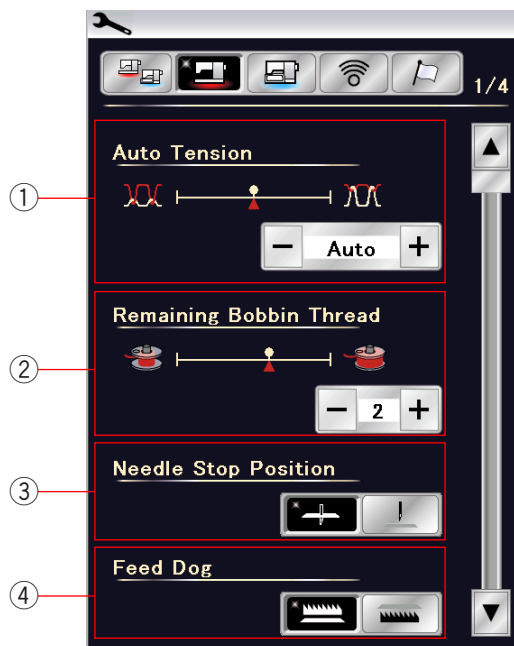
! ОСТОРОЖНО:

Не выключайте питание и не отключайте карту памяти USB во время отображения предупредительного сообщения, в противном случае группа блоков памяти будет повреждена.

16 **Сброс всех настроек на значения по умолчанию**

Нажмите клавишу «Да», чтобы сбросить все параметры, кроме параметров Wi-Fi, на исходные значения (заводские настройки).

Нажмите клавишу ОК, чтобы зарегистрировать новое меню.



Режим настройки стандартного шитья

① Автоматическое натяжение нитки

Уровень автоматического натяжения нитки можно регулировать клавишей «+» или клавишей «-».

② Сенсор шпульной нити

Предупреждение об уровне шпульной нити можно регулировать клавишей «+» или клавишей «-». Чтобы выключить предупредительное сообщение, нажимайте клавишу «-» до тех пор, пока в окне не появится надпись «OFF» (ВЫКЛ.).

③ Положение иглы при остановке

Машина всегда останавливается с опущенной иглой, кроме пришивания пуговиц, прострочке специальных стежков, монограмм и т.п. Однако можно изменить положение иглы при остановке нажатием клавиши подъема иглы.

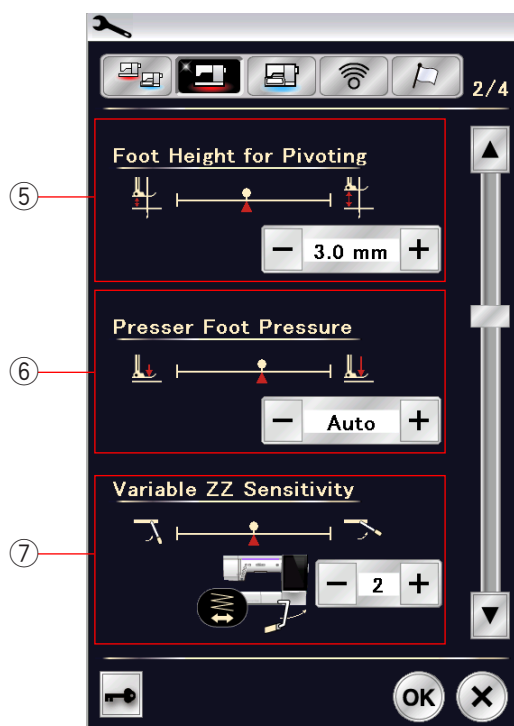
ПРИМЕЧАНИЕ :

Машина остановится с опущенной иглой, если включена клавиша подъема лапки, даже при настройке остановки иглы в поднятом положении.

④ Функция опускания механизма подачи ткани

Включите эту функцию, если хотите прострочить декоративные стежки и использовать приложения для шитья с опущенным механизмом подачи. Нажмите клавишу опускания механизма подачи ткани, чтобы включить эту функцию.

Нажмите клавишу перехода на следующую страницу, чтобы перейти к следующему меню.



⑤ Высота лапки для поворота

Если функция подъема лапки включена, прижимная лапка будет подниматься автоматически, когда машина останавливается. Высоту лапки в поднятом положении можно отрегулировать клавишей «+» или клавишей «-» в соответствии с толщиной ткани.

⑥ Прижим лапки

Прижим лапки оптимизируется автоматически, но его можно отрегулировать вручную клавишей «+» или клавишей «-».

⑦ Чувствительность зигзагообразного стежка переменной ширины

Можно отрегулировать значение отклонения иглы относительно перемещения коленоподъемника для зигзагообразного стежка переменной ширины в приложениях. Нажмите клавишу «-», чтобы уменьшить отклонение иглы при перемещении коленоподъемника. Нажмите клавишу «+», чтобы увеличить отклонение иглы при перемещении коленоподъемника.

Нажмите клавишу перехода на следующую страницу, чтобы перейти к следующему меню.



⑧ Настраиваемая начальная скорость

Машина начинает шить с низкой скоростью и постепенно скорость шитья повышается до максимальной. Чтобы выбрать необходимую начальную скорость «низкая», «нормальная» или «высокая», нажмите соответствующую клавишу и по отдельности задайте скорость для кнопки «пуск/стоп» или педали.



⑨ Направитель ткани

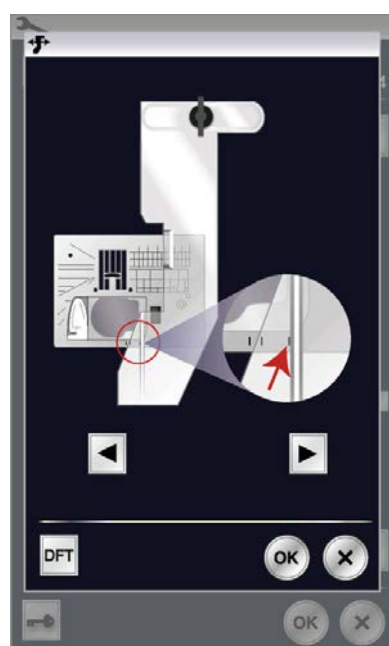
Калибровка положения по умолчанию

Положение направителя ткани по умолчанию составляет 15 мм (5/8") от центрального положения входа иглы. Однако положение по умолчанию направителя ткани можно перенастроить на нужное вам.

Нажмите клавишу «Yes», после чего отобразится предупредительное сообщение. Нажмите клавишу ОК, чтобы переместить каретку в заданное положение.

ПРИМЕЧАНИЕ :

Блок для вышивания должен быть установлен во время калибровки.



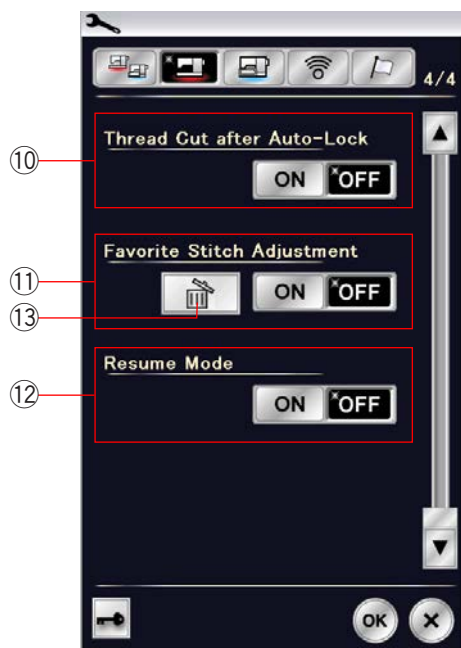
Нажмите клавишу ◀ или клавишу ▶, чтобы отрегулировать положение направителя ткани. Нажмите клавишу ОК. Отобразится сообщение и каретка вернётся в начальное положение.

Сохранение избранного положения

При установке направителя в избранное положение, например на 6,4 мм (1/4") (см. стр. 40), в окне ручной настройки можно сохранить это положение в памяти для использования в будущем.

Для сохранения избранных положений нажмите клавишу «ON /OFF», чтобы ВКЛЮЧИТЬ функцию сохранения положения.

Нажмите клавишу перехода на следующую страницу, чтобы перейти к следующему меню.



⑩ Обрезка нитки после автоблокировки

Если этот параметр включён, машина автоматически обрезает нитки после закрепочных стежков.

⑪ Регулировка избранного стежка

Чтобы сохранить изменения в ручных настройках стежка, включите эту функцию нажатием клавиши «ON/OFF». Если этот параметр выключен, ручные настройки стежка будут сброшены при выключении питания. Нажмите значок удаления ⑬, чтобы сбросить ручные настройки стежка.

ПРИМЕЧАНИЕ:

Эта функция доступна для всех стежков режима стандартного шитья, кроме монограммы.

⑫ Режим возобновления

Включите эту функцию перед выключением питания, если необходимо возобновить шитьё последней строчки. При повторном включении питания отобразится сообщение подтверждения. Нажмите клавишу ОК, чтобы возобновить шитьё с последней строчки.

ПРИМЕЧАНИЕ:

Данные возобновления будут сброшены при следующих условиях:

- созданный стежок был импортирован клавишей импорта;
- созданный стежок был удалён клавишей удаления;
- созданный стежок был удалён, импортирован или переименован в программном обеспечении Horizon Link Suite;
- встроенная память была отформатирована.

После изменения настроек нажмите клавишу ОК, чтобы применить новые настройки.

Режим настройки Wi-Fi®

Подключение к сети Wi-Fi

Для подключения машины к сети Wi-Fi необходим беспроводной маршрутизатор, соответствующий стандарту IEEE802.11b/g/n.

Запуск подключения Wi-Fi

Чтобы запустить настройки Wi-Fi, нажмите «ON» (ВКЛ.) ①. Кнопка настройки сети ⑥ включена.

Нажмите кнопку настройки сети ⑥, чтобы ввести параметры сети.

Выберите один из 4 способов подключения Wi-Fi (см. стр. 101-102).

① Подключение Wi-Fi

По умолчанию параметр подключения Wi-Fi установлен на «OFF» (ВЫКЛ.).

Нажмите «ON», чтобы включить подключение Wi-Fi.

Подключение Wi-Fi и кнопка настройки сети ⑥ включены.

Нажмите «OFF», чтобы выключить подключение Wi-Fi.

② Network Name (Имя сети)

Имя беспроводной сети (SSID), к которой подключена машина MC15000.

Пиктограмма замка ⑨ появляется в том случае, если точка доступа защищена ключом шифрования.

③ IP Address (IP-адрес)

IP-адрес машины.

(DHCP) отображается перед IP-адресом, если включён параметр DHCP.

IP-адрес можно изменить в сетевых настройках.

④ MAC Address (MAC-адрес)

MAC-адрес MC15000.

⑤ Sewing Machine Name (Имя швейной машины)

Имя швейной машины для идентификации в сети.

Имя швейной машины можно изменить в сетевых настройках.

⑥ Кнопка настройки сети

Нажмите эту кнопку, чтобы открыть окно сетевых настроек.

⑦ Клавиша ОК

Нажмите эту клавишу, чтобы подтвердить настройки подключения Wi-Fi.

⑧ Клавиша отмены

Нажмите эту клавишу, чтобы отменить настройки подключения Wi-Fi.

ПРИМЕЧАНИЕ :

Если для настройки безопасности маршрутизатора беспроводной ЛВС выбран протокол WEP, проверьте следующее:

- выбор «ASCII» для типа шифрования;
- выбор начальной цифры для номера индекс ключа.

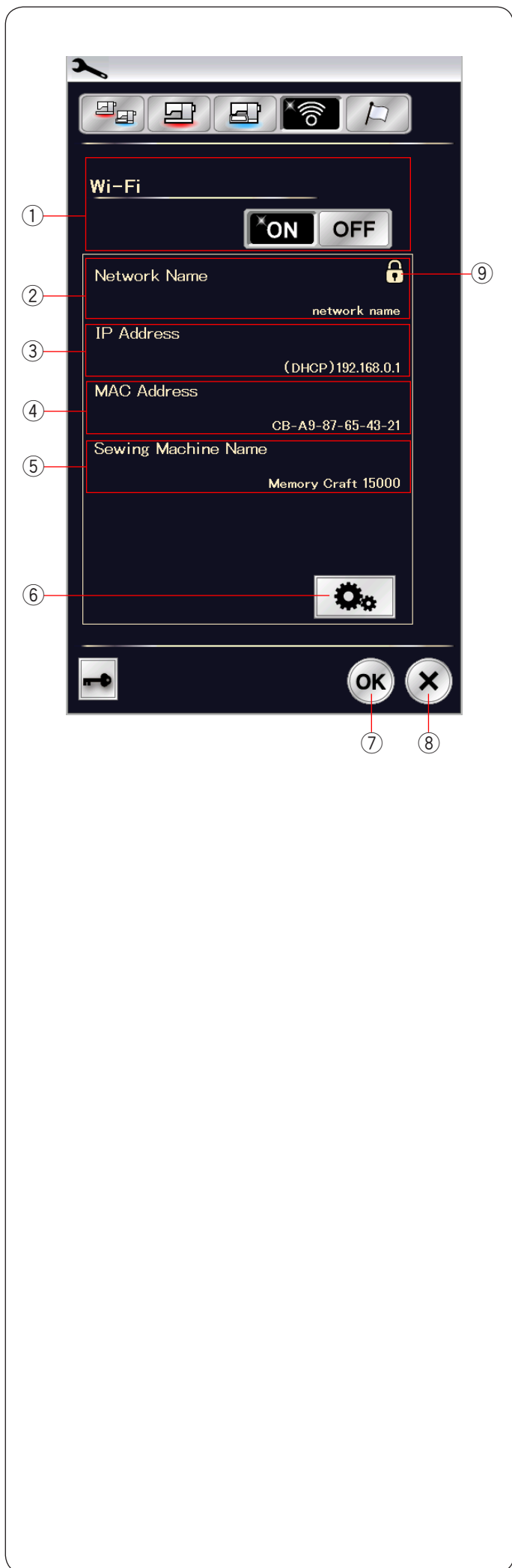
(В зависимости от маршрутизатора беспроводной ЛВС начальной цифрой может быть 0 или 1.)

Порядок настройки см. в инструкциях на беспроводной маршрутизатор.

ПРИМЕЧАНИЕ :

Использование таких электрических бытовых приборов, как микроволновая печь, устройства Bluetooth или беспроводные телефоны, может уменьшить радиус действия подключения Wi-Fi (если ваш беспроводной маршрутизатор использует сеть стандарта IEEE802.11b или IEEE802.11g).

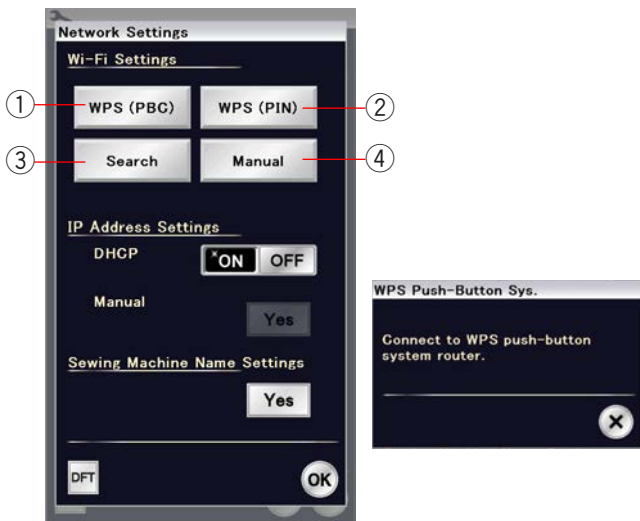
Вам может потребоваться уменьшить расстояние между MC15000 и точкой беспроводного доступа или установить точку доступа к беспроводной ЛВС в соответствующем месте.



Сетевые настройки

ПРИМЕЧАНИЕ:

Порядок использования нажимной кнопки или PIN для подключения Wi-Fi см. в инструкциях на беспроводной маршрутизатор.



① Настройка конфигурации с помощью нажимной кнопки Wi-Fi Protected Setup™*

Нажмите «WPS (PBC)» ①.

На экране появится диалоговое окно системы нажимной кнопки. Нажмите кнопку Protected Setup Wi-Fi™ на беспроводном маршрутизаторе беспроводной ЛВС.

Появится диалоговое окно и маршрутизатор беспроводной ЛВС автоматически подключится к MC15000.

Для подключения с помощью нажимной кнопки Wi-Fi Protected Setup™ беспроводной маршрутизатор должен поддерживать такой способ. Сведения об этом способе также см. в инструкциях на беспроводной маршрутизатор.

ПРИМЕЧАНИЕ:

На экране машины отобразится сообщение «Connection to the network failed» (Сбой подключения к сети), если она не получит сигнал от точки доступа к беспроводной ЛВС в течение 2 минут.

② Настройка Wi-Fi Protected Setup™ с помощью PIN-кода

Если беспроводной маршрутизатор поддерживает Wi-Fi Protected Setup™ с помощью PIN-кода, то машину можно подключить этим способом.

Нажмите «WPS (PIN)» ②. Отобразится диалоговое окно системы PIN-кода WPS.

Чтобы установить сетевое соединение, зарегистрируйте PIN-код в маршрутизаторе до того, как будет закрыто диалоговое окно системы PIN-кода.

Порядок введения PIN-кода в беспроводной маршрутизатор см. в инструкциях по Wi-Fi Protected Setup™ с помощью PIN-кода маршрутизатора.

ПРИМЕЧАНИЕ:

На экране машины отобразится сообщение «Connection to the network failed» (Сбой подключения к сети), если подключение Wi-Fi не будет установлено в течение 2 минут.



③ Поиск точки доступа

Нажмите «Search» (Поиск) ③.

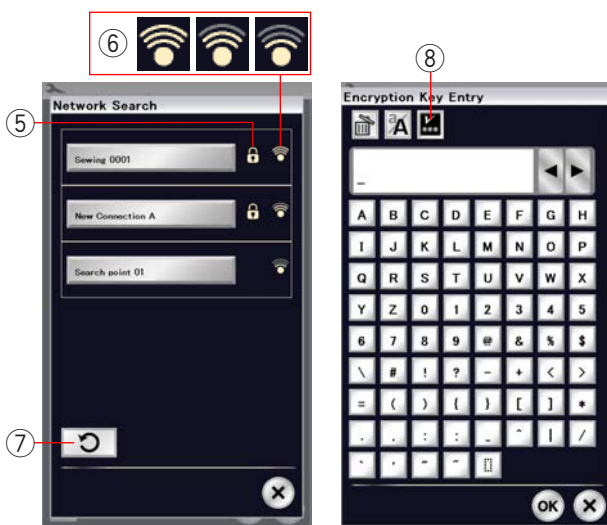
Машина начнет искать точку доступа к беспроводной сети в радиусе своего действия, а затем перечислит имена сетей. Пиктограмма замка ⑤ появляется в правой части списка, если для подключения необходим ключ шифрования.

Пиктограмма силы сигнала ⑥ показывает мощность сигнала соединения. Количество расположенных над точкой волн означает мощность сигнала беспроводного соединения. Нажмите имя той беспроводной сети, к которой хотите подключиться.

* Защищенная установка WI-FI™ – торговая марка WI-FI Alliance®

ПРИМЕЧАНИЕ:

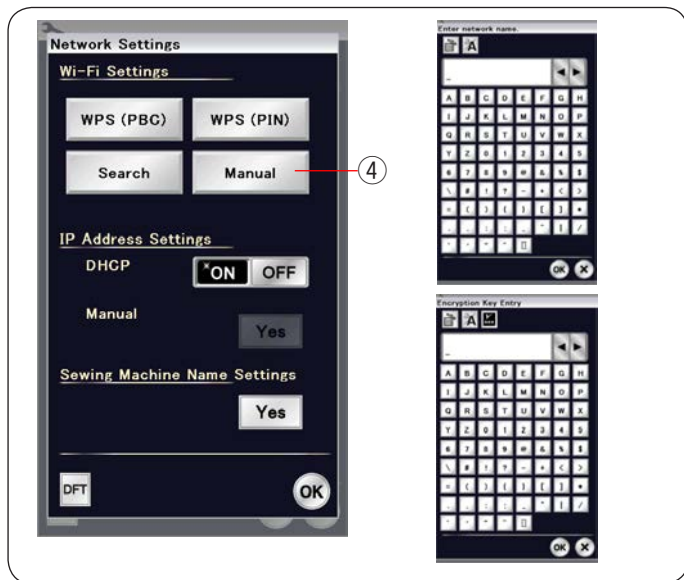
Если не можете найти необходимую сеть, нажмите кнопку обновления данных ⑦, чтобы выполнить поиск беспроводной точки доступа еще раз.



Если для подключения к выбранной сети необходим ключ шифрования, отобразится диалоговое окно ключа шифрования. При вводе следует учитывать верхний и нижний регистры.

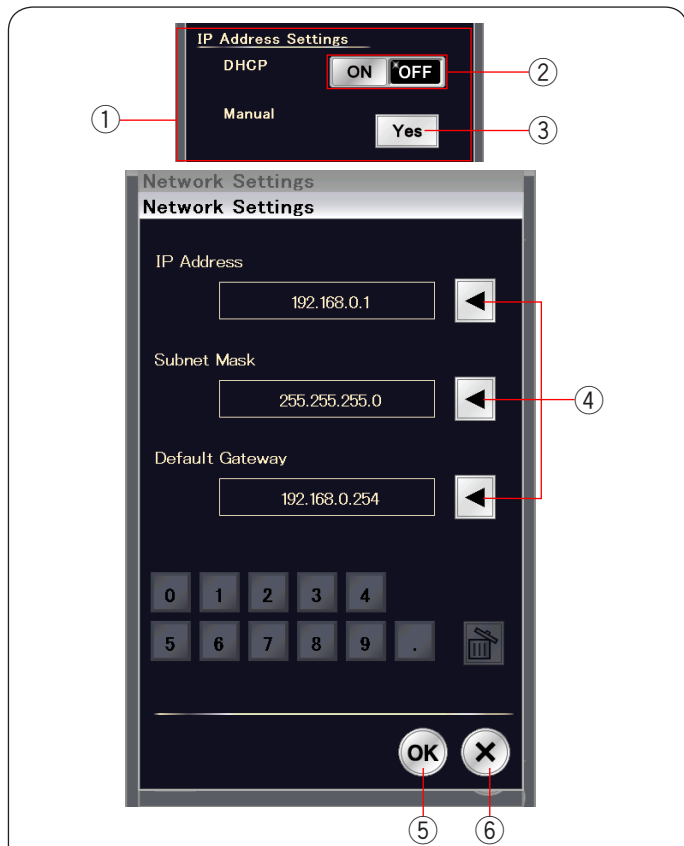
Введите ключ шифрования и нажмите клавишу ОК, чтобы установить сетевое соединение.

Нажмите клавишу «показать/скрыть» ⑧, чтобы показать или скрыть запись.



④ Ручное подключение

Нажмите «Manual» (Вручную) ④. Введите имя той беспроводной сети, к которой хотите подключиться. Нажмите клавишу ОК. Если для подключения к выбранной сети необходим ключ шифрования, отобразится диалоговое окно ключа шифрования. Введите ключ шифрования и нажмите клавишу ОК, чтобы установить сетевое соединение.



① Настройки IP-адреса (сетевые настройки)

Установите параметр DHCP на «ON» (ВКЛ.), чтобы использовать DHCP для присвоения IP-адреса.

Чтобы настроить параметры сети вручную, установите параметр DHCP на «OFF» (ВЫКЛ.) ② и нажмите клавишу «Yes» (Да) ③ для параметра «Manual» (Вручную).

Появится экран сетевых настроек.

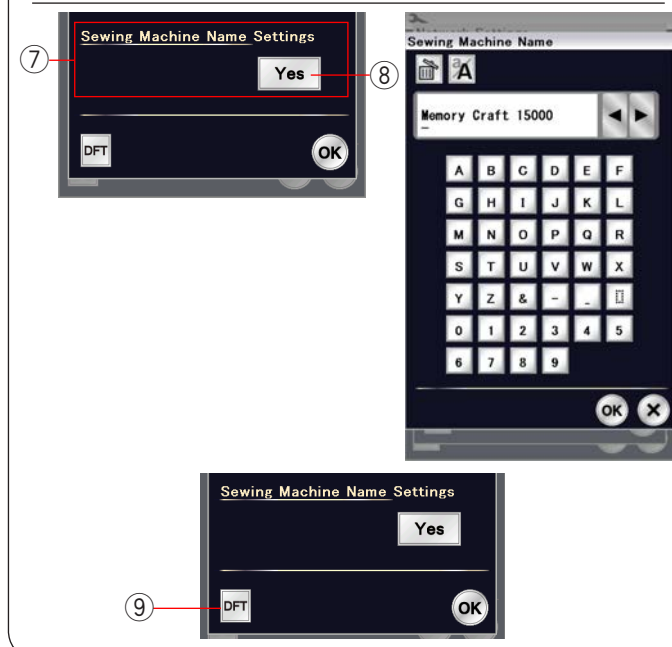
Нажмите стрелку ④ того элемента, который хотите настроить, чтобы выбрать IP Address (IP-адрес), Subnet Mask (Маска подсети) или Default Gateway (Шлюз по умолчанию). Введите настройки цифровыми клавишами, которые появились под настройками.

Нажмите стрелку ещё раз, чтобы применить настройки. Нажмите клавишу ОК ⑤, чтобы подтвердить сетевые настройки.

Нажмите клавишу X ⑥, чтобы отменить настройки.

ПРИМЕЧАНИЕ:

- Не выключайте параметр DHCP и не настраивайте сеть вручную, если не знаете точно IP-адрес, маску подсети и шлюз по умолчанию этой машины.
- Если параметр DHCP машины MC15000 ВКЛЮЧЕН, также включите параметр DHCP на беспроводном маршрутизаторе.



⑦ Настройки имени швейной машины

Нажмите клавишу «Yes» (Да) ⑧, чтобы открыть экран настройки имени швейной машины.

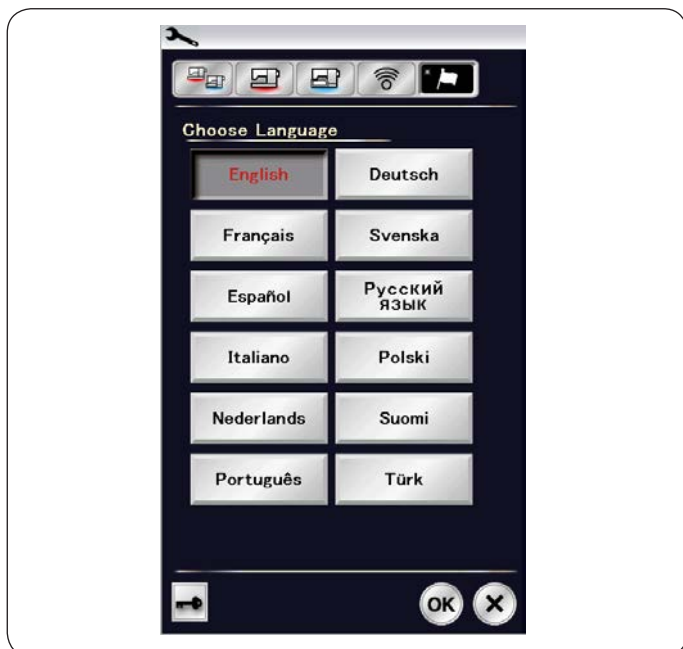
Введите имя швейной машины для идентификации в сети.

Нажмите клавишу ОК, чтобы изменить имя.

Нажмите X, чтобы отменить настройки.

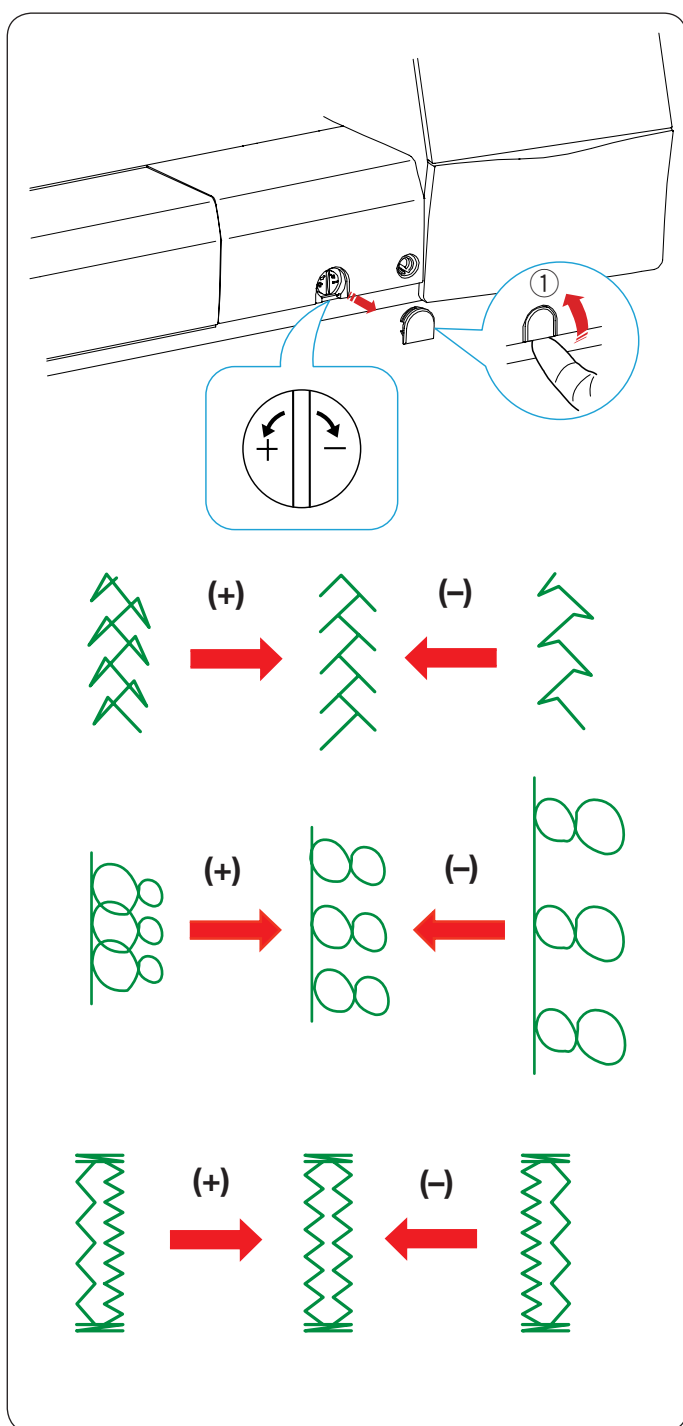
⑨ Клавиша настроек по умолчанию

Нажмите клавишу умолчанию ⑨ для сброса настроек Wi-Fi (заводские настройки).



Режим выбора языка

Выберите необходимый язык нажмите клавишу ОК.
На сенсорном экране сообщения будут отображаться на выбранном языке.



Баланс строчек

В зависимости от различных условий, таких как скорость шитья, тип ткани, количество слоёв и т.д., результаты шитья с использованием эластичных строчек может быть различным. Всегда делайте пробную строчку на кусочке ткани, которую собираетесь использовать.

При разбалансировке декоративных строчек, букв, цифр или петель, имитирующих ручные стежки, исправьте их при помощи регулятора баланса строчек.

Пальцами снимите колпачок.

① Колпачок

ПРИМЕЧАНИЕ:

При нормальном шитье установите регулятор баланса строчек в нейтральное положение, т.е. так, чтобы паз на регуляторе находился по центру метки стандартной настройки.

Декоративные эластичные строчки

Если строчка сжата, поверните шкалу к "+".

Если строчка растянута, поверните шкалу к "-".

Буквы и цифры

Если строчка сжата, поверните шкалу к "+".

Если строчка растянута, поверните шкалу к "-".

Синхронизация стежков в петле (B10)

Синхронизация стежков правого и левого рядов петли может изменяться в зависимости от условий шитья.

При рассинхронизации стежков исправьте неравномерность с помощью регулятора баланса строчек.

Если правый ряд плотнее, поверните шкалу к "+".

Если левый ряд плотнее, поверните шкалу к "-".

ПРИМЕЧАНИЕ:

По завершении шитья верните регулятор баланса строчек в нейтральное положение и установите колпачок.

РЕЖИМ ВЫШИВАНИЯ

Вышивальный блок

ПРИМЕЧАНИЕ:

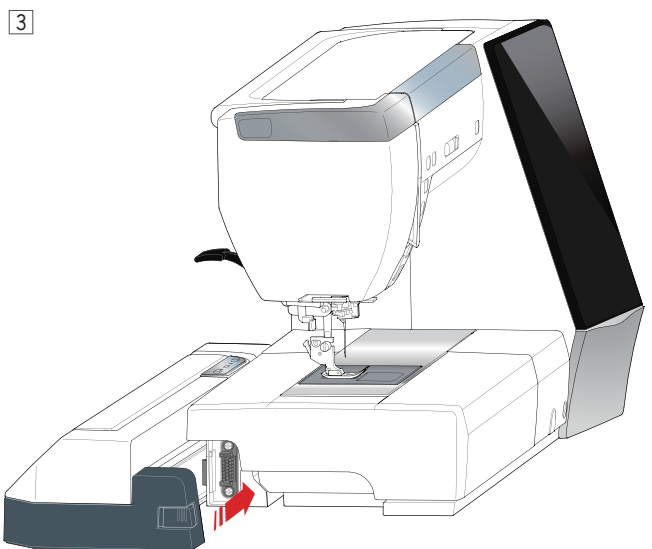
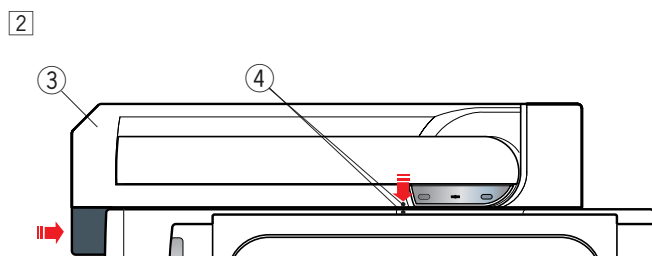
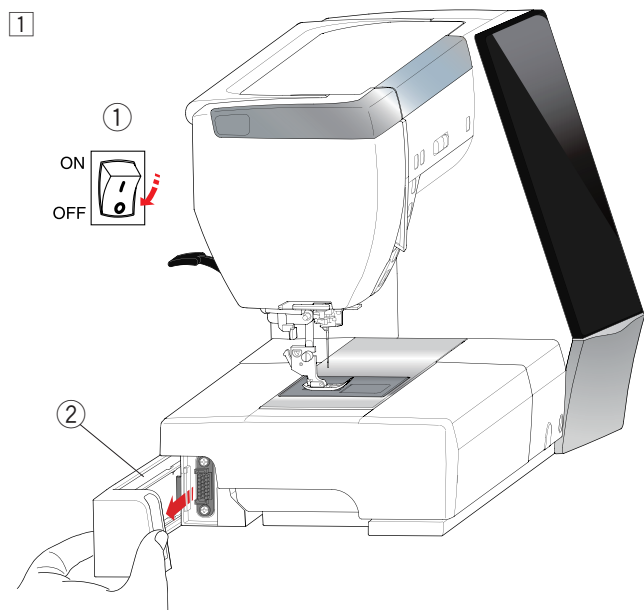
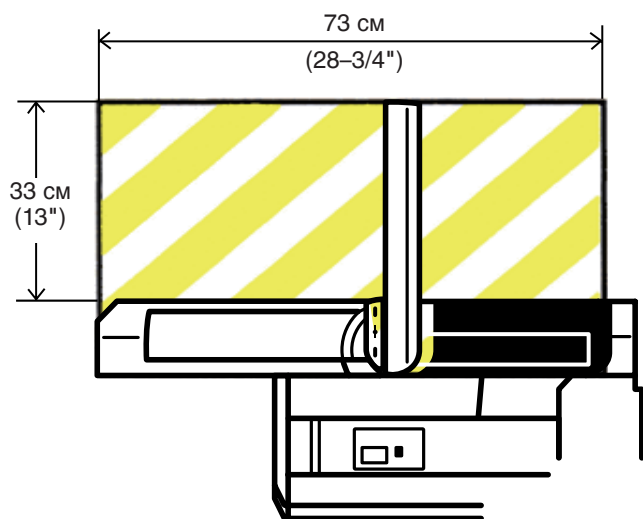
Обязательно оставьте достаточно места вокруг машины, чтобы пальцы могли свободно перемещаться. Ничего не кладите внутри области, показанной слева.

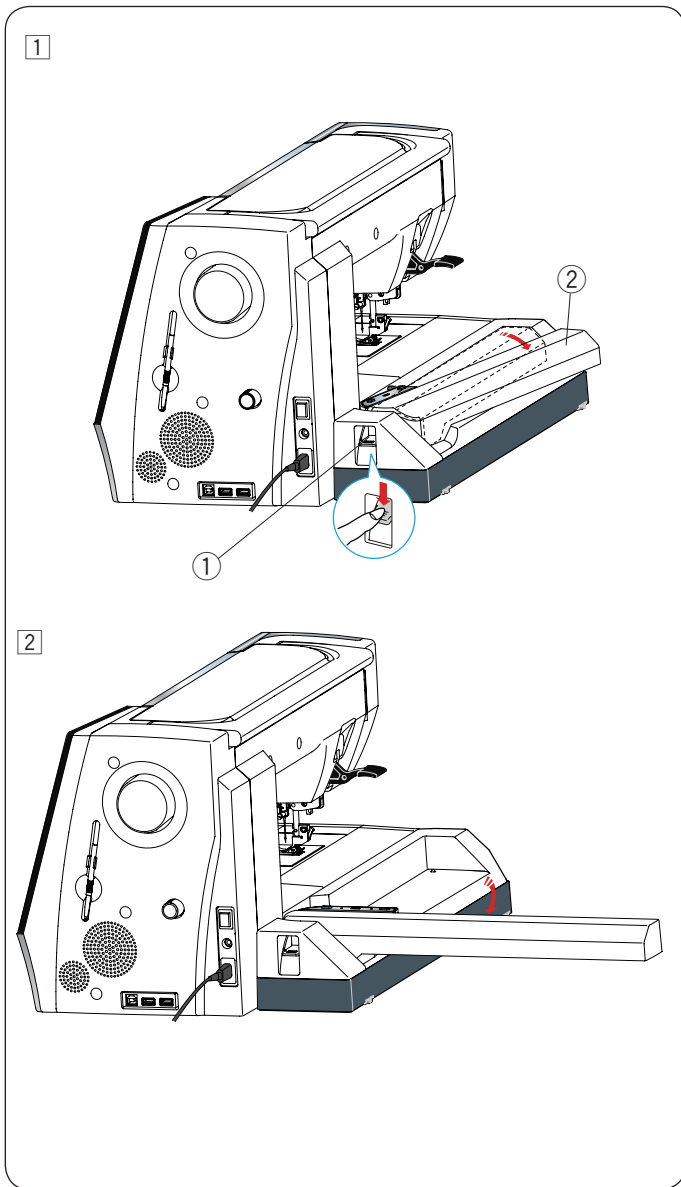
Установка вышивального блока

- 1 Выключите питание.
Снимите крышку с машины.
 - 1 Переключатель питания
 - 2 Крышка

ПРИМЕЧАНИЕ:

Всегда устанавливайте выдвижной столик, если только не пользуетесь рукавной платформой.





Выдвижение вышивальной каретки

- 1 Нажмите рычаг расфиксации, чтобы выдвинуть вышив каретку.
- ① Рычаг разблокировки вышивальной каретки
 - ② Вышивальная каретка

- 2 Поверните вышивальную каретку до тех пор, пока она не будет зафиксирована.



ОСТОРОЖНО:

Не давите на выдвинутую вышивальную каретку.
 Не пытайтесь насильно переместить каретку рукой.
 Не удерживайте каретку во время перемещения.
 Несоблюдение этих инструкций может вызвать повреждение механизма каретки.

Снятие вышивального блока

ПРИМЕЧАНИЕ:

- Обязательно снимайте вышивальный блок во время переноски или хранения машины.
- Если игла опущена, обязательно поднимите ее, нажав клавишу подъема/опускания иглы.

- 1 Снимите пальцы с каретки и верните каретку в исходное положение (см. стр. 122).

- ① Рычаг разблокировки вышивальной каретки
② Вышивальная каретка



ПРЕДУПРЕЖДЕНИЕ:

Будьте осторожны и следите за тем, чтобы ваши пальцы не попали между вышивальным блоком и основанием машины при снятом дополнительном столике, когда каретка возвращается в исходное положение.

- 2 Нажмите рычаг расфиксации вышивальной каретки, чтобы убрать каретку.

- 3 Выключите питание.

Нажмите кнопку разблокировки вышивального блока.

Подайте блок влево и снимите его.

- ③ Переключатель питания
④ Кнопка разблокировки вышивального блока

- 4 Установите крышку на машину.

- ⑤ Крышка

Установка лапки для вышивания

Для вышивки используйте лапку для вышивания Р.

1 Включите переключатель питания.

Нажмите кнопку подъёма/опускания иглы и поднимите иглу.

Нажмите клавишу блокировки и поднимите прижимную лапку подъёмником прижимной лапки.

① Клавиша блокировки

② Подъёмник прижимной лапки

2 Отвёрткой ослабьте винт с накатной головкой и снимите держатель лапки.

③ Винт с накатной головкой

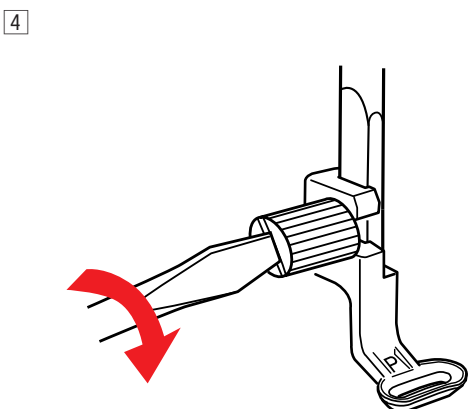
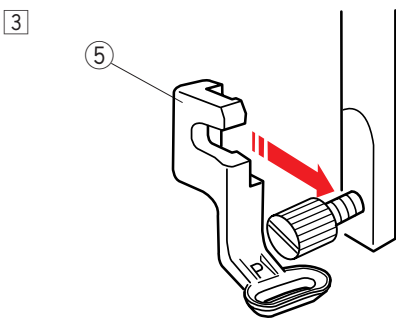
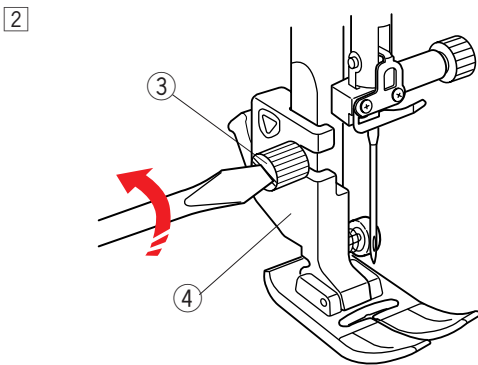
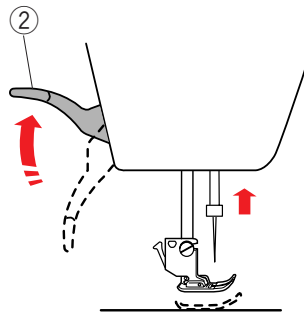
④ Держатель лапки

3 Прикрепите лапку для вышивания Р к прижимной планке сзади. Рукой не до конца затяните винт с накатной головкой.

⑤ Лапка для вышивания Р

4 Опустите лапку подъёмником прижимной лапки.

Хорошо затяните винт с накатной головкой отвёрткой.



Установка прямострочной игольной пластины

Для вышивания используйте прямострочную игольную пластину.

ОСТОРОЖНО:

Перед заменой игольной пластины всегда обязательно нажимайте клавишу блокировки, чтобы заблокировать машину.

- 1 Поднимите иглу и нажмите клавишу блокировки.

Нажмите кнопку подъёмника прижимной лапки, чтобы поднять её.

Выдвиньте выдвигной столик влево, чтобы снять его.

Нажмите рычаг разблокировки игольной пластины – игольная пластина отсоединится.

Появится сообщение с предупреждением о том, что игольная пластина не установлена.

Снимите игольную пластину, выдвинув её вправо.

- ① Клавиша блокировки
- ② Клавиша разблокировки
- ③ Кнопка подъёмника прижимной лапки
- ④ Рычаг разблокировки игольной пластины

- 2 Установите прямострочную игольную пластину.

Вставьте левую кромку игольной пластины в отверстие.

- 3 Надавливайте на метку на игольной пластине до тех пор, пока она не зафиксируется.

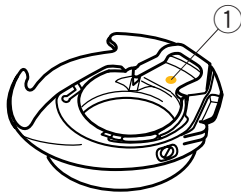
Убедитесь в том, что предупредительное сообщение перестало отображаться и прямая строчка была выбрана автоматически.

Медленно поворачивайте маховое колесо, чтобы убедиться в том, что игла не ударяется об игольную пластину.

Нажмите клавишу разблокировки, чтобы разблокировать.

ОСТОРОЖНО:

Никогда не нажимайте рычаг разблокировки игольной пластины во время работы машины.



Специальный шпуледержатель для вышивки

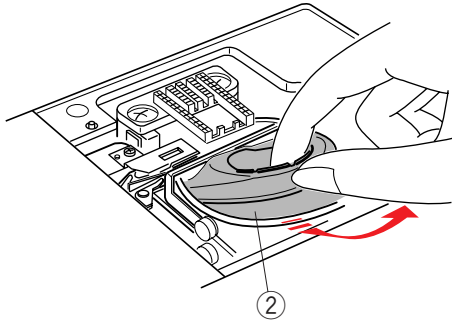
Замените стандартный шпуледержатель специальным шпуледержателем для вышивки, когда используете шпульные нитки, отличные от шпульной нитки Janome для вышивания.

ПРИМЕЧАНИЕ:

Специальный шпуледержатель маркирован точкой жёлтого цвета.

- ① Точка жёлтого цвета

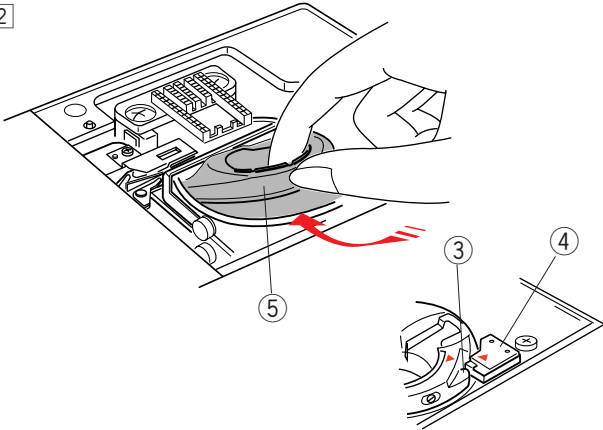
1



- 1 Снимите игольную пластину (см. предыдущую страницу). Извлеките стандартный шпуледержатель.

- ② Стандартный шпуледержатель

2



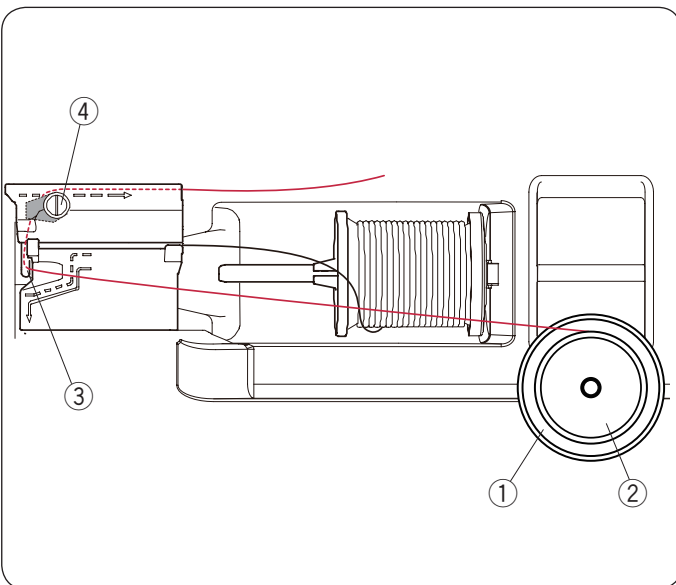
- 2 Вставьте специальный шпуледержатель в гнездо челнока. Обязательно совместите ручку шпуледержателя со стопором на машине.

Установите игольную пластину.

- ③ Ручка
- ④ Стопор
- ⑤ Специальный шпуледержатель для вышивания

ПРИМЕЧАНИЕ:

Используйте стандартный шпуледержатель для вышивания кружевных рисунков и для рисунков квилтинга, когда и для шпульки, и для иглы используется одна и та же нитка.



Намотка шпульки во время вышивки

Можно намотать шпульку при работающей машине.

Порядок установки дополнительного штифта катушки см. на стр. 12.

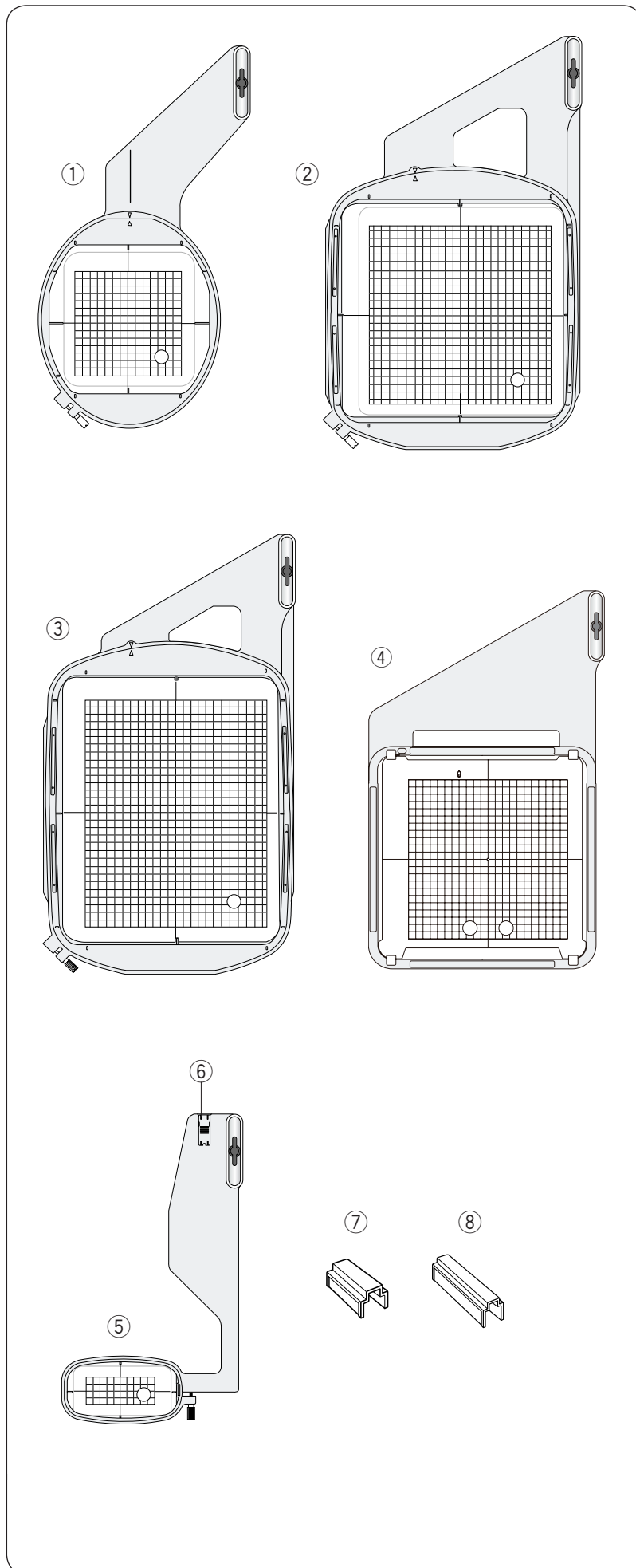
Протяните нитку влево и вперёд вокруг нитенаправителя ③.

Протяните нитку назад и вправо вокруг и под пластиной нитенаправителя ④.

Сильно потяните нитку вправо.

Выполните операции с 3 по 8, приведённые на стр. 13, чтобы намотать шпульку.

- ① Подставка под катушку
- ② Катушка
- ③ Нитенаправитель
- ④ Пластина нитенаправителя



Пяльцы для вышивания

В комплект стандартных принадлежностей входят 5 пяльцев.

① Пяльцы SQ14

Овальные пяльцы с квадратной областью для вышивки 14 см (5,5").

② Пяльцы SQ23

Квадратные пяльцы с квадратной областью для вышивки 23 см (9,1").

③ Пяльцы GR

Пяльцы большого размера с областью для вышивки 23 x 30 см (9,1 x 11,8").

④ Пяльцы для вышивания ASQ22

Квадратные пяльцы с квадратной областью для вышивки 22 см (8,7").

Пяльцы ASQ22 очень полезны при заполнении квилта большого размера строчками рисунков AcuFil, созданными в инструменте AcuFil (см. стр. 144).

⑤ Пяльцы FA10

Пяльцы для рукавной платформы с областью для вышивки 10 x 4 см (3,9 x 1,6").

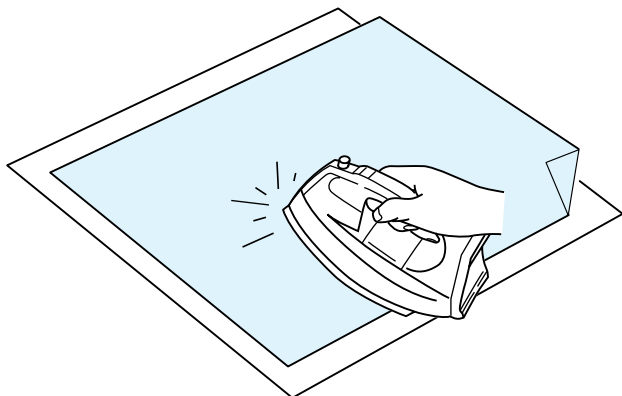
⑥ Блокирующая пластинка

⑦ Магнитный зажим (SQ23 и GR)

Короткий магнитный зажим для фиксации ткани на пяльцах для вышивания SQ23 и GR.

⑧ Магнитный зажим (ASQ22)

Длинный магнитный зажим для фиксации ткани на пяльцах для вышивания ASQ22.



Стабилизаторы

Для создания высококачественных вышивок важно использовать стабилизаторы.

Порядок использования:

Закрепите стабилизатор на изнаночной стороне ткани. Может потребоваться более одного слоя. Под прочные ткани можно поместить лист тонкой бумаги.

При вышивке на тканях, не подлежащих глажению, или на участках, которые трудно поддаются глажке, следует использовать неклеякую ленту.

Чтобы не допустить слабины ткани, вырежьте стабилизатор больше, чем пальцы для вышивки, и расположите его на пальцах так, чтобы он был полностью зафиксирован пальцами.

Крепление стабилизатора

Сложите изнаночную сторону ткани и гладкую сторону стабилизатора вместе. Загните угол стабилизатора и заглайте его утюгом.

ПРИМЕЧАНИЕ:

Загните угол стабилизатора, чтобы после прострочки было легче отделить излишки стабилизатора.

Температура утюга зависит от типа используемого клейкого стабилизатора.

Типы стабилизаторов

Тип	Использование	Свойства
Отрывной	Прочная тканная ткань	Изготовлен из волокна, которое легко отрывается.
Термоклеевой	Трикотаж и все виды нестойких тканей	Клейкая лента, приклеиваемая утюгом.
Обрезной	Трикотаж и все виды нестойких тканей	Нетканый материал, который не рвётся.
Водорастворимый	Прорезная или кружевная вышивка. Лицевая сторона тканей с махровой поверхностью, таких как полотенца, чтобы не допустить выхода петель через вышивку	Тонкая пленка, растворимая в воде.
Термоплавкий	Прорезная или кружевная вышивка.	Тонкая плёнка, плавящаяся под воздействием тепла.

ПРИМЕЧАНИЕ:

Клейкие подложки можно использовать только для фиксации небольших кусочков ткани или вышивки, которые нельзя закрепить в пальцах, или же бархата и другого начесного трикотажного полотна, на котором следы от пальцев останутся навсегда.

После использования клейкой подложки очистите шпуледержатель, так как к нему может пристать клей.

Установка ткани в пальцы для вышивания

1 Подготовьте ткань и прикрепите стабилизатор к изнаночной стороне ткани.

Ткань и стабилизатор должны быть больше, чем пальцы. Мелком прочертите осевые линии на ткани.

- ① Ткань
- ② Осевые линии

2 Положите внутренний ободок пальцев и шаблон на ткань, совместив осевые линии на ткани с шаблоном.

- ③ Внутренний ободок пальцев
- ④ Шаблон

3 Ослабьте винт затяжки пальцев на внешнем ободке пальцев. Вставьте внутренний ободок и ткань во внешний ободок пальцев.

- ⑤ Винт затяжки пальцев.
- ⑥ Внешний ободок пальцев

4 Вставьте внутренний ободок и ткань во внешний ободок пальцев.

Затяните винт на внешнем ободке, чтобы зафиксировать ткань. Убедитесь в том, что ткань хорошо натянута в пальцах.

Снимите шаблон.

ПРИМЕЧАНИЕ:

Обязательно совместите метки выравнивания на внешнем и внутреннем ободках, когда натягиваете ткань.

- ⑦ Метки выравнивания

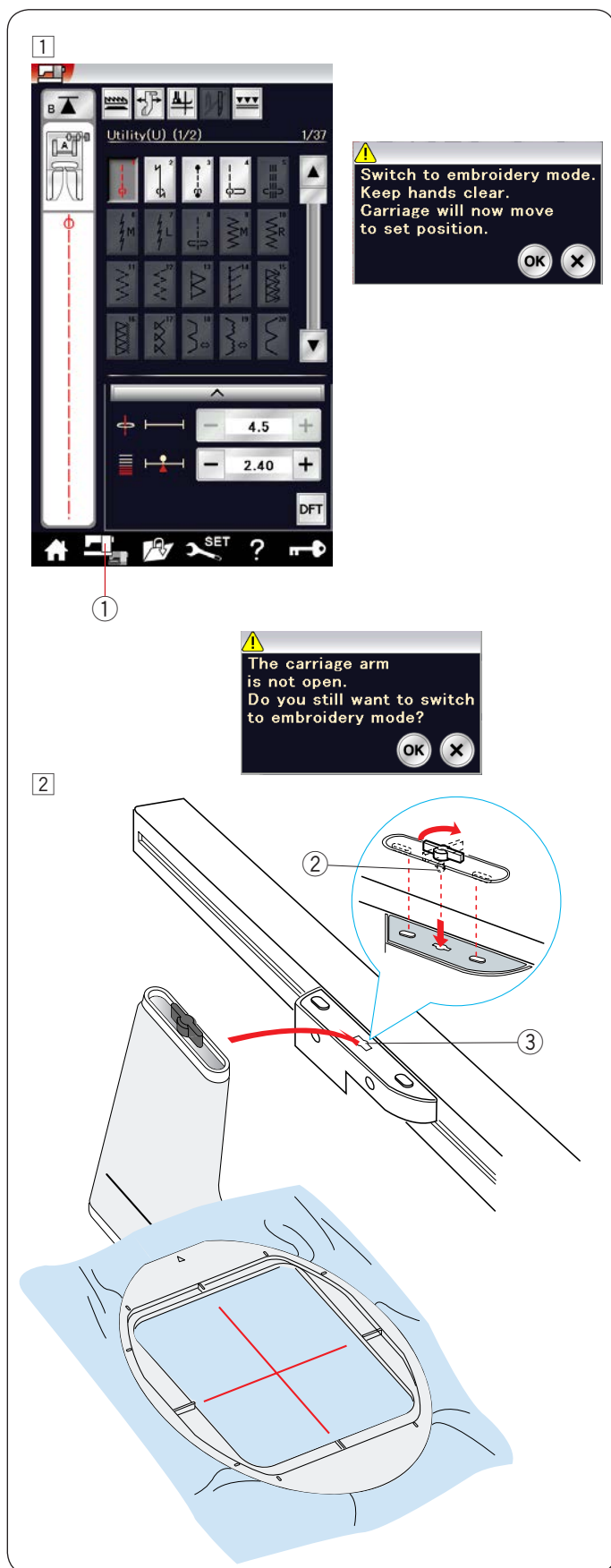
5 Зафиксируйте ткань на пальцах магнитными зажимами, если используете пальцы SQ23 или GR.

Для пальцев ASQ22 используйте длинные магнитные зажимы.

- ⑧ Магнитные зажимы (короткие)

ПРИМЕЧАНИЕ:

Толстые слои ткани и стабилизатора могут вызвать пропуск стежков, обрыв нитки и поломку иглы. Не шейте на слоях толщиной более 3 мм (1/8").



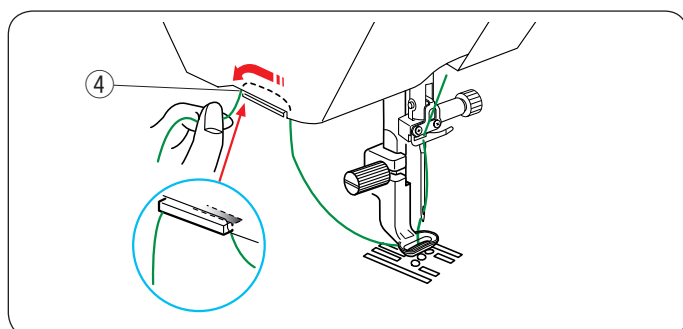
Установка пальцев для вышивания на машину

- 1 Включите переключатель питания и откройте вышивальную каретку.
Нажмите клавишу переключения режимов – отобразится предупредительное сообщение.
Нажмите клавишу ОК – каретка переместится в начальное положение.
На сенсорном экране отобразится окно режима вышивания.
① Клавиша переключения режимов

ПРИМЕЧАНИЕ:

При нажатии клавиши переключения режимов с убранной кареткой отображается сообщение подтверждения. Не нажимайте клавишу ОК или X. Вместо этого выдвиньте вышивальную каретку.

- 2 Установите пальцы на машину и закрепите их на каретке, вставив стопорный штифт пальцев в отверстие на каретке.
Поверните ручку по часовой стрелке, чтобы зафиксировать пальцы.
② Стопорный штифт
③ Отверстие



Нитедержатель

Чтобы не допустить прострачивания поверх конца игольной нитки, вставьте конец нитки в нитедержатель.

- ④ Нитедержатель

Пропустите верхнюю нить через отверстие в лапке для вышивания и вытяните ее вверх к нитедержателю.
Протяните нитку в нитедержателе спереди назад.



Выбор встроенных дизайнов для вышивания

Нажмите клавишу встроенных дизайнов, чтобы открыть первую страницу списка «Мир рисунков для вышивания».

- ① Клавиша встроенных дизайнов

Нажмите клавишу категории дизайнов, чтобы просмотреть список рисунков по категориям, или нажмите клавишу выбора палочек, чтобы просмотреть дизайны по размеру палочек.

- ② Клавиша категории дизайнов

- ③ Клавиша выбора палочек

Категория дизайнов

Нажмите клавишу категории дизайнов ②, чтобы открыть список дизайнов по категориям.

Для просмотра списков дизайнов используйте клавиши перехода к предыдущей или следующей странице.

- ④ Клавиша перехода к предыдущей странице

- ⑤ Клавиша перехода к следующей странице

Стр. 1 из 4

- Мир дизайна вышивки
- Дизайнерские рисунки
- Дизайн в стиле редворк от Й. ГАНАХА
- Рисунки Сашико

Стр. 2 из 4

- Дизайн для украшения дома
- Повседневные и праздничные дизайны
- Абстрактные дизайны
- Чёрно-белые дизайны

Стр. 3 из 4

- Дизайны бордюров
- Дизайны для квилтинга
- Дизайны крестиком (алфавит)
- Дизайны крестиком

Стр. 4 из 4

- Любимые дизайны
- Кружевные дизайны
- Дизайны с бахромой
- Калибровочный шаблон

Для выбора нажмите необходимую категорию, чтобы открыть окно выбора дизайна.

При помощи клавиш перехода к предыдущей/следующей странице просмотрите список дизайнов и выберите необходимый дизайн нажатием клавиши с пиктограммой дизайна.

Размер палочек

Нажмите клавишу выбора палочек ③, чтобы открыть окно выбора палочек. Выберите те палочки, которые установлены на машине.

При помощи клавиш перехода к предыдущей/следующей странице просмотрите список дизайнов и выберите необходимый дизайн нажатием клавиши с пиктограммой дизайна.

На сенсорном экране появится значок окна подтверждения палочек.



Вышивка монограмм

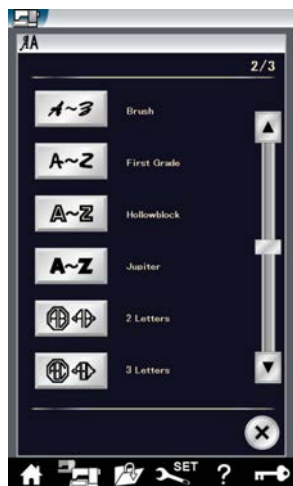
Нажмите клавишу монограммы – откроется окно монограммы со шрифтом Gothic.

Нажмите клавишу выбора, чтобы открыть окно выбора шрифта.

- ① Клавиша монограммы
- ② Клавиша выбора шрифта

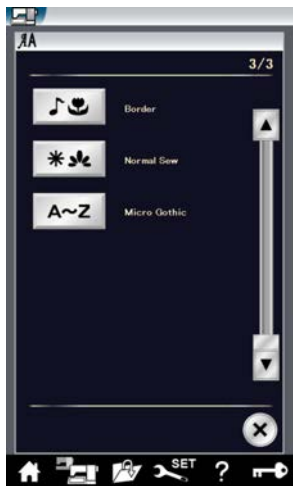
Для вышивки монограммы можно выбрать до 11 шрифтов, а также 2- и 3-буквенные строчки, бордюры и стандартные строчки для шитья.

Доступны следующие шрифты и строчки:



Стр. 1 из 3

- Шрифт Gothic
- Шрифт Script
- Шрифт Cheltenham
- Шрифт Bauhaus
- Шрифт Galant
- Шрифт Typist



Стр. 2 из 3

- Шрифт Brush
- Шрифт First grade
- Шрифт Hollowblock (только верхний регистр)
- Шрифт Jupiter (только верхний регистр)
- 2-буквенный
- 3-буквенный

Стр. 3 из 3

- Бордюры
- Стандартные строчки для шитья (строчки, аналогичные стандартным стежкам)
- Шрифт Micro Gothic



Нажмите клавишу с пиктограммой необходимого шрифта, чтобы открыть окно монограммы.

Просмотрите страницы с помощью клавиш перехода к предыдущей/следующей странице.

Можно вводить буквы алфавита, цифры, символы и европейские буквы.

ПРИМЕЧАНИЕ:

- Если для сенсорного экрана выбран русский язык, то для шрифта Gothic также можно выбрать кириллицу.
- Высота шрифта Micro Gothic составляет примерно 5 мм.



Функциональные клавиши

① Клавиша выбора шрифта

Нажмите эту клавишу, чтобы открыть окно выбора шрифта.

② Клавиша расположения букв

Нажмите эту клавишу, чтобы выбрать горизонтальные или вертикальные расположения.

③ Клавиша размера букв

Нажатием этой клавиши можно выбрать 3 следующих размера букв.

Примерные размеры букв верхнего регистра приведены ниже:

L (большие): 30 мм (1,2")

M (средние): 20 мм (0,8")

S (маленькие): 10 мм (0,4")

④ Клавиша буквенного регистра

Нажимая эту клавишу, можно изменить регистр букв с верхнего на нижний и наоборот.

⑤ Клавиша удаления

Нажмите эту клавишу, чтобы удалить символ над курсором.

⑥ Клавиша сохранения файла

При нажатии этой клавиши открывается окно сохранения файла, в котором можно сохранить текст или монограмму как файл.

⑦ Клавиша управления курсором

Нажимайте эти клавиши, чтобы перемещать курсор влево и вправо.

⑧ Клавиша ОК

Нажмите эту клавишу, чтобы подтвердить ввод и открыть экран вышивания.

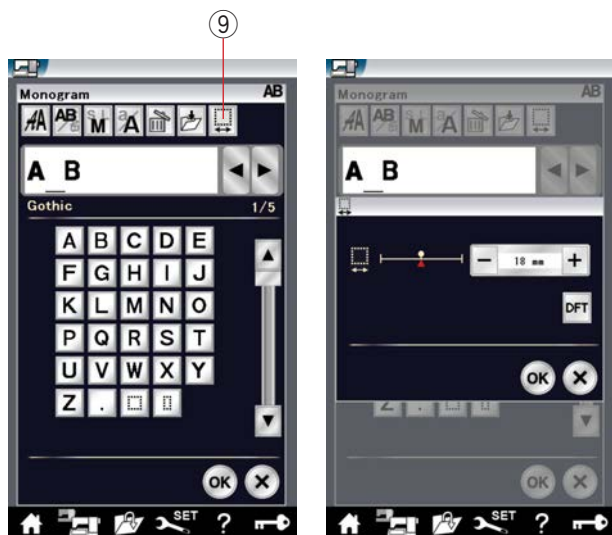
⑨ Клавиша регулировки интервала

Эта клавиша активируется только при вводе пробела.

Если расстояние между символами неодинаковое, вставьте пробел между символами и отрегулируйте ширину интервала, чтобы выровнять его.

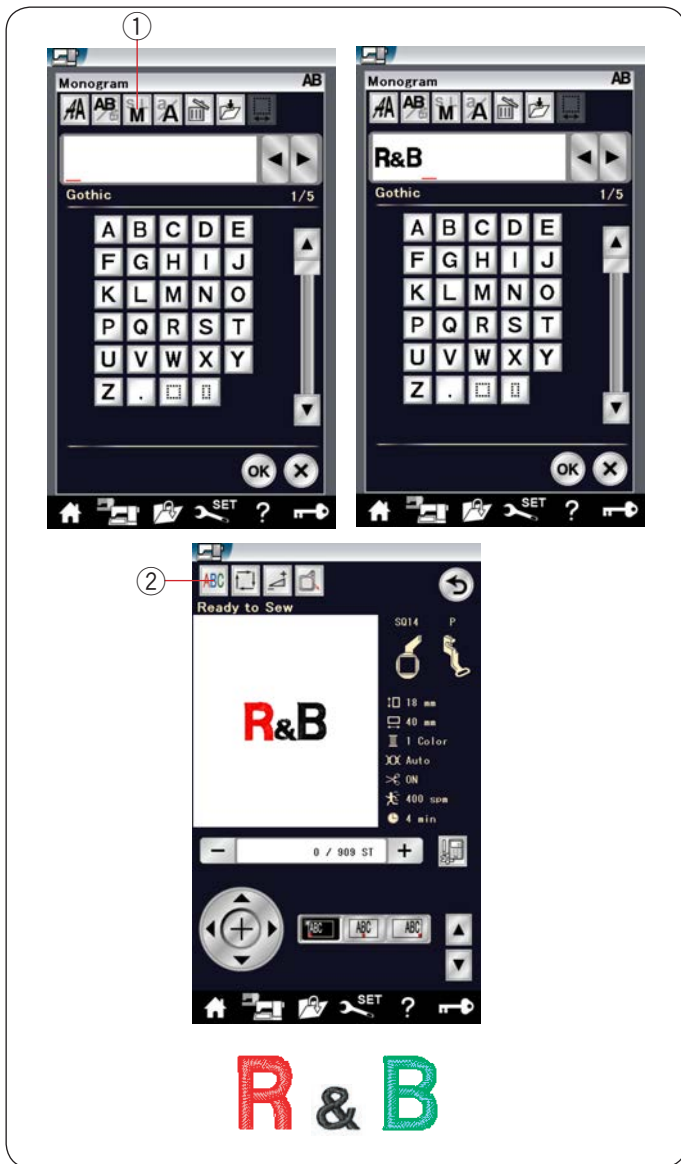
Нажмите эту клавишу, чтобы открыть окно регулировки интервала.

Нажмите клавишу "+", чтобы увеличить ширину интервала. Нажмите клавишу "-", чтобы уменьшить ширину интервала.



ПРИМЕЧАНИЕ:

Ширина интервала отображается только в миллиметрах.



Программирование монограммы

Пример: программирование «R&B» с использованием шрифта Gothic.

Введите «R»: курсор переместится вправо и «R» будет запомнена автоматически.

Нажмите клавишу размера и выберите маленький размер.

① Клавиша размера букв

Введите «&»: курсор переместится вправо и «&» будет запомнена автоматически.

Нажмите клавишу размера и выберите средний размер.

Введите «B»: курсор переместится вправо и «B» будет запомнена автоматически.

Нажмите клавишу ОК – отобразится предупредительное сообщение.

Нажмите клавишу ОК – каретка переместится в начальное положение.

Появится окно подтверждения пальцев.

Нажмите клавишу ОК.

Экран изменится на окно готовности к шитью.

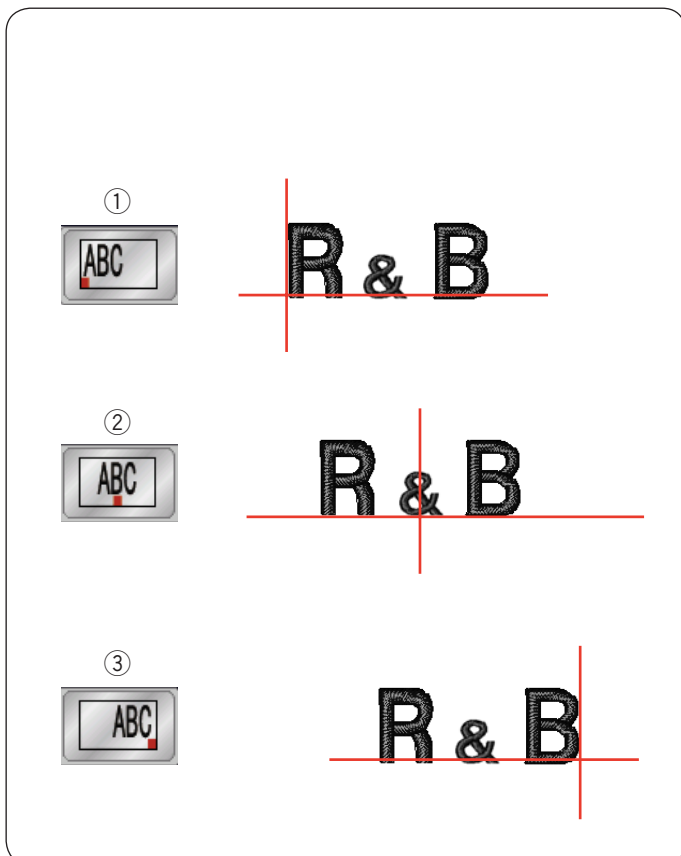
Изменение цвета

Вы можете вышить многоцветную монограмму, изменив цвет нити каждой буквы, если вы, прежде чем приступить к шитью, нажмёте клавишу изменения цвета.

После завершения вышивания каждой буквы машина остановится автоматически.

Установите нитку следующего цвета и начните вышивать опять.


② Клавиша изменения цвета




Расположение монограммы

Можно выбрать одно из 3 следующих положений монограммы: выравнивание по левому краю, выравнивание по центру и выравнивание по правому краю.


① Выравнивание по левому краю

Нажмите клавишу , чтобы начать вышивать от левого конца размёточной линии шаблона.

② Выравнивание по центру

Нажмите клавишу , чтобы начать вышивать по центру пальцев.

③ Выравнивание по правому краю

Нажмите клавишу , чтобы начать вышивать от правого конца размёточной линии шаблона.

2-буквенная монограмма

Пример: 2 буквы в восьмиугольнике

- 1 Нажмите клавишу выбора шрифта ①.
Выберите 2-буквенный шрифт ②.



- 2 Выберите восьмиугольник.



- 3 Введите «А» и «В».
Нажмите клавишу ОК – отобразится предупредительное сообщение.
Нажмите клавишу ОК, чтобы переместить каретку в начальное положение.
Появится окно подтверждения пальцев.
Нажмите клавишу ОК.
Экран изменится на окно готовности к шитью.

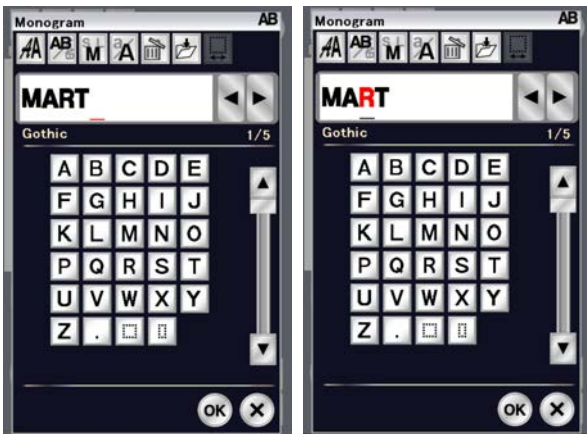
ПРИМЕЧАНИЕ:

Вышивка 3-буквенной монограммы осуществляется в порядке, аналогичном вышивке 2-буквенной монограммы.

Начальным положением для 2-и 3-буквенной монограммы является центр пальцев.

Редактирование монограммы

1



1 Удаление символа: Удаление «R» из «MART» Нажимая кнопку перемещения курсора, переведите его под «R».

2



2 Нажмите клавишу удаления, и буква «R» будет удалена.

3

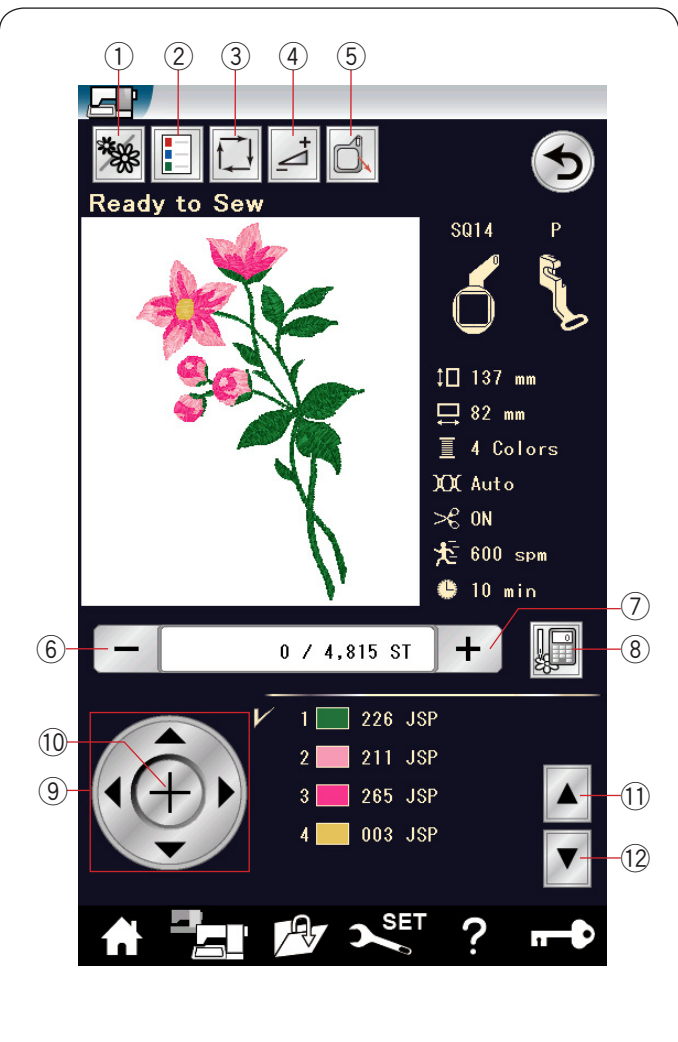


3 Вставка символа: Вставка «E» в «MAT»
Нажимая кнопку перемещения курсора, переведите его под «A».

4



4 Введите «E».
Буква «E» будет вставлена перед «A».

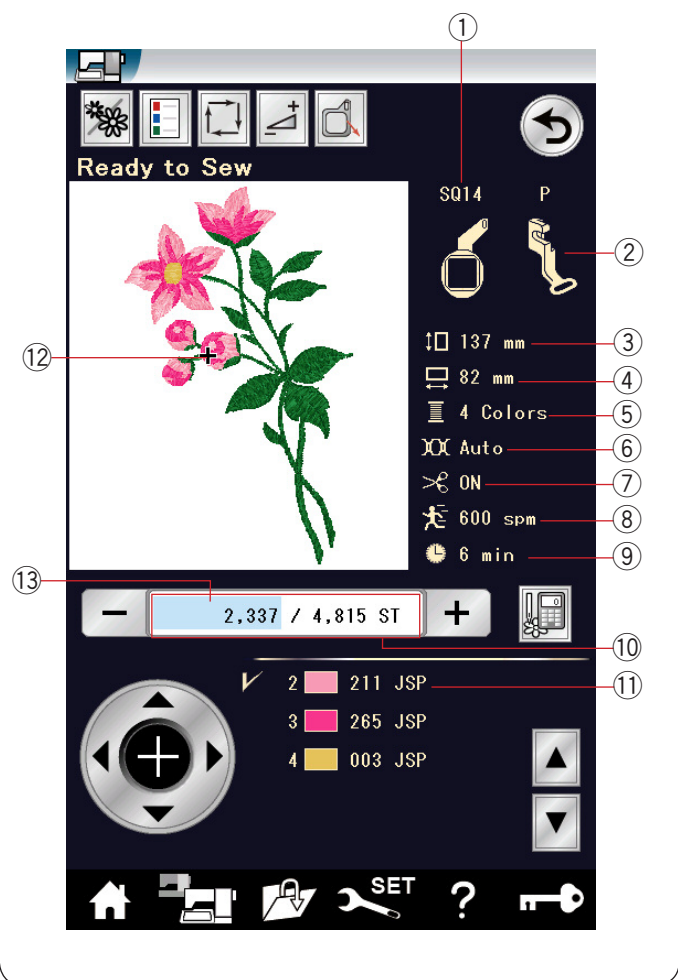


Окно готовности к работе

В окне готовности к работе отображаются функциональные клавиши для вышивания и сведения о выбранной строчке.

Функциональные клавиши

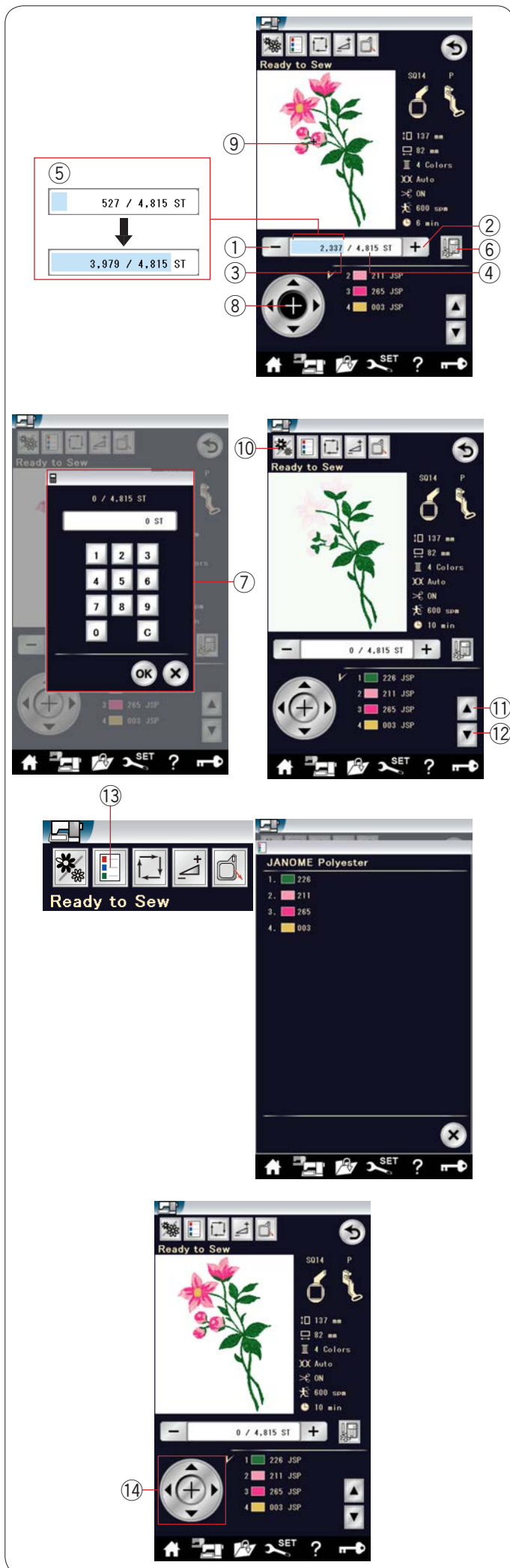
- ① Клавиша цветной части
- ② Клавиша списка цветов
- ③ Клавиша отслеживания
- ④ Клавиша настроек
- ⑤ Клавиша возврата пальцев
- ⑥ Клавиша уменьшения номера стежка
- ⑦ Клавиша увеличения номера стежка
- ⑧ Клавиша перехода
- ⑨ Клавиша медленной подачи
- ⑩ Клавиша перекрестия
- ⑪ Клавиша перехода к предыдущему цвету
- ⑫ Клавиша перехода к следующему цвету



Информация о строчках

На сенсорном экране отображаются следующие сведения:

- ① Размер пальцев
- ② Тип прижимной лапки
- ③ Размер рисунка по вертикали
- ④ Размер рисунка по горизонтали
- ⑤ Количество цветов
- ⑥ Настройка натяжения
- ⑦ Автоматическое обрезание нитки
- ⑧ Максимальная скорость шитья
- ⑨ Необходимое время шитья
- ⑩ Количество стежков
- ⑪ Цвет нитки
- ⑫ Крестик
- ⑬ Индикатор выполнения работы



Клавиша уменьшения /увеличения номера

Нажмите клавишу «-» ① Нажмите клавишу «-», чтобы сместить пяльцы к предыдущей точке шитья. Нажмите клавишу «+» ②, чтобы передвинуть пяльцы вперёд. При каждом нажатии клавиши пяльцы смещаются на один стежок. Чтобы перемещать пяльцы быстрее с шагом в 10, 100 или 500 стежков за один раз, держите клавишу нажатой. Номер стежка ③ и общее количество стежков ④ отображаются в окне количества стежков. Используйте эти клавиши, чтобы переместить пяльцы для вышивания в место, где нитка оборвалась или закончилась.

- ① Клавиша уменьшения номера стежка
- ② Клавиша увеличения номера стежка
- ③ Количество стежков
- ④ Общее количество стежков

Полоска бледно-голубого цвета в окне количества стежков обозначает ход выполнения работы. Индикатор выполнения работы ⑤ появляется при повышении номера стежка показывая ход выполнения вышивки. По завершении вышивки индикатор выполнения работы возвращается к 0.

- ⑤ Индикатор выполнения работы

Клавиша перехода

Чтобы сразу перейти к необходимой точке шитья, нажмите клавишу перехода ⑥ и откроется окно цифровой клавиатуры ⑦. Введите необходимый номер стежка и нажмите клавишу ОК.

Пяльцы переместятся к введенной точке шитья.

- ⑥ Клавиша перехода
- ⑦ Окно цифровой клавиатуры

Клавиша перекрестия

Нажмите клавишу перекрестия ⑧, чтобы вывести на отображение текущую точку вышивания, обозначенную крестиком ⑨. Нажмите клавишу перекрестия ещё раз, чтобы скрыть крестик.

- ⑧ Клавиша перекрестия
- ⑨ Крестик (текущая точка вышивания)

Клавиша цветной части

Нажмите эту клавишу ⑩, чтобы отобразить полное изображение дизайна или изображение по цветам. Для просмотра следующего цвета нажмите клавишу перехода к следующему цвету ⑫. Для просмотра предыдущего цвета нажмите клавишу перехода к предыдущему цвету ⑪. Чтобы вышить только часть выбранного дизайна, нажимайте клавишу перехода к следующему цвету ⑫ до тех пор, пока не отобразится необходимая часть дизайна.

- ⑩ Клавиша цветной части
- ⑪ Клавиша перехода к предыдущему цвету
- ⑫ Клавиша перехода к следующему цвету

Клавиша списка цветов

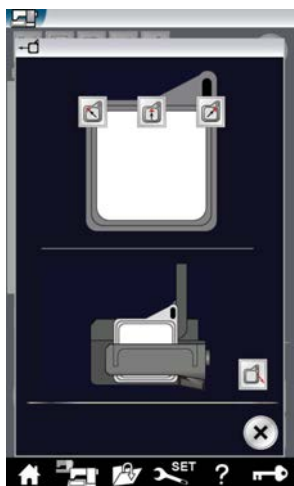
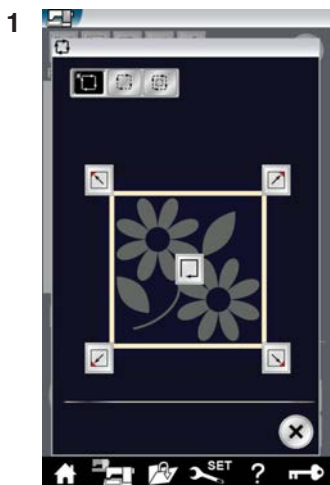
Нажмите эту клавишу, чтобы просмотреть цвета ниток, используемых в выбранном рисунке.

- ⑬ Клавиша списка цветов

Клавиши медленной подачи

Отрегулируйте положение пяльцев клавишами медленной подачи так, чтобы игла располагалась непосредственно над центром размёточных линий на ткани.

- ⑭ Клавиши медленной подачи



Клавиша отслеживания (трассирующий контур)


Можно проверить размер области вышивки за счет отслеживания контура дизайна без сшивания или с наметочными стежками.

Нажмите клавишу отслеживания – откроется окно параметров отслеживания.


① Клавиша отслеживания

Доступны 3 параметра:


1. Отслеживание без сшивания

Нажмите клавишу , чтобы открыть окно отслеживания без сшивания.

Нажмите клавишу отслеживания , чтобы начать


отслеживание, или нажмите одну из клавиш , чтобы показать крайние точки дизайна.

2. Отслеживание и наметка (одинарная)

Нажмите клавишу , чтобы открыть окно отслеживания и наметки (одинарная).

Нажмите кнопку «старт/стоп», чтобы начать отслеживание с наметочными стежками.

3. Отслеживание и наметка (двойная)

Нажмите клавишу , чтобы открыть окно отслеживания и наметки (двойная).

Нажмите кнопку «старт/стоп», чтобы начать отслеживание с наметочными стежками. Сначала машина намечает внутреннюю часть дизайна, а затем выполнит отслеживание контура дизайна наметочными стежками.

ПРИМЕЧАНИЕ:


Машина выполнит наметочные стежки вокруг области вышивки с допуском 5 мм.



Однако допуск будет равен нулю, если строчка выходит за максимальные пределы области вышивки.

Чтобы закрыть окно параметров отслеживания, нажмите клавишу X.

Клавиша возврата палец

Поднимите иглу, нажав кнопку подъема/опускания иглы, если игла опущена.

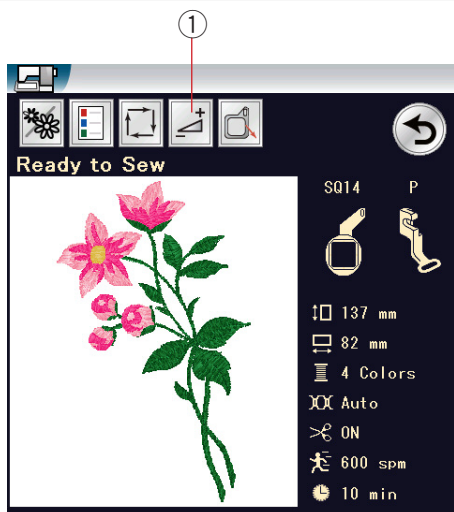
Нажмите клавишу возврата палец , чтобы открыть окно параметров возврата палец.

Нажмите клавишу  и появится окно запроса подтверждения. Нажмите ОК, чтобы переместить каретку в исходное положение и вернуться к экрану готовности к шитью. Нажмите одну из клавиш , чтобы перевести каретку в положение ожидания.

Нажмите клавишу X, чтобы закрыть окно параметров возврата палец.

② Клавиша возврата палец

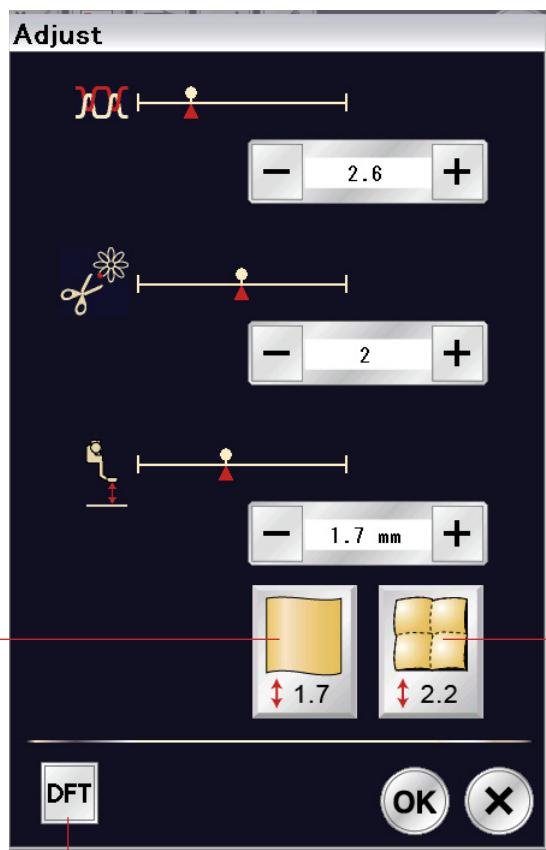
Пальцы вернуться в исходное положение при нажатии кнопки «старт/стоп».



Кнопка настроек

Нажмите кнопку настроек, чтобы открыть окно ручной настройки. В открывшемся окне можно выполнить следующие настройки.

- ① Кнопка регулировки



• Уровень автоматического натяжения нити

Нажмите кнопку «+» или «-», чтобы отрегулировать натяжение нити в соответствии со своими предпочтениями.

• Обрезка переходных стежков

Эту функцию можно использовать, если активированы параметр длины обрезки переходных стежков или команда обрезки (см. стр. 153).

Клавишей «+» или «-» отрегулируйте длину обрезки переходных стежков.

• Высота лапки для вышивания

Чтобы выбрать рекомендованную высоту, нажмите одну из кнопок с пиктограммой ткани, или точно настройте высоту лапки клавишами «+» и «-».

- ② Кнопка гладкой ткани
- ③ Кнопка квилтинга

Нажмите кнопку ОК, чтобы активировать новые настройки. Чтобы вернуться к настройкам по умолчанию, нажмите кнопку настроек по умолчанию.

- ④ Кнопка настроек по умолчанию

Кнопка режимов вышивания

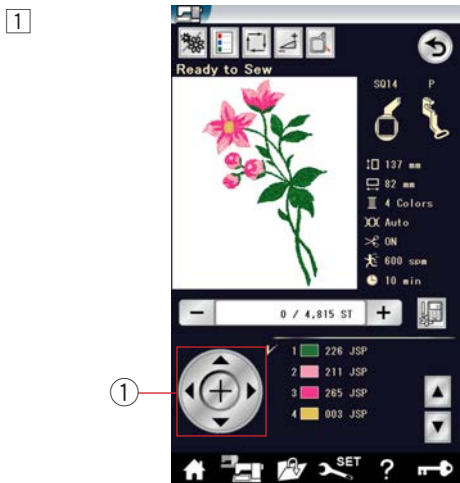
Нажмите эту кнопку, чтобы открыть окно режимов вышивания.

- ⑤ Кнопка режимов вышивания



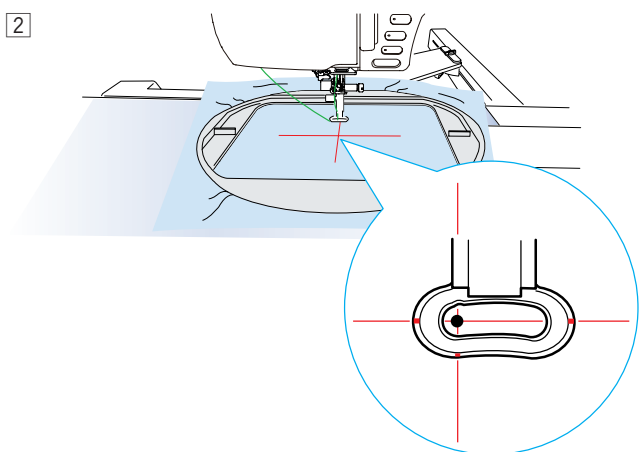
Начало вышивания

1 Выберите необходимый дизайн.



2 Отрегулируйте положение пальцев клавишами медленной подачи так, чтобы игла располагалась непосредственно над центром осевых линий на ткани.

1 Клавиша медленной подачи



3 Нажмите кнопку «старт/стоп» и прошейте 5-6 стежков. Нажмите кнопку «старт/стоп» еще раз, чтобы остановить машину.

Прижимная лапка поднимется автоматически. Обрежьте конец нитки рядом с точкой начала.

2 Конец нитки

Нажмите кнопку «старт/стоп», чтобы начать шить опять. Машина остановится (и обрежет нитки, если включена автоматическая обрезка ниток) автоматически после завершения вышивки первого цвета. Установите нитку следующего цвета и вышейте следующую часть.

Результаты вышивания

Строчка вышивки прострачивается относительно осевых линий на ткани, как показано на рисунке.

3 Осевые линии на ткани

ПРИМЕЧАНИЕ:

Инструкции по настройке автоматической обрезки нити на стр. 153.

Дизайны с бахромой

Дизайны с бахромой – это специальные строчки стежков, предназначенные для создания вышивок с бахромой.

Этот дизайн для вышивки легко превращается в привлекательный цветок с бахромой.

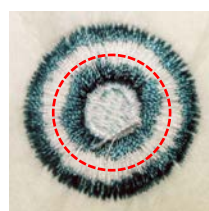
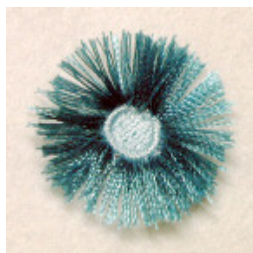
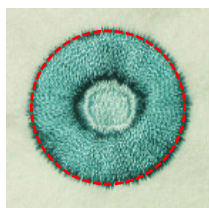
Пример: Дизайн с бахромой FA10-66

Выберите дизайн FA10-66 и вышейте его также, как обычный вышивальный дизайн.

Снимите ткань с пяльцев.

Обрежьте игольные нитки вдоль красной прерывистой линии по внешнему краю вышивки, как показано.

Взъерошьте нитки, чтобы получить бахрому.



Пример: Дизайн с бахромой FA10-67

Выберите дизайн FA10-67 и вышейте его также, как обычный вышивальный дизайн.

Снимите ткань с пяльцев.

Обрежьте шпульные нитки на изнаночной стороне ткани вдоль красной прерывистой линии, как показано.

Чтобы сделать бахрому, потяните игольные нитки вверх и вытяните концы петель на лицевую сторону ткани.

Пример: обрезка линий

Обрежьте шпульные нитки на изнаночной стороне ткани вдоль прерывистой линии, как показано.

Чтобы сделать бахрому, потяните игольные нитки вверх и вытяните концы петель на лицевую сторону ткани.

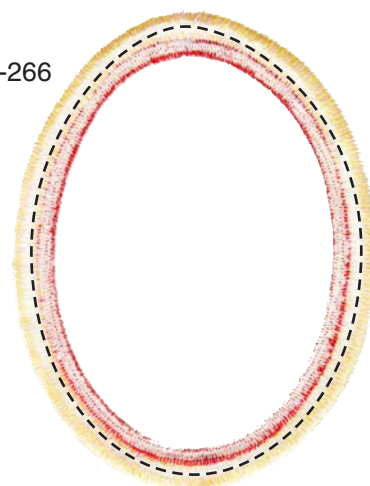
SQ14-264



SQ14-265



SQ14-266



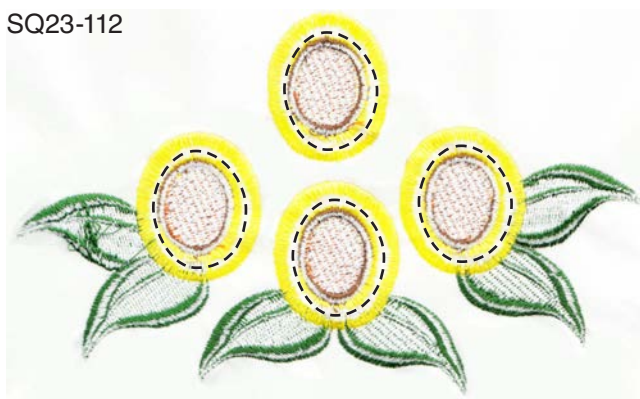
SQ14-267



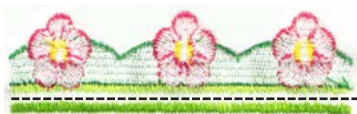
SQ14-268



SQ23-112



FA10-63

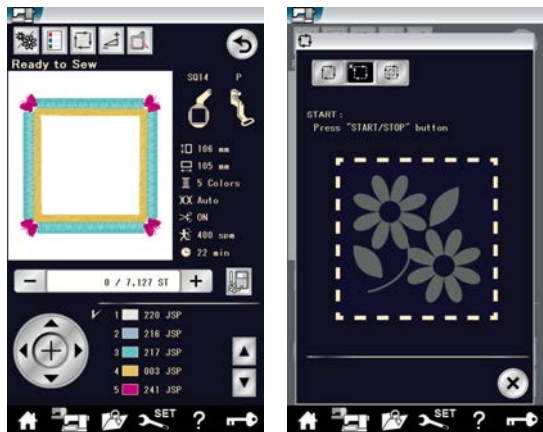


FA10-64



FA10-65






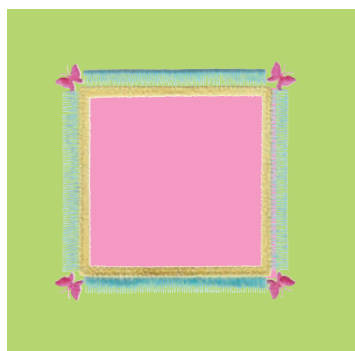
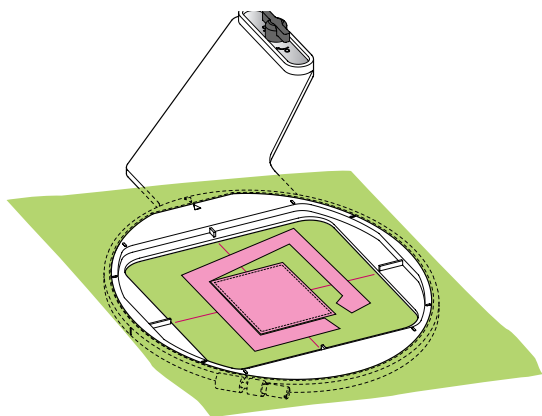
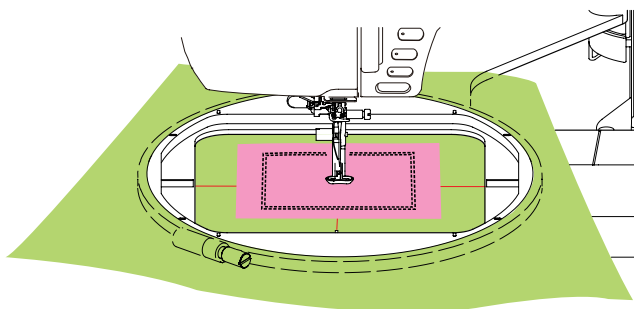
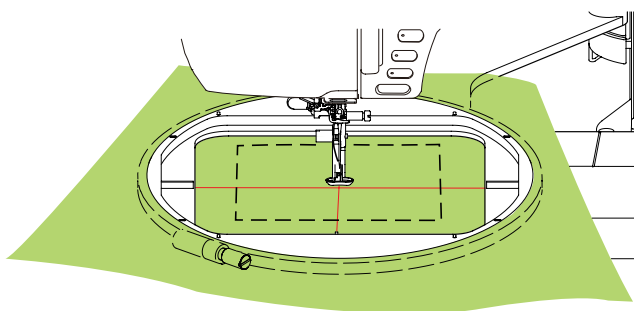
Дизайны аппликаций

Дизайны с бахромой SQ14-265 и SQ14-266 специально предназначены для машинной вышивки аппликаций. Можно одновременно закрепить аппликацию на фоновой ткани и вышитою аппликацию.

Пример: Дизайн с бахромой SQ14-265

Подготовьте фоновую ткань и ткань для аппликации. Выберите дизайн SQ14-265 и установите фоновую ткань в пальцы.

Установите пальцы на каретку и нажмите клавишу отслеживания. Нажмите клавишу , чтобы выбрать отслеживание и наметки (одинарная) (см. стр. 122). Запустите машину, чтобы наметить область вокруг рисунка вышивки наметочными стежками.



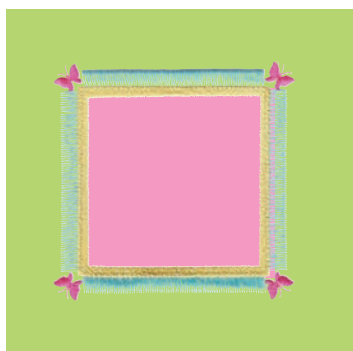
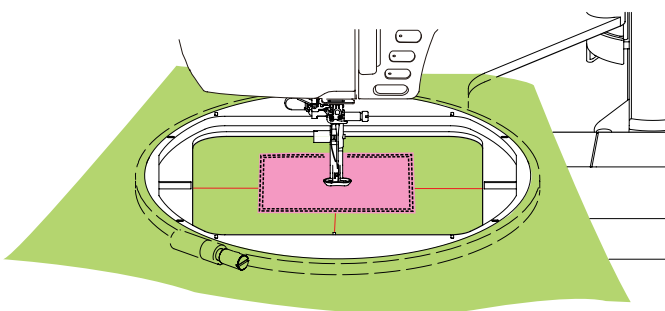
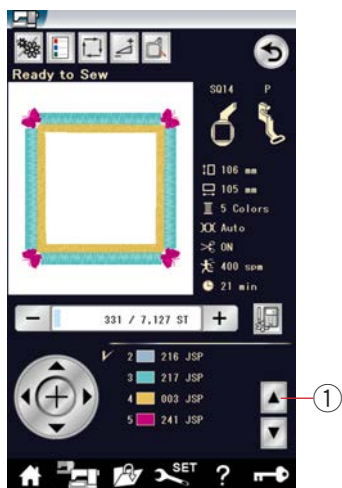
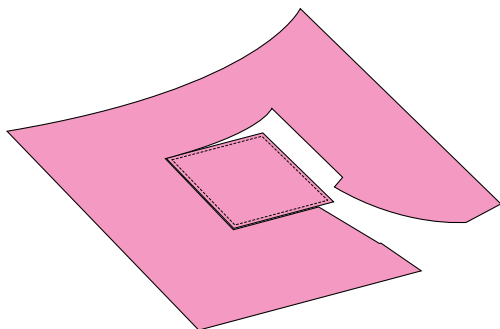
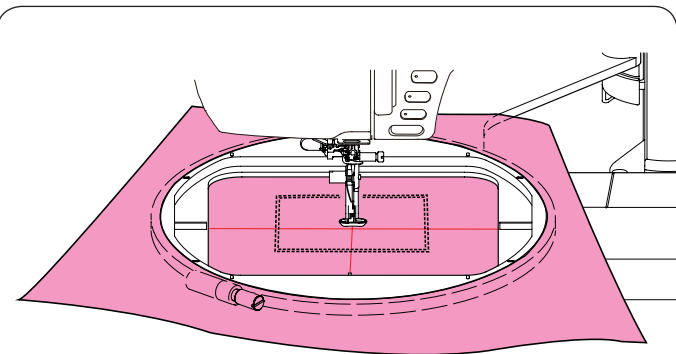
Отрежьте ткань для аппликации того же размера, что и отмеченная область. Положите аппликацию на отмеченную область и прострочите первый цвет.

ПРИМЕЧАНИЕ:

Зафиксируйте аппликацию булавкой или клеевым спреем, как то необходимо.

Снимите пальцы с машины, но не снимайте с них ткань. Удалите наметочные стежки. Обрежьте излишки ткани для аппликации как можно ближе к линии шва.

Опять установите пальцы на машину. Вышейте оставшиеся части (цвета) рисунка аппликации.



Другой способ

Возьмите ткань для аппликации размером больше, чем размер пяльцев.

Установите ткань для аппликации в пяльцы.

Прошейте только первый цвет.

Снимите пяльцы и снимите с них ткань для аппликации.

Обрежьте ткань для аппликации вдоль линии стежка, чтобы сделать аппликацию.

Подготовьте фоновую ткань и установите ее в пяльцы.

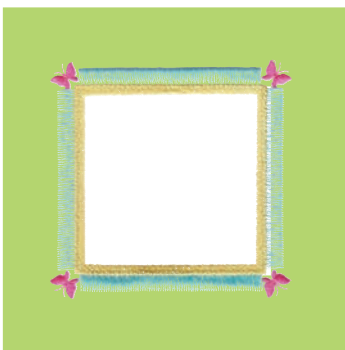
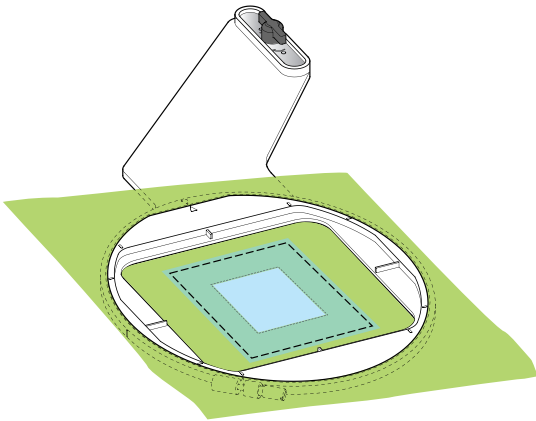
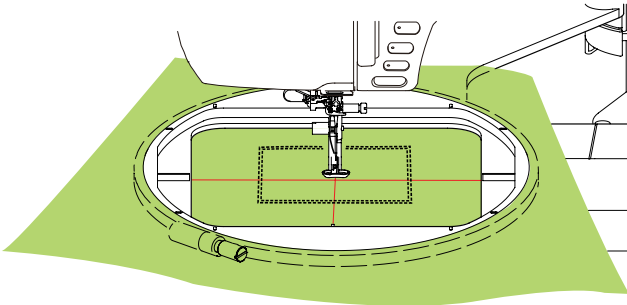
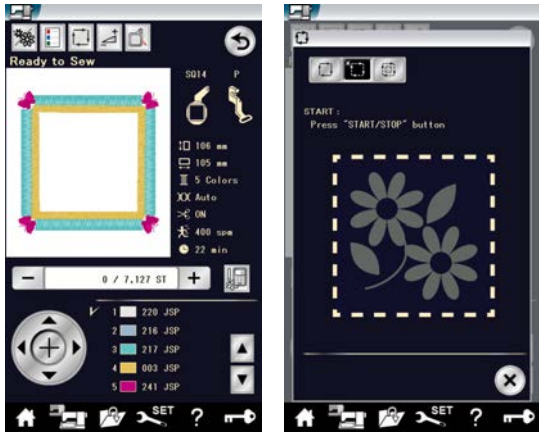
Установите пяльцы на каретку.

Нажмите клавишу перехода к предыдущему цвету, чтобы вернуться к первому цвету, и вышейте первый цвет для отметки положения аппликации.

- ① Клавиша перехода к предыдущему цвету

Положите аппликацию на фоновую ткань и совместите аппликацию с меткой положения. Зафиксируйте аппликацию клейкой лентой или булавками.

Вышейте оставшиеся цвета дизайна аппликации.



Дизайн рамок

Дизайны с бахромой SQ14-265 и SQ14-266 также можно использовать в качестве дизайнов для рамок.

Пример: дизайн SQ14-265 для обрамления фотографии

Подготовьте термоотрывной стабилизатор.

Выберите дизайн SQ14-265.

Установите ткань в пяльцы.

Прошейте только первую часть (цвет).

Снимите пяльцы с машины, но не снимайте с них ткань.

Обрежьте внутреннюю часть отмеченной области.

Наметайте термоплавкий стабилизатор поверх отмеченной области.

Опять установите пяльцы на машину.

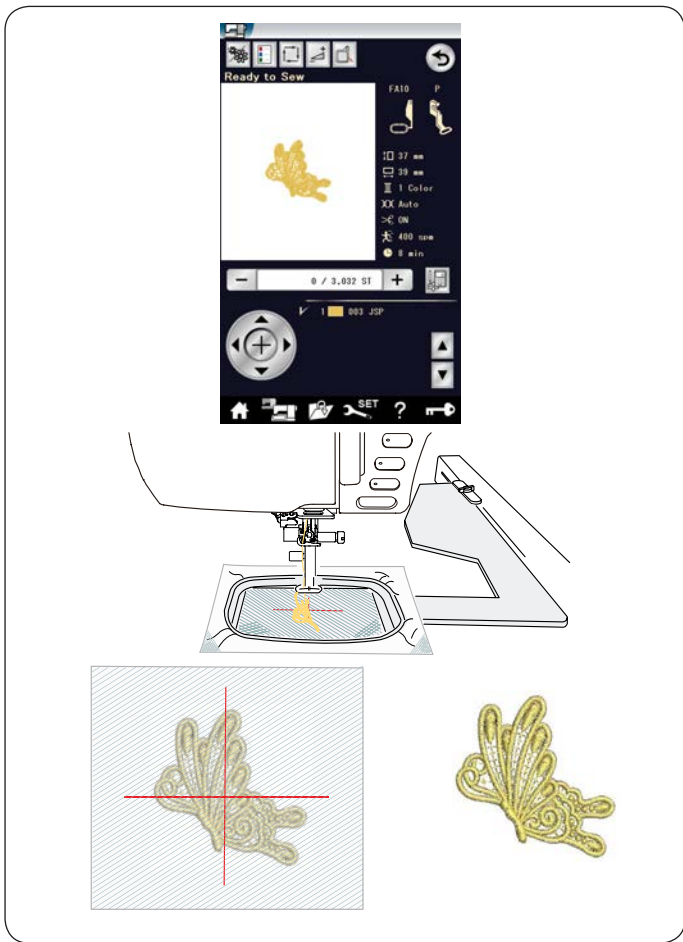
Вышейте оставшиеся цвета дизайна.

Удалите ненужные части стабилизатора.

Удалите остатки стабилизатора утюгом.

Подготовьте любимую фотографию и т. д.

Сделайте обрамление любимой фотографии, как показано.



Кружевные дизайны

Отдельные кружева можно вышить на органзе, используя кружевные дизайны.

Приклейте к органзе термоплавкий стабилизатор, может потребоваться два слоя или более.

Используйте одну и ту же нитку для иглы и для шпульки. Используйте полностью намотанную шпульку. Отрегулируйте высоту лапки для вышивания на 2,2 мм или выше (см. стр. 123 или 152).

Установите уровень выдачи предупреждения об остатке нитки на шпулке на 3 или 4 (см. стр. 152).

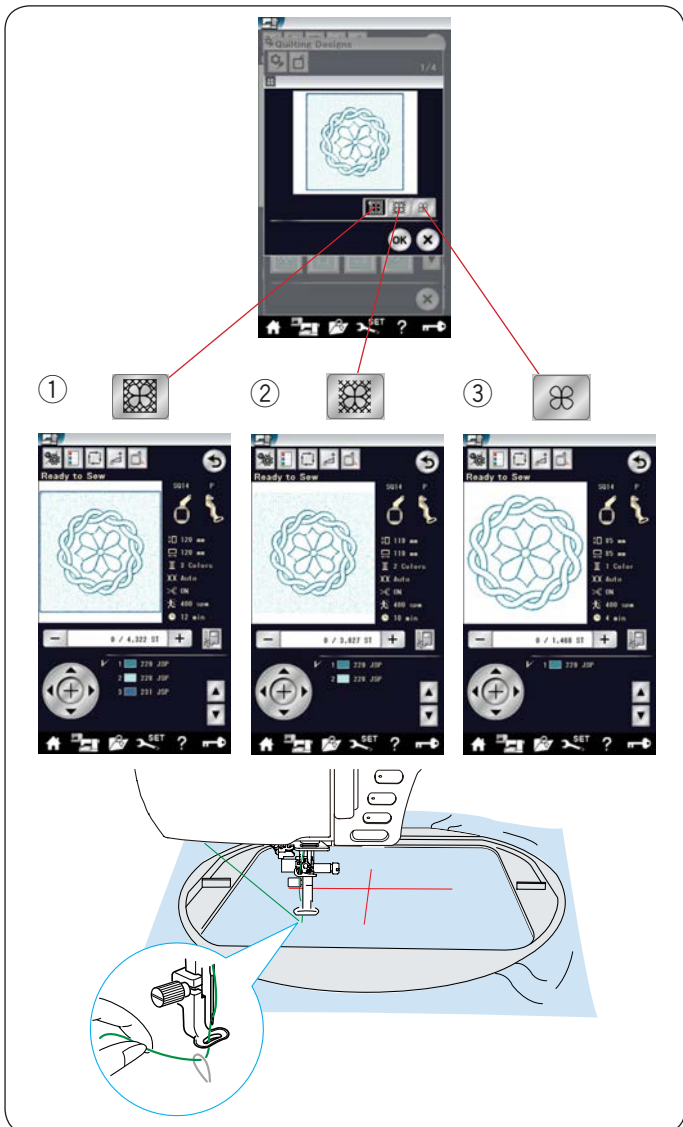
Ползунком регулировки скорости установите скорость шитья 600 ст/мин или меньше.

Выберите необходимый кружевной дизайн и начните шить.

Снимите органзу с пальцев.

Ножницами обрежьте органзу со стабилизатором вокруг дизайна.

Утюгом расплавьте стабилизатор.



Дизайны для квилтинга

Дизайны для квилтинга с SQ14–178 по SQ14–201 содержат 3 цветные части.

Однако для вышивания каждой части необходимо нажать клавиши с соответствующими пиктограммами.

- ① Внешняя рамка, точечное декорирование и центральный дизайн
- ② Точечное декорирование и центральный дизайн
- ③ Центральный рисунок

Используйте одну и ту же нитку для иглы и для шпульки.

Чтобы не было пропуска стежков, используйте иглу с фиолетовым наконечником.

Отрегулируйте высоту лапки, как то необходимо (см. стр. 123 или 152).

Установите уровень выдачи предупреждения об остатке нитки на шпулке на 3 или 4 (см. стр. 152).

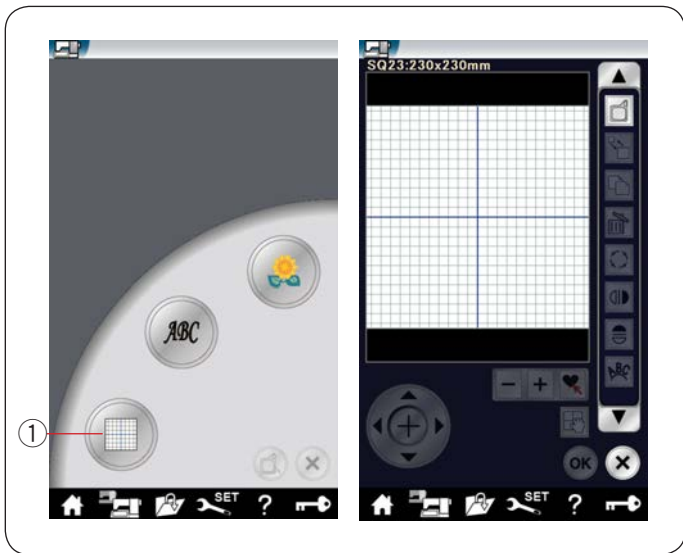
Включите функцию остановки после прострочки одного стежка в режиме настройки вышивания (см. стр. 152).

При нажатии кнопки «старт/стоп» машина прострочит один стежок и остановится автоматически.

Потяните игольную нитку, чтобы вытянуть шпульную нитку вверх, и вставьте обе нитки в нитедержатель.

Прострочите несколько стежков и остановите машину.

Обрежьте свободные нитки рядом с началом стежка. Вновь запустите машину, чтобы вышить рисунок.

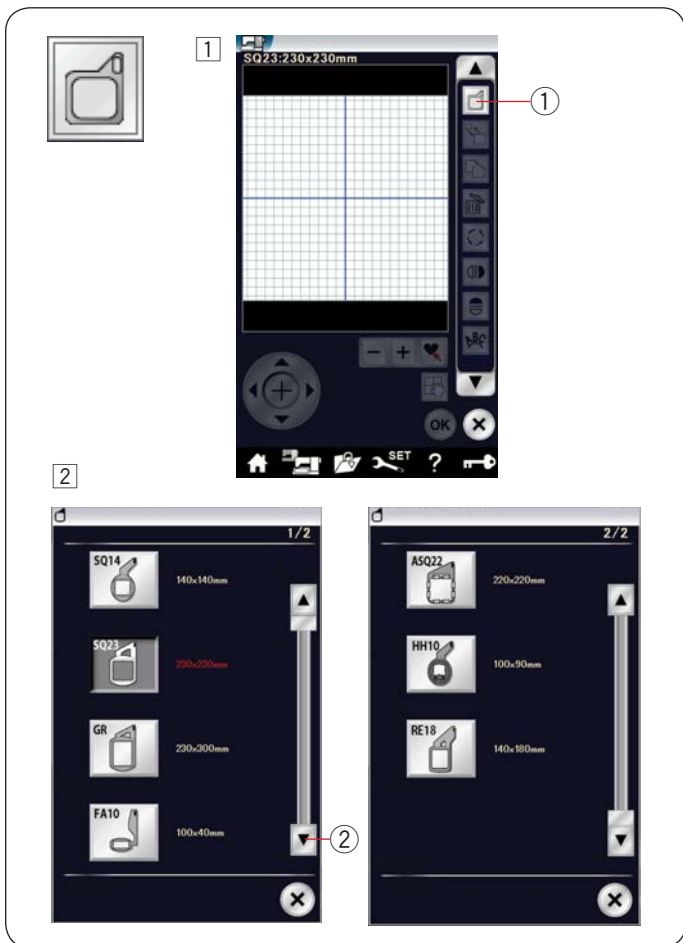


Режим редактирования

В режиме редактирования можно редактировать и комбинировать дизайны для создания оригинальных вышивальных дизайнов.

Нажмите клавишу режима редактирования ①, чтобы открыть окно редактирования для пяльцев SQ23.

- ① Клавиша режима редактирования



Выбор размера пяльцев

Можно выбрать пяльцы другого размера.

1 Нажмите клавишу выбора пяльцев ①, чтобы открыть окно выбора пяльцев.

- ① Клавиша выбора пяльцев

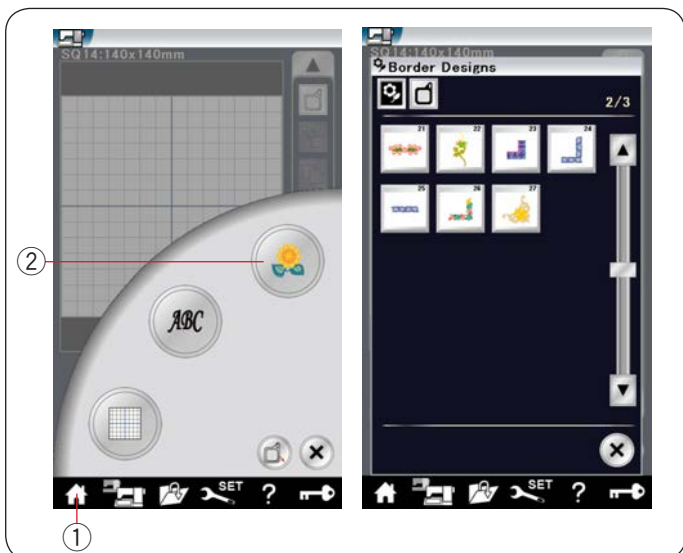
2 Нажмите клавишу перехода к следующей странице ②, чтобы просмотреть другие пяльцы.

Нажмите клавишу с пиктограммой пяльцев, чтобы выбрать необходимые пяльцы. Выберите необходимые пяльцы. Экран вернется к окну редактирования.

- ② Клавиша перехода к следующей странице

ПРИМЕЧАНИЕ:

- В режиме редактирования нельзя выбирать дизайны больше, чем размер выбранных пяльцев.
- Пяльцы HH10 (100 x 90 мм) и пяльцы RE18 (140 x 180 мм) поставляются отдельно.



Открытие вышивальных дизайнов

В окне редактирования можно открывать встроенные узоры, монограммы и дизайны с USB-накопителя.

Чтобы открыть дизайны, нажмите клавишу главной страницы ①.

Нажмите клавишу встроенных дизайнов ②.

Выберите необходимый дизайн из списка (см. стр. 114).

- ① Клавиша главной страницы
- ② Клавиша встроенных дизайнов

Информация о панели редактирования

На панели редактирования расположены следующие клавиши (см. рисунок). Нажмите клавишу со стрелкой вниз (6), чтобы вывести на отображение следующий набор инструментов. Нажмите клавишу со стрелкой вверх (5), чтобы вывести на отображение предыдущий набор инструментов.

- ① Клавиша позиционирования
- ② Клавиша перекрестия
- ③ Клавиши выбора дизайна
- ④ Клавиша прокрутки
- ⑤ Клавиша со стрелкой вверх
- ⑥ Клавиша со стрелкой вниз
- ⑦ Клавиша выбора пяльцев
- ⑧ Клавиша изменения размера
- ⑨ Клавиша копирования
- ⑩ Клавиша удаления
- ⑪ Клавиша поворота
- ⑫ Клавиша вертикального зеркального отображения
- ⑬ Клавиша горизонтального зеркального отображения
- ⑭ Клавиша расположения по дуге
- ⑮ Клавиша группирования
- ⑯ Клавиша углового расположения
- ⑰ Клавиша порядка вышивания
- ⑱ Клавиша выбора цветов
- ⑲ Клавиша группирования цветов
- ⑳ Клавиша шитья одним цветом
- ㉑ Клавиша изменения масштаба
- ㉒ Клавиша сохранения в памяти

Выбор дизайна

Чтобы выбрать дизайн для редактирования, нажмите изображение дизайна в окне редактирования. Вокруг выбранного дизайна появится зелёная рамка.

Перемещение дизайна

Чтобы переместить дизайн в окне редактирования, стилусом для сенсорного экрана или кончиком пальца нажмите и перетащите дизайн в необходимое место.

ПРИМЕЧАНИЕ:

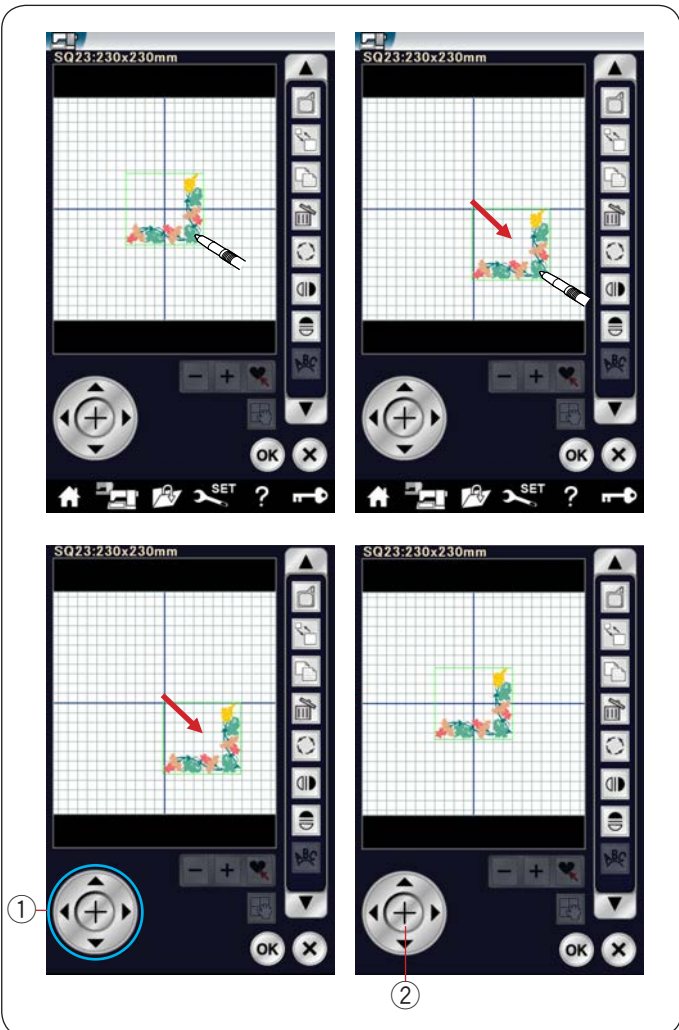
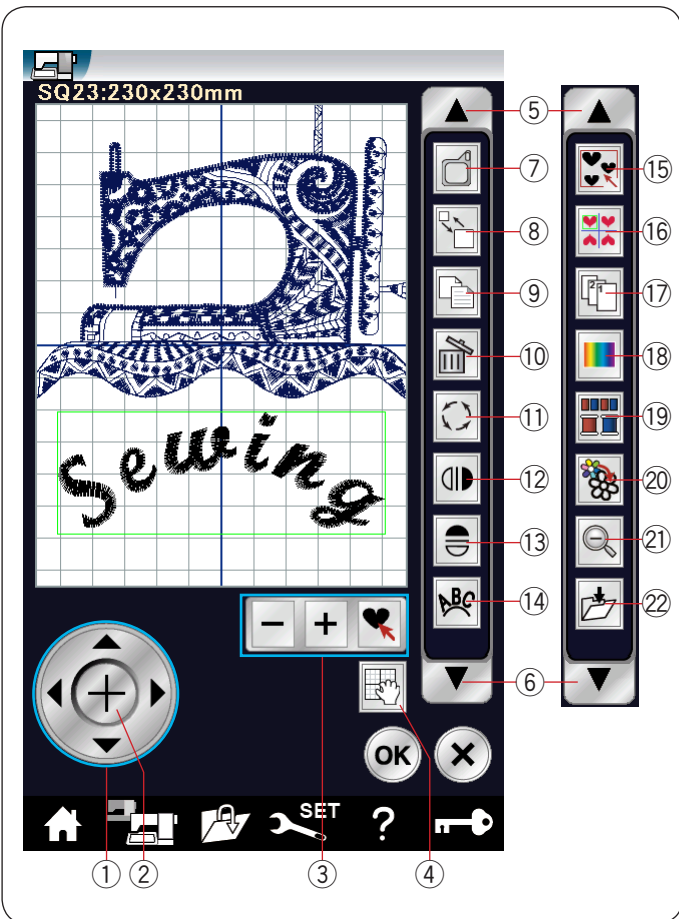
Не перетаскивайте дизайн на экране остроконечным предметом.

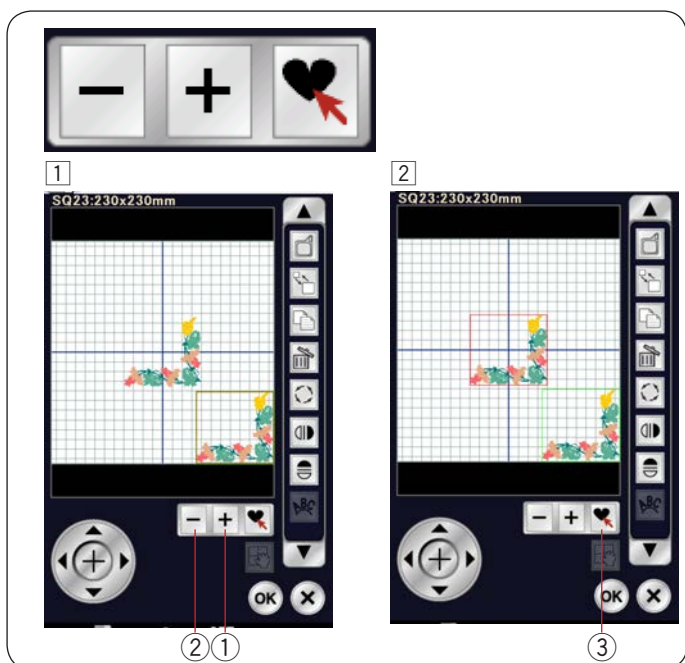
Также выбранный дизайн можно переместить нажатием клавиш позиционирования.

Клавишами позиционирования (1) переместите строчку в необходимое место на экране редактирования. Нажмите клавишу перекрестия (2), чтобы переместить строчку в центр экрана редактирования.

- ① Клавиши позиционирования
- ② Клавиша перекрестия

При нажатии клавиш позиционирования каретка не перемещается, т. к. положение строчки перемещается относительно пяльцев, а не машины.




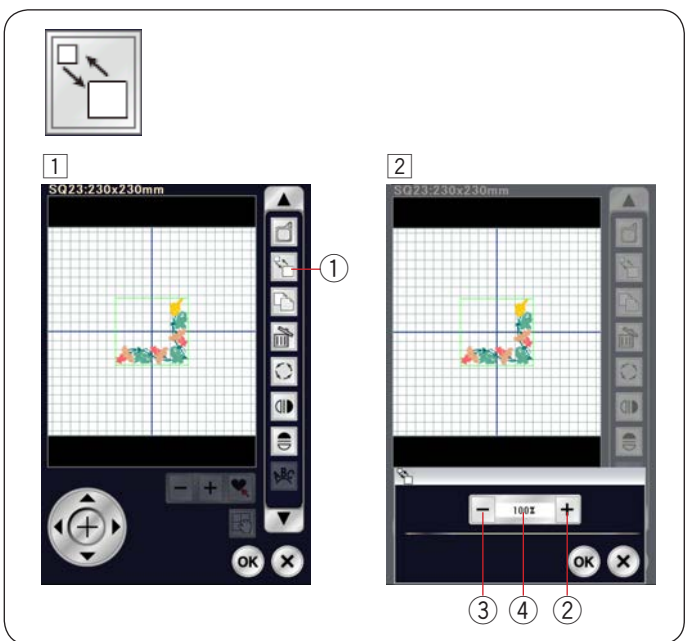


Выбор дизайна клавишами

Если несколько дизайнов очень близко расположены друг к другу, может быть трудно выбрать необходимый дизайн. Клавиши выбора отображаются в том случае, когда в окне редактирования показаны несколько дизайнов.

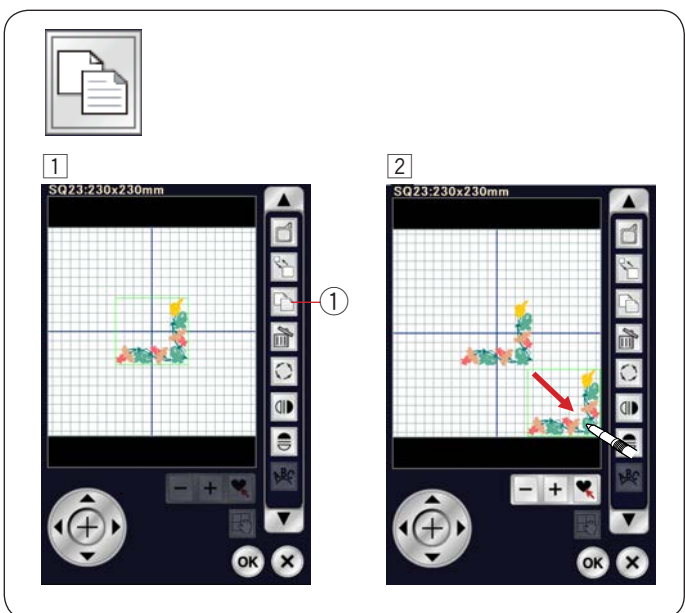
Эти клавиши облегчают выбор дизайна.

- 1 Нажмите клавишу «+» ① или «-» ②, после чего появится красная рамка.
- 2 Нажимайте клавишу «+» ① или «-» ② до тех пор, пока красная рамка не расположится вокруг дизайна, который вы хотите выбрать. Нажмите  клавишу ③, чтобы выбрать необходимый дизайн.



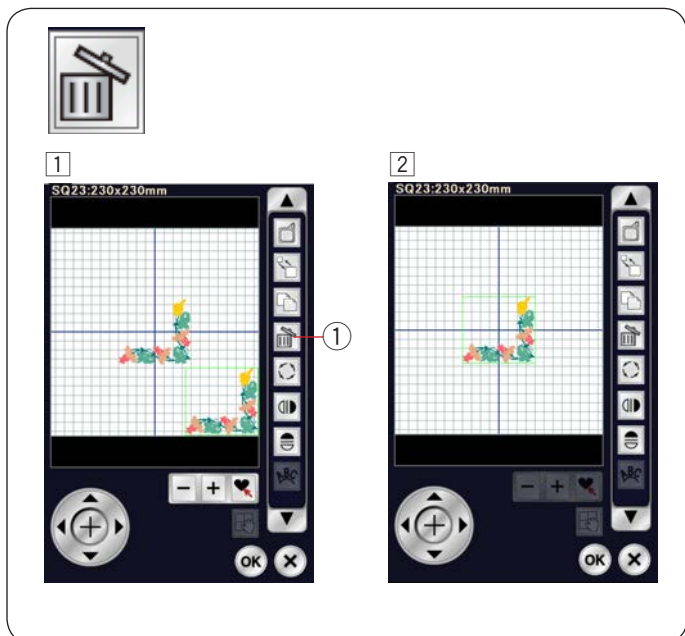
Изменение размера вышивального дизайна

- 1 Нажмите клавишу изменения размера, чтобы открыть окно параметров изменения размера.
 - ① Клавиша изменения размера
- 2 Размер вышивки можно изменять в пределах от 80% до 120% от исходного размера. Нажмите клавишу «+» ②, чтобы увеличить размер. Нажмите клавишу «-» ③, чтобы уменьшить размер. При каждом нажатии клавиш «+» или «-» размер изменяется на 1%. Чтобы быстро изменить размер, нажмите и держите нажатой клавишу «+» или клавишу «-». Масштаб дизайна измененного размера отображается в процентах ④. Нажмите клавишу ОК, чтобы подтвердить новый размер.



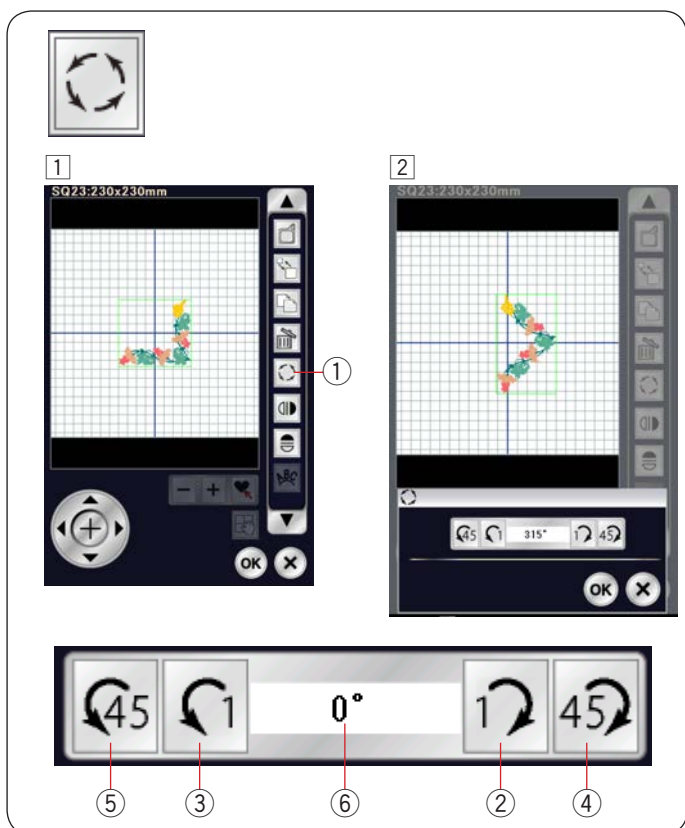
Копирование вышивального дизайна

- 1 Нажмите эту клавишу копирования, чтобы сделать копию выбранной строчки.
 - ① Клавиша копирования
- 2 Продублированный дизайн будет наложен поверх исходного. Переместите копию, чтобы увидеть исходную вышивку.



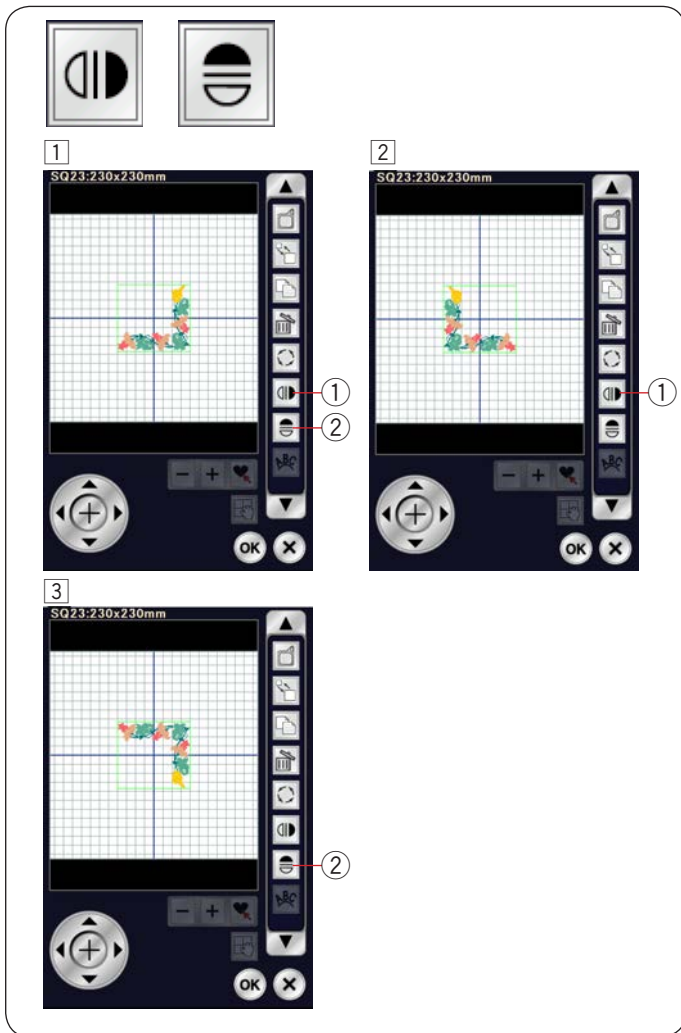
Удаление вышивального дизайна

- 1 Нажмите дизайн, чтобы удалить его.
 - 2 Нажмите клавишу удаления ①, чтобы удалить выбранный дизайн.
- ① Клавиша удаления





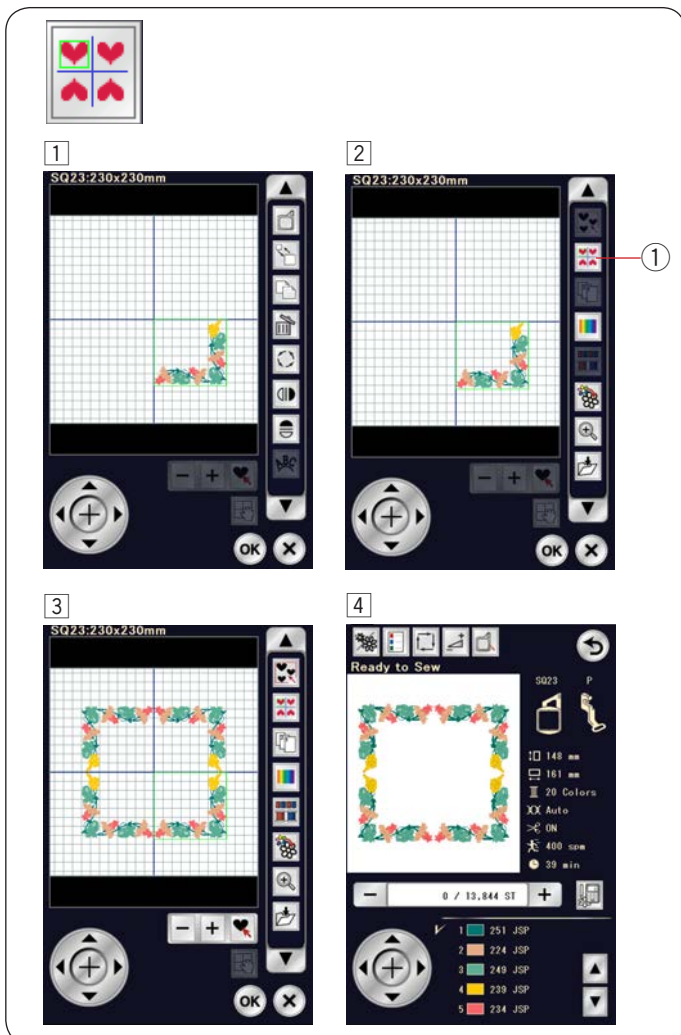
Поворот вышивального дизайна

- 1 Нажмите клавишу поворота, чтобы открыть окно параметров поворота.
- ① Клавиша поворота
- 2 Нажмите клавишу ②, чтобы повернуть выбранный дизайн на 1 градус по часовой стрелке. Нажмите клавишу ③, чтобы повернуть выбранный дизайн на 1 градус против часовой стрелки. Нажмите клавишу ④, чтобы повернуть выбранный дизайн на 45 градусов по часовой стрелке. Нажмите клавишу ⑤, чтобы повернуть выбранный дизайн на 45 градусов против часовой стрелки. Угол повернутого дизайна отображается в окне ⑥. Нажмите клавишу ОК, чтобы подтвердить.



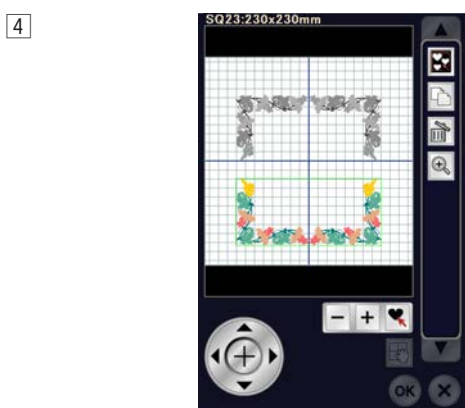
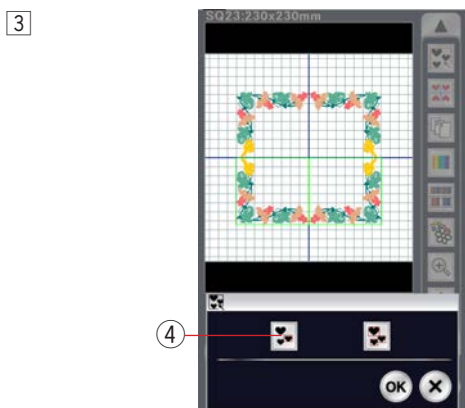
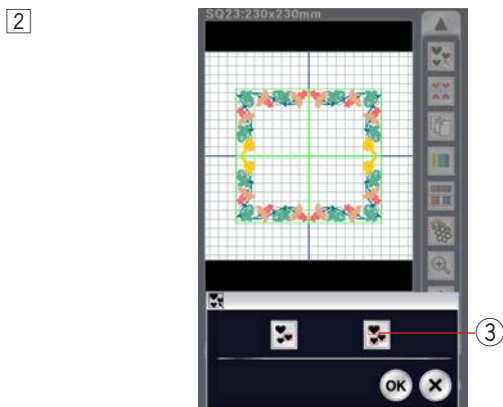
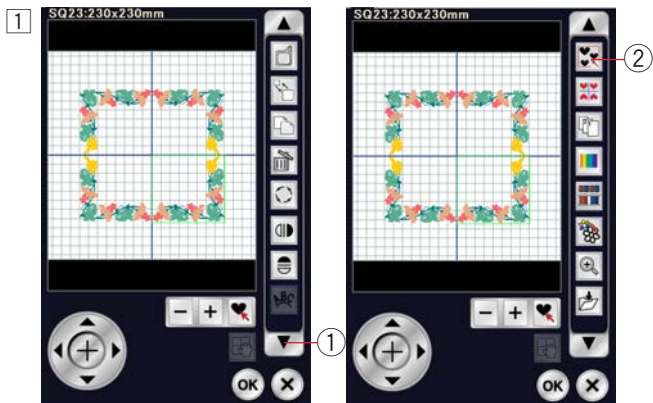
Переворачивание вышивального дизайна

- 1 Нажмите клавишу вертикального или горизонтального зеркального отображения.
 - 1 Клавиша вертикального зеркального отображения
 - 2 Клавиша горизонтального зеркального отображения
- 2 Нажмите клавишу  1, чтобы создать вертикальное зеркальное отображение выбранного дизайна.
- 3 Нажмите клавишу  2, чтобы создать горизонтальное зеркальное отображение выбранного дизайна.



Создание квадратной рамки

- 1 Выберите дизайн оформления SQ14-170. Переместите его вниз и вправо.
- 2 Нажмите клавишу углового расположения.
 - 1 Клавиша углового расположения
- 3 Дизайн будет автоматически скопирован и расположен симметрично в 4 углах. Нажмите клавишу ОК.
- 4 Откроется окно готовности к шитью.



Группирование дизайнов

- 1 Можно сгруппировать дизайн.
Нажмите клавишу со стрелкой вниз ①, чтобы вывести на отображение следующий набор инструментов.
Нажмите клавишу группирования ②, чтобы открыть окно функции группирования.

- ① Клавиша со стрелкой вниз
② Клавиша группирования

- 2 Нажмите клавишу «сгруппировать всё» 3 и клавишу ОК, чтобы сгруппировать все дизайны в окне редактирования.

- ③ Клавиша «сгруппировать всё»

- 3 Если необходимо сгруппировать только выбранные дизайны, нажмите клавишу «сгруппировать выбранное» ④.

Выберите необходимые дизайны, нажимая их изображения.

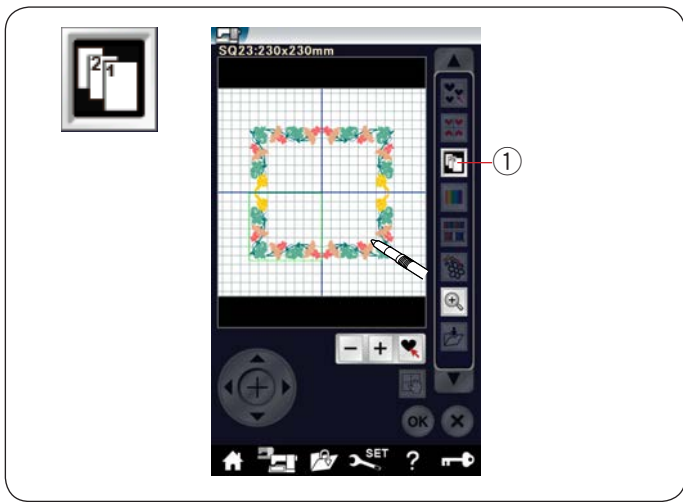
Нажмите выбранный дизайн еще раз, чтобы отменить выбор.

Нажмите клавишу ОК, чтобы сгруппировать выбранные дизайны.

- ④ Клавиша «сгруппировать выбранное»

- 3 Сгруппированные дизайны можно перемещать и дублировать, как блок.

При группировании только выбранных дизайнов остальные дизайны затемнены и не могут быть выбраны. Чтобы разгруппировать, нажмите клавишу группирования ещё раз.



Порядок вышивания

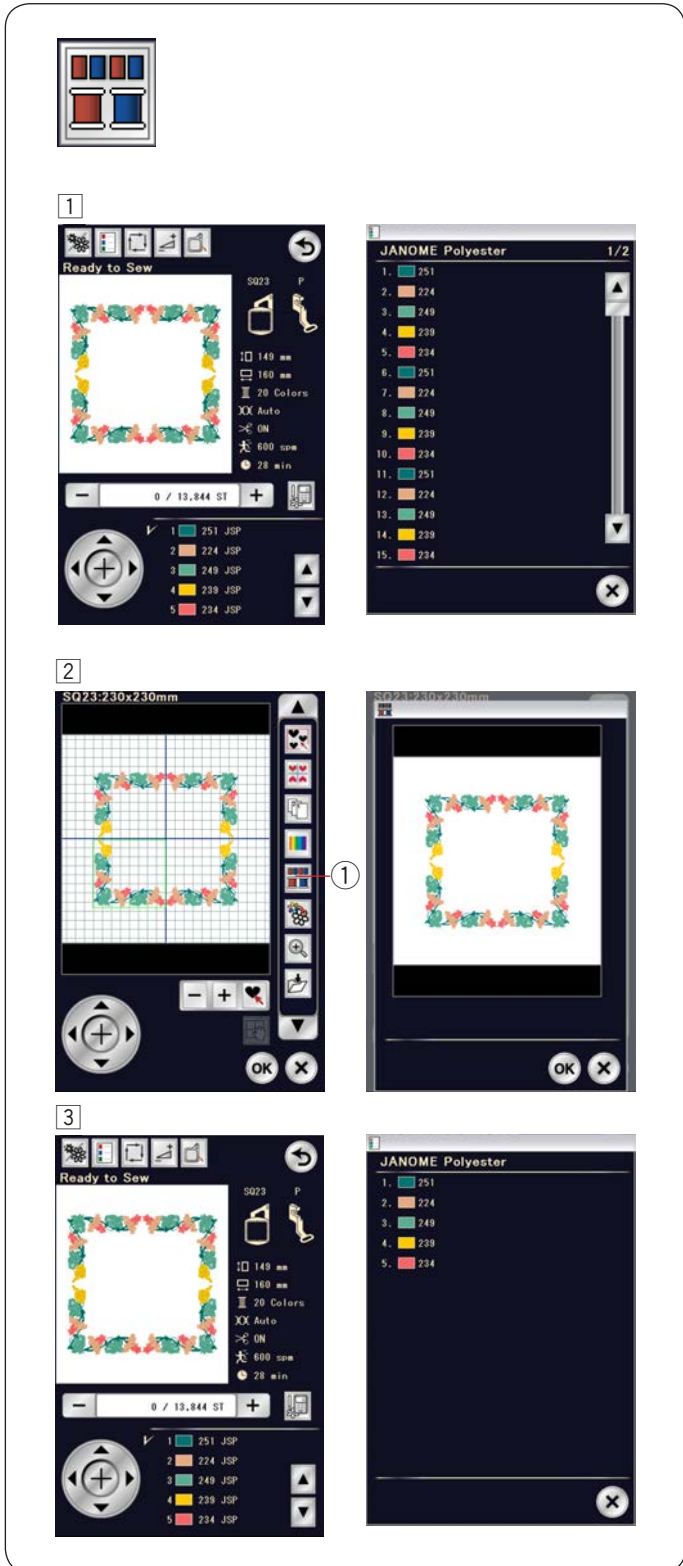
Можно изменить порядок вышивания комбинации дизайнов.

Нажмите клавишу порядка вышивания ① и по одному нажимайте изображения дизайнов.

Дизайны будут вышиты в порядке, заданном нажатием изображений.

Нажмите клавишу порядка вышивания ① ещё раз, чтобы вернуться к предыдущему экрану.

- ① Клавиша порядка вышивания



Группирование цветов

При комбинировании повторных дизайнов можно уменьшить количество цветных частей путем группирования цветов.

- ① Например, комбинированный дизайн, созданный на стр. 135, содержит 20 цветов.

- ② Нажмите клавишу группирования цветов ①, чтобы открыть окно группирования цветов. Нажмите клавишу ОК, чтобы объединить все цветные части одного и того же цвета – откроется окно готовности к работе.

- ① Клавиша группирования цветов

- ③ Количество цветных частей уменьшилось до 5.

ПРИМЕЧАНИЕ:

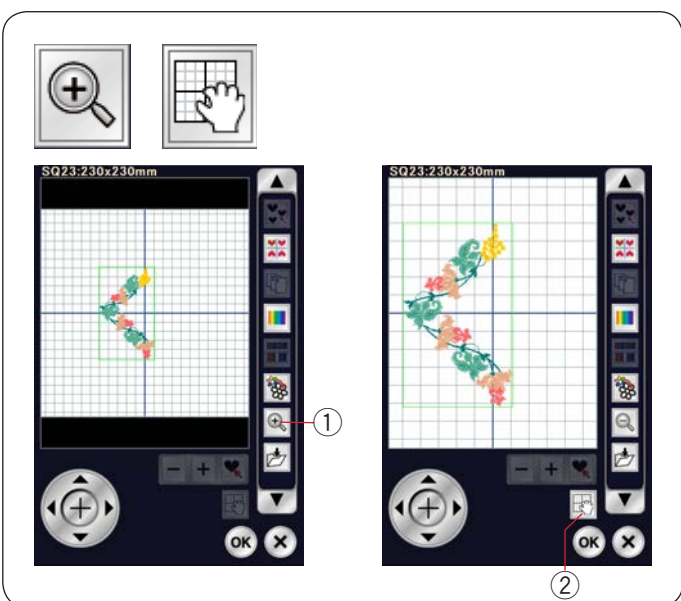
При возврате в окно редактирования группирование цветов будет отменено.



Вышивание одним цветом

Чтобы вышить дизайн или комбинацию дизайнов одним цветом, нажмите клавишу вышивания одним цветом ①. Машина будет шить, пока не вышьет весь рисунок.

- ① Нажмите вышивания шитья одним цветом ①.
- ② Нажмите клавишу ОК.
- ③ Дизайн(-ы) будет(-ут) отображаться серым цветом. Нажмите кнопку «старт/стоп», чтобы начать вышивать одним цветом. Дизайн будет вышит без остановки для смены цвета.



Изменение масштаба в окне редактирования

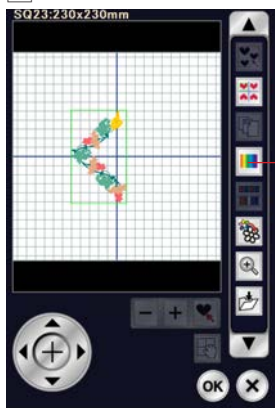
Нажмите клавишу изменения масштаба, чтобы увеличить изображение в окне редактирования. Нажмите клавишу изменения масштаба ещё раз, чтобы вернуться к исходному изображению.

- ① Клавиша изменения масштаба
- Чтобы прокрутить окно, нажмите клавишу прокрутки и перетащите окно в необходимое положение. Нажмите клавишу прокрутки еще раз, чтобы отменить команду прокрутки.

- ② Клавиша прокрутки



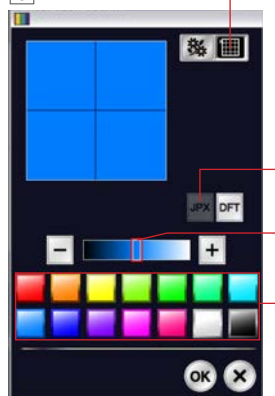
1



2



3



Настройка цветов изображения

Можно имитировать цвета фактической ткани и ниток на экране за счет настройки цветов изображения дизайна и окна редактирования.

- 1 Нажмите клавишу выбора настройки цветов – откроется окно настройки цветов.

① Клавиша настройки цветов

- 2 Если необходимо изменить цвет дизайна, нажмите клавишу цвета дизайна.

Нажимайте клавиши прокрутки до тех пор, пока в окне предварительного просмотра не появится необходимая часть.

② Клавиша цвета дизайна

③ Клавиши прокрутки

Чтобы изменить оттенок, нажмите один из 14 цветных элементов.

Чтобы изменить тон выбранного цвета, нажмите клавишу "+" или "-" или перетащите ползунок влево или вправо.

④ Цветные элементы

⑤ Замок

Настроенному цвету цветной части можно присвоить имя нажатием клавиши присвоения имени. Присвоенное имя отобразится вместо имени и кода цвета нитки в окне вышивания.

⑥ Клавиша присвоения имени

- 3 Чтобы изменить цвет фона, нажмите клавишу цвета фона и выберите необходимый цвет.

Чтобы выбрать оттенок, нажмите один из 14 цветных элементов.

Чтобы изменить тон выбранного цвета, нажмите клавишу «+» или «-» или перетащите ползунок влево или вправо.

⑦ Клавиша цвета фона

ПРИМЕЧАНИЕ:

Если открыт дизайн в формате *.JPH, то изображение фона можно вывести в окне редактирования нажатием клавиши изображения фона (см. руководство по эксплуатации Digitizer MBX).

⑧ Клавиша изображения фона



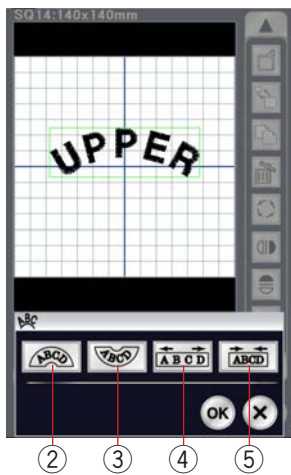
1



2



3



Вышивание монограммы по дуге

А режиме редактирования можно создать вышивку монограммы по верхней или по нижней дуге.

1 Введите символы и нажмите клавишу ОК.

2 Введенные символы отобразятся в окне редактирования. Нажмите клавишу дуги, чтобы открыть окно компоновки дуги.

① Клавиша дуги

3 Нажмите клавишу верхней дуги ②, чтобы создать верхнюю дугу.

Нажмите клавишу нижней дуги ③, чтобы создать нижнюю дугу.

Нажмите клавишу увеличения ④, чтобы сделать дугу длиннее.

Нажмите клавишу уменьшения ⑤, чтобы сделать дугу короче.

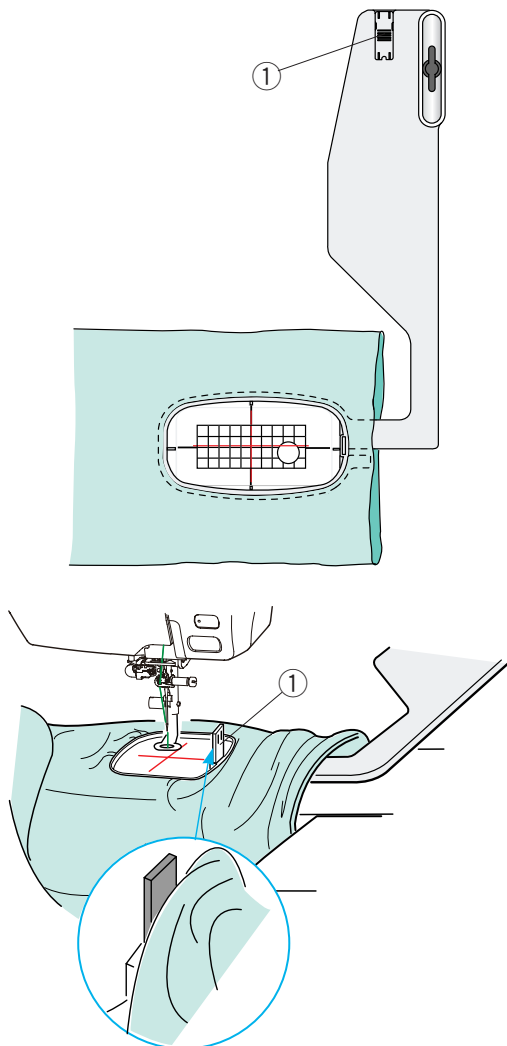
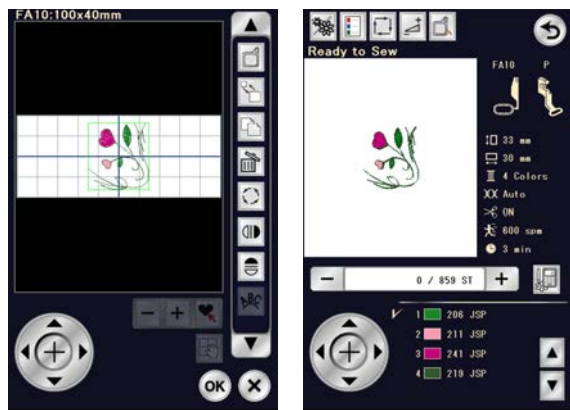
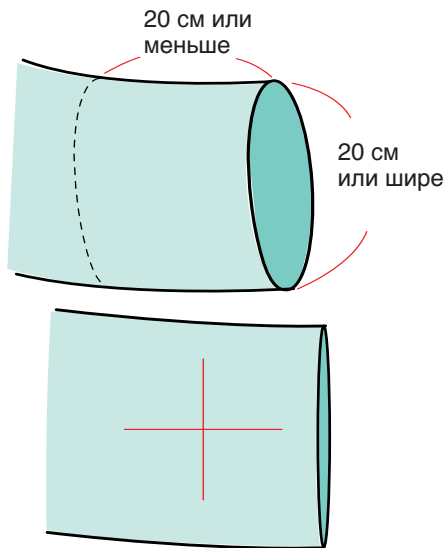
Нажмите клавишу ОК, чтобы подтвердить.

② Клавиша верхней дуги

③ Клавиша нижней дуги

④ Клавиша увеличения

⑤ Клавиша уменьшения



Вышивание с использованием рукавной платформы

Пяльцы для рукавной платформы FA10 предназначены специально для вышивания на таких узких круговых деталях одежды, как рукава, штанины и т.п.

Проверьте диаметр изделия. Величина диаметра должна быть 20 см (8") или больше. Область для вышивки должна располагаться в пределах 20 см (8") от разреза.

Мелком прочертите осевые линии на ткани.

Откройте окно редактирования и выберите пяльцы FA10. Выберите список дизайнов по размеру пяльцев и выберите пяльцы FA10. Выберите дизайн FA10-17. Поверните на 90 градусов против часовой стрелки (см. стр. 134). Нажмите клавишу ОК, чтобы открыть окно готовности к работе.

Снимите выдвижной столик.

Расположите одежду на пяльцах FA10, как показано. Расположите одежду так, чтобы осевые линии совпали с осевыми линиями на шаблоне в пяльцах.

Поместите изделие на рукавную платформу машины и установите пяльцы FA10 на каретку.

Подверните манжету так, чтобы она не застряла на рукавной платформе.

Вставьте блокирующую пластинку во внутренние пяльцы, чтобы не дать манжете попасть на область вышивки.

① Блокирующая пластинка

Нажмите кнопку «старт/стоп», чтобы начать вышивать, и убедитесь в том, что изделие свободно перемещается вокруг рукавной платформы.

По завершении вышивки снимите пяльцы с каретки. Снимите изделие с рукавной платформы.

Дизайн бордюров

Дизайн бордюров с SQ14-145 по SQ14-146 можно аккуратно соединять друг с другом, используя встроенные маркировочные точки.

Пример: соединение дизайнов бордюров SQ14-145 и SQ14-146.

- 1 Распечатайте листы с шаблонами на полупрозрачной бумаге для бордюров SQ14-145 и SQ14-146 при помощи программного обеспечения Horizon Link Suite.
 - 1 Лист с шаблоном
- 2 Положите лист с шаблоном на ткань и отметьте конечные точки осевых линий мелком. Прочертите осевые линии на ткани. Горизонтальная линия должна быть достаточно длинной, чтобы ее можно было соединить со следующими строчками.

- 2 Осевые линии
- 3 Вставьте ткань в пальцы и закрепите их в каретке. Выберите бордюры SQ14-145 и отрегулируйте положение пальцев клавишами медленной подачи. Нажмите кнопку «старт/стоп», появится запрос на вышивку первых маркировочных точек. Нажмите клавишу X, чтобы пропустить их, а затем нажмите кнопку «старт/стоп», чтобы начать вышивать.

- 4 По завершении вышивания появится запрос на вышивку 2 последних маркировочных точек. Нажмите клавишу OK и кнопку «старт/стоп», чтобы прострочить 2 последние маркировочные точки.

- 3 Первые маркировочные точки
- 4 Последние маркировочные точки

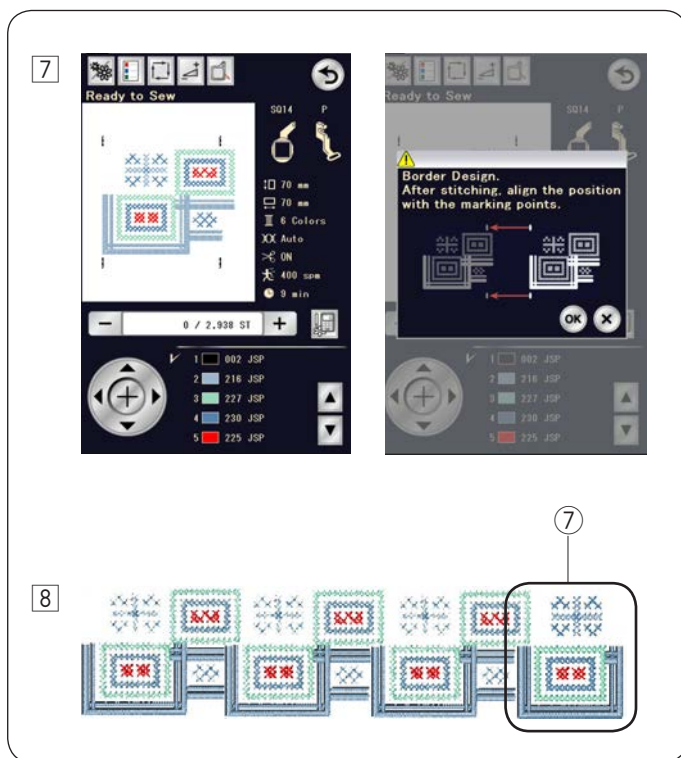
- 5 Снимите пальцы с каретки и снимите ткань с пальцев. Расположите лист с шаблоном на ткани. Совместите маркировочные точки вышитого бордюра и листа с шаблоном.

ПРИМЕЧАНИЕ:

Если нет полупрозрачной бумаги, распечатайте лист с шаблоном на обычной бумаге и обрежьте левую сторону по маркировочным точкам (вдоль прерывистой линии, как показано на рисунке).

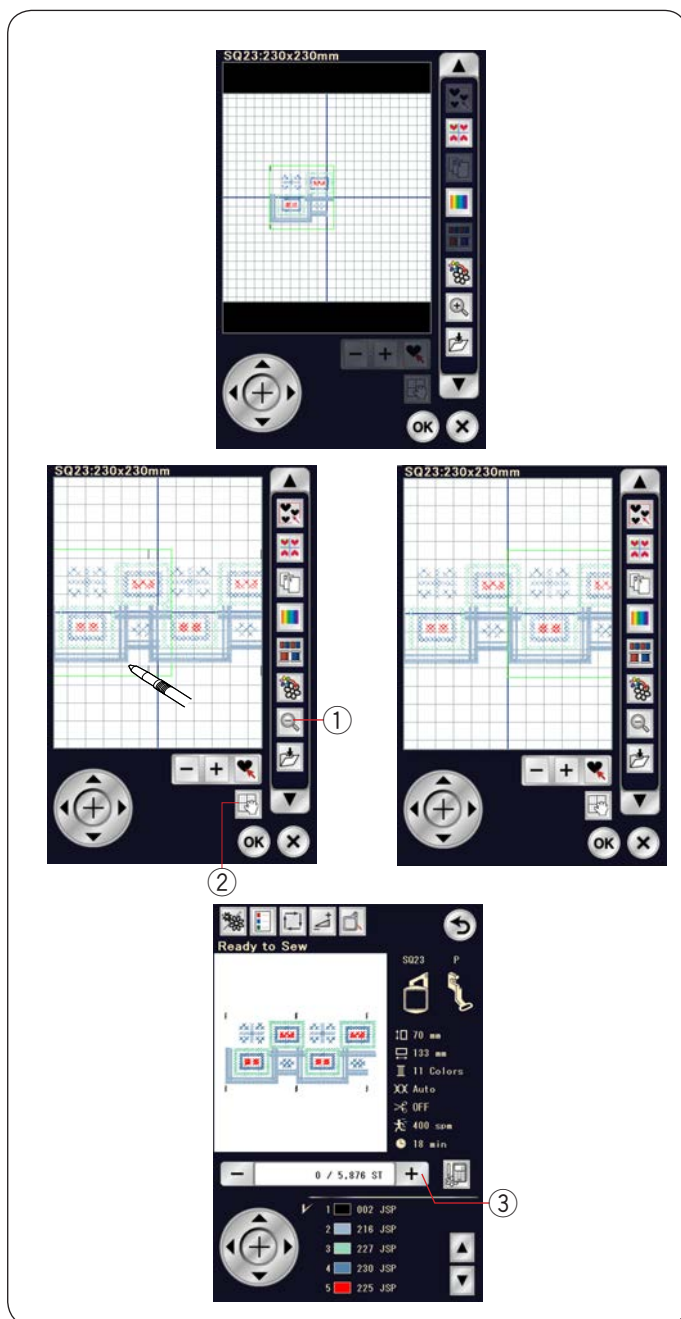
- 6 Отметьте конечные точки вертикальной осевой линии для второй строчки.

- 5 Маркировочные точки
- 6 Вертикальная осевая линия



- 7 Вставьте ткань в пяльцы и отрегулируйте её положение так, чтобы выровнять осевые линии второй строчки и шаблона. Установите пяльцы в каретку и нажмите кнопку «старт/стоп». Нажмите клавишу ОК, когда появится предупредительное сообщение. Пяльцы вернутся к первой маркировочной точке для второй строчки. Опустите иглу, поворачивая маховик, и убедитесь в том, что игла располагается непосредственно над последней маркировочной точкой первой строчки. Отрегулируйте положение пяльцев клавишами медленной подачи, если необходимо. Нажмите кнопку «старт/стоп», чтобы прострочить второй бордю.

- 8 Повторите операции с 5 по 7, чтобы прострочить необходимое количество бордюров. Можно вышить бордю SQ14-146 в конце комбинации строчек.
 7 Дизайн бордюра SQ14-146



Соединение бордюров в окне редактирования

В окне редактирования можно соединить дизайны бордюров.

Откройте окно редактирования и выберите пяльцы SQ23. Выберите дизайн SQ14-145. Переместите его в левый конец и продублируйте. Перемещайте продублированный дизайн вправо до тех пор, пока не перекроются маркировочные точки обоих дизайнов.

Нажмите клавишу изменения масштаба, чтобы увеличить изображение. Нажмите клавишу прокрутки и перетащите изображение так, чтобы увидеть маркировочные точки. Нажимая клавиши медленной подачи, отрегулируйте положение второго дизайна так, чтобы точно совместить маркировочные точки.

- 1 Клавиша изменения масштаба
- 2 Клавиша прокрутки

Для более точной регулировки положения бордюра, используйте инструмент EmLinkTool из программного обеспечения Horizon Link Suite.

Нажмите клавишу ОК, чтобы открыть окно готовности к работе. Нажмите кнопку «старт/стоп», чтобы прострочить комбинацию бордюров.

Для выравнивания второй комбинации, один раз нажмите клавишу «строчить вперед», чтобы переместить пяльцы к маркировочным точкам. Отрегулируйте положение пяльцев так, чтобы игла располагалась прямо над маркировочной точкой первой комбинации строчек.

- 3 Клавиша увеличения номера стежка

ПРИМЕЧАНИЕ:
Сообщение для маркировочных точек выведено на экран не будет, но маркировочные точки будут прострочены.

Квилтинг АсуFil с пальцами ASQ22

Пальцы АсуFil ASQ22

Пальцы ASQ22 очень полезны при заполнении квилта большого размера дизайнами АсуFil, созданными в инструменте АсуFil.

- ① Внешний ободок пальцев
- ② Крепёжная ручка
- ③ Шаблон АсуFil
- ④ Магнитные зажимы



ОСТОРОЖНО:

Магнитные зажимы могут повредить такие предметы, как кредитные карты, диски и т. д. не используйте магнитный зажим рядом с лицом с электронным стимулятором сердца или аналогичным медицинским имплантатом, на который может повлиять сильное магнитное поле.

Внутренних пальцев нет, а слои квилта удерживаются в пальцах за счет магнитных зажимов.

Шаблон АсуFil

- ⑤ Осевые линии рисунка АсуFil
- ⑥ Максимальная площадь вышивки
- ⑦ Стрелка


Откалибруйте центральное положение перед использованием (см. стр. 153).

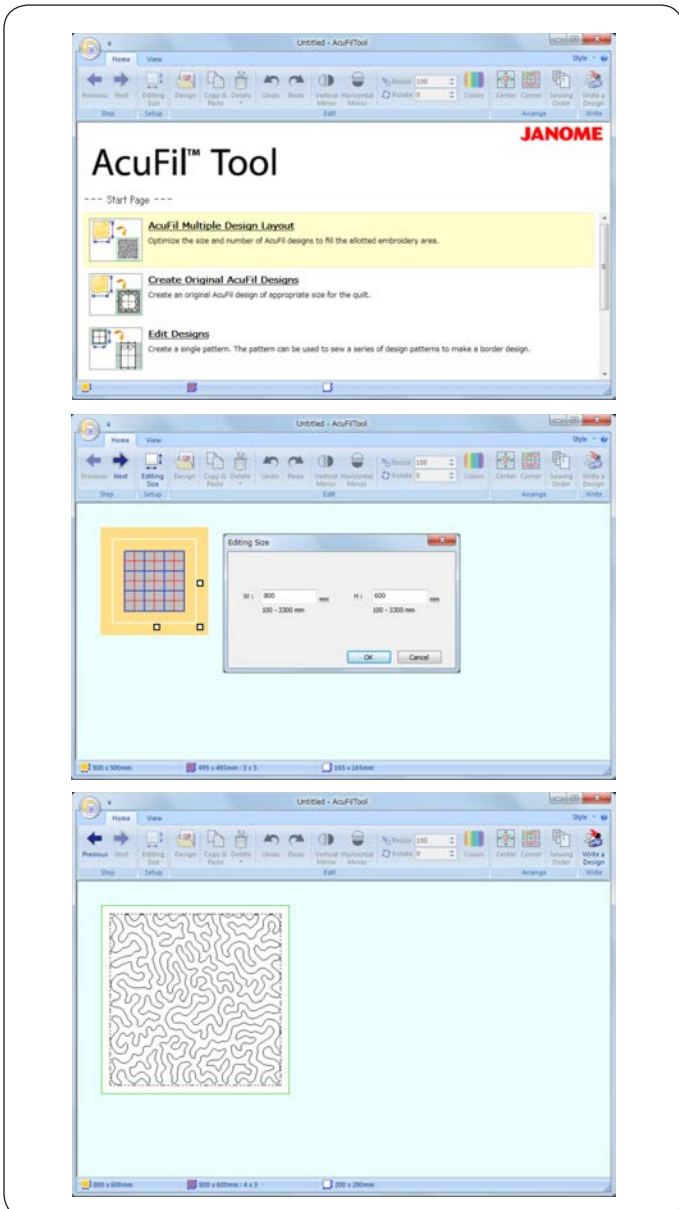
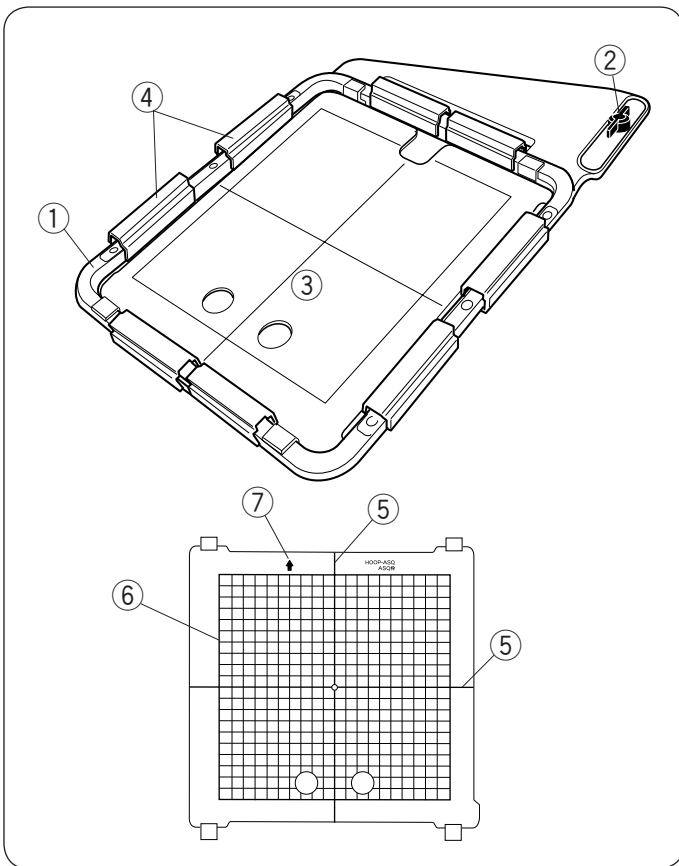
Подготовка слоев квилта

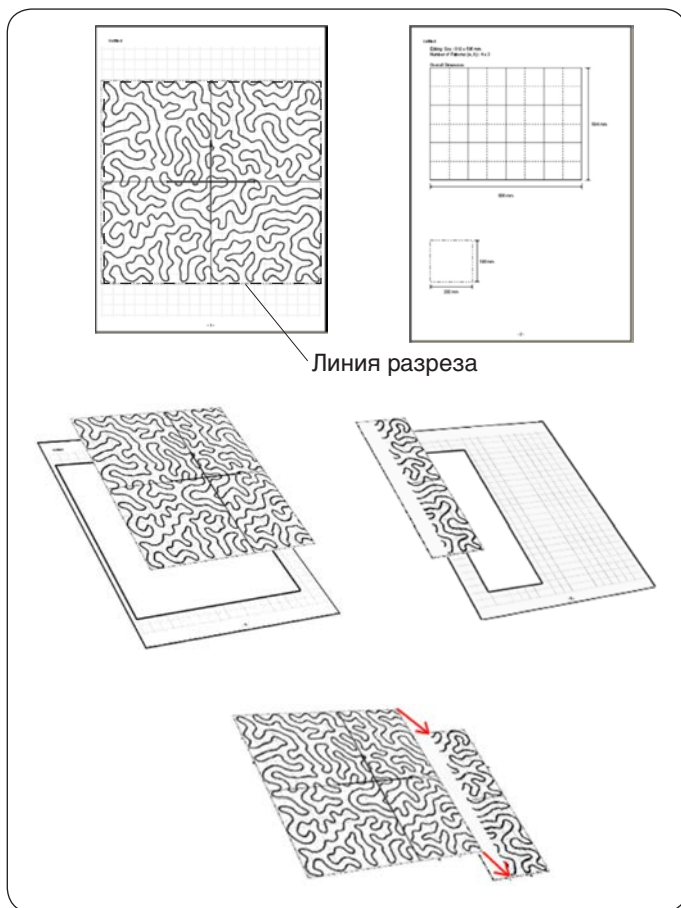
Запустите инструмент АсуFil на ПК и щёлкните мышью надпись «АсуFil Multiple Design Layout» (Компоновка нескольких рисунков АсуFil), чтобы открыть его.

Определите размер квилта.

Введите размеры квилта и нажмите ОК, чтобы рассчитать оптимальный размер рисунка АсуFil и количество строчек на заполнение.

На вкладке «Home» (Главная) в группе «Step» (Шаг) щёлкните мышью .





Распечатка листа с шаблоном

Щёлкните мышью **Application>Print (Аппликация > Печать)** и распечатайте листы шаблона и компоновку рисунка.

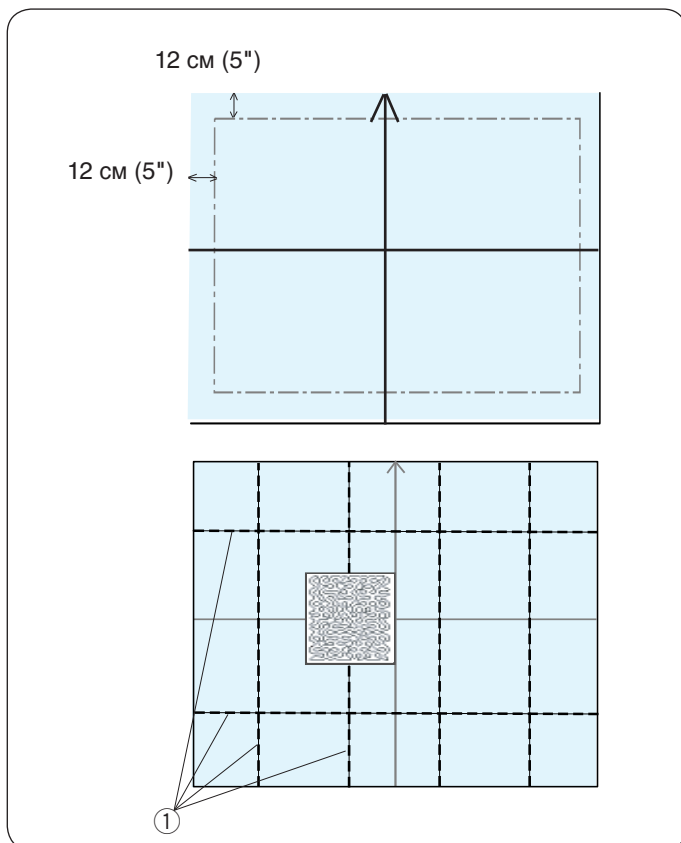
Обрежьте лист шаблона вдоль линии разреза.

Если шаблон распечатан на 2 страницах, вырежьте каждую часть и склейте их вместе, как показано.

Сохраните дизайн AcuFil на USB-накопителе.

ПРИМЕЧАНИЕ:

Можно перенести дизайн на машину и сохранить его в памяти машины, используя прямое подключение к ПК.



Маркирование осевых линий

Подготовьте верх, ткань основания и ватин для квилта.

Рекомендуется использовать лёгкий ватин для машинного квилтинга.

Добавьте не менее 12 см (5") вокруг вышивки при определении общего размера квилта.

Прочертите осевые линии и стрелку смываемым маркером.

Скрепите все слои вместе булавками или наметочными стежками.

Положите шаблон на квилт, чтобы проверить общую компоновку.

Нанесите осевые линии ① для каждой части на верхнюю часть квилта.

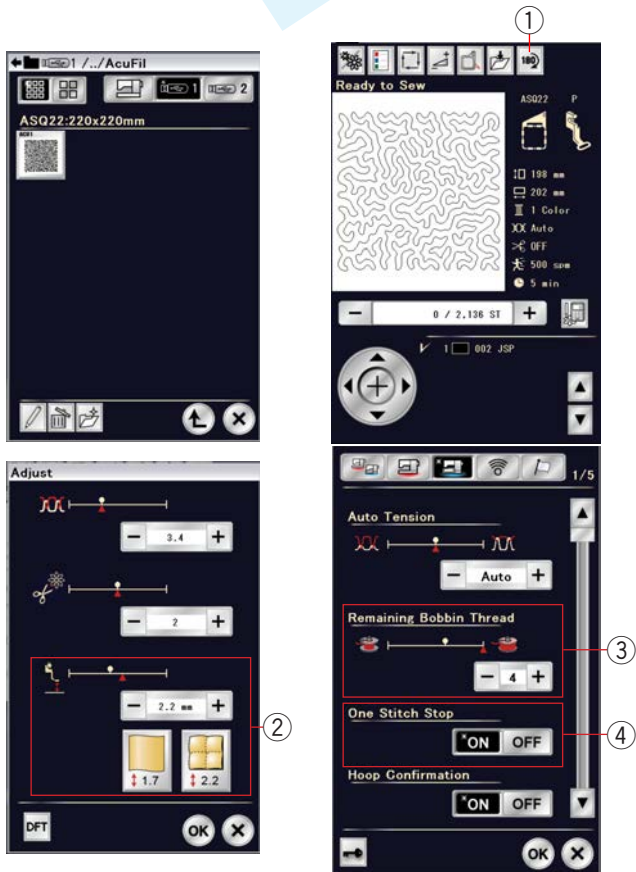
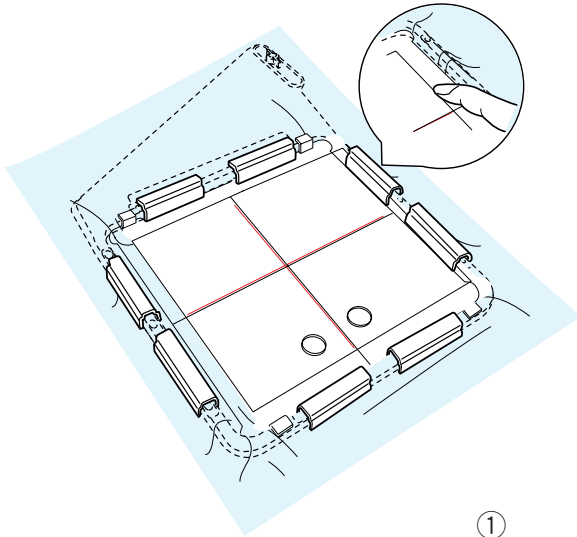
① Осевые линии

Установка слоёв квилта в пальцы ASQ22

Расположите слои квилта на пальцах ASQ22. Расположите шаблон AcuFil (стрелкой вверх) на квилте и отрегулируйте положение квилта, совместив осевые линии на квилте и шаблоне AcuFil.

Установите слои квилта в пальцы и прижмите шаблон AcuFil. Удерживая шаблон AcuFil рядом с внешней рамкой, установите магнитные зажимы на пальцы, чтобы закрепить на них слои квилта.

Снимите булавки или удалите наметочные стежки с области пальцев.



Вышивание дизайна AcuFil

Вставьте USB-накопитель с файлом рисунка AcuFil в USBпорт машины.

Включите машину и перейдите к открытию файла в режиме вышивания.

Нажмите клавишу с пиктограммой необходимого файла, чтобы открыть выбранный дизайн AcuFil.

Установите параметр остановки после одного стежка (4) на «ON» (ВКЛ.).

Установите пальцы ASQ22 на машину и прострочите первую часть.

ПРИМЕЧАНИЕ:

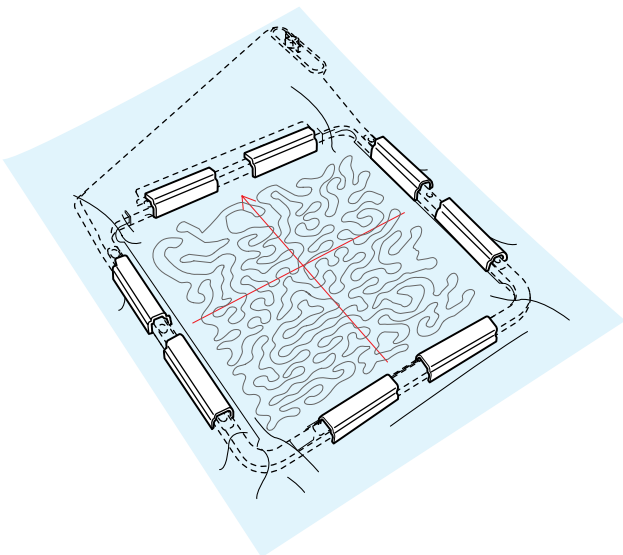
- Используйте одну и ту же нитку для иглы и для шпульки.
- Отрегулируйте высоту лапки (2), если необходимо.
- Установите уровень выдачи предупреждения об остатке нитки на шпулке (3) на 3 или 4.
- Дизайны AcuFil открыть в режиме редактирования нельзя.
- Используйте иглу с фиолетовым наконечником.

Затем переставьте слои квилта в пальцах и прострочите следующую часть.

Повторите эти операции. Сначала прострочите центральную часть, затем соседние части по одной от центра наружу.

ПРИМЕЧАНИЕ:

- Обеспечьте достаточно места вокруг машины. Не допускайте, чтобы свободные концы слоев квилта свисали вниз с поверхности вышивки. Рекомендуется использовать дополнительный столик.
- Чтобы прострочить квилт в перевернутом положении, нажмите клавишу поворота (1), чтобы перевернуть дизайн.
- Обязательно поднимите иглу кнопкой подъема/опускания иглы перед перемещением каретки в исходное положение.

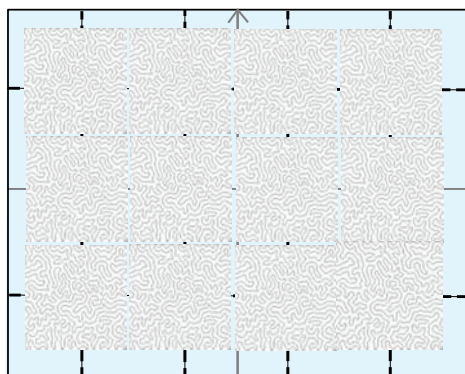
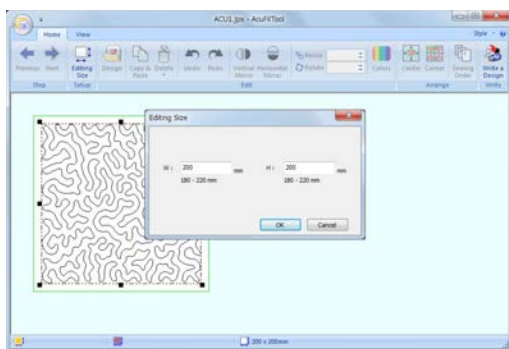
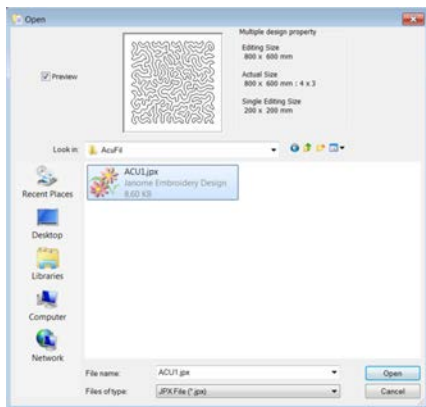
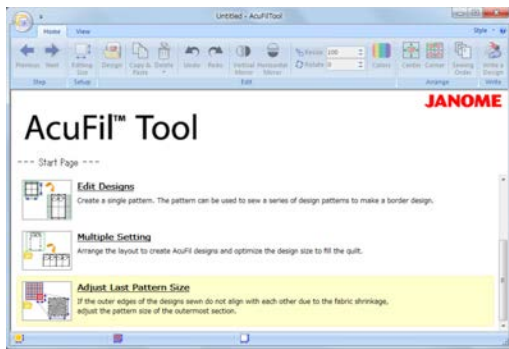
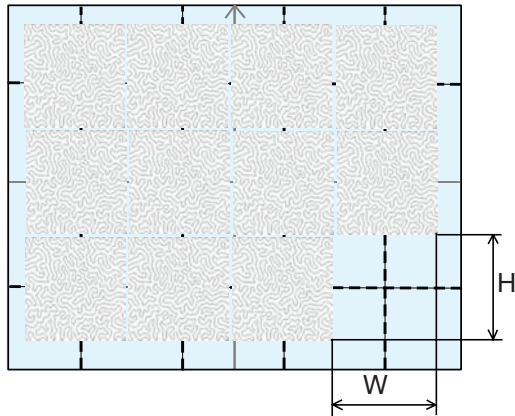


Корректировка размера последнего дизайна

Если внешние края каждой части не совпадают из-за усадки ткани, скорректируйте размер дизайна самых дальних от центра частей.

Измерьте фактический размер (W – ширина; H – высота) пустой части, на которой будете шить.

Вставьте USB-накопитель с дизайнами AcuFil.



Нажмите надпись «Adjust Last Pattern Size» (Скорректировать размер последнего дизайна), чтобы открыть диалоговое окно открытия файла.

Выберите файл дизайна, который будете вышивать, и нажмите «Open» (Открыть).

Введите измеренный размер пустой части и нажмите ОК.

Сохраните скорректированный дизайн на USB-накопителе. Не перезаписывайте файл дизайна. Сохраните файл под новым именем.


Вставьте USB-накопитель в машину и выйдите скорректированный дизайн в последней части.

Создание оригинальных дизайнов AcuFil


Можно создать собственные оригинальные дизайны AcuFil путем комбинирования элементов из папки Design Collection (Коллекция дизайнов).

Нажмите надпись «Create Original AcuFil Designs» (Создать оригинальные дизайны AcuFil).

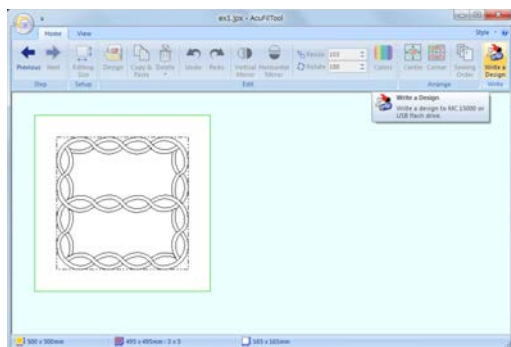
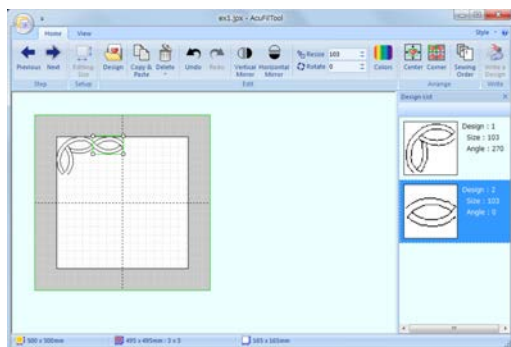
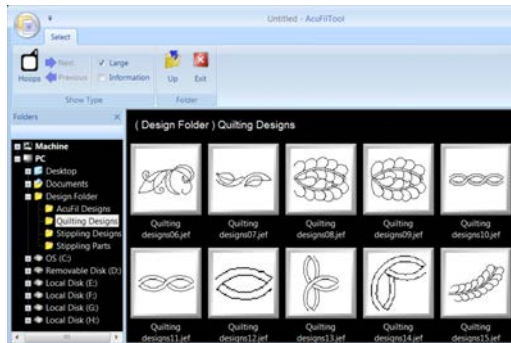
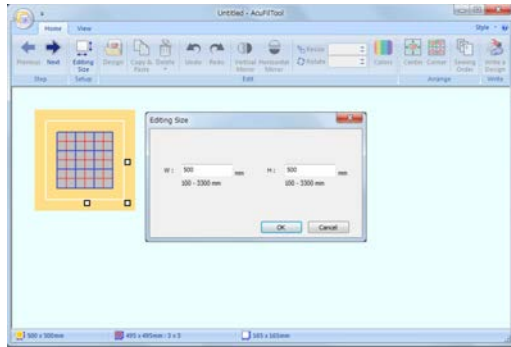
Введите общий размер квилта и нажмите ОК, чтобы рассчитать оптимальный размер дизайна AcuFil и количество на заполнение.

На вкладке «Home» (Главная) в группе «Step» (Шаг) щёлкните мышью , чтобы открыть окно компоновки. На вкладке «Home» (Главная) в группе «Edit» (Редактировать) щёлкните мышью «Design» (Дизайн) и выберите дизайн для импорта.

Отредактируйте и скомпонуйте импортированные дизайны, чтобы создать свой собственный оригинальный дизайн.

На вкладке «Home» (Главная) в группе «Step» (Шаг) щёлкните мышью .

Сохраните дизайн как файл на USB-накопителе, чтобы вышить созданный дизайн.



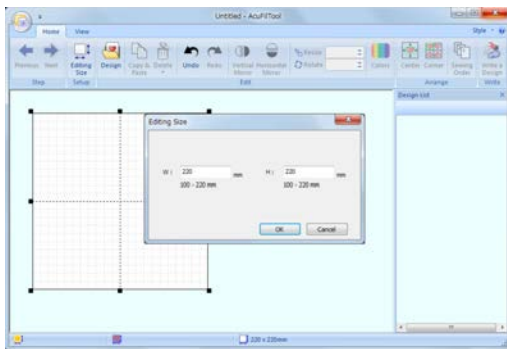
Редактирование дизайнов

Можно отредактировать компоновку дизайнов и скорректировать размер.

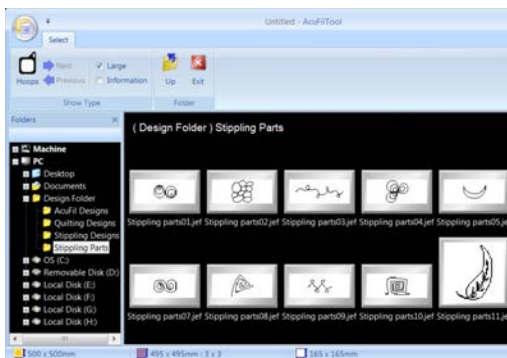
Пример: вышивание обрамления из дизайнов листьев вдоль края квилта



Щёлкните мышью надпись «Edit Designs» (Редактировать дизайны).

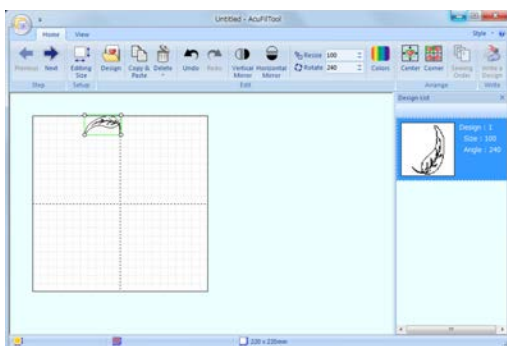


Введите размер пальцев (220 x 220) и нажмите ОК.

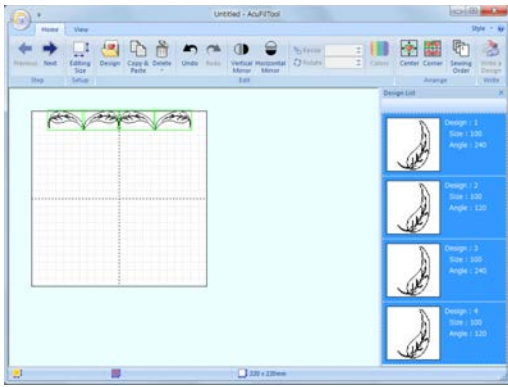


На вкладке «Home» в группе «Edit» (Редактировать) нажмите «Design» (Дизайн).

Выберите необходимый дизайн для импорта.

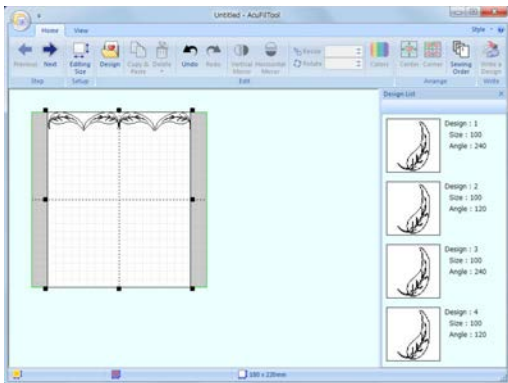


Поверните дизайн на 240 градусов и расположите его на верхнем крае, как показано.




Скопируйте дизайн, переверните и расположите его напротив первого.

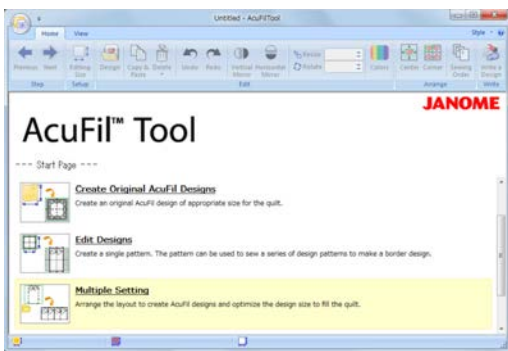
Повторите приведенные выше операции и соедините 4 строки элементов.



Скорректируйте ширину рабочей области, перетащив узловую точку.

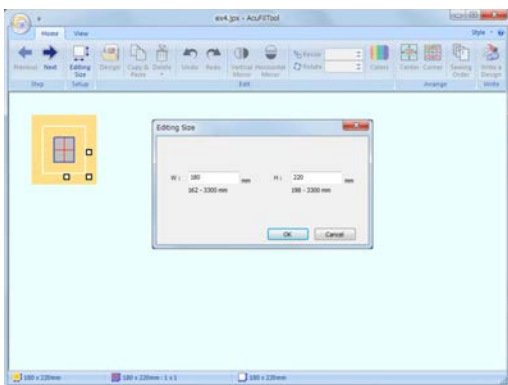
Щёлкните мышью  Next.

Сохраните дизайн как файл на USB-накопителе.




Перейдите к начальной странице.

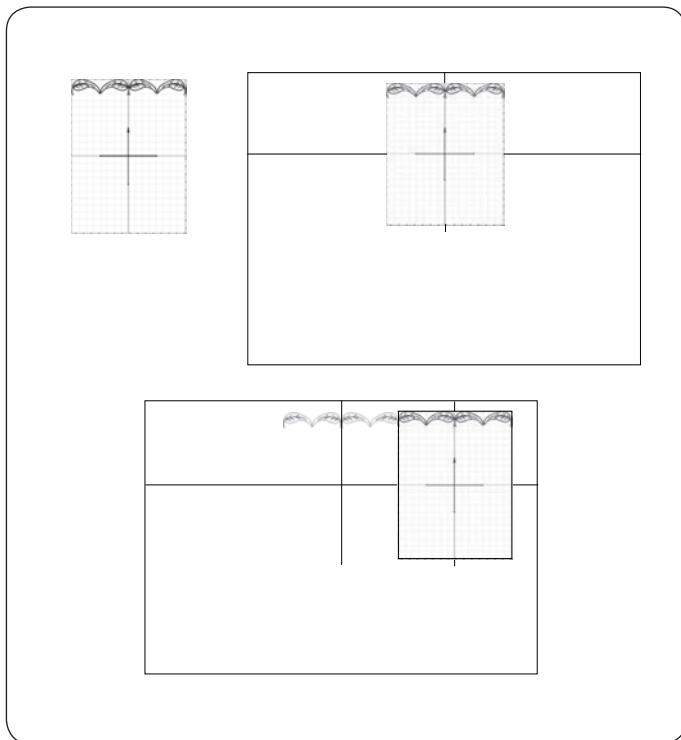
Щёлкните мышью надпись «Multiple Setting» (Настройка нескольких) и откройте дизайн, сохраненный в предыдущей операции.



Введите значение общей ширины (W) квилта, а для высоты (H) квилта введите 220 и нажмите ОК.

Щёлкните мышью  Next.

Сохраните дизайн на USB-накопителе.



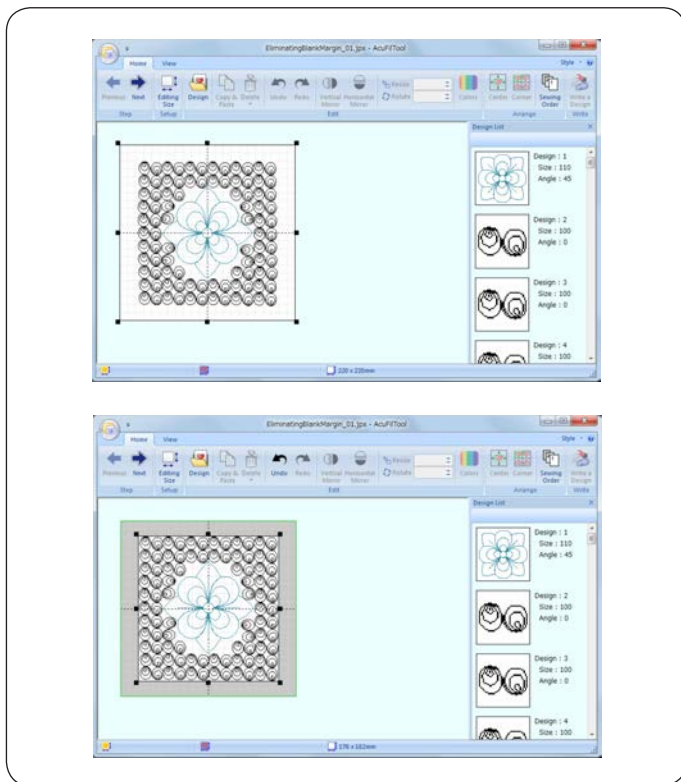
Шитье дизайна рамки

Распечатайте лист шаблона и расположите его по центру верхнего края квилта.

Отметьте конечные точки осевых линий. Прочертите осевые линии на квилте. Горизонтальная линия должна иметь длину, равную общей ширине квилта.

Установите квилт в пяльцы ASQ22 и отрегулируйте положение, совместив осевые линии на квилте и на шаблоне AcuFil. Прошейте первую часть.

Положите лист шаблона на следующую часть и прочертите вертикальную осевую линию. Прошейте следующую часть и повторяйте эти операции, чтобы прошить оставшиеся части от центра к краю.



Удаление пустых полей

Если дизайн, созданный в соответствии с инструкциями, приведёнными в предыдущей части, меньше расчетного размера дизайна, то вокруг дизайна останется пустое поле. Пустое поле можно удалить путем корректировки рабочей области.

Откройте рабочую область 220 x 220 и импортируйте созданный дизайн.

Скорректируйте размер рабочей области, перетаскив узловые точки так, чтобы пустое поле исчезло.

Сохраните дизайн как файл.

ПОЛЬЗОВАТЕЛЬСКИЕ НАСТРОЙКИ РЕЖИМА ВЫШИВАНИЯ

Настройки режима вышивания

Нажмите клавишу режима настройки вышивания (см. стр. 92).

① Автоматическое натяжение нити

Уровень автоматического натяжения нити можно отрегулировать клавишей «+» или клавишей «-». Увеличьте значение, если для шпульки и иглы используете одинаковые нитки.

② Остаток шпульной нити

Уровень остатка шпульной нити можно регулировать клавишей «+» или клавишей «-». Чтобы включить этот параметр, нажимайте клавишу «-» до тех пор, пока в окне не появится надпись «OFF» (ВЫКЛ.).

③ Остановка после одного стежка вкл./выкл.

Если эта функция включена, машина прострочит один стежок и остановится автоматически, чтобы можно было вытянуть шпульную нитку перед продолжением шитья.

④ Подтверждение выбора пялец вкл./выкл.

Сообщение подтверждения выбора пялец будет появляться каждый раз перед открытием окна готовности к шитью. Чтобы выключить эту функцию, выберите «OFF». Нажмите клавишу перехода на следующую страницу, чтобы перейти к следующему меню.

⑤ Максимальная скорость вышивания

Максимальную скорость вышивания можно настроить от 400 до 1000 ст./мин с шагом 100 ст./мин. клавишей «+» или клавишей «-». (Скорость вышивания можно изменять ползунком регулировки скорости даже во время работы машины.)

ПРИМЕЧАНИЕ:

Уменьшите скорость при вышивании дизайнов узкими зигзагообразными стежками, которые при высоких скоростях имеют тенденцию деформироваться.

⑥ Высота лапки для вышивания

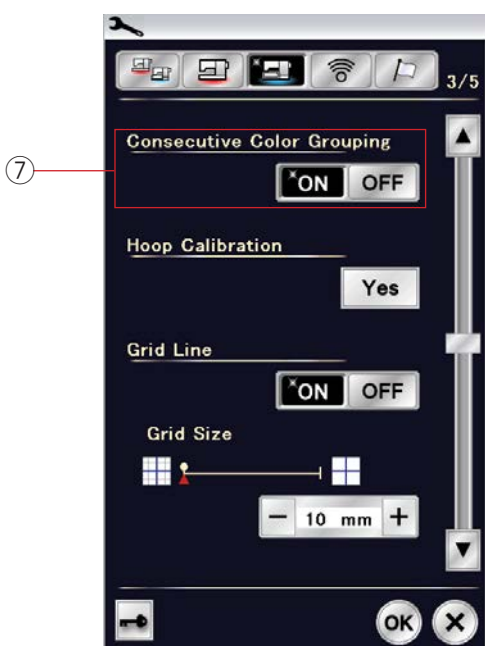
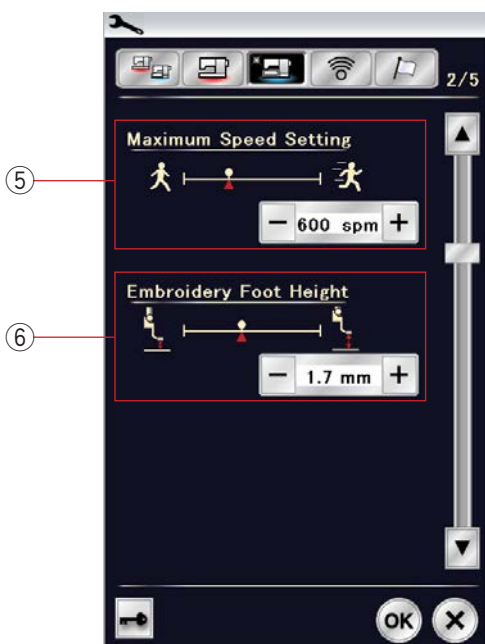
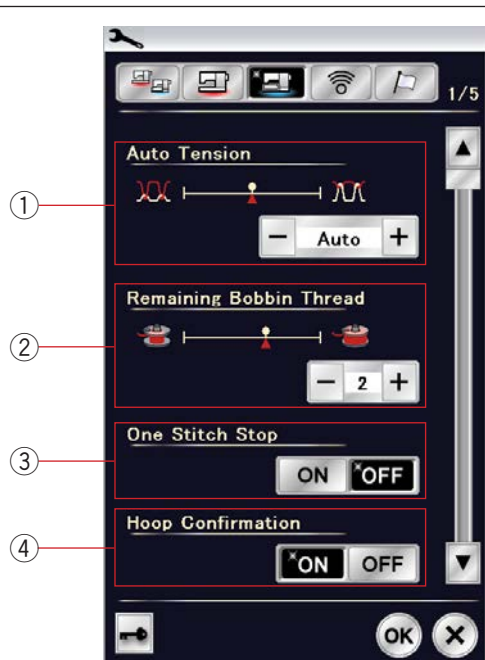
Машина измеряет толщину ткани и автоматически устанавливает прижимную лапку на оптимальную высоту. Однако клавишей «+» или клавишей «-» можно точно настроить высоту лапки в соответствии с материалом ткани и/или условиями шитья. Диапазон настройки составляет от 0 до 4 мм.

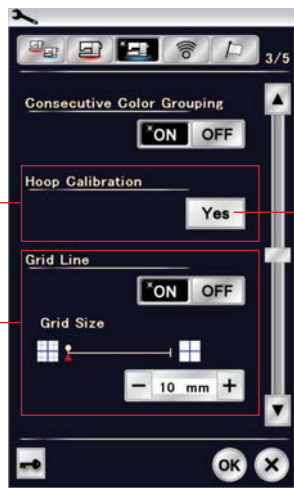
Нажмите клавишу перехода на следующую страницу, чтобы перейти к следующему меню.

⑦ Группирование последовательных цветов вкл./выкл.

Если импортированный файл данных или файлы комбинации дизайнов содержат последовательные части одного и того же цвета, эти части будут автоматически сгруппированы в один цвет при открытии файла или сохранении комбинации строчек в виде файла либо переходе в окно готовности к шитью. Эта функция не доступна при комбинировании встроенных дизайнов или дизайнов с внешних источников.

Выключите эту функцию, если не хотите группировать такие части.





⑧ Калибровка пальцев

Можно откалибровать центральное положение пальцев. Перед открытием окна настройки вышивания следует перейти в режим вышивания. Выдвиньте вышивальную каретку и нажмите клавишу «Yes» (Да).

⑧-1 Клавиша «Yes»

Каретка переместится в центральное положение. Нажмите клавишу выбора пальцев, чтобы открыть окно выбора пальцев.

⑧-2 Клавиша выбора пальцев

Выберите пальцы и установите их на каретку. Установите трафарет в пальцы. Отрегулируйте положение пальцев клавишами медленной подачи так, чтобы игла располагалась непосредственно над отверстием в шаблоне и нажмите клавишу ОК.

⑨ Линия сетки вкл. /выкл.

Включите этот параметр, чтобы в окне редактирования отображалась линия сетки. Если этот параметр включен, размер сетки можно изменять от 10 до 30 мм клавишей «+» или «-». Выключите этот параметр, чтобы скрыть сетку.

Нажмите клавишу перехода на следующую страницу, чтобы перейти к следующему меню.

Обрезка нити

⑩ Длина обрезки переходных стежков

Когда эта функция включена, машина обрезает переходные потяжки, если их длина равна настроенному значению или больше его.

⑪ Обрезать при смене цвета /в конце

Когда эта функция включена, машина обрезает нитку при останове для замены нитки ниткой следующего цвета.

⑫ Команда обрезки

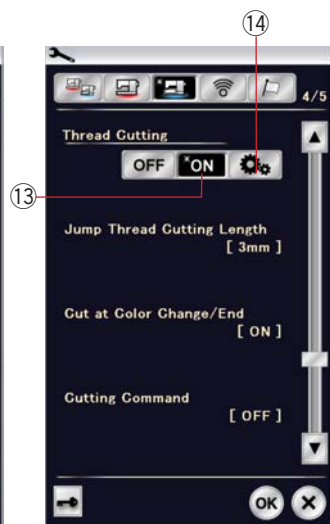
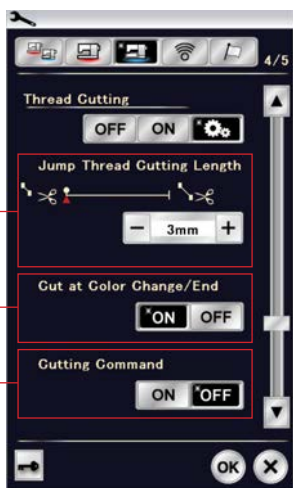
Когда эта функция включена, машина обрезает нитки по коду обрезки, если импортированный файл содержит команду обрезки.

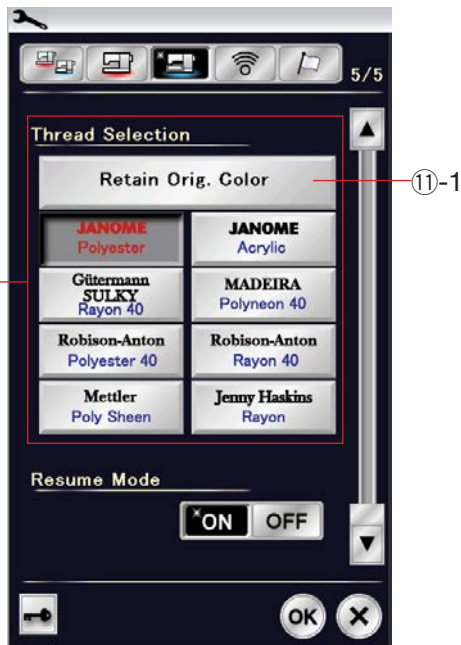
⑬ Простая настройка

Когда эта настройка включена, машина обрезает нитки, если длина протяжки составляет 3 мм или более или когда машина останавливается для замены нитки ниткой следующего цвета. Нажмите клавишу ОК, чтобы подтвердить простую настройку.

⑭ Расширенная настройка

Когда эта настройка включена, можно настроить обрезки протяжки ⑩, обрезки нитки при смене цвета/завершении вышивания цвета ⑪ и команду обрезки ⑫ по отдельности. Нажмите клавишу ОК, чтобы подтвердить расширенную настройку.





11 Выбор нитки

Можно выбрать 8 типов ниток для вышивания. Нажмите клавишу тех ниток, которые хотите использовать. Код цвета выбранной марки будет показан на клавише вместе с названием цвета.

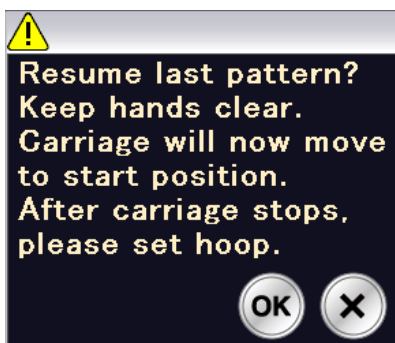
При использовании импортированных дизайнов, содержащих правильные сведения о нитках, нажмите клавишу сохранения исходного цвета, чтобы сохранить эти сведения.

11-1 Клавиша сохранения исходного цвета



12 Режим возобновления

При включенном режиме возобновления последний стежок, вышитый перед выключением питания, будет возобновлен при включении питания.



При включении питания откроется окно подтверждения. Нажмите клавишу ОК, чтобы возобновить вышивку с последнего стежка простроченной строчки.



После изменения настроек нажмите клавишу ОК, чтобы применить новые настройки.

Чтобы выйти из режима вышивания без изменения этих настроек, нажмите клавишу X.

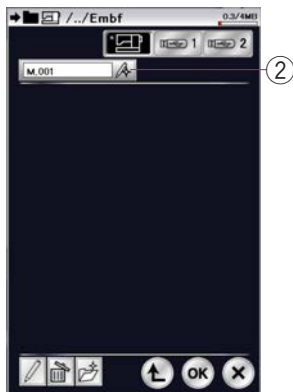
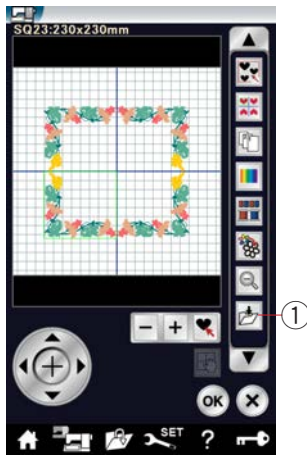
Сохранение и открытие файла

Сохранение файла

Оригинальные дизайны, созданные в режиме вышивания, можно сохранить как файл во встроенной памяти и/или на USB-накопителе.

Нажмите клавишу сохранения файла, чтобы открыть окно сохранения файла.

- 1 Клавиша сохранения файла



На экране отобразится папка Embf (режим вышивания). Чтобы выбрать папку, нажмите пиктограмму папки.

Имена файлам присваиваются автоматически в последовательном порядке, начиная с M_001. Нажмите клавишу ОК и файл будет сохранён в выбранной папке.

Чтобы присвоить файлу какое-либо конкретное имя, нажмите клавишу переименования.

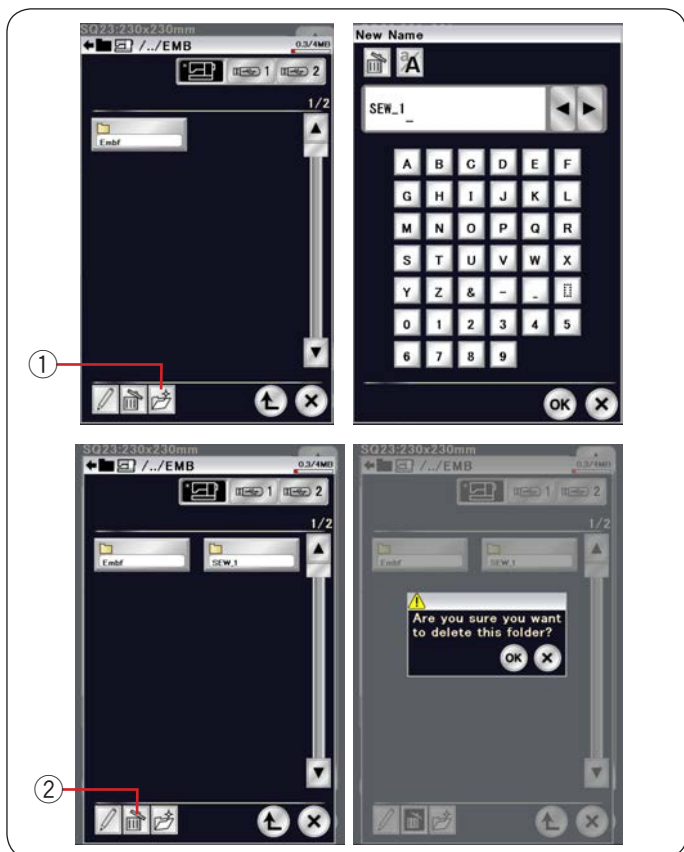
- 2 Клавиша переименования



Откроется окно клавиатуры.

Введите новое имя и нажмите клавишу ОК. Файл будет сохранён с новым именем.

При попытке сохранения файла с уже существующим именем появится сообщение подтверждения. Нажмите клавишу ОК, чтобы перезаписать существующий файл, или нажмите клавишу X, если не хотите перезаписывать файл.



Создание новой папки

Нажмите клавишу новой папки — откроется окно клавиатуры.

① Клавиша новой папки

Введите имя папки и нажмите клавишу ОК.

Новая папка будет создана с присвоенным ей именем.

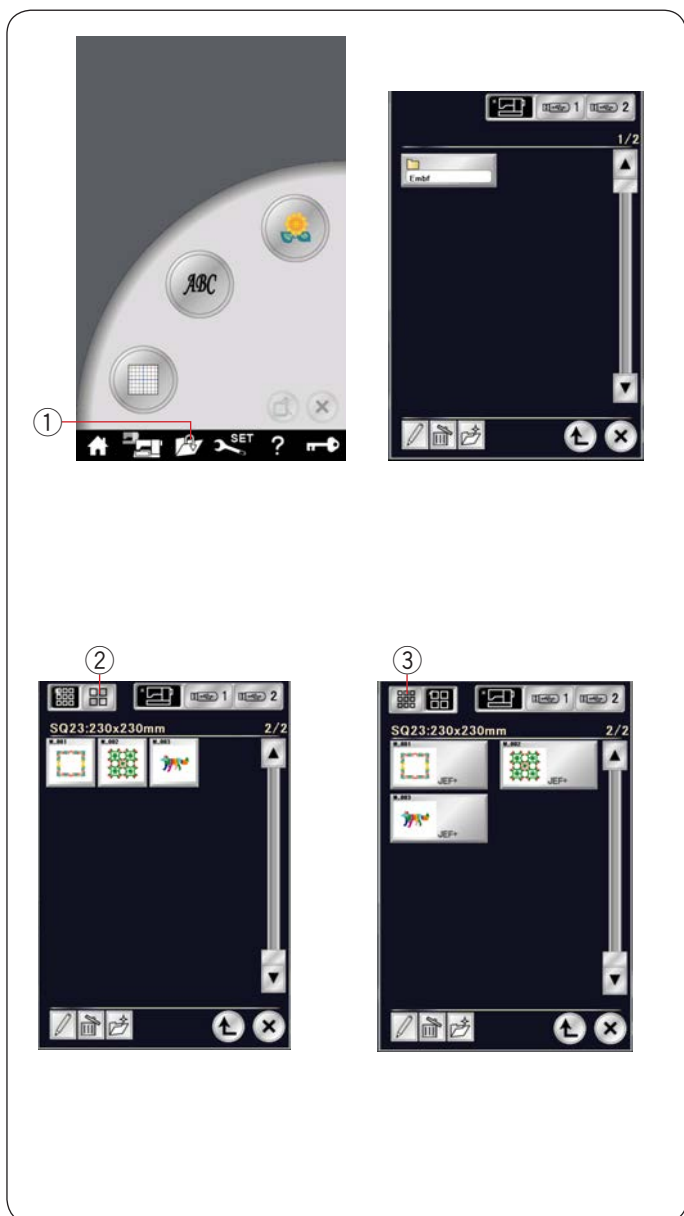
Удаление файла или папки

Нажмите клавишу удаления и выберите файл или папку для удаления.

Отобразится сообщение подтверждения.

Нажмите клавишу ОК, чтобы удалить файл или папку.

② Клавиша удаления



Открытие файла

Для открытия сохранённого файла нажмите клавишу открытия файла, чтобы появилось окно открытия файла.

① Клавиша открытия файла

Выберите местоположение папки либо во внутренней памяти машины, либо на USB-накопителе.

Откройте папку, содержащую описанный файл, нажав пиктограмму папки.

Отобразится список файлов выбранной папки.

Чтобы открыть файл, нажмите пиктограмму файла.

В режиме вышивания форматы файла можно просмотреть на пиктограмме файла.

Чтобы просмотреть форматы, нажмите клавишу больших пиктограмм.

② Клавиша больших пиктограмм


Используются следующие 5 форматов файла:

JEF : *.JEF (формат файла вышивки Janome)

JEF+ : *.JEF+ (редактируемый формат файла вышивки Janome)

JPX : *.JPX (*.JEF+ с фоновым растровым изображением)

 : *.JPX (формат вышивки Acufil)

 : *.JPX (формат прорезной вышивки)

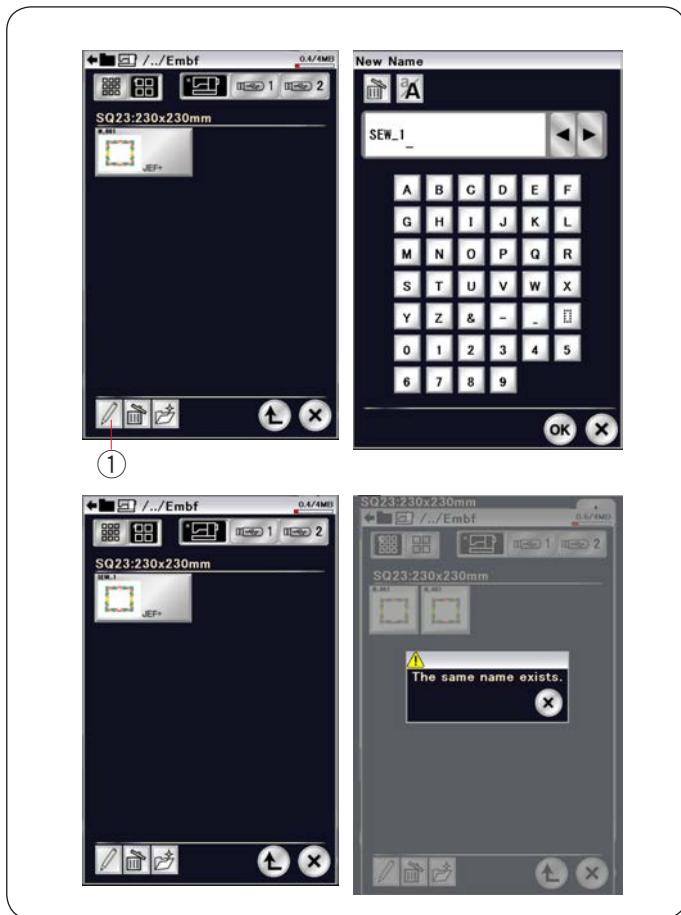
DST : *.DST (формат вышивки Tajima)

Чтобы скрыть форматы, нажмите клавишу маленьких пиктограмм.

③ Клавиша маленьких пиктограмм

ПРИМЕЧАНИЕ:

Формат Tajima (*.DST) не имеет данных о цвете нитки. Цвета ниток Janome будет присвоены автоматически при открытии.



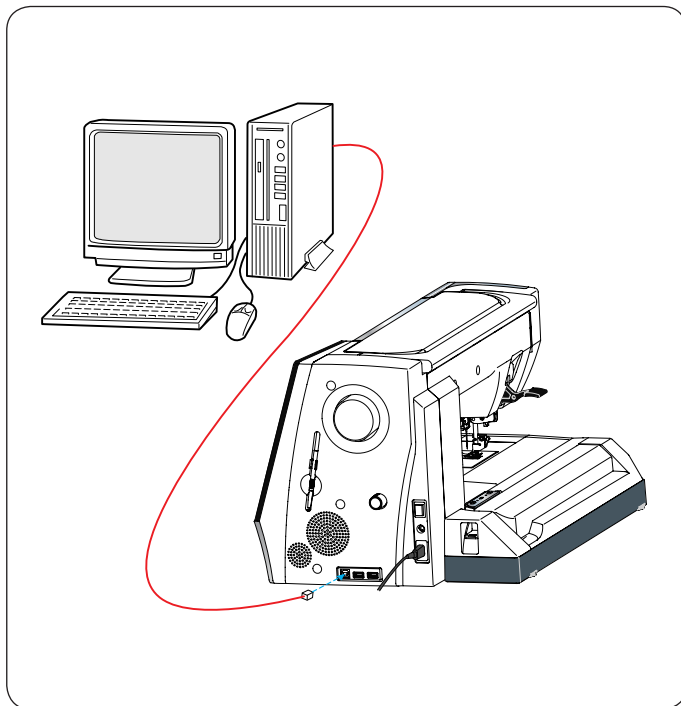
Изменение имени файла или папки

Нажмите клавишу переименования и выберите файл или папку, имя которых следует изменить. Откроется окно клавиатуры. Введите новое имя и нажмите клавишу ОК. Имя файла или папки будет изменено.

① Клавиша переименования

При вводе уже существующего имени отобразится сообщение «The same name exists.» (Такое имя уже существует).

Нажмите клавишу X и введите другое имя.



Прямое подключение к ПК

Машину MC15000 можно подключить к ПК при помощи USB-кабеля, входящего в комплект стандартных принадлежностей.

На компьютер необходимо установить Horizon Link Suite и драйвер USB для MC15000.

Horizon Link Suite и драйвер USB находятся на компакт-диске Horizon Link Suite, входящем в комплект стандартных принадлежностей.

Включите MC15000 и ПК и подключите разъем USB типа A к ПК.

Вставьте разъем типа B в MC15000.

Теперь можно передавать данные оригинальных строчек стежков, созданных в Stitch Composer, и оригинальных вышивальных дизайнов с ПК на MC15000.

Подробные сведения см. в экранной справке по Horizon Link Suite.

! ОСТОРОЖНО:

Не выключайте питание и не отключайте кабель USB во время передачи данных, т.к. это приведёт к потере данных и может повредить память машины.

УХОД И ТЕХНИЧЕСКОЕ ОБСЛУЖИВАНИЕ

Чистка области челнока

Чистите зону вокруг челнока не реже одного раза в месяц. Снимите игольную пластину (см. стр. 22). Выключите питание машины и выньте вилку из розетки. Снимите иглу и прижимную лапку.

ПРИМЕЧАНИЕ :

Не разбирайте машину иначе, чем описано в этом разделе.

Извлеките шпульку и шпулдедержатель.

- ① Шпулдедержатель

Очистите шпулдедержатель щёткой для пыли. Нанесите несколько капель очистителя для шпулдедержателя (входит в комплект стандартных принадлежностей) на мягкую ткань и протрите шпулдедержатель изнутри и снаружи.

- ② Щётка для пыли
- ③ Мягкая ткань

Очистите механизм подачи ткани и автоматический нитеобрезатель щёткой для пыли.

- ④ Механизм подачи ткани
- ⑤ Автоматический нитеобрезатель

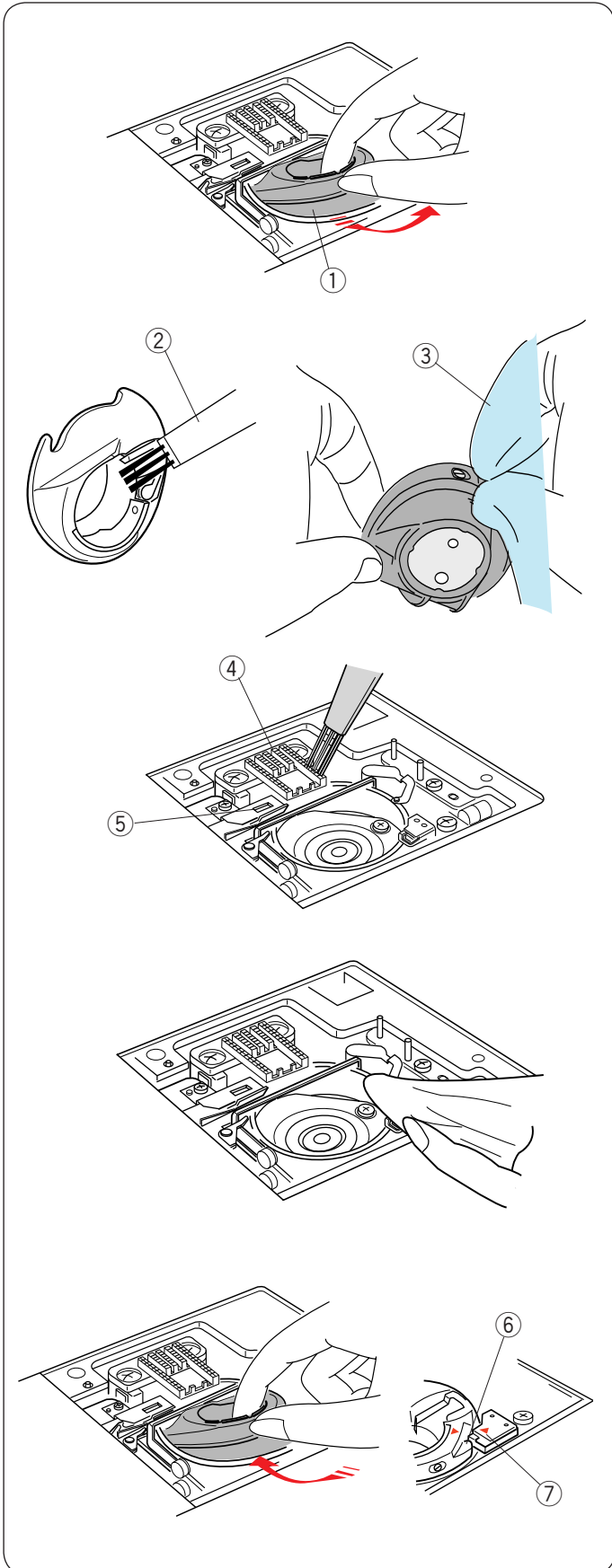
Очистите внутреннюю часть и выступ канавки челнока мягкой тканью.

Вставьте шпулдедержатель так, чтобы ручка встала рядом со стопором в канавке челнока.

Вставьте шпульку.

- ⑥ Ручка
- ⑦ Стопор

Установите игольную пластину, прижимную лапку и иглу.



Чистка внутренней поверхности нитенаправителя

Чистите внутреннюю поверхность нитенаправителя под верхней крышкой не реже одного раза в месяц.

Удалите игольную нить и снимите пластину нитенаправителя, подняв её вверх.

① Пластина нитенаправителя

Удалите нитки и пыль со щётки под пластиной нитенаправителя щёткой для пыли.

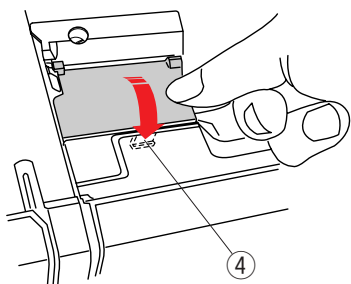
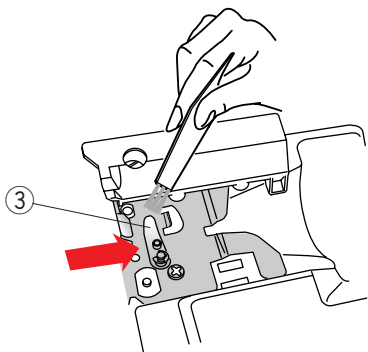
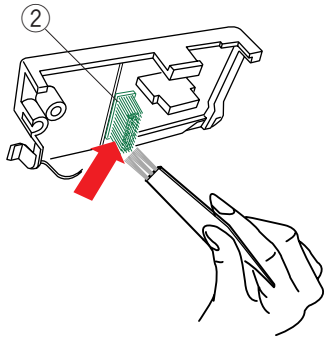
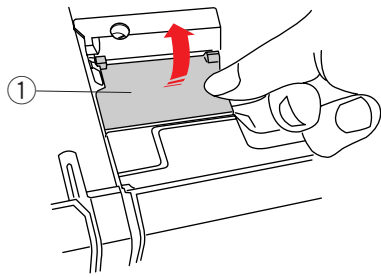
② Щётка под пластиной нитенаправителя

Очистите область вокруг и под лепестком предварительного натяжения щёткой для пыли.

③ Лепесток предварительного натяжения

Установите пластину нитенаправителя на машину, вставив выступы в пазы. Надавите на пластину нитенаправителя, чтобы она защёлкнулась на месте.

④ Выступ



ВАЖНО:

При переноске машины держите её за ручку для переноски одной рукой и поддерживайте машину другой рукой.

Очистите наружную часть машины мягкой тканью.

Не используйте химические растворители.

Храните машину в прохладном сухом месте.

Не храните машину в местах с высокой влажностью, вблизи батарей или под прямыми солнечными лучами.

Шнур питания и пальцы можно хранить в чехле из полужёсткой ткани.

Перед выключением питания обязательно переведите рычаг каретки для пальцев в положение для хранения.

Поиск и устранение неисправностей

Неисправность	Причина	Ссылки
Шумы при работе машины	<ol style="list-style-type: none"> 1. Застревание нитки в области челнока. 2. Механизм подачи ткани забит ворсом. 	<p>См. стр. 158. См. стр. 158.</p>
Обрыв игольной нити	<ol style="list-style-type: none"> 1. Игольная нить заправлена неправильно. 2. Слишком сильное натяжение игольной нити. 3. Игла погнута или затуплена. 4. Игла установлена неправильно. 5. Нить слишком толстая для иглы. 6. Игольная нить не была установлена в нитедержатель во время начала вышивания. 	<p>См. стр. 15. См. стр. 37. См. стр. 18. См. стр. 18. См. стр. 18. См. стр. 113.</p>
Обрыв шпульной нити	<ol style="list-style-type: none"> 1. Шпульная нить заправлена в шпуледержатель неправильно. 2. В шпуледержателе скопились ниточки. 3. Шпулька повреждена и вращается не плавно. 	<p>См. стр. 14. См. стр. 158. Замените шпульку.</p>
Ломается игла	<ol style="list-style-type: none"> 1. Игла установлена неправильно. 2. Игла погнута или затуплена. 3. Ослаблен винт иглодержателя. 4. Слишком сильное натяжение игольной нити. 5. Игла слишком тонкая для прошиваемой ткани. 6. Ткань собирается по направлению к вам во время шитья квилтинговых зигзагообразных стежков свободной формы с использованием открытой лапки для свободно-ходового квилтинга QO. 	<p>См. стр. 18. См. стр. 18. См. стр. 18. См. стр. 37. См. стр. 18. См. стр. 90.</p>
Нечёткое изображение на сенсорном экране	<ol style="list-style-type: none"> 1. Неправильно отрегулирована контрастность экрана. 	<p>См. стр. 93.</p>
Пропуск стежков	<ol style="list-style-type: none"> 1. Игла установлена неправильно. 2. Игла погнута или затуплена. 3. Игла и/или нитки не подходят для прошиваемой ткани. 4. Синяя игла не использовалась для шитья эластичной, очень тонкой или синтетической ткани. 5. Игольная нить заправлена неправильно. 6. Дефект иглы (ржавчина, задиры на игольном ушке или кончике). 7. Пяльцы установлены неправильно. 8. Ткань недостаточно натянута в пяльцах. 9. При работе с толстыми тканями, джинсовыми тканями и при шитье поперёк шва не используется фиолетовая игла. 	<p>См. стр. 18. См. стр. 18. См. стр. 18. См. стр. 18. См. стр. 15. Замените иглу. См. стр. 113. См. стр. 112. См. стр. 18.</p>
Стежки собирают ткань	<ol style="list-style-type: none"> 1. Слишком сильное натяжение нити. 2. Игольная или шпульная нить заправлена неправильно. 3. Игла слишком толстая для прошиваемой ткани. 4. Длина стежка слишком большая для ткани. 5. Слишком большая ширина стежка. 6. Ткань недостаточно натянута на пяльцах. 	<p>См. стр. 37. См. стр. 13-15. См. стр. 18. Сделайте стежки короче. Уменьшите ширину стежка. См. стр. 112.</p>
Соскальзывание слоёв	<ol style="list-style-type: none"> 1. Лапка двойной подачи при шитье тяжёлого для подачи материала не используется. 	<p>Используйте лапку двойной подачи.</p>
Ткань подаётся неравномерно	<ol style="list-style-type: none"> 1. Механизм подачи ткани забит ворсом. 2. Лапка двойной подачи при шитье тяжёлого для подачи материала не используется. 3. Стежки слишком тонкие. 4. Механизм подачи ткани опущен. 	<p>См. стр. 158. Используйте лапку двойной подачи. Сделайте стежки длиннее. См. стр. 28.</p>

Неисправность	Причина	Ссылки
Машина не работает	<ol style="list-style-type: none"> 1. Машина не подключена к сети питания. 2. Нитка застряла в канавке челнока. 3. Во время включения машины к ней была подключена неисправная педаль (подача звукового сигнала при подключении педали). 4. Кнопка «пуск/стоп» используется при шитье с подключённой педалью управления. 	<p>См. стр. 8. См. стр. 158.</p> <p>Замените педаль.</p> <p>См. стр. 10.</p>
Скрип во время работы	<ol style="list-style-type: none"> 1. Какой-то предмет застрял между кареткой и рычагом. 2. Каретка ударяется о какой-то предмет вблизи машины. 3. Питание было выключено при опущенном механизме подачи ткани. 	<p>Удалите предмет. См. стр. 104.</p> <p>Это – звук инициализации машины, а не неисправность.</p>
Строчки искажены	<ol style="list-style-type: none"> 1. Слишком маленькое натяжение игольной нити. 2. Длина стежка не соответствует прошиваемой ткани. 3. Регулятор баланса строчек установлен неправильно. 4. При шитье эластичных и очень тонких тканей не используется стабилизатор. 5. Ослаблена ручка крепления пяльцев. 6. Пяльцы ударяются о какой-то предмет вблизи машины. 7. Ткань недостаточно натянута в пяльцах. 8. Ткань застряла или была захвачена во время вышивания. 9. Лапка для вышивания захвачена соскочившей ниткой. 10. Лапка для вышивания цепляется за выпуклую часть ниток вышивки. 	<p>См. стр. 37. См. стр. 36. См. стр. 103.</p> <p>Используйте подкладку. См. стр. 113. См. стр. 104. См. стр. 112.</p> <p>Остановите машину и высвободите ткань. Обрежьте соскочившую нитку. Отрегулируйте высоту лапки (см. стр. 123).</p>
Автоматические стежки петель не сбалансированы	<ol style="list-style-type: none"> 1. Длина стежка не соответствует прошиваемой ткани. 2. Баланс строчек установлен неправильно. 3. При шитье эластичных тканей не используется стабилизатор. 	<p>См. стр. 46. См. стр. 103. Используйте подкладку.</p>
Клавиши выбора строчек не работают	<ol style="list-style-type: none"> 1. Цепь электронного управления работает неправильно. 2. Рассогласовано положение клавиши. 	<p>Выключите и включите переключатель. См. стр. 94.</p>
Нитки часто собираются под прерывистым рисунком строчек	<ol style="list-style-type: none"> 1. Слишком маленькая минимальная длина обрезания протыжек. 	<p>См. стр. 153.</p>
Автоматический нитевдеватель не возвращается вверх	<ol style="list-style-type: none"> 1. Автоматический нитевдеватель работает неправильно. 	<p>См. стр. 162.</p>
Машина не может подключиться к точке доступа беспроводной ЛВС	<ol style="list-style-type: none"> 1. Беспроводной маршрутизатор не соответствует стандарту IEEE802.11b/g/n. 2. Беспроводной маршрутизатор использует протокол защиты WEP, и тип или/и индекс ключа настроен неправильно. 	<p>См. стр. 100. См. стр. 100.</p>
Нестабильное подключение Wi-Fi машины	<ol style="list-style-type: none"> 1. Включён параметр DHCP беспроводного маршрутизатора. 2. Между машиной и точкой доступа используются микроволновая печь, устройства Bluetooth или беспроводной телефон. 	<p>См. стр. 100. См. стр. 100.</p>
Вспучивание сенсорного экрана	<ol style="list-style-type: none"> 1. На машину воздействуют высокая влажность и высокая температура. 	<p>Эксплуатируйте и храните машину в прохладном и сухом месте.</p>

Поиск и устранение неисправностей (автоматический нитевдеватель)

Если автоматический нитевдеватель заел и не возвращается вверх автоматически, выполните следующее:

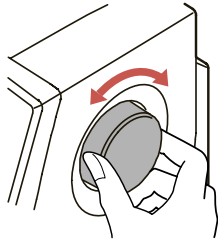
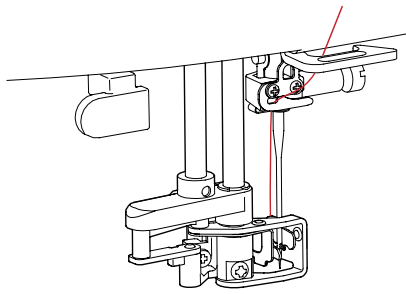
Осторожно поворачивайте маховое колесо от себя или к себе, чтобы немного поднять иглу.
Автоматический нитевдеватель вернётся в верхнее положение автоматически.

Если автоматический нитевдеватель не возвращается вверх и после этого, выполните следующее:

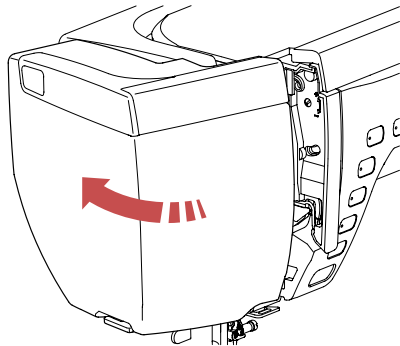
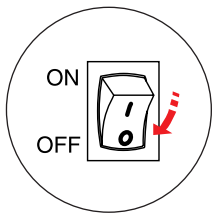
- 1 Выключите питание.
Откройте лицевую панель.

- 2 Пальцем поднимите пластину вала до упора.

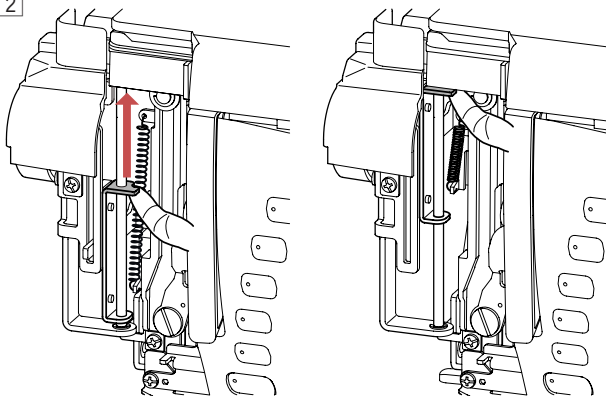
- 3 Закройте лицевую панель.
Включите переключатель питания.



1



2



3

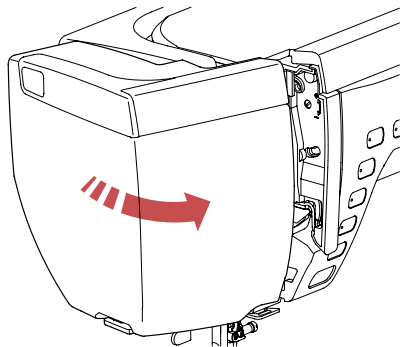
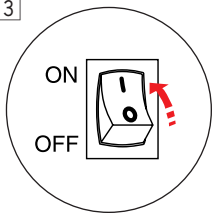
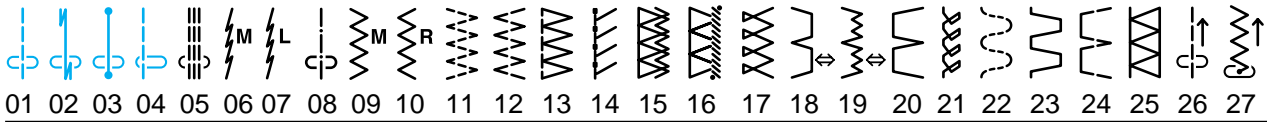


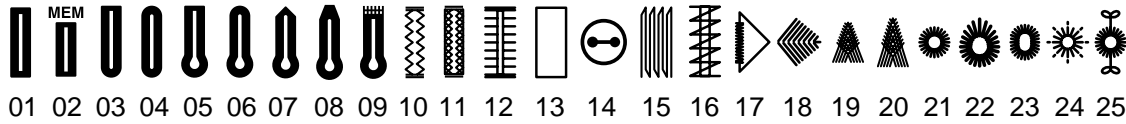
ТАБЛИЦА СТЕЖКОВ

Стандартное шитьё

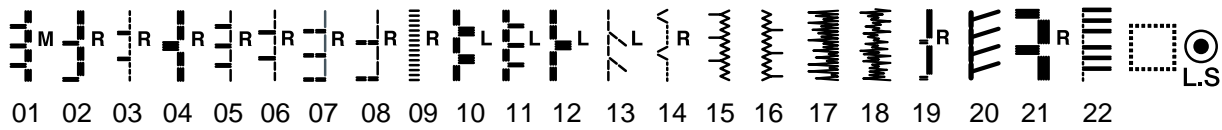
Универсальные (U)



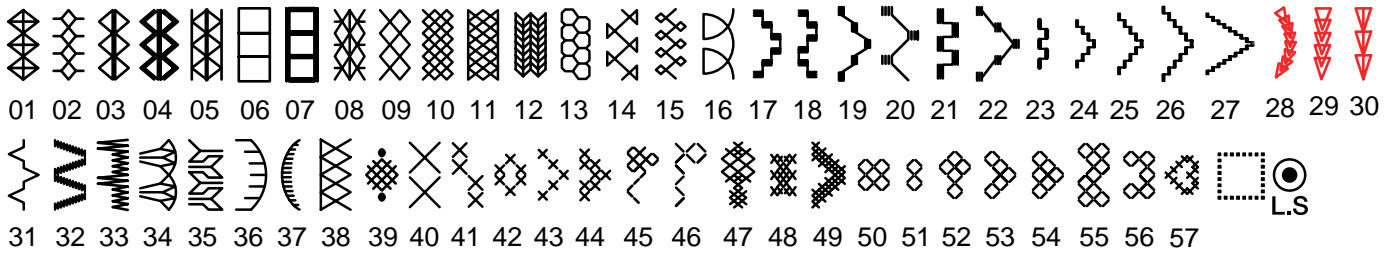
Петли для пуговиц (B)



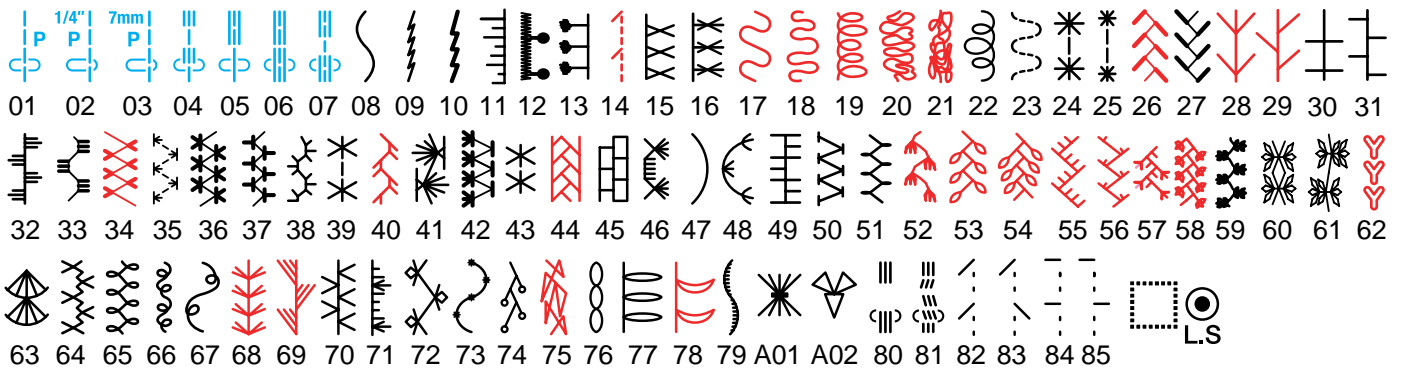
Аппликации (A)



Старинные (H)



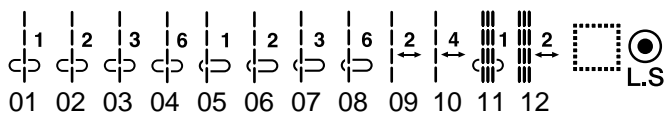
Квилт (Q)



Вышивание гладью (S)



Соединительные (BR)



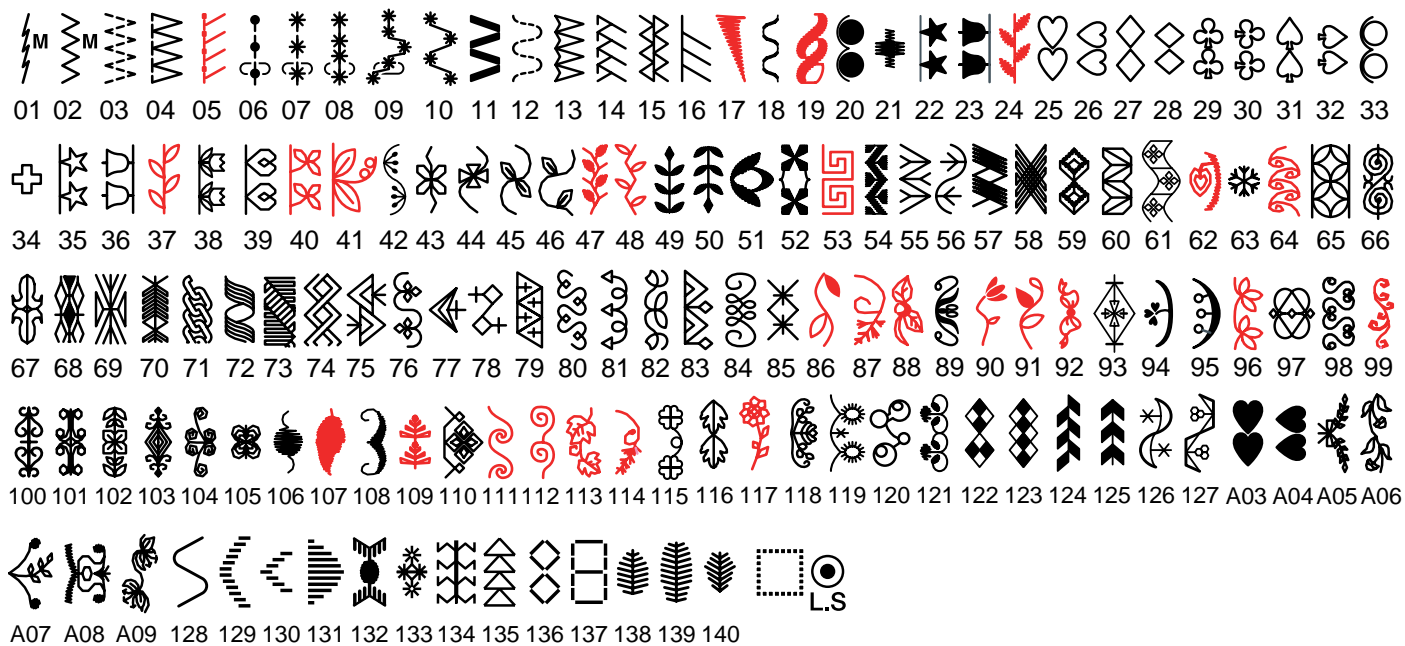
* Строчки синего цвета можно использовать с прямострочной игольной пластиной.

* Строчки красного цвета можно отображать по вертикали (горизонтальное зеркальное отображение).

ТАБЛИЦА СТЕЖКОВ

Стандартное шитьё

Декоративные (D)



Длинные (L)



Пиктографические (P)



Фигурные (PL)



* Строчки синего цвета можно использовать с прямострочной игольной пластиной.

* Строчки красного цвета можно отображать по вертикали (горизонтальное зеркальное отображение).

ТАБЛИЦА СТЕЖКОВ

Стандартное шитьё

Печатный

A	B	C	D	E	F	G	H	I	J	K	L	M	N					
O	P	Q	R	S	T	U	V	W	X	Y	Z	.	□	□	□			
a	b	c	d	e	f	g	h	i	j	k	l	m	n					
o	p	q	r	s	t	u	v	w	x	y	z	.	□	□	□			
1	2	3	4	5	6	7	8	9	0	&	-	\$	@	.	.			
,	?	¿	!	¡	'	'	<	>	()	-	+	=	/	//	%	~	:
À	Á	Â	Ã	Ä	Å	Æ	Ç	È	É	Ê	Ë	Ì	Í	Î	Ï	Ñ		
Ò	Ó	Ô	Õ	Ö	Ø	Ù	Ú	Û	Ü	ß	À	Ç	È	Ë	Ì	Ï		
Ł	Ń	Œ	Ś	Ş	Ž	Ž												
à	á	â	ã	ä	å	æ	ç	è	é	ê	ë	ì	í	î	ï	ñ		
ò	ó	ô	õ	ö	ø	ù	ú	û	ü	ß	à	ç	è	ë	ì	ï		
ł	ń	œ	ś	ş	ž	ž												

Script

A	B	C	D	E	F	G	H	I	J	K	L	M	N					
O	P	Q	R	S	T	U	V	W	X	Y	Z	.	□	□	□			
a	b	c	d	e	f	g	h	i	j	k	l	m	n					
o	p	q	r	s	t	u	v	w	x	y	z	.	□	□	□			
1	2	3	4	5	6	7	8	9	0	&	-	\$	@	.	.			
,	?	¿	!	¡	'	'	<	>	()	-	+	=	/	//	%	~	:
À	Á	Â	Ã	Ä	Å	Æ	Ç	È	É	Ê	Ë	Ì	Í	Î	Ï	Ñ		
Ò	Ó	Ô	Õ	Ö	Ø	Ù	Ú	Û	Ü	ß	À	Ç	È	Ë	Ì	Ï		
Ł	Ń	Œ	Ś	Ş	Ž	Ž												
à	á	â	ã	ä	å	æ	ç	è	é	ê	ë	ì	í	î	ï	ñ		
ò	ó	ô	õ	ö	ø	ù	ú	û	ü	ß	à	ç	è	ë	ì	ï		
ł	ń	œ	ś	ş	ž	ž												

Broadway

A	B	C	D	E	F	G	H	I	J	K	L	M	N					
O	P	Q	R	S	T	U	V	W	X	Y	Z	.	□	□	□			
a	b	c	d	e	f	g	h	i	j	k	l	m	n					
o	p	q	r	s	t	u	v	w	x	y	z	.	□	□	□			
1	2	3	4	5	6	7	8	9	0	&	-	\$	@	.	.			
,	?	¿	!	¡	'	'	<	>	()	-	+	=	/	//	%	~	:
À	Á	Â	Ã	Ä	Å	Æ	Ç	È	É	Ê	Ë	Ì	Í	Î	Ï	Ñ		
Ò	Ó	Ô	Õ	Ö	Ø	Ù	Ú	Û	Ü	ß	À	Ç	È	Ë	Ì	Ï		
Ł	Ń	Œ	Ś	Ş	Ž	Ž												
à	á	â	ã	ä	å	æ	ç	è	é	ê	ë	ì	í	î	ï	ñ		
ò	ó	ô	õ	ö	ø	ù	ú	û	ü	ß	à	ç	è	ë	ì	ï		
ł	ń	œ	ś	ş	ž	ž												

Symbol

+	✦	♥	◇	♣	♠	+	✦	☆	♠	♠	○	♣	✦
☀	#	♭	♮	♯	♯	*	♣	♥	♣	.			

Печатный (9 мм)

A	B	C	D	E	F	G	H	I	J	K	L	M	N					
O	P	Q	R	S	T	U	V	W	X	Y	Z	.	□	□	□			
1	2	3	4	5	6	7	8	9	0	&	-	\$	@	.	.			
,	?	¿	!	¡	'	'	<	>	()	-	+	=	/	//	%	~	:

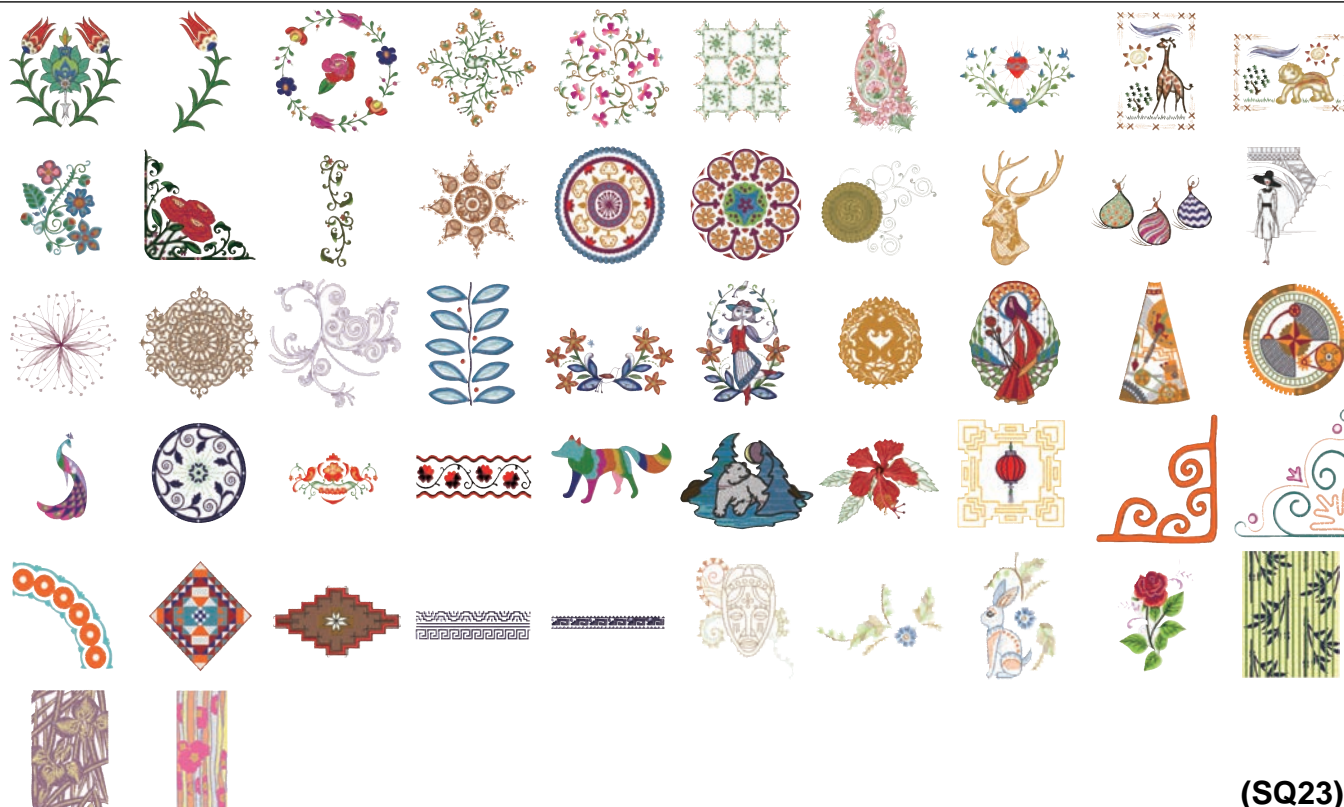
ТАБЛИЦА ДИЗАЙНОВ Вышивка

Изображения
дизайнов
не масштабируются

Мир дизайна вышивки



(SQ14)



(SQ23)



(GR)

ТАБЛИЦА ДИЗАЙНОВ

Вышивка

Изображения
дизайнов
не масштабируются

Мир дизайна вышивки



(FA10)

Дизайнерские вышивки

• Безупречные стежки от Дженни Харт



(SQ14)



(SQ23)



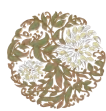
(GR)

• Ли Дей



(SQ23)

• Лонни Росси



(SQ23)

• Вышивки от Тиры Шульцис



(SQ14)



(SQ23)

• Норико Нозава



(GR)

* Зазоры и пробелы между цветными строчками в дизайнах Норико Нозава являются частью дизайна.

ТАБЛИЦА ДИЗАЙНОВ

Вышивка

Изображения
дизайнов
не масштабируются

Дизайн в стиле рэзворк от Й. Ганаха

										(SQ14)
										(GR)
									(FA10)	

Дизайн Сашико

										(SQ14)
										(FA10)

Дизайн для украшения дома

			(SQ14)							(SQ23)	
						(GR)					(FA10)

Повседневные и праздничные дизайны

									(SQ14)	
										(SQ23)

ТАБЛИЦА ДИЗАЙНОВ

Вышивка

Изображения
дизайнов
не масштабируются

Повседневные и праздничные дизайны



(FA10)

Абстрактные дизайны



(SQ14)



(SQ23)

Однотонные дизайны



(SQ14)



(SQ23)



(FA10)

Дизайны бордюров



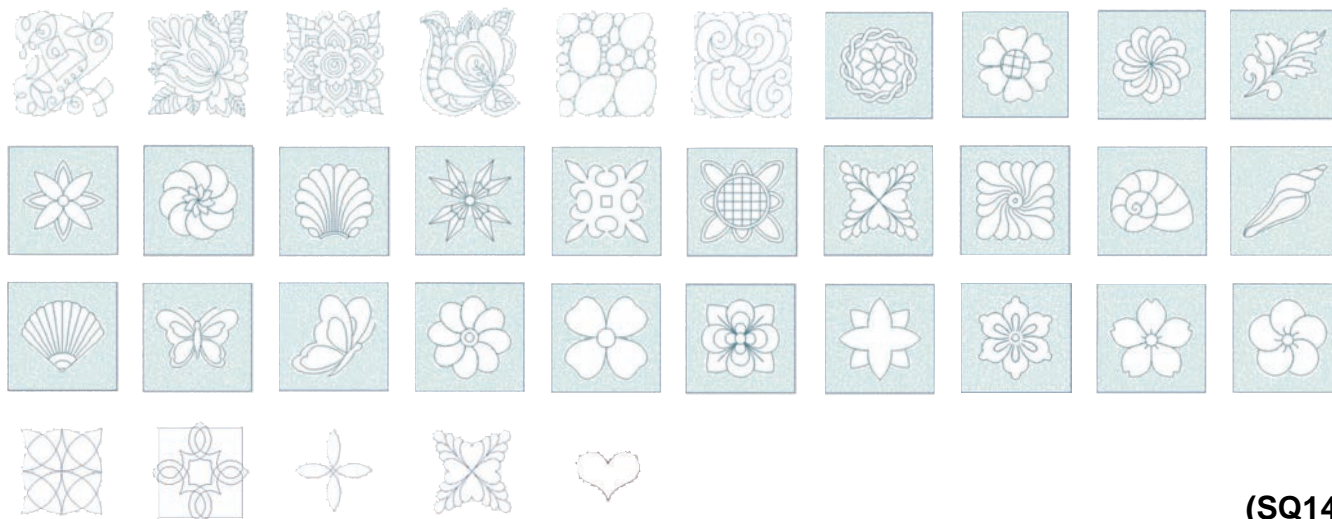
(SQ14)

Дизайны бордюров

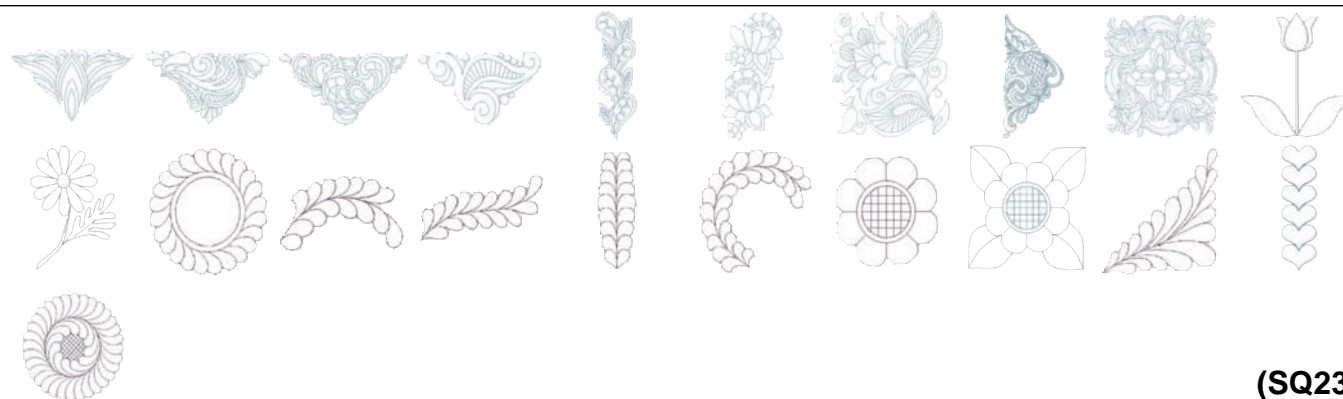


(FA10)

Квилтинг-дизайны



(SQ14)



(SQ23)

Дизайны для вышивки букв крестом



(FA10)

ТАБЛИЦА ДИЗАЙНОВ

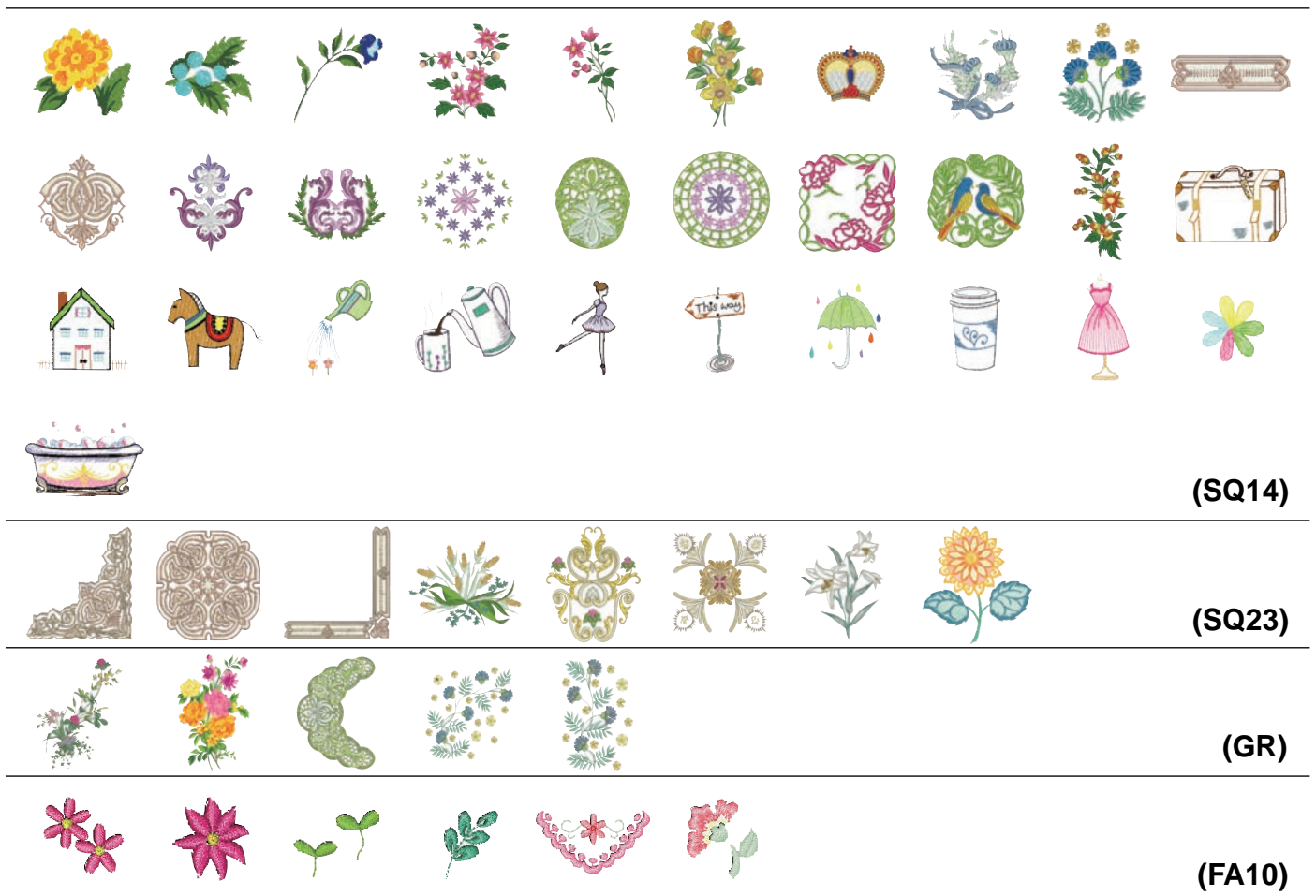
Вышивка

Изображения
дизайнов
не масштабируются

Дизайны крестиком



Любимые дизайны



Кружевные дизайны

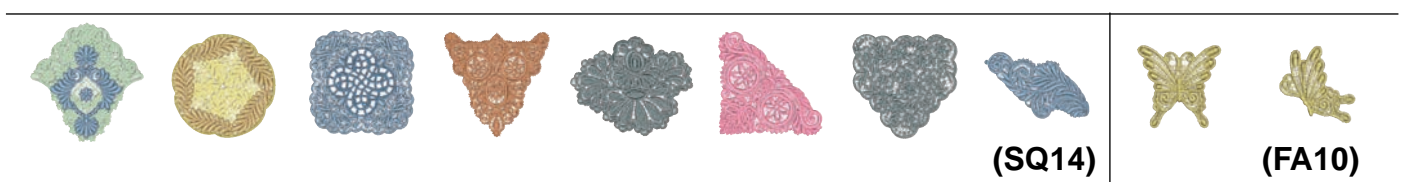


ТАБЛИЦА ДИЗАЙНОВ

Вышивка

Изображения
дизайнов
не масштабируются

Дизайны с бахромой



(SQ14)



(SQ23)



(FA10)

Шаблон/калибровка

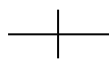


ТАБЛИЦА ДИЗАЙНОВ

Вышивка

Gothic

A	B	C	D	E	F	G	H	I	J	K	L	M	N	
O	P	Q	R	S	T	U	V	W	X	Y	Z	.	□	□
a	b	c	d	e	f	g	h	i	j	k	l	m	n	
o	p	q	r	s	t	u	v	w	x	y	z	.	□	□
1	2	3	4	5	6	7	8	9	0	&	_	\$	@	
.	•	,	?	¿	!	¡	'	'	<	>	()	-	+
=	/	//	%	~	:									
À	Á	Â	Ã	Ä	Å	Æ	Ç	È	É	Ê	Ë	Ì	Í	Î
Ï	Ñ	Ò	Ó	Ô	Õ	Ö	Ø	Ù	Ú	Û	Ü	ß	À	Ć
Ę	Ĝ	Ĭ	Ĵ	Ł	Ń	Œ	Ś	Ŝ	Ž	Ž				
à	á	â	ã	ä	å	æ	ç	è	é	ê	ë	ì	í	î
ï	ñ	ò	ó	ô	õ	ö	ø	ù	ú	û	ü	ß	à	ć
ę	ĝ	ĭ	ĵ	ł	ń	œ	ś	ŝ	ž	ž				

Bauhaus

A	B	C	D	E	F	G	H	I	J	K	L	M	N	
O	P	Q	R	S	T	U	V	W	X	Y	Z	.	□	□
a	b	c	d	e	f	g	h	i	j	k	l	m	n	
o	p	q	r	s	t	u	v	w	x	y	z	.	□	□
1	2	3	4	5	6	7	8	9	0	&	_	\$	@	
.	•	,	?	¿	!	¡	'	'	<	>	()	-	+
=	/	//	%	~	:									
À	Á	Â	Ã	Ä	Å	Æ	Ç	È	É	Ê	Ë	Ì	Í	Î
Ï	Ñ	Ò	Ó	Ô	Õ	Ö	Ø	Ù	Ú	Û	Ü	ß	À	Ć
Ę	Ĝ	Ĭ	Ĵ	Ł	Ń	Œ	Ś	Ŝ	Ž	Ž				
à	á	â	ã	ä	å	æ	ç	è	é	ê	ë	ì	í	î
ï	ñ	ò	ó	ô	õ	ö	ø	ù	ú	û	ü	ß	à	ć
ę	ĝ	ĭ	ĵ	ł	ń	œ	ś	ŝ	ž	ž				

Script

A	B	C	D	E	F	G	H	I	J	K	L	M	N	
O	P	Q	R	S	T	U	V	W	X	Y	Z	.	□	□
a	b	c	d	e	f	g	h	i	j	k	l	m	n	
o	p	q	r	s	t	u	v	w	x	y	z	.	□	□
1	2	3	4	5	6	7	8	9	0	&	_	\$	@	
.	•	,	?	¿	!	¡	'	'	<	>	()	-	+
=	/	//	%	~	:									
À	Á	Â	Ã	Ä	Å	Æ	Ç	È	É	Ê	Ë	Ì	Í	Î
Ï	Ñ	Ò	Ó	Ô	Õ	Ö	Ø	Ù	Ú	Û	Ü	ß	À	Ć
Ę	Ĝ	Ĭ	Ĵ	Ł	Ń	Œ	Ś	Ŝ	Ž	Ž				
à	á	â	ã	ä	å	æ	ç	è	é	ê	ë	ì	í	î
ï	ñ	ò	ó	ô	õ	ö	ø	ù	ú	û	ü	ß	à	ć
ę	ĝ	ĭ	ĵ	ł	ń	œ	ś	ŝ	ž	ž				

Galant

A	B	C	D	E	F	G	H	I	J	K	L	M	N	
O	P	Q	R	S	T	U	V	W	X	Y	Z	.	□	□
a	b	c	d	e	f	g	h	i	j	k	l	m	n	
o	p	q	r	s	t	u	v	w	x	y	z	.	□	□
1	2	3	4	5	6	7	8	9	0	&	_	\$	@	
.	•	,	?	¿	!	¡	'	'	<	>	()	-	+
=	/	//	%	~	:									
À	Á	Â	Ã	Ä	Å	Æ	Ç	È	É	Ê	Ë	Ì	Í	Î
Ï	Ñ	Ò	Ó	Ô	Õ	Ö	Ø	Ù	Ú	Û	Ü	ß	À	Ć
Ę	Ĝ	Ĭ	Ĵ	Ł	Ń	Œ	Ś	Ŝ	Ž	Ž				
à	á	â	ã	ä	å	æ	ç	è	é	ê	ë	ì	í	î
ï	ñ	ò	ó	ô	õ	ö	ø	ù	ú	û	ü	ß	à	ć
ę	ĝ	ĭ	ĵ	ł	ń	œ	ś	ŝ	ž	ž				

Cheltenham

A	B	C	D	E	F	G	H	I	J	K	L	M	N	
O	P	Q	R	S	T	U	V	W	X	Y	Z	.	□	□
a	b	c	d	e	f	g	h	i	j	k	l	m	n	
o	p	q	r	s	t	u	v	w	x	y	z	.	□	□
1	2	3	4	5	6	7	8	9	0	&	_	\$	@	
.	•	,	?	¿	!	¡	'	'	<	>	()	-	+
=	/	//	%	~	:									
À	Á	Â	Ã	Ä	Å	Æ	Ç	È	É	Ê	Ë	Ì	Í	Î
Ï	Ñ	Ò	Ó	Ô	Õ	Ö	Ø	Ù	Ú	Û	Ü	ß	À	Ć
Ę	Ĝ	Ĭ	Ĵ	Ł	Ń	Œ	Ś	Ŝ	Ž	Ž				
à	á	â	ã	ä	å	æ	ç	è	é	ê	ë	ì	í	î
ï	ñ	ò	ó	ô	õ	ö	ø	ù	ú	û	ü	ß	à	ć
ę	ĝ	ĭ	ĵ	ł	ń	œ	ś	ŝ	ž	ž				

Typist

A	B	C	D	E	F	G	H	I	J	K	L	M	N	
O	P	Q	R	S	T	U	V	W	X	Y	Z	.	□	□
a	b	c	d	e	f	g	h	i	j	k	l	m	n	
o	p	q	r	s	t	u	v	w	x	y	z	.	□	□
1	2	3	4	5	6	7	8	9	0	&	_	\$	@	
.	•	,	?	¿	!	¡	'	'	<	>	()	-	+
=	/	//	%	~	:									
À	Á	Â	Ã	Ä	Å	Æ	Ç	È	É	Ê	Ë	Ì	Í	Î
Ï	Ñ	Ò	Ó	Ô	Õ	Ö	Ø	Ù	Ú	Û	Ü	ß	À	Ć
Ę	Ĝ	Ĭ	Ĵ	Ł	Ń	Œ	Ś	Ŝ	Ž	Ž				
à	á	â	ã	ä	å	æ	ç	è	é	ê	ë	ì	í	î
ï	ñ	ò	ó	ô	õ	ö	ø	ù	ú	û	ü	ß	à	ć
ę	ĝ	ĭ	ĵ	ł	ń	œ	ś	ŝ	ž	ž				

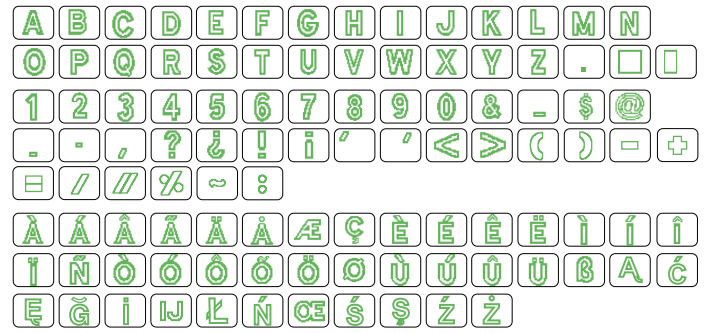
ТАБЛИЦА ДИЗАЙНОВ

Вышивка

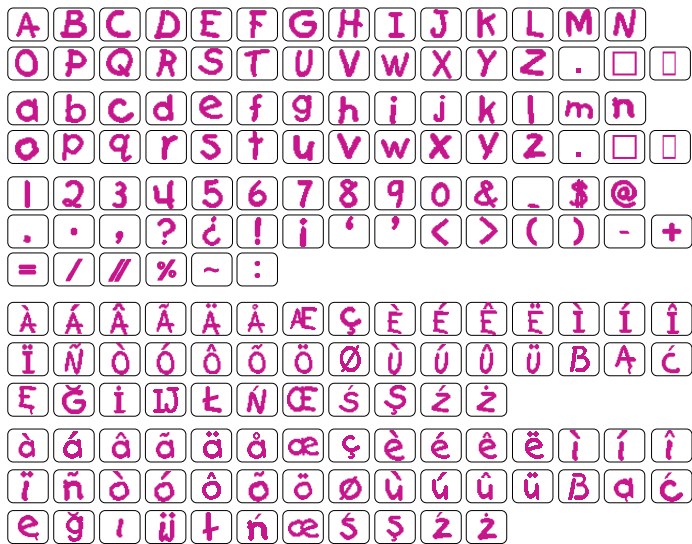
Brush



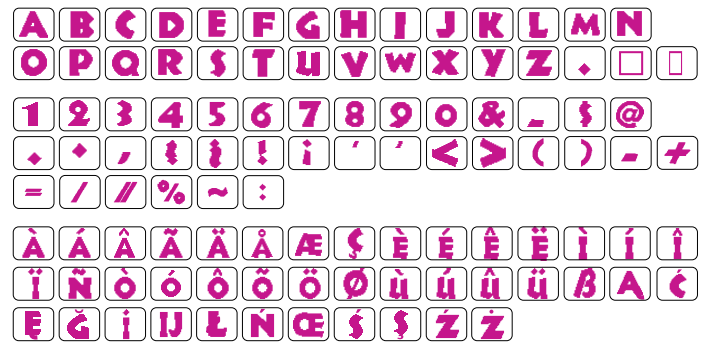
Hollowblock



First Grade



Jupiter



2-/3-буквенные



Бордюры



Обычное шитьё




ТАБЛИЦА ДИЗАЙНОВ

Вышивка










Micro Gothic





A	B	C	D	E	F	G	H	I	J	K	L	M	N	
O	P	Q	R	S	T	U	V	W	X	Y	Z	.	□	□
a	b	c	d	e	f	g	h	i	j	k	l	m	n	
o	p	q	r	s	t	u	v	w	x	y	z	.	□	□
1	2	3	4	5	6	7	8	9	0	&	_	\$	@	
.	·	,	?	¿	!	i	'	'	<	>	()	-	+
=	/	//	%	~	:									








Изделие	Швейная машина
Торговая марка	JANOME
Модель	Memory Craft 15000
Производство	Джаноме Севинг Машин Ко., ЛТД, 1463, Хазама-мачи, Хачиои-ши, Токио, Япония
Страна происхождения	Япония
Напряжение питания, мощность	220-240V 50-60Hz 75W
Класс электробезопасности	2 класс электробезопасности бытовых приборов
Сертификат соответствия	
Номер сертификата	TC RU C-JP.ME77.B.00381
Срок гарантии	1 год
Срок службы	5 лет
Дата производства	Серийный номер включает следующую информацию: 1-я цифра – последняя цифра года производства (например 5 – 2015 год) 2-я цифра – месяц выпуска: 1 – с января по март 2 – с апреля по июнь 3 – с июля по сентябрь 4 – с октября по декабрь Остальные цифры – общая информация производителя
Что делать в случае поломки	Пожалуйста, прекратите использование продукции и обратитесь в сервисный центр
По окончании срока эксплуатации	Данное оборудование необходимо подвергнуть безопасной утилизации согласно законодательству. При возникновении вопросов обратитесь к продавцу, у которого вы покупали машину
Представительство по ремонту и претензиям	Просьба обращаться за информацией по месту приобретения товара
Импортер	См. информацию на упаковке











КРАТКОЕ СПРАВОЧНОЕ РУКОВОДСТВО








Режим шитья











 Общие клавиши	
	Возврат на предыдущую страницу
	Переход на следующую страницу
	Возврат к выбору категории режима шитья/вышивания
	Переключение между режимами шитья/вышивание
	Открыть файл
 SET	Настройки машины
	Видеосправка
	Блокировка машины







  SET Настройки машины	
	Общие настройки
	Изменение настроек стандартного шитья
	Изменение настроек вышивания
	Сетевые настройки беспроводной ЛВС
	Настройки языка









  Выбор категории	
	Универсальные стежки
	Петли для пуговиц и специальные стежки
	Декоративные стежки и стежки для квилтинга
	Вышивка монограмм
	Меню приложений для шитья


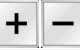







 Управление файлами	
	Перемещение курсора влево/вправо и выбор буквы
	Ввод имени файла/папки
	Изменение имени файла/папки
	Удаление файла/папки
	Создание новой папки
	Выбор встроенной памяти
	Выбор USB-накопителя
	Выбор файла/папки
	Переход к родительскому каталогу

  Универсальные стежки
 Опускание/подъём механизма подачи ткани
 Открытие окна регулировки направителя ткани
 Подъём лапки для поворота
 Режим шитья с одинарной/двойной иглой
 Шитьё с двойной подачей

  Комбинации строчек декоративных дизайнов/стежков
 Программирование комбинации строчек
 Удаление строчки
 Просмотр комбинации строчек
 Сохранение комбинации строчек
 Импорт пользовательского стежка
 Удаление пользовательского стежка
 Перемещение курсора вверх/вниз
 Повторный запуск с начала текущей/первой строчки





  Вышивка монограмм
 Открытие окна выбора шрифта
 Выбор верхнего/нижнего регистра
 Выбор размера букв
 Применение одного и того же натяжения ниток ко всем буквам

  Приложения для шитья
 Приложения для шитья с универсальной лапкой
 Приложения для шитья с дополнительной лапкой
 Функция повторного запуска с угла
 Функция одинарной прострочки
 Настройка попозиции иглы вверх/вниз при остановке
 Возврат к предыдущему экрану

 Ручная регулировка стежка
  Корректировка настройки
 Возврат настроек на значения по умолчанию
 Вертикальное зеркальное отображение
 Горизонтальное зеркальное отображение
 Открытие избранной настройки стежка
 Сохранение избранной настройки стежка
 Удаление избранной настройки стежка








КРАТКОЕ СПРАВОЧНОЕ РУКОВОДСТВО

Режим вышивания







 Выбор категории	
	Выбор дизайна
	Выбор монограммы
	Выбор режима редактирования


 Экран строчек для вышивки и готовности к работе	
	Просмотр дизайнов по категории
	Просмотр дизайнов по размеру пальцев
	Показать цветную часть дизайна
	Список цветов
	Отслеживание строчек
	Открытие окна ручных настроек
	Перевод каретки в начальное положение
	Клавиши назад/вперёд
	Выбор стежка по номеру
	① Клавиши медленной подачи
	② Отображение текущей точки вышивания
	Просмотр предыдущего/следующего цвета
	Возврат к предыдущему выбору

 Вышивка монограмм			
	Выбор шрифта		Сохранение монограммы
	Ориентация букв		Регулировка размера интервала
	Размер букв		Перемещение курсора влево/вправо и выбор буквы
	Регистр букв		
	Удаление выбранной буквы		

  Изменение цвета фона и строчек	
	Клавиша цвета дизайна
	Клавиша цвета фона
	Клавиша переименования
	Клавиша изображения фона
	Клавиша настроек по умолчанию

  Экран редактирования вышивки	
	Отобразить другие инструменты редактирования
	Подтверждение настроек
	Возврат к выбору категории
	① Перемещение дизайна
	② Перемещение дизайна в центр экрана редактирования
	Выбор дизайна
	Выбор размера дизайна
	Изменение размера дизайна
	Копирование дизайна
	Удаление дизайна
	Открытие окна параметров вращения
	Создание вертикального/горизонтального зеркального отображения
	Открытие окна расположения по дуге
	Открытие окна группирования всех/выбранных дизайнов
	Создание вертикального, горизонтального и диагонального зеркального отображения
	Определение порядка вышивания
	Изменение цветов фона и дизайна (см. следующую страницу)
	Группировка и объединение дизайнов по цвету ниток
	Вышивание одним цветом
	Увеличение экрана редактирования
	Захват и перетаскивание экрана редактирования
	Сохранение вышивальных дизайнов

  Экран готовности к вышивке монограмм	
	Остановка вышивания монограммы для изменения цвета нитки
	Выравнивание по левому краю
	Выравнивание по центру
	Выравнивание по правому краю

 Можно вышивать изображение на экране (вышивка дизайна AcuFil)	
	Переворачивание дизайна