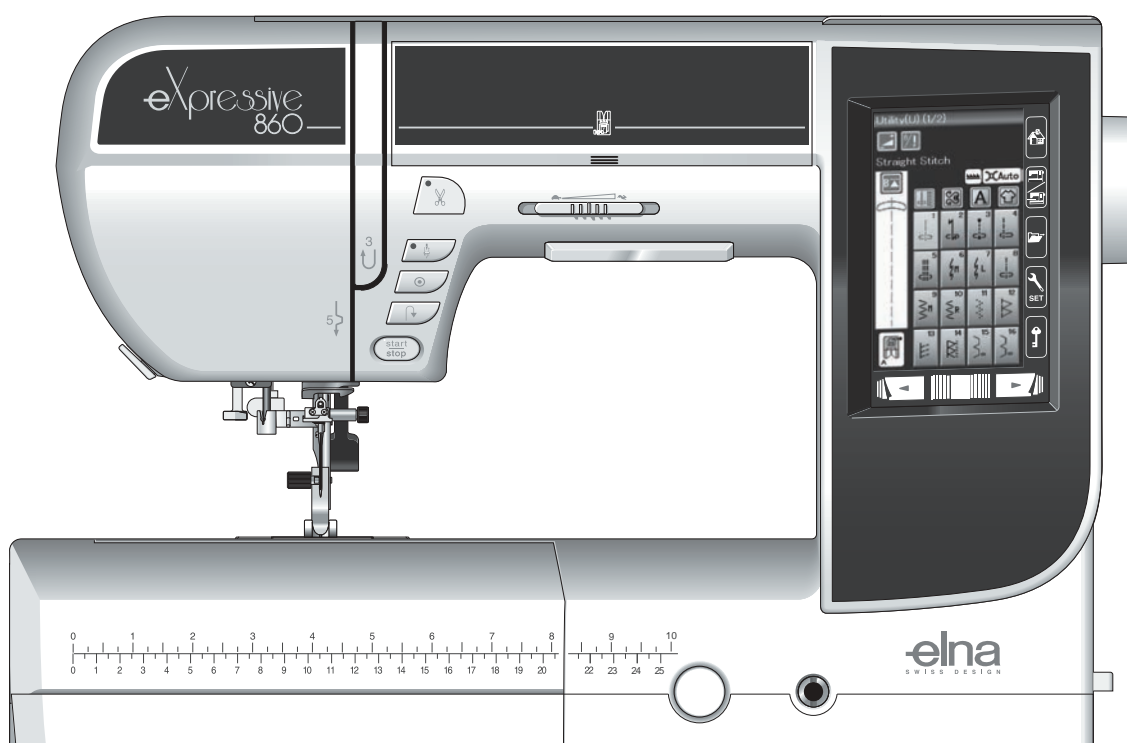


eXpressive 860

Инструкция
по эксплуатации



ВАЖНЫЕ ИНСТРУКЦИИ ПО ТЕХНИКЕ БЕЗОПАСНОСТИ

Настоящее изделие может быть использовано детьми в возрасте 8 лет и старше и лицами с ограниченными физическими или психическими возможностями либо не обладающими достаточными опытом и знаниями, при условии, что за ними обеспечен надлежащий присмотр или же они были проинструктированы относительно безопасного использования изделия и понимают связанные с ним риски. Не допускайте, чтобы дети играли с изделием. Дети не должны чистить или обслуживать изделие без присмотра.

При использовании электротехнических изделий необходимо соблюдать базовые правила техники безопасности, включая:

Настоящая швейная машина предназначена исключительно для бытового применения.

Перед началом использования швейной машины внимательно ознакомьтесь со всеми инструкциями по эксплуатации.

ОПАСНО! — Для снижения риска поражения электрическим током:

1. Не оставляйте без присмотра швейную машину, когда она подключена к сети питания. Всегда отключайте швейную машину от сети питания немедленно после её использования или перед чисткой.

ПРЕДУПРЕЖДЕНИЕ — Для снижения риска ожогов, возгорания, поражения электрическим током или травмирования:

1. Не позволяйте использовать швейную машину в качестве игрушки. Обеспечьте должный контроль, если швейная машина используется детьми или вблизи них.
2. Используйте швейную машину исключительно по её прямому назначению, описанному в руководстве для владельца.
Используйте только принадлежности, рекомендованные производителем, в соответствии с руководством для владельца.
3. Никогда не эксплуатируйте швейную машину при наличии повреждений провода питания или штепсельной розетки, если она повреждена или падала, в том числе и в воду.
Обращайтесь с данной швейной машиной к ближайшему официальному дилеру или в сервисный центр для проверки, ремонта и регулировки электрических или механических компонентов.
4. Никогда не эксплуатируйте швейную машину, если какое-либо вентиляционное отверстие закрыто.
Очищайте вентиляционные отверстия швейной машины и педали от скопившихся ниток, пыли и остатков ткани.
5. Не допускайте попадания посторонних предметов в вентиляционные отверстия.
6. Не используйте вне помещений.
7. Не эксплуатируйте в местах распыления аэрозолей или местах, в которые подаётся кислород.
8. Чтобы отключить питание, переведите все органы управления в выключенное положение («О»), затем извлеките вилку из розетки.
9. Извлекая штепсель, не тяните за провод. Беритесь за сам штепсель, но не за провод.
10. Держите пальцы на безопасном расстоянии от движущихся частей. Особую осторожность следует проявлять в зоне вокруг иглы и/ли режущего лезвия швейной машины.
11. Используйте только надлежащую игольную пластинку. Использование неправильной игольной пластинки может вызвать поломку иглы.
12. Не используйте погнутые иглы.
13. Не тяните и не толкайте ткань во время шитья. Это может вызвать отклонение и последующую поломку иглы.
14. Выключайте машину («О») при выполнении работ в зоне иглы, таких как продевание нитки, замена иглы, наматывание нитки на шпульку, замена прижимной лапки и т.д.
15. Всегда отключайте швейную машину от электрической сети, когда снимаете крышки, выполняете смазку или какие-либо регулировки, указанные в настоящем руководстве для владельца.

ХРАНИТЕ ДАННОЕ РУКОВОДСТВО

Конструкция и технические характеристики подлежат изменению без предварительного уведомления.



Помните, что после окончания срока службы данное изделие подлежит утилизации в полном соответствии с требованиями законодательства страны для электрических/электронных изделий. При возникновении вопросов обращайтесь к организации-продавцу. (Только для стран ЕС)

СОДЕРЖАНИЕ

ПОДГОТОВКА К РАБОТЕ

Наименования деталей	1-2
Выдвижной столик	2
Отсек для хранения принадлежностей	3
Стандартные принадлежности	4-5
Ящик для переноски вышивального блока	5
Подключение питания	6
Регулировка скорости шитья	7
Ползунок регулировки скорости	7
Педаль управления	7
Кнопки управления машиной	8
Клавиши сенсорного экрана	9
Установка катушки с ниткой	10
Намотка шпульки	10-12
Снятие шпульки	10
Намотка шпульки	11
Установка шпульки	12
Заправка нитки в машину	13
Нитевдеватель	14
Протягивание шпульной нитки	15
Замена игл	16
Описание иглы	17
Замена прижимной лапки	18
Замена держателя лапки	19
Замена игольной пластинки	20
Подъем и опускание прижимной лапки	21
Коленоподъемник	21
Регулировка силы прижатия лапки	22
Подъем и опускание механизма подачи ткани под иглу	22
Выбор режима	23

РЕЖИМ СТАНДАРТНОГО ШИТЬЯ

Строчки стандартных стежков	24-25
Функциональные клавиши в режиме стандартного шитья	26-27
Универсальные стежки	28
Стежки прямой строчки	28
Начало шитья	28
Начало шитья от края толстой ткани	28
Изменение направления шитья	28
Поворот под прямым углом	28
Закрепляющие швы	29
Обрезание ниток	29
Как пользоваться разметочными линиями шва	29
Различные стежки прямой строчки	30-31
Стежки зигзагообразной строчки	31
Различные стежки для сшивания через край	32-33
Ручные настройки стежков	34-35
Направляющая для ткани	36
Петли для пуговиц и специальные стежки	37
V1: петля для пуговиц «Сенсор» (квадратная)	38-39
Ручные настройки	40
V2: петля для пуговиц «Авто» (квадратная)	41-42
Другие петли для пуговиц	43
Петля для пуговиц с каркасной ниткой	44
V7 Штопка	45
V9 Обметывание отверстий	46
Декоративные стежки	47-48
Шитье по кругу	48
Квилтинг (Q)	49
S1-S12 Декоративные стежки для вышивания гладью	50
Пользовательские стежки (CS)	51
Шитье двойной иглой	52
Программирование комбинации строчек	53
Редактирование комбинации строчек	54
Клавиша повторного запуска	55
Проверка длины комбинации строчек	55
Вышивка монограмм	56
Функциональные клавиши	56
Ручная регулировка натяжения нитки	57
Регулировка натяжения ниток по отдельности	57
Регулировка единого натяжения ниток	57
Пропуск	57
Уменьшение размера букв	57
Программирование монограммы	58
Приложение для шитья	59
Стачивание	60
Обметывание	61

Потайной шов	62
Подворачивание покровной ткани	63
Скатанное подрубание	64
Пришивание молнии	65-67
Сборка в складки	68
Наметывание	68
Пришивание пуговиц	69
Сметывание	70
Аппликация	71
Сшивание частей лоскутного изделия	72
Квилтинг	73-75

ИЗМЕНЕНИЕ НАСТРОЕК МАШИНЫ

Режим общих настроек	76-79
Режим настройки стандартного шитья	80-82
Исправление деформированных строчек стежков	83

РЕЖИМ ВЫШИВАНИЯ

Блок для вышивания	84
Установка блока для вышивания	84
Выдвижение рычага каретки	85
Снятие блока для вышивания	86
Установка лапки для вышивания	87
Давление лапки	87
Установка игольной пластинки для стежков прямой строчки	88
Специальный шпуледержатель для вышивки	89
Пяльцы	90
Стабилизаторы	91
Установка ткани в пяльцы	92
Установка палец в машину	93
Выбор встроенных рисунков для вышивания	94
Вышивка монограмм	95
Функциональные клавиши	96
Программирование монограммы	97
2-буквенная монограмма	98
Редактирование монограммы	99
Окно готовности к работе	100-103
Начало шитья вышивки	104
Рисунки для каймы	105
Рисунки аппликаций	106-107
Режим редактирования	108-113
Пяльцы для рукавной платформы (поставляются отдельно)	114

ИЗМЕНЕНИЕ НАСТРОЕК МАШИНЫ

Настройки режима вышивания	115-117
----------------------------	---------

УПРАВЛЕНИЕ ФАЙЛАМИ

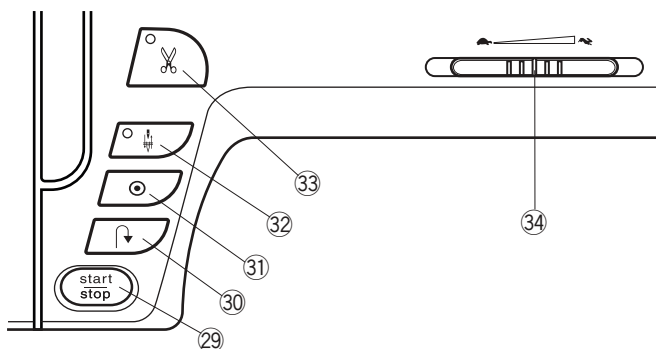
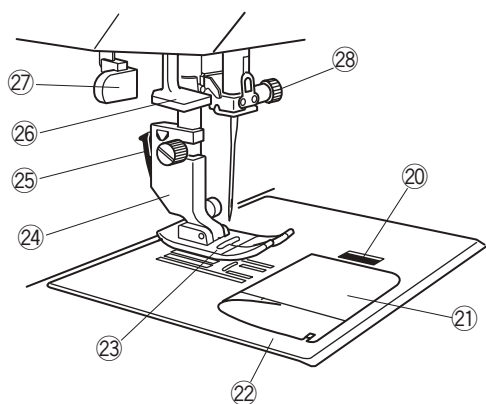
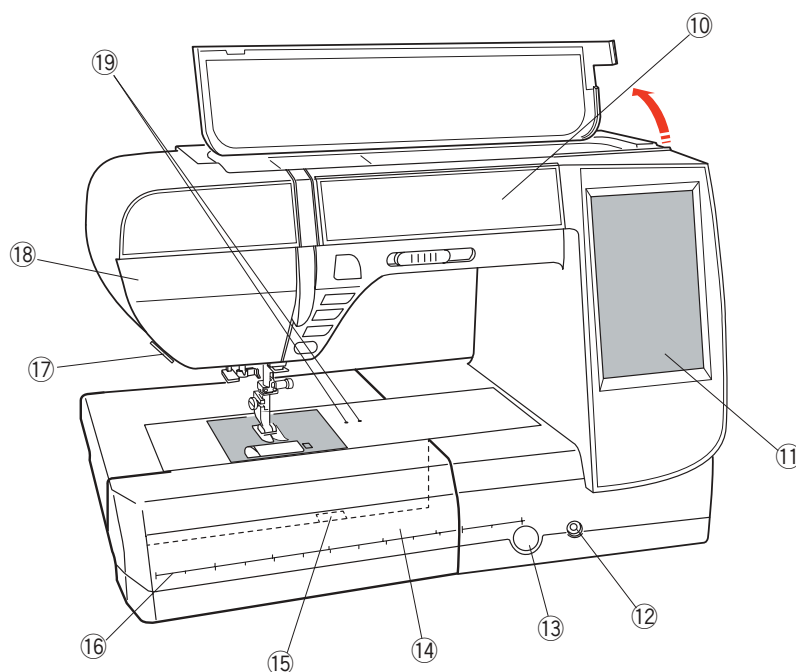
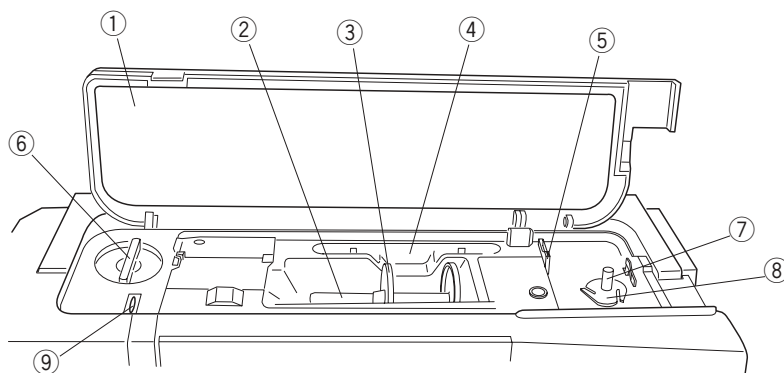
Сохранение и открытие файла	118
Сохранение файла	118
Создание новой папки	119
Открытие файла	120
Просмотр имен файлов	120
Изменение имени файла или папки	121

УХОД И ТЕХНИЧЕСКОЕ ОБСЛУЖИВАНИЕ

Чистка области челнока	122
Чистка внутренней поверхности нитенаправителя	123
Поиск и устранение неисправностей	124-125
ТАБЛИЦА СТЕЖКОВ	126-128
ТАБЛИЦА РИСУНКОВ	129-132

ПОДГОТОВКА К РАБОТЕ

Наименования деталей

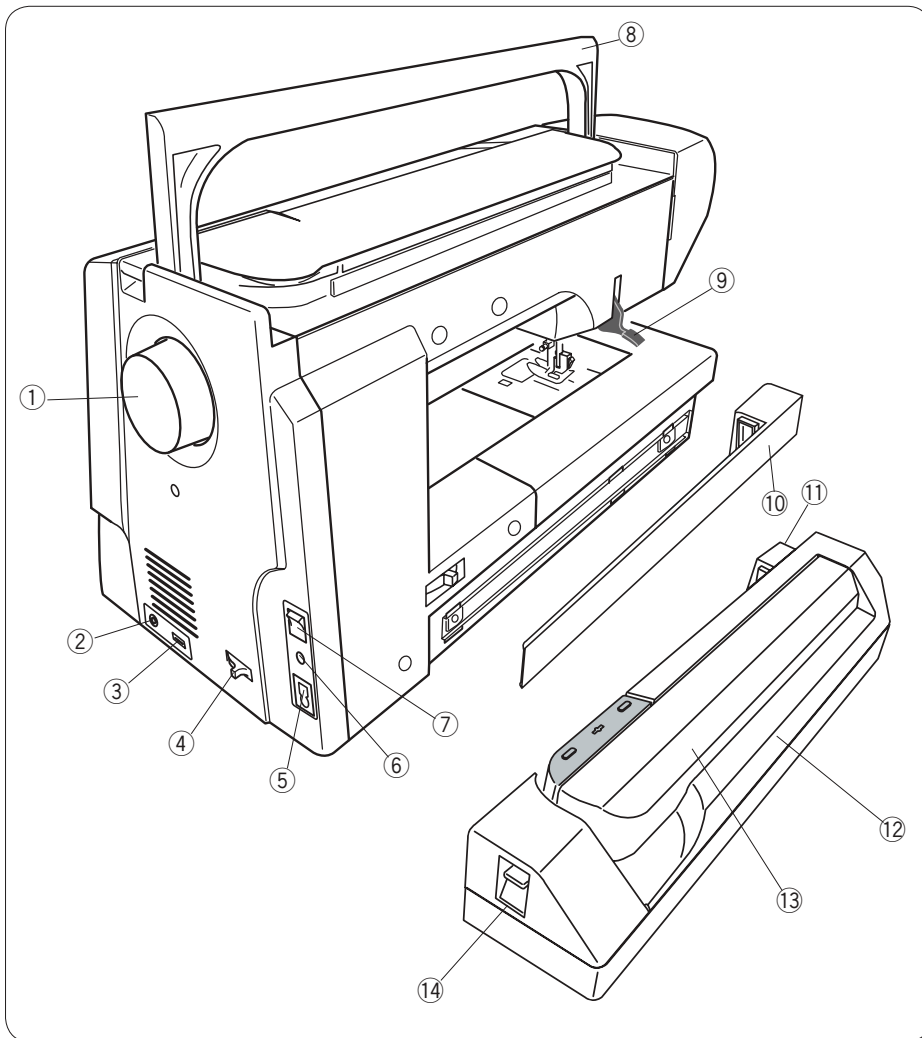


- ① Верхняя крышка
- ② Штифт катушки
- ③ Держатель катушки (большой)
- ④ Держатель стилуса для сенсорного экрана
- ⑤ Нитеобрезчик шпульки В
- ⑥ Регулятор давления прижимной лапки
- ⑦ Мотальное веретено
- ⑧ Нитеобрезатель
- ⑨ Рычаг нитководителя

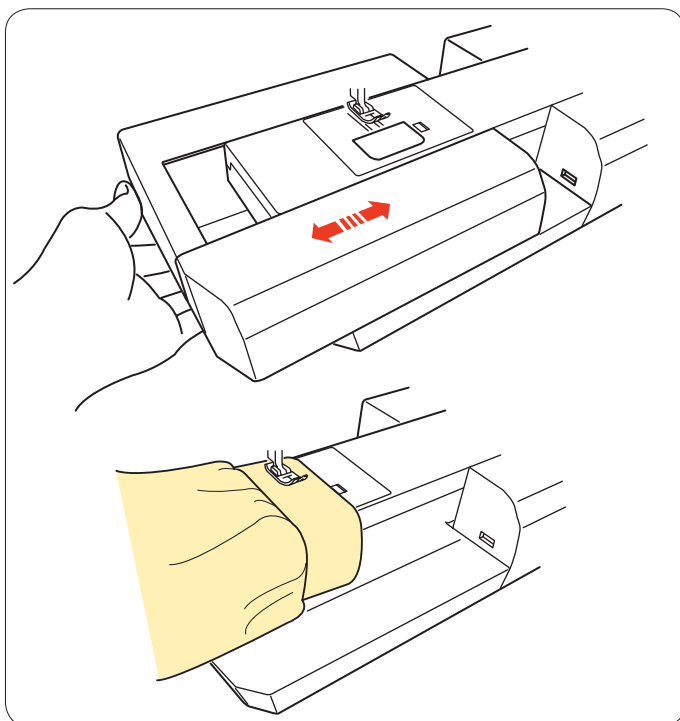
- ⑩ Отсек для хранения лапок
- ⑪ Сенсорный экран
- ⑫ Гнездо коленоподъемника
- ⑬ Регулятор баланса стежка
- ⑭ Выдвижной столик (отсек для хранения принадлежностей)
- ⑮ Рычаг расфиксации игольной пластинки
- ⑯ Шкала для замеров в сантиметрах/дюймах
- ⑰ Ниткообрезатель/ниткодержатель
- ⑱ Лицевой кожух
- ⑲ Отверстия под шип для шитья по кругу

- ⑳ Кнопка расфиксации крышки челнока
- ㉑ Крышка челнока
- ㉒ Игольная пластинка
- ㉓ Лапка для стежков зигзагообразной строчки А
- ㉔ Держатель прижимной лапки
- ㉕ Рычаг снятия прижимной лапки
- ㉖ Нитевдеватель
- ㉗ Рычаг петель для пуговиц
- ㉘ Винт иглодержателя

- ㉙ Кнопка «пуск/стоп»
- ㉚ Кнопка реверсирования
- ㉛ Кнопка автоматической заправки
- ㉜ Кнопка подъема/опускания иглы
- ㉝ Кнопка автоматической обрезки
- ㉞ Ползунок регулировки скорости



- ① Маховик
- ② Разъем для внешнего переключателя нитеобрезателя
- ③ Порт USB
- ④ Рычажок отключения транспортера ткани (рейки)
- ⑤ Электрический разъем
- ⑥ Разъем педали
- ⑦ Переключатель питания
- ⑧ Ручка для переноски
- ⑨ Рычаг подъема прижимной лапки
- ⑩ Крышка
- ⑪ Гнездо блока для вышивания
- ⑫ Блок для вышивания
- ⑬ Рычаг каретки
- ⑭ Рычаг расфиксации рычага каретки



Выдвижной столик

Выдвижной столик обеспечивает дополнительное место для шитья и его можно снять для шитья с использованием рукавной платформы.

Чтобы снять:

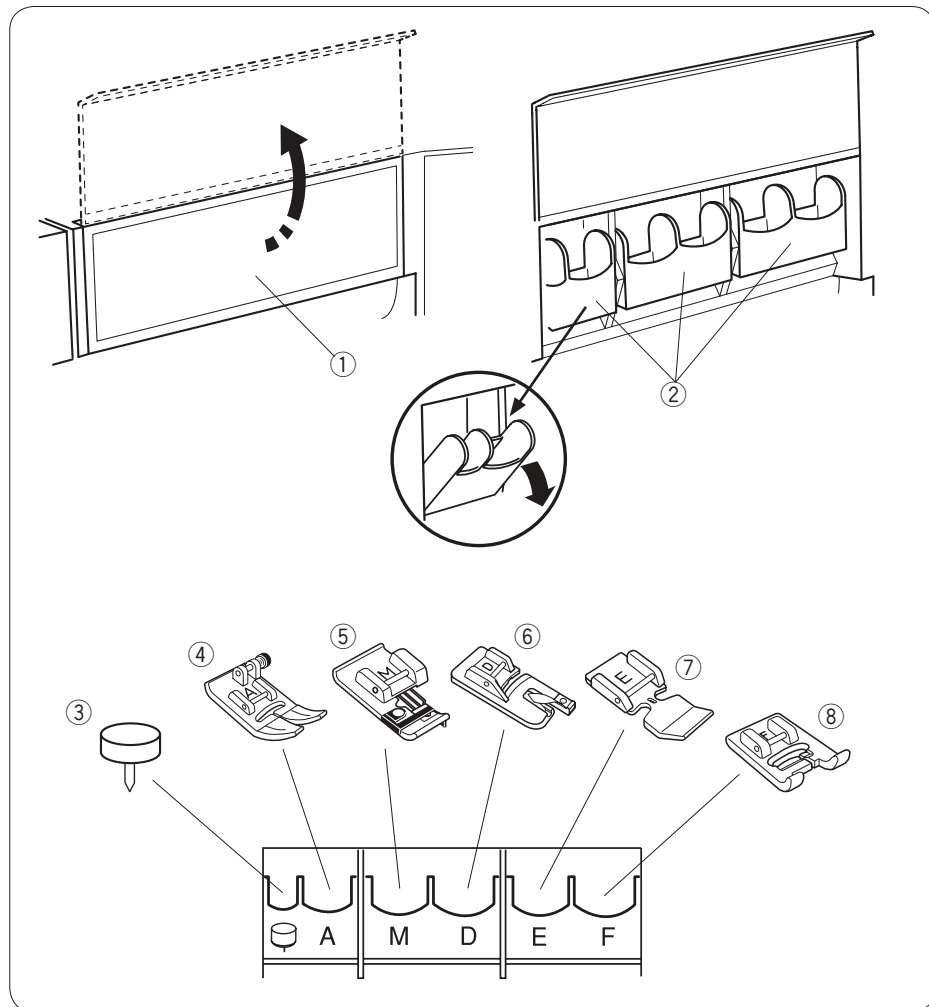
Потяните столик влево.

Чтобы установить:

Оденьте столик на основание и заведите его вправо.

Шитье с рукавной платформой

Рукавная платформа используется при шитье рукавов, поясов, брючин или любых других трубчатых изделий. Оно также подходит для штопки носков или локтей одежды.



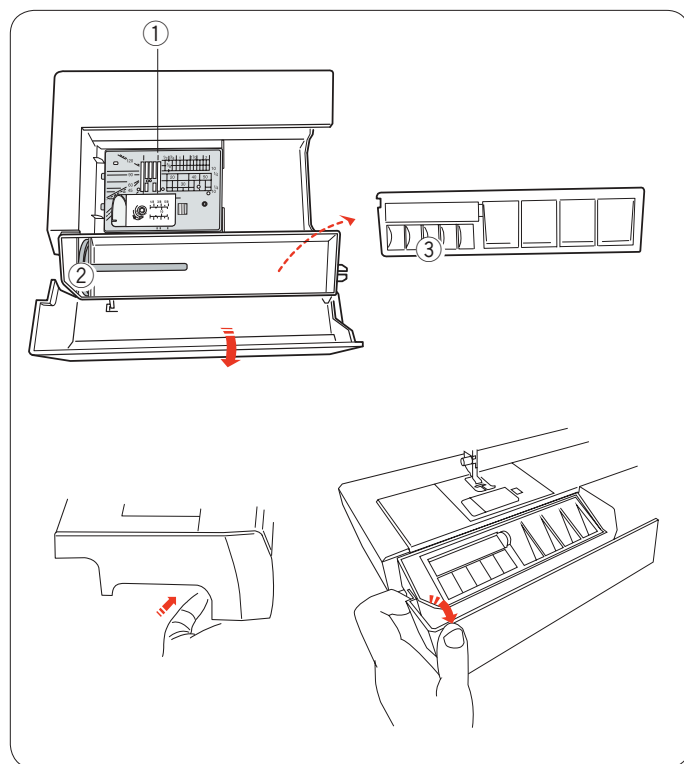
Отсек для хранения принадлежностей

Принадлежности можно удобно хранить в отсеке или в выдвижном столике.

Что хранится в переднем отсеке

Откройте крышку вперед. Каждый кармашек можно наклонить вперед, чтобы было удобней.

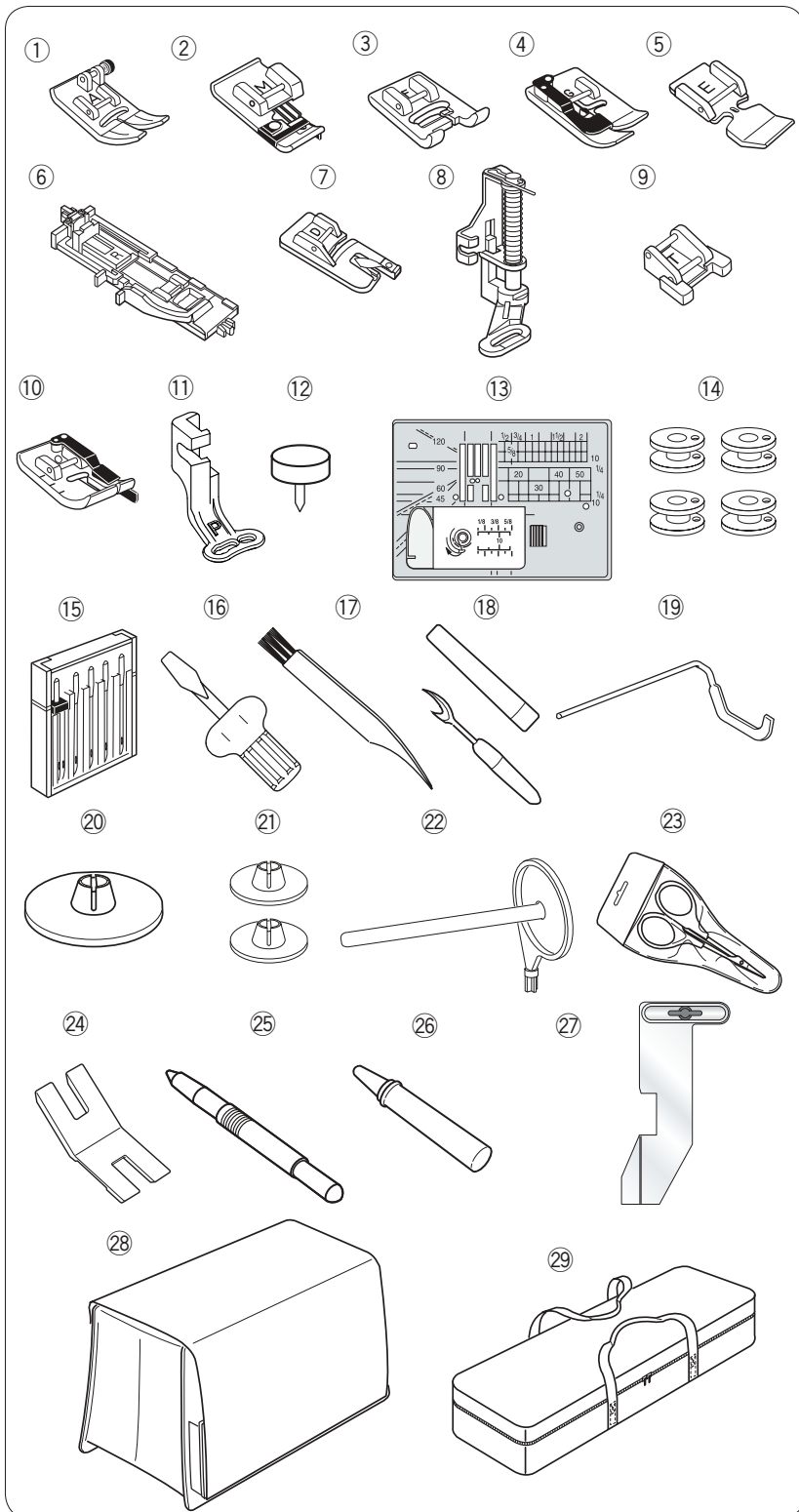
- ① Крышка
- ② Кармашек
- ③ Шип для шитья по кругу
- ④ Лапка для стежков зигзагообразной строчки А
- ⑤ Лапка для обметывания М
- ⑥ Лапка для роликового шва D
- ⑦ Лапка для пришивания молнии E
- ⑧ Лапка для атласных стежков F



В выдвижном столике:

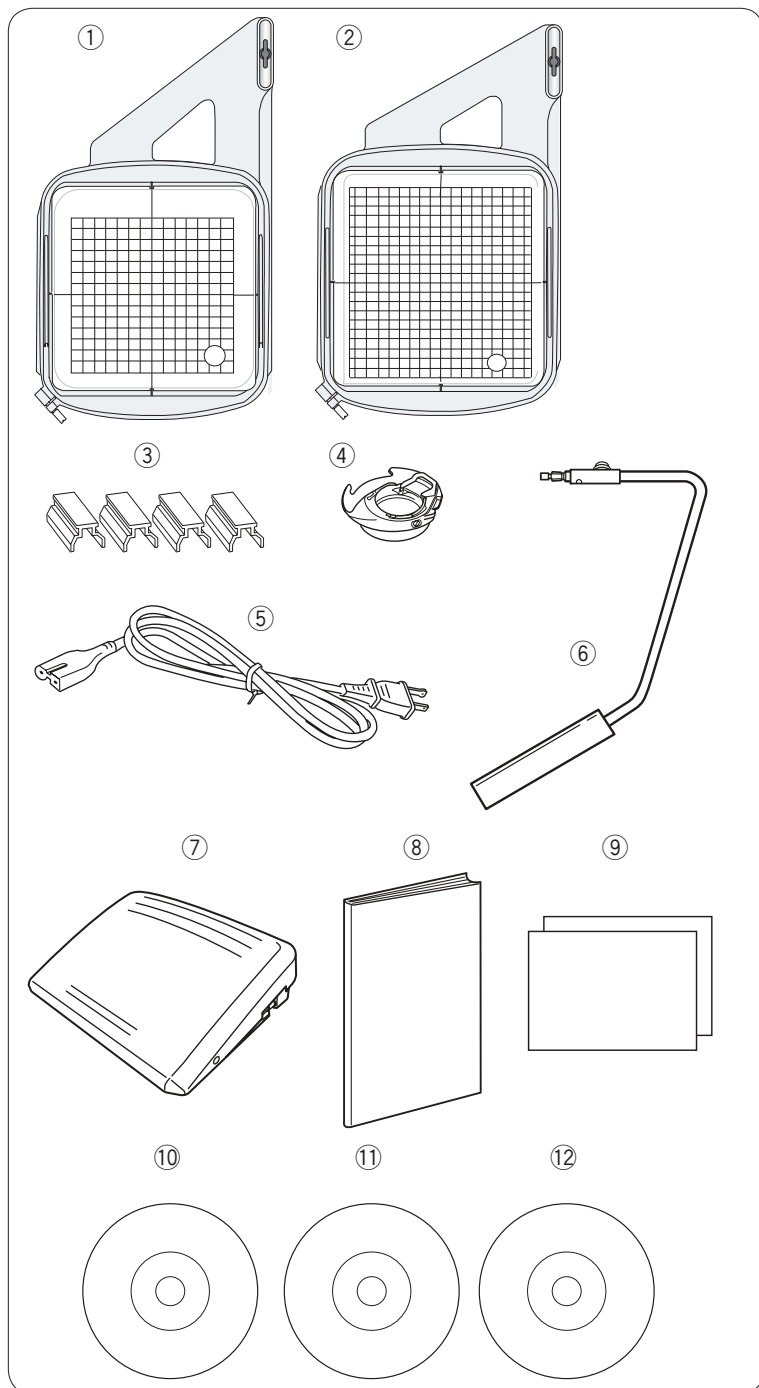
- ① Игольная пластина для стежков прямой строчки
- ② Штифт для дополнительной катушки
- ③ Шпульки

Другие принадлежности можно хранить в отсеке.

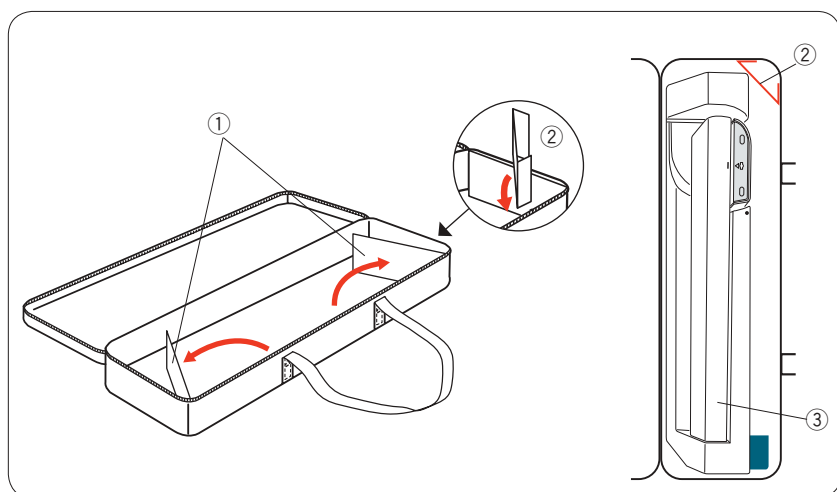


Стандартные принадлежности

- ① Лапка для стежков зигзагообразной строчки А (установлена на машину)
- ② Лапка для обметывания М
- ③ Лапка для атласных стежков F
- ④ Лапка для потайного шва G
- ⑤ Лапка для пришивания молнии E
- ⑥ Автоматическая лапка петель для пуговиц R
- ⑦ Лапка для подрубания D
- ⑧ Лапка для штопки PD-H
- ⑨ Лапка для пришивания пуговиц T
- ⑩ Лапка для шва 0,6 мм O
- ⑪ Лапка для вышивания P
- ⑫ Шип для шитья по кругу (устанавливается на машину)
- ⑬ Игольная пластина для стежков прямой строчки
- ⑭ Шпульки — 5 шт. (1 шт. в машине)
- ⑮ Комплект игл
- ⑯ Отвёртка
- ⑰ Щётка для очистки от ниток
- ⑱ Вспарыватель швов (вспарыватель петель)
- ⑲ Направляющая планка для квилтинга
- ⑳ Держатель катушки (большой) — 2 шт. (1 шт. в машине)
- ㉑ Держатели катушки (маленькой) — 2 шт.
- ㉒ Штифт дополнительной катушки
- ㉓ Ножницы
- ㉔ Планка для ножки под пуговицу
- ㉕ Стилус для сенсорного экрана
- ㉖ Маслёнка
- ㉗ Направляющая для ткани
- ㉘ Чехол из полужесткой ткани
- ㉙ Ящик для переноски блока для вышивания



- ① Пяльцы SQ14a (с шаблоном)
- ② Пяльцы RE20a (с шаблоном)
- ③ Магнитные зажимы — 4 шт.
- ④ Шпуледержатель для вышивки
- ⑤ Шнур питания
- ⑥ Коленоподъемник
- ⑦ Педаль управления
- ⑧ Руководство по эксплуатации
- ⑨ Справочная таблица пиктограмм клавиш
- ⑩ DVD с инструкциями
- ⑪ CD с шаблонами
- ⑫ Stitch composer EX (с инструкциями)



Ящик для переноски вышивального блока

Как пользоваться:

Откройте створки.
 Установите подставку, как показано.
 Расположите блок для вышивания, как показано, чтобы подставка не давала блоку для вышивания перемещаться внутри футляра во время переноски.

- ① Створки
- ② Подставка
- ③ Блок для вышивания

Подключение питания

- 1 Сначала убедитесь в том, что переключатель питания ① выключен.
- 2 Вставьте штекер шнура питания машины ② в гнездо машины ③.
- 3 Вставьте вилку шнура питания ④ в сетевую розетку ⑤ и включите переключатель ① питания.
 - ① Переключатель питания
 - ② Штекер машины
 - ③ Гнездо машины
 - ④ Вилка шнура питания
 - ⑤ Сетевая розетка

ПРИМЕЧАНИЯ:

Обязательно используйте шнур питания, поставляемый с машиной.

После выключения питания выждите 5 секунд, чтобы включить переключатель питания вновь.



ПРЕДУПРЕЖДЕНИЕ:

При работе на машине всегда смотрите на область шитья и не дотрагивайтесь до движущихся частей машины: рычагу нитоводителя, маховому колесу или игле.

Всегда выключайте питание и вынимайте вилку машины из розетки, когда:

- оставляете машину без присмотра;
- устанавливаете или снимаете части машины;
- чистите машину.

Ничего не кладите на педаль.

При необходимости пользоваться педалью извлеките шнур из педали и вставьте штыревой соединитель в разъем на машине.

- 1 Сначала убедитесь в том, что переключатель питания ① выключен.
- 2 Вставьте штекер шнура питания машины ② в гнездо машины ③.
- 3 Извлеките шнур из педали и вставьте штыревой соединитель в ④ гнездо ⑤ на машине.
- 4 Вставьте вилку шнура питания ⑥ в сетевую розетку ⑦ и включите переключатель ① питания.
 - ① Переключатель питания
 - ② Штекер машины
 - ③ Гнездо машины
 - ④ Штыревой соединитель
 - ⑤ Гнездо
 - ⑥ Вилка шнура питания
 - ⑦ Сетевая розетка

ПРИМЕЧАНИЕ:

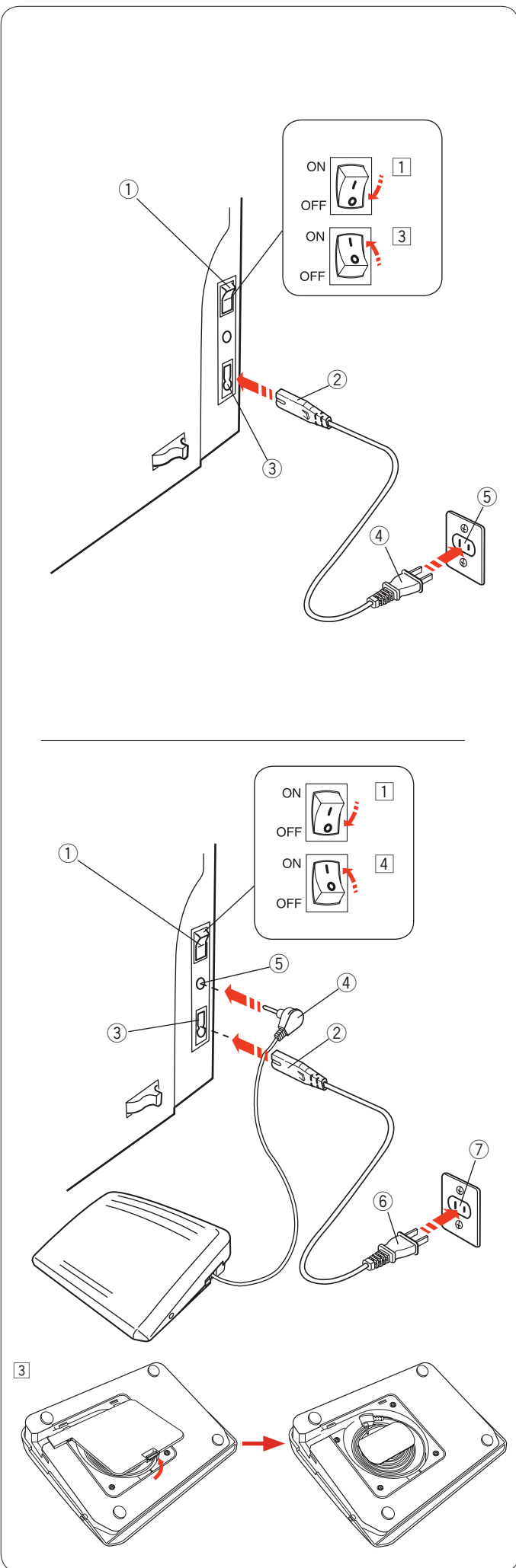
Кнопка «пуск/стоп» не работает, если педаль подключена.

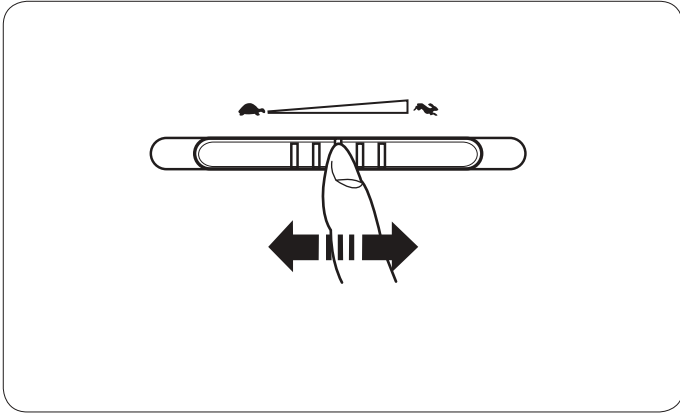
Инструкции по эксплуатации:

Символ «O» на выключателе обозначает положение «выкл.».

Только для США и Канады

Полярная вилка (один штекер шире другого):
Для снижения риска поражения электрическим током конструкция такой вилки обеспечивает возможность её вставления только одним способом. Если вилка входит в розетку не полностью, переверните её. Если и это не помогает, обратитесь к квалифицированному электрику для установки подходящей розетки питания. Никким образом не изменяйте вилку.





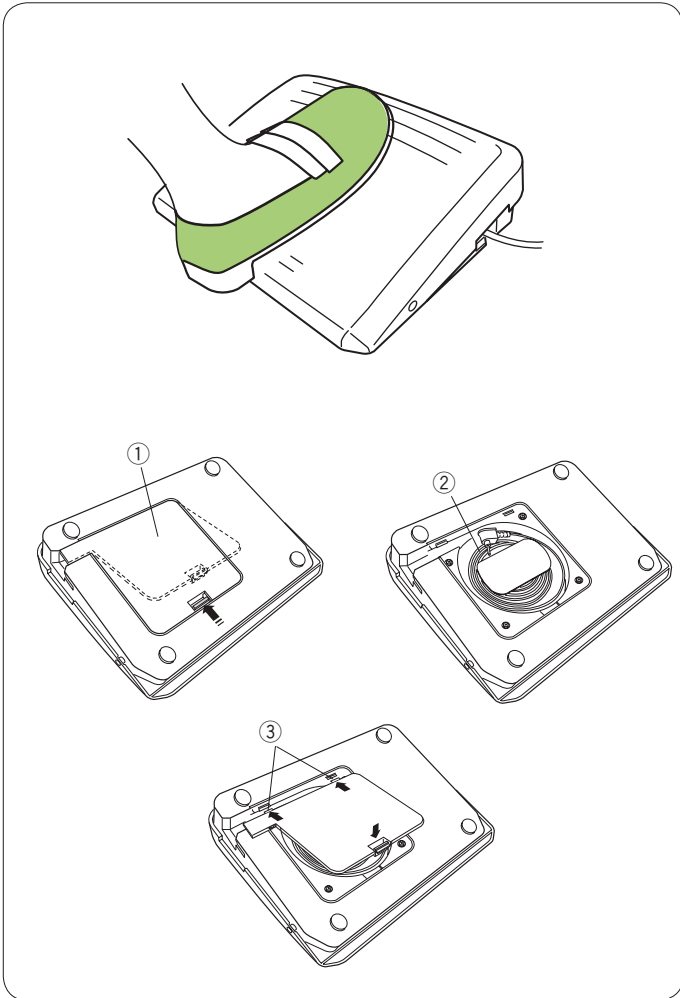
Регулировка скорости шитья

Ползунок регулировки скорости

При помощи ползунка регулировки скорости можно ограничить максимальную скорость шитья как в режиме стандартного шитья, так и в режиме вышивания в соответствии с потребностями.

Для увеличения скорости переместите ползунок вправо.
Для уменьшения скорости переместите ползунок влево.

Скорость шитья можно изменить во время работы.



Педали управления

Нажатием педали управления можно менять скорость. Чем больше нажатие на педаль, тем быстрее работает машина.

ПРИМЕЧАНИЯ:

Машина работает на максимальной скорости, заданной ползунком регулировки скорости, когда педаль нажата полностью.

Эта машина снабжена автоматической функцией защиты отключения машины, которая предотвращает перегрев при работе машины с перегрузкой. Следуйте инструкциям по мерам безопасности, отображающимся на сенсорном экране.

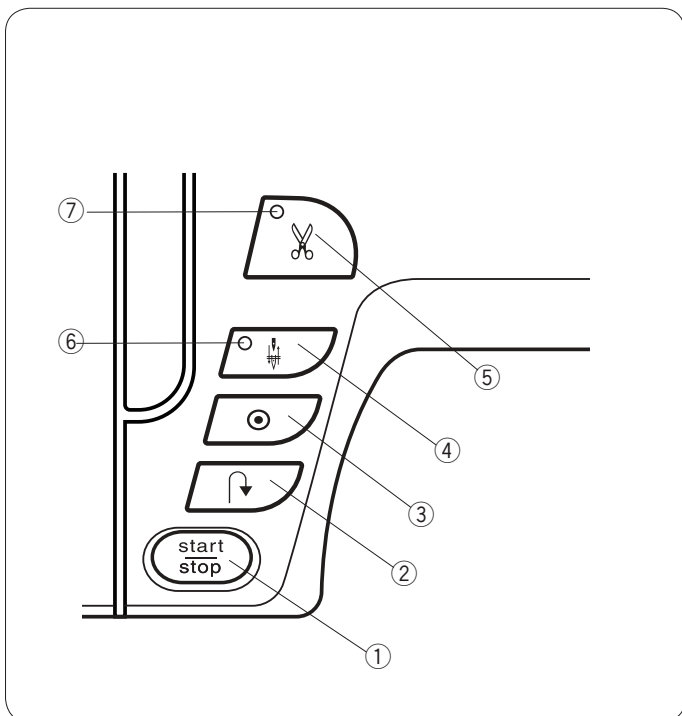
Отсек для шнура

Шнур педали управления можно удобно хранить в специальном отсеке под крышкой основания педали управления.

- ① Крышка основания
- ② Шнур
- ③ Крюки

Инструкции по эксплуатации:

Педали управления модели 21380 предназначена для использования с этой швейной машиной.



Кнопки управления машиной

① Кнопка «пуск/стоп»

Нажмите эту кнопку, чтобы запустить или остановить машину. Первые несколько стежков машина будет работать с низкой скоростью, затем она начинает работать со скоростью, установленной ползунком регулировки скорости. Машина работает с низкой скоростью, пока нажата эта кнопка.

При работающей машине кнопка горит красным цветом, а при остановленной машине — зеленым.

Чтобы уменьшить скорость шитья машины, нажмите эту кнопку и удерживайте ее нажатой. При отпуске кнопки машина остановится.

ПРИМЕЧАНИЯ:

- Кнопку «пуск/стоп» нельзя использовать, если к машине подключена педаль.
- Можно выбрать необходимую начальную скорость «низкая», «нормальная» или «высокая» (см. стр. 80).

② Кнопка реверсирования

При шитье с использованием строчек U1, U4, U9, U10, U11, Q1-Q3 или BR1-5 машина будет строчить назад до тех пор, пока нажата кнопка реверсирования.

Если для шитья выбраны строчки U1, U4, U9, U10, U11, Q1-Q3 или BR1-5 и педаль не подключена, машина будет строчить назад до тех пор, пока нажата кнопка реверсирования.

Если нажать кнопку реверсирования при шитье с использованием других строчек, машина немедленно сделает челночные стежки и остановится автоматически.

③ Кнопка автоматической закрепки

При шитье с использованием строчек U1, U4, U9, U10, U11, Q1-Q3 или BR1-5, машина немедленно сделает челночные стежки и остановится автоматически при нажатии кнопки автоматической закрепки.

При шитье с использованием других строчек машина прострочит до конца текущей строчки, сделает челночные стежки и остановится автоматически.

Если включена функция обрезания нитки после автоматической закрепки (см. стр. 82), то после закрепления стежков машина обрежет нитки автоматически.

④ Кнопка подъема/опускания иглы

Нажмите эту кнопку, чтобы поднять или опустить игольную планку.

Машина остановится с опущенной иглой.

Однако в режиме настройки можно отрегулировать положение иглы при остановке (см. стр. 80).

ПРИМЕЧАНИЕ:

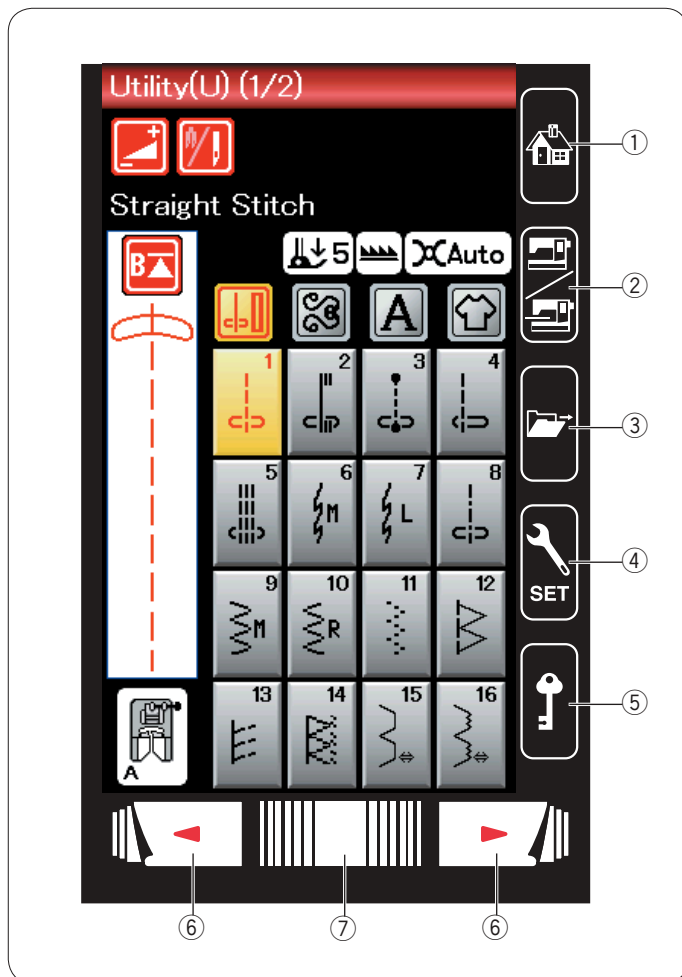
Сигнал СИД ⑥ загорается при выборе нижнего положения и наоборот.

⑤ Кнопка автоматической обрезки

По завершении шитья нажмите эту кнопку, чтобы обрезать нитки. Лапка поднимется автоматически после обрезания ниток (см. стр. 29).

ПРИМЕЧАНИЯ:

- Сигнал СИД ⑦ мигает, когда машина обрезает нитки.
- Сигнал СИД ⑦ загорается, если режим «Thread Cut after Auto-Lock» включен в режиме настройки (см. стр. 82).
- Пользуйтесь нитеобрезателем на лицевом кожухе, если калибр нитки №30 или больше.



Клавиши сенсорного экрана



ОСТОРОЖНО:

Не нажимайте на сенсорную панель или сенсорный экран твердыми или острыми предметами, такими как карандаши, отвертки и им подобные. Используйте стилус для сенсорного экрана, входящий в комплект стандартных принадлежностей.

① Клавиша возврата к главной странице

Нажмите эту клавишу, чтобы вернуться на исходную страницу режима стандартного шитья или вышивания.

② Клавиша переключения режимов

Нажмите эту клавишу, чтобы войти в режим вышивки или вернуться в режим стандартного шитья.

③ Клавиша открытия файла

Нажмите эту клавишу — откроется окно открытия файла. Можно открыть комбинации строчек, монограммы и шаблоны вышивок, сохраненные во встроенной памяти машины или на карте памяти USB.

④ Клавиша настройки режимов

Нажмите эту клавишу, чтобы войти в режим настройки. Вы можете выполнить настройку машины в соответствии со своими требованиями. В этом режиме доступны параметры машины, используемые для общих настроек, стандартного шитья, вышивания и выбора языка (см. стр. 76-82 и 115-117).

⑤ Клавиша блокировки

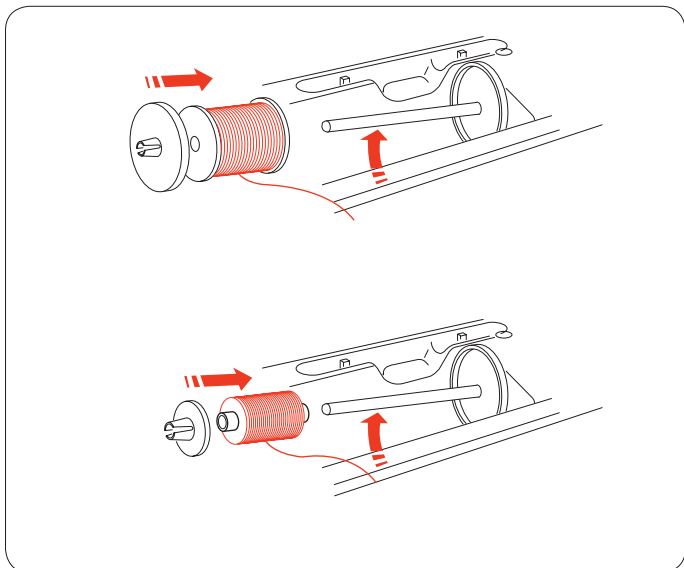
Нажмите эту клавишу, чтобы заблокировать машину во время установки ниток, замены принадлежностей и т. п. Чтобы снизить риск получения травмы, все кнопки будут отключены. Чтобы разблокировать машину, нажмите клавишу блокировки ещё раз.

⑥ Клавиши перелистывания страниц

Нажмите клавишу, чтобы перейти к следующей или предыдущей странице. Нажмите и удерживайте нажатой клавишу перелистывания страниц, чтобы перелистывать их непрерывно.

⑦ Сенсорная полоса

Прикоснитесь к полоске и подайте её вправо или влево, чтобы вывести на отображение следующую или предыдущую страницу.



Установка катушки с ниткой

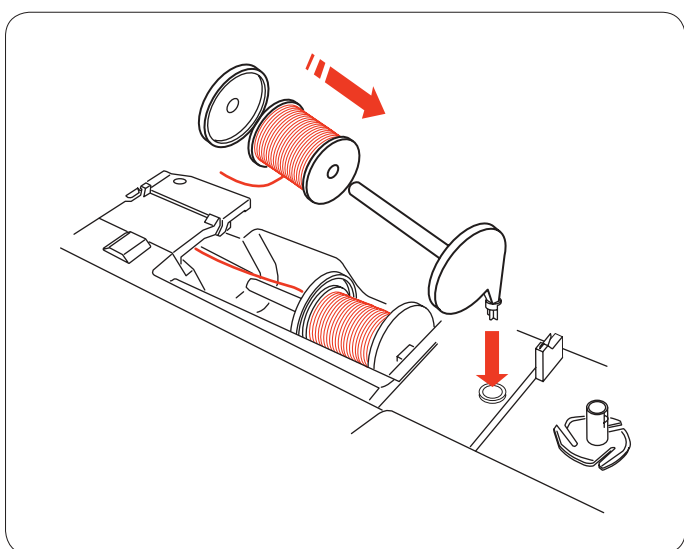
Откройте верхнюю крышку.

Поднимите штифт катушки. Установите катушку с ниткой на штифт.

Установите большой держатель катушки и с силой прижмите его к катушке ниток.

ПРИМЕЧАНИЕ:

Используйте маленький держатель катушки для узких или маленьких катушек ниток.



Штифт дополнительной катушки

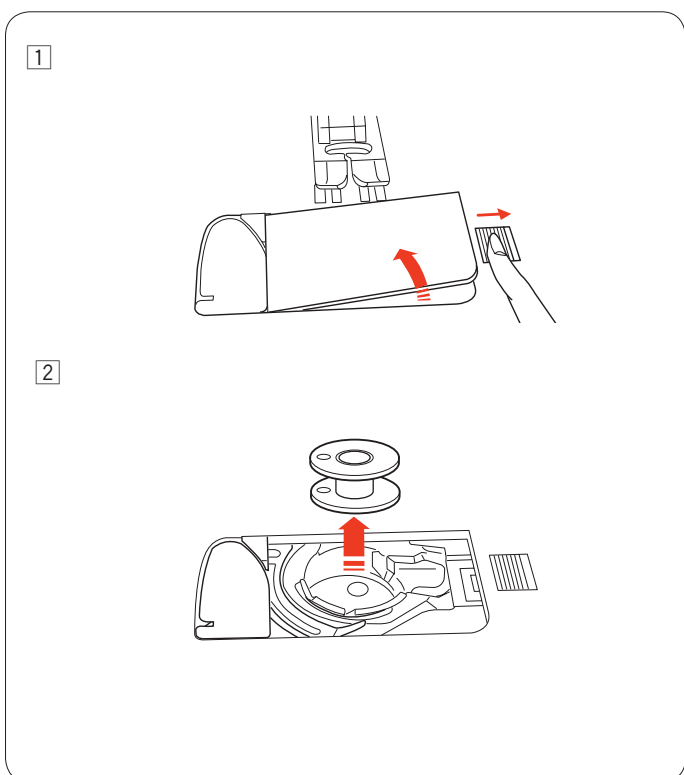
Используйте штифт дополнительной катушки для намотки шпульки без извлечения нитки из машины непосредственно во время шитья.

Вставьте штифт дополнительной катушки в отверстие, как показано.

Установит катушку с ниткой на штифт для дополнительной катушки и закрепите её держателем катушки.

ПРИМЕЧАНИЕ:

Штифт дополнительной катушки также используется при шитье двойной иглой.



Намотка шпульки

Снятие шпульки



ОСТОРОЖНО:

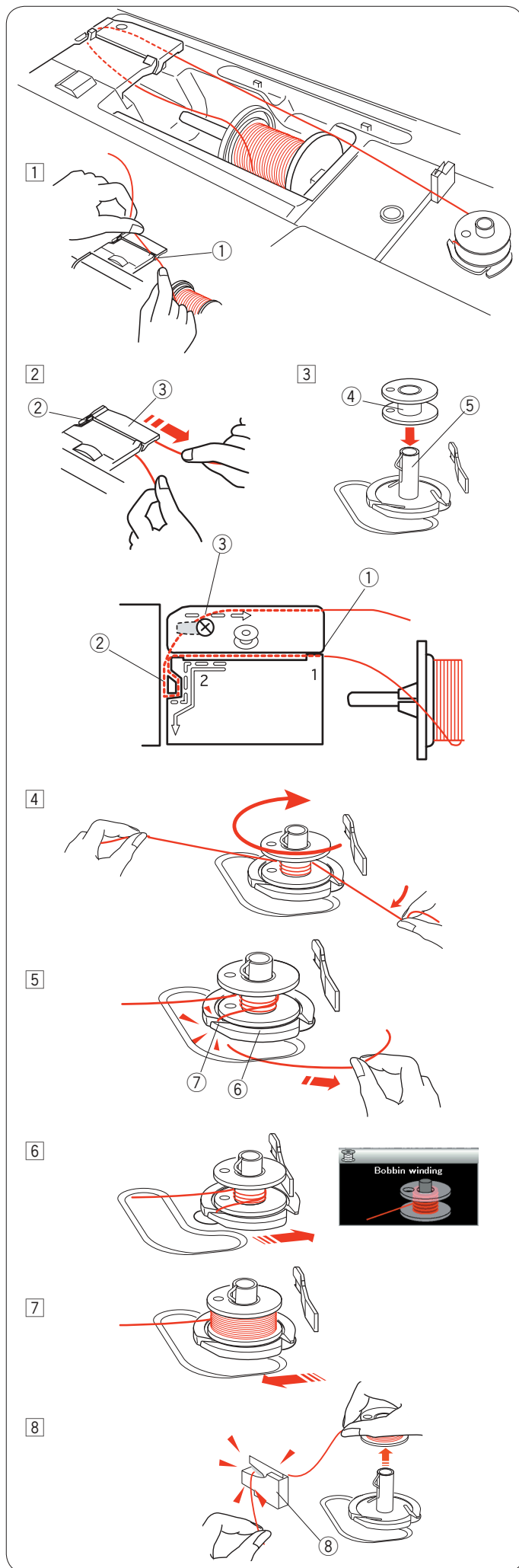
Нажмите клавишу блокировки или выключите питание.

1 Подайте кнопку разблокировки крышки челнока вправо и снимите крышку челнока.

2 Извлеките шпульку из держателя.

ПРИМЕЧАНИЕ:

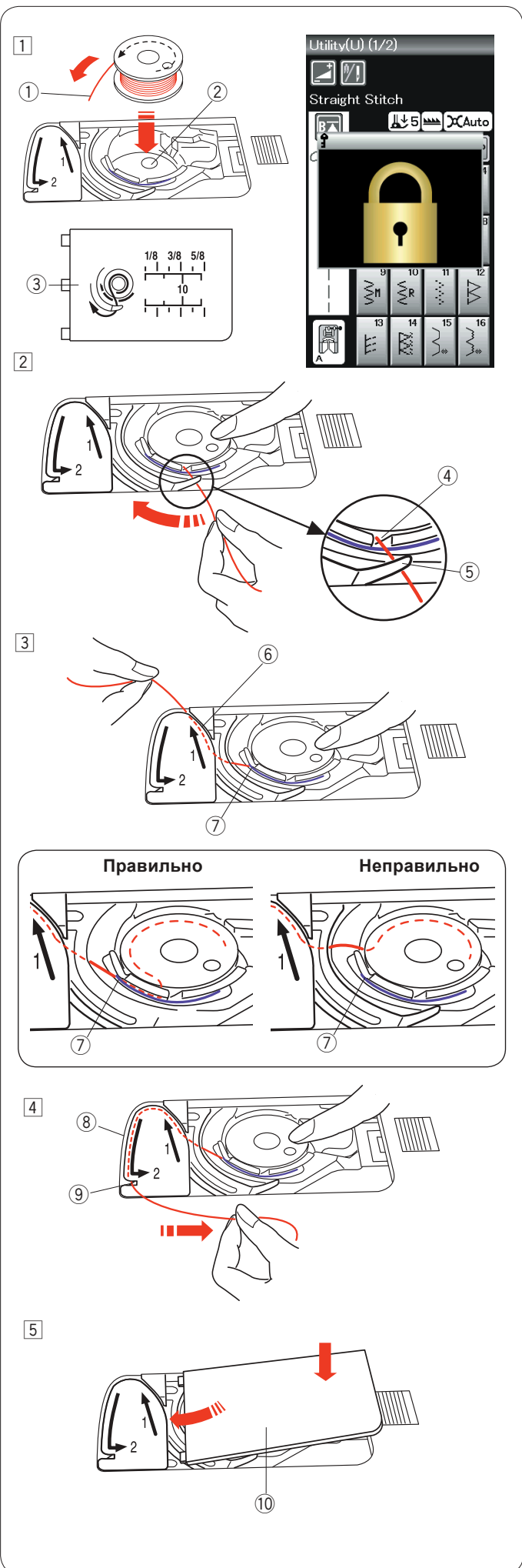
Используйте пластмассовые шпульки (маркированные «J») для горизонтального челнока. Использование таких шпулек, например предварительно намотанных бумажных шпулек, может вызвать сбой при шитье и/или повреждение шпулдержателя.



Намотка шпульки

- 1 Вытяните нитку из катушки.
Удерживая нитку обеими руками, заправьте её в прорезь нитенаправителя ①.
① Прорезь нитенаправителя
- 2 Протяните нитку влево и вперёд вокруг нитенаправителя ②.
Протяните нитку назад и вправо вокруг и под пластиной нитенаправителя. ③.
Сильно потяните нитку вправо, удерживая её обеими руками.
② Нитенаправитель
③ Пластина нитенаправителя
- 3 Насадите шпульку на штифт моталки.
④ Шпулька
⑤ Мотальное веретено
- 4 Пропустите нитку в шпульку.
Удерживая нитку обеими руками, намотайте её в несколько витков на шпульку по часовой стрелке.
- 5 Вставьте нитку в одну из прорезей ⑦ на прижимной пластине ⑥ и вытяните нитку, чтобы обрезать её.
⑥ Прижимная пластина
⑦ Прорезь
- 6 Нажмите шпульку вправо. На сенсорном экране появится значок намотки шпульки.
- 7 Запустите машину. Полностью намотанная шпулька остановится автоматически.
Остановите машину и верните моталку шпульки в исходное положение, переместив моталку влево.
- 8 Снимите шпульку. Обрежьте нитку нитеобрезчиком шпульки В.
⑧ Нитеобрезчик шпульки В

Установка шпульки



1 Нажмите клавишу блокировки. Установите шпульку в держатель так, чтобы нитка выходила против часовой стрелки, как показано на крышке челнока.

- ① Конец нитки
- ② Шпулдержатель
- ③ Крышка челнока

2 Пальцем придерживайте шпульку, чтобы она не вращалась. Подайте нитку в передний паз на шпулдержателе. Протяните нитку влево, чтобы пропустить её под направляющей.

- ④ Передний паз
- ⑤ Направляющая

3 Протяните нитку влево, чтобы пропустить её в направляющую канавку с маркировкой «1». Убедитесь, что нитка выходит из бокового паза шпулдержателя.

- ⑥ Направляющая канавка 1
- ⑦ Боковой паз

ПРИМЕЧАНИЕ:

Если нитка из бокового паза не выходит, протяните её опять, начиная с операции 1.

4 Продолжайте протягивать нитку вдоль направляющей канавки 2 вправо через прорезь. Нитка будет отрезана на нужную длину и будет удерживаться на месте.

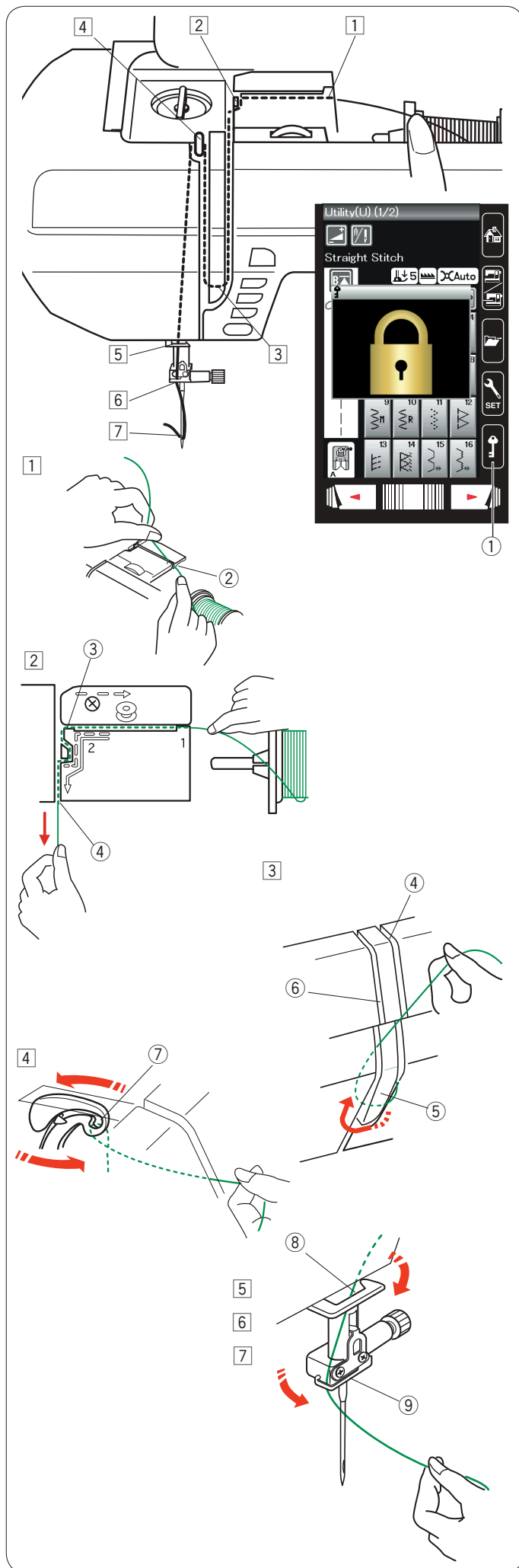
- ⑧ Направляющая канавка 2
- ⑨ Прорезь (нитеобрезатель)

5 Вставьте левый край крышки челнока в отверстие. Прижмите крышку челнока, чтобы она стала на место.

- ⑩ Крышка челнока

ПРИМЕЧАНИЕ:

Если не указано иное, вы можете начать шить без протягивания шпульной нитки. Порядок протягивания шпульной нитки см. на стр. 15.



Заправка нитки в машину

Нажмите кнопку поднимания/опускания иглы, чтобы поднять рычаг нитеводителя в самое верхнее положение. Нажмите клавишу блокировки, чтобы заблокировать машину. Поднимите прижимную лапку.

- ① Клавиша блокировки

Пропустите нитку, как указано в операциях ① к ⑦.

- ① Удерживая нитку обеими руками, заправьте её в прорезь нитенаправителя.
 - ② Прорезь нитенаправителя
- ② Удерживая нитку обеими руками, протяните её вокруг угла нитенаправителя. Сильно потяните нитку к себе вдоль правого паза так, чтобы нитка защелкнулась.
 - ③ Угол нитенаправителя
 - ④ Правый паз
- ③ Протяните нитку вниз вдоль правого паза и вокруг нижней части пластины нитенаправителя. Протяните нитку вверх вдоль левого паза.
 - ④ Правый паз
 - ⑤ Пластина нитенаправителя
 - ⑥ Левый паз
- ④ Удерживая нитку на катушке, плотно протяните её вверх и к задней части рычага нитеводителя. Вытяните нитку вперёд, чтобы продеть её в ушко рычага нитеводителя.
 - ⑦ Ушко рычага нитеводителя
- ⑤ Затем протяните нитку вниз вдоль левого паза и через нижний нитенаправитель.
 - ⑧ Нижний нитенаправитель
- ⑥ Пропустите нитку позади нитенаправителя игольной планки слева.
 - ⑨ Нитенаправитель игольной планки
- ⑦ Вставьте нитку в иглу при помощи нитевдевателя (см. следующую страницу).

Нитедеватель

ПРИМЕЧАНИЕ:

Нитедеватель можно использовать с иглами № 11–16.
Рекомендуется использовать нитки № 50–90.

Убедитесь в том, что машина заблокирована.

Опустите прижимную лапку.

1 Опустите рычаг нитедевателя вниз, насколько возможно.
Крючок нитедевателя пройдёт через игольное ушко сзади.

1 Рычаг нитедевателя

2 Крючок нитедевателя

2 Протяните нитку слева направо под левой направляющей, крючком нитедевателя и правой направляющей.

Протяните нитку вокруг правой направляющей по направлению к себе.

3 Левая направляющая

4 Правая направляющая

3 Медленно поднимите нитедеватель так, чтобы петля нитки прошла через игольное ушко.

5 Петля нитки

4 Протяните петлю нитки так, чтобы конец нитки вышел через игольное ушко сзади.

Нажмите клавишу блокировки, чтобы разблокировать машину.

ПРИМЕЧАНИЕ:

Не используйте нитедеватель с двойной иглой.

Протягивание шпульной нитки

После автоматического обрезания нитки или установки нитки в шпулерждатель вы можете начать шить без протягивания шпульной нитки.

Однако вам придётся натягивать шпульную нить при прострачивании стежков для сборки в складки и т. д.

- 1 Снимите шпульку. Опять вставьте шпульку в шпулерждатель и повторно протяните в него нитку в соответствии с инструкциями, приведенными на стр. 12, но оставьте кончик длиной 10 см (4 дюйма) шпульной нитки, как показано.

① Шпульная нитка

ПРИМЕЧАНИЕ:

Не обрезайте шпульную нитку нитеобрезателем.

② Нитеобрезатель

- 2 Поднимите прижимную лапку. Удерживайте игольную нитку левой рукой.

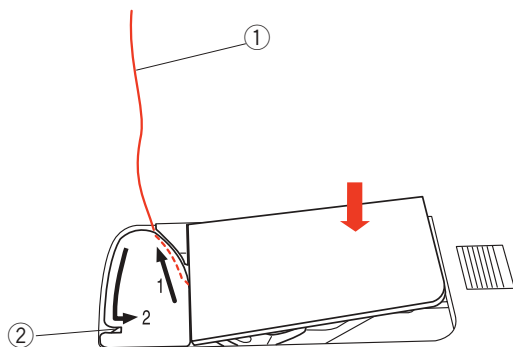
③ Игольная нитка

- 3 Дважды нажмите кнопку подъема/опускания иглы, чтобы поднять иглу и захватить шпульную нитку.

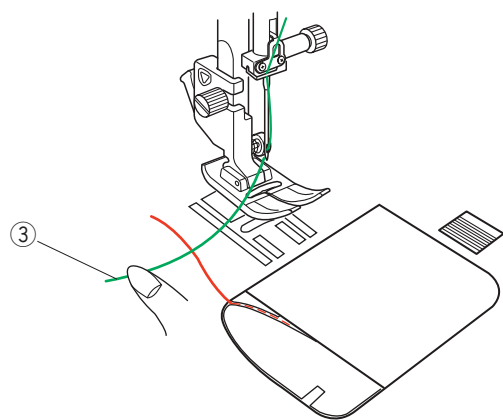
④ Кнопка подъема/опускания иглы

- 4 Вытяните обе нитки на 10 см (4 дюйма) и пропустите их назад под прижимной лапкой.

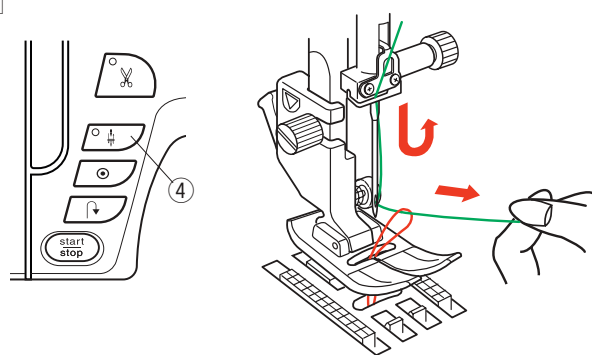
1



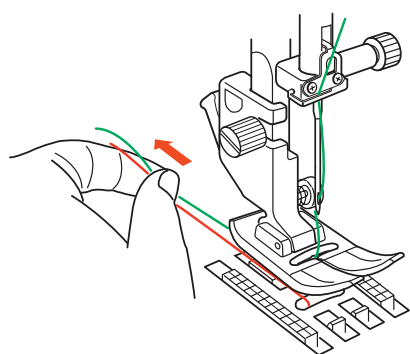
2



3



4



Замена игл

ОСТОРОЖНО:

Перед заменой иглы всегда нажимайте клавишу блокировки, чтобы заблокировать машину, или отключайте питание машины.

Нажмите кнопку подъёма/опускания иглы и поднимите иглу. Нажмите клавишу блокировки.

① Клавиша блокировки

Ослабьте винт иглодержателя, повернув его против часовой стрелки.

Извлеките иглу из иглодержателя.

② Винт иглодержателя

Вставьте новую иглу в иглодержатель плоской стороной к задней части.

③ Плоская сторона

При установке иглы в иглодержатель подайте её вверх до упора о стопорный штифт и хорошо затяните винт иглодержателя отвёрткой.

Чтобы проверить прямизну иглы, положите её плоской стороной на ровную поверхность (игольную пластинку, стекло и т.д.).

Зазор между иглой и плоской поверхностью должен быть одинаковым.

④ Зазор

Никогда не используйте тупые иглы.

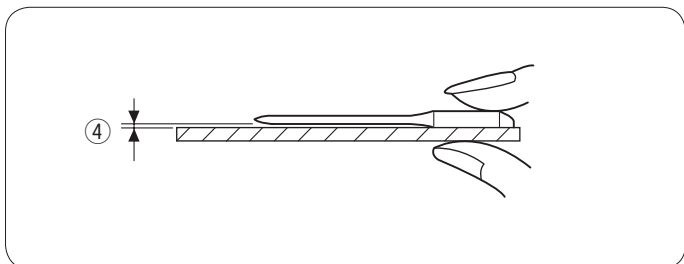
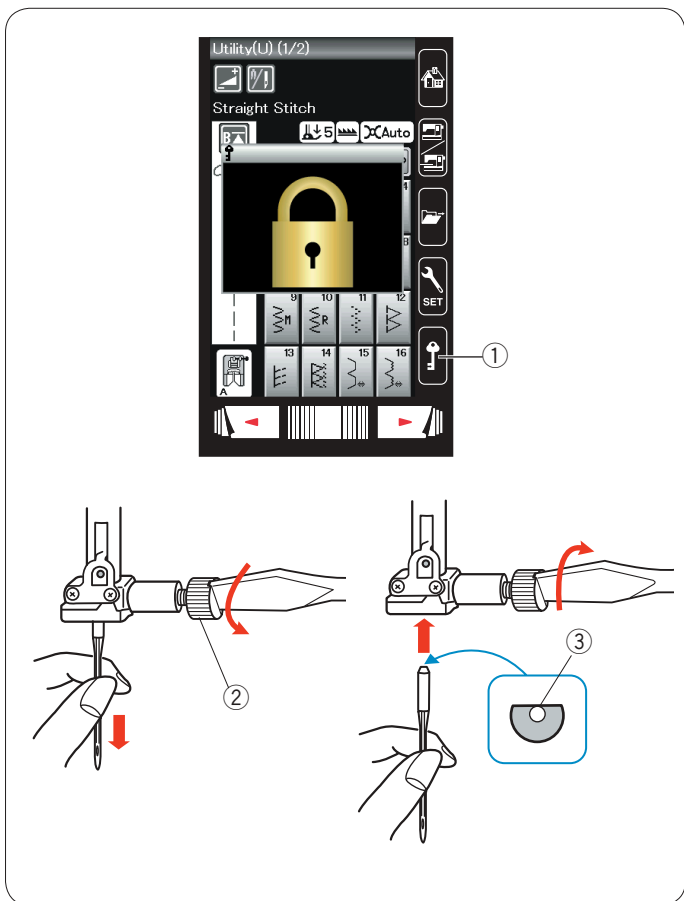


Таблица тканей и игл

Ткань		Нитка	Игла
Тонкая	Батист Жоржет Трикотаж	Шёлковая № 80-100 Хлопчатобумажная № 80-100 Синтетическая № 80-100	№ 9/65-11/75 Игла с синей колбой
Средняя	Простынное полотно Джерси Шерсть Трикотажное полотно	Шёлковая № 50 Хлопчатобумажная № 50-80 Синтетическая № 50-80	№ 11/75-14/90 Игла с красной колбой
Ткань большой толщины	Джинсовая ткань Твид Пальтовая ткань Квилтинг	Шёлковая № 30-50 Хлопчатобумажная № 40-50 Синтетическая № 40-50	№ 14/90-16/100 Игла с фиолетовой колбой

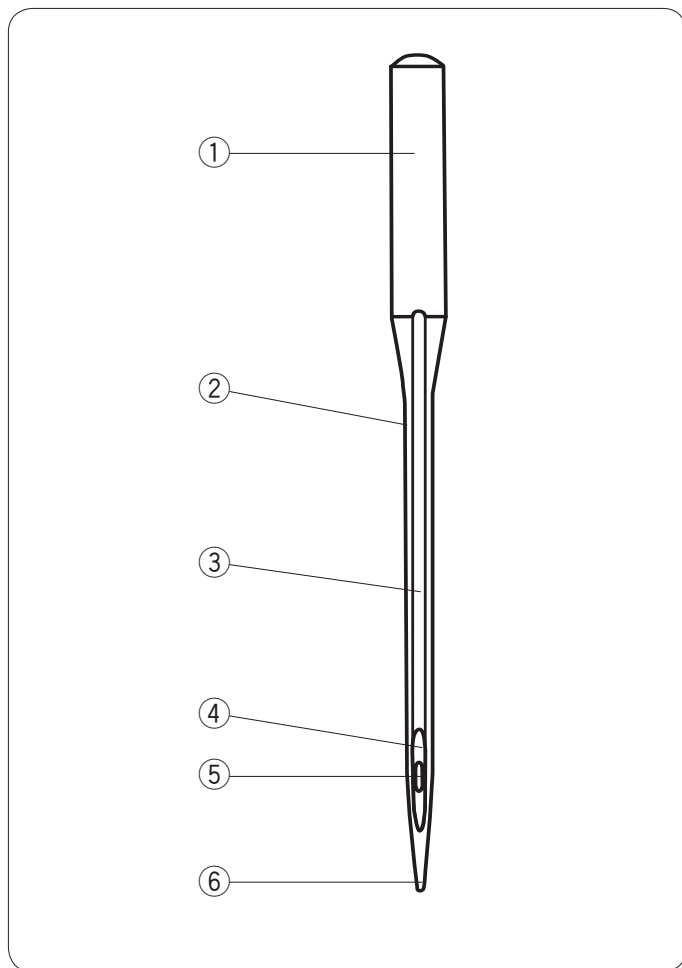
- Для обычного шитья используйте иглу № 11/75 или № 14/90.
- Используйте тонкие нитки и иглы для шитья тонких тканей.
- Используйте одну и ту же нитку для иглы и шпульки.
- Используйте иглу с синей колбой для шитья тонких тканей, эластичных тканей и петель для пуговиц, чтобы не допустить пропуска стежков.
- Используйте иглу с фиолетовой колбой для шитья толстых тканей, джинсовой ткани и для шитья поперёк подрубки, чтобы не допустить пропуска стежков.
- Используйте стабилизирующий или прокладочный материал для эластичных или тонких тканей, чтобы не допустить сморщивания шва.
- Всегда проверяйте калибр и нитки, и иглы на небольшом куске той же самой ткани, которую будете использовать для реального шитья.

ПРИМЕЧАНИЕ:

Комплект игл включает в себя 1 двойную иглу, 2 иглы с синей колбой (№11/75), 1 иглу с красной колбой (№14/90) и 1 иглу с фиолетовой колбой (№14/90).

Для вышивки:

- Используйте иглу с синей колбой.
- Используйте иглу с красной колбой для вышивки с плотными стежками.



Описание иглы

На рисунке показаны основные части иглы швейной машины.

- ① Корпус
- ② Вал
- ③ Длинный паз (на круглой стороне иглы)
- ④ Короткий паз (на плоской стороне иглы)
- ⑤ Ушко
- ⑥ Кончик

Универсальная: универсальная игла, которую можно использовать для большинства тканых и вязаных тканей.

Шариковая: кончик раздвигает волокна, предотвращая разрывы. Особенно хорошо подходит для неплотных и переплетённых вязанных изделий. Не рекомендуется для вышивки.

Игла для эластичных строчек: специальная игла, предотвращающая пропуск стежков на изделиях из искусственной замши и эластичных вязаных изделиях (купальных костюмах).

Игла для джинсовой ткани: игла с острым кончиком, хорошо пробивающая такие текстильные ткани, как джинса и парусина.

Игла для расстрочных швов: очень острый кончик пробивает несколько слоёв ткани. Очень большое ушко и большой паз хорошо подходят для толстых ниток для расстрочки.

Игла для металлизированных ниток: большой вал с пазом предотвращает расслоение металлизированных ниток. Ещё одно преимущество состоит в том, что больше обычного ушко облегчает продевание нитки.

Игла с автоматическим продеванием нитки: на боковой части иглы расположена прорезь, через которую легко вдевается нитка.

Игла для кожи: режущий кончик делает небольшие отверстия в коже или замше. После удаления строчки отверстия остаются.

Игла для квилта: конусообразный кончик легко пробивает несколько слоёв и перекрестные швы.

Игла с выступами для подрубочных швов: широкие боковые края (выступы) выступают наружу рядом с ушком и раздвигают волокна, создавая отверстия для красивых старинных стежков.

Двойная игла: 2 иглы установлены на одной поперечине с одним валом. Предназначена для прострочки двух параллельных стежков. Бывает как универсальной, так и шариковой.

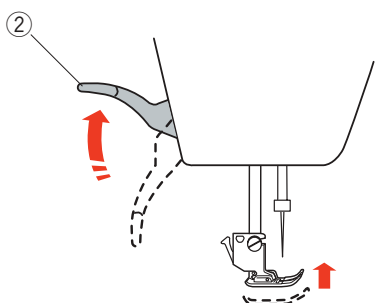
Замена прижимной лапки

ОСТОРОЖНО:

Перед заменой прижимной лапки всегда нажимайте клавишу блокировки, чтобы заблокировать машину, или отключайте питание машины.

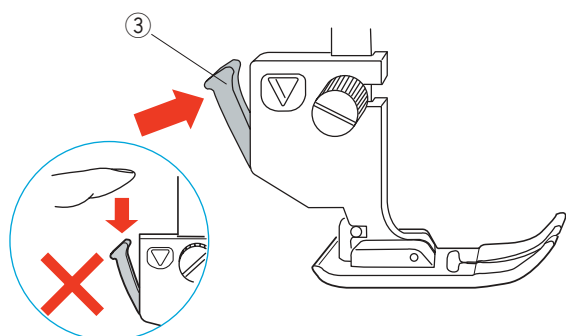
Нажмите кнопку подъёма/опускания иглы и поднимите иглу.
Нажмите клавишу блокировки.

- 1 Клавиша блокировки



Поднимите рычаг прижимной лапки.

- 2 Рычаг прижимной лапки

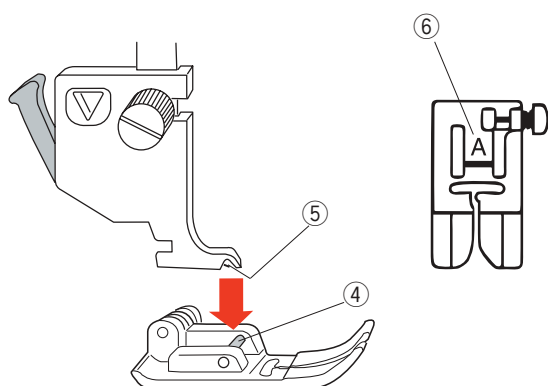


Нажмите чёрный рычаг на задней части держателя лапки.
Прижимная лапка отсоединится.

- 3 Рычаг

ПРЕДУПРЕЖДЕНИЕ

Во избежание повреждения рычага не подавайте его вниз.



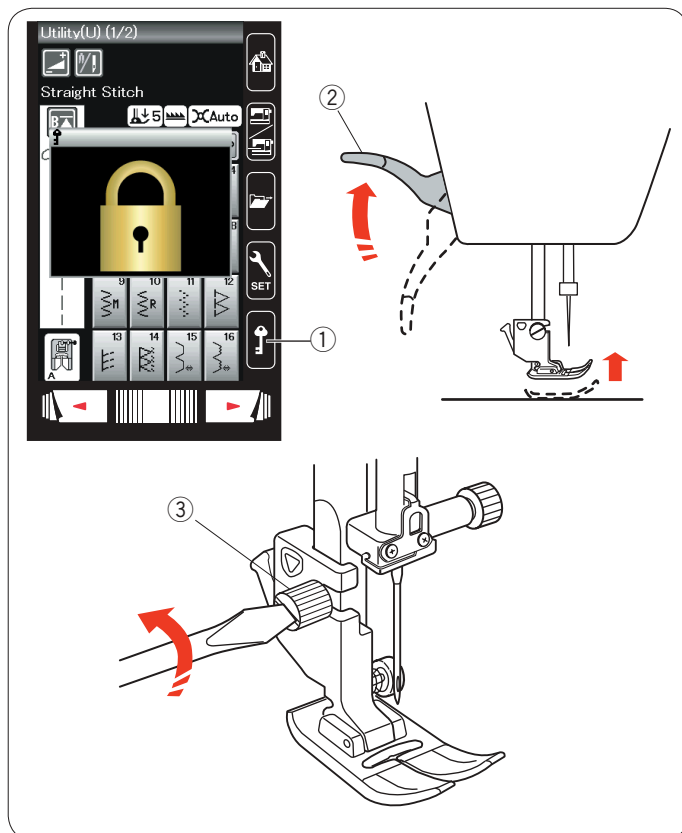
Установите необходимую лапку под держатель лапки так, чтобы штифт лапки располагался непосредственно под пазом в держателе лапки.

Опустите рычаг прижимной лапки, чтобы зафиксировать её.

- 4 Штифт
- 5 Паз

Каждая лапка имеет буквенное обозначение.

- 6 Буквенное обозначение



Замена держателя лапки

Замените держатель лапки, если используете лапку для штопки или лапку для вышивания.

⚠ ОСТОРОЖНО:
 Перед заменой держателя лапки нажмите клавишу блокировки или выключите питание, чтобы заблокировать машину.

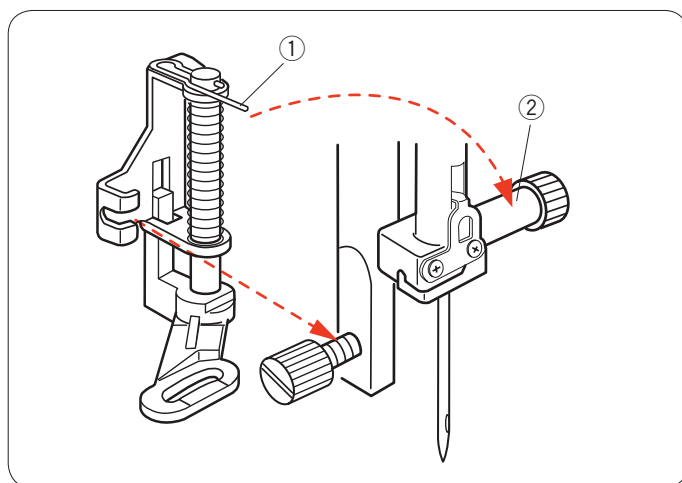
Снятие держателя прижимной лапки

Нажмите кнопку подъёма/опускания иглы и поднимите иглу. Нажмите клавишу блокировки и поднимите прижимную лапку рычагом прижимной лапки.

- ① Клавиша блокировки
- ② Рычаг прижимной лапки

Ослабьте винт с накатной головкой и снимите держатель прижимной лапки.

- ③ Винт с накатной головкой

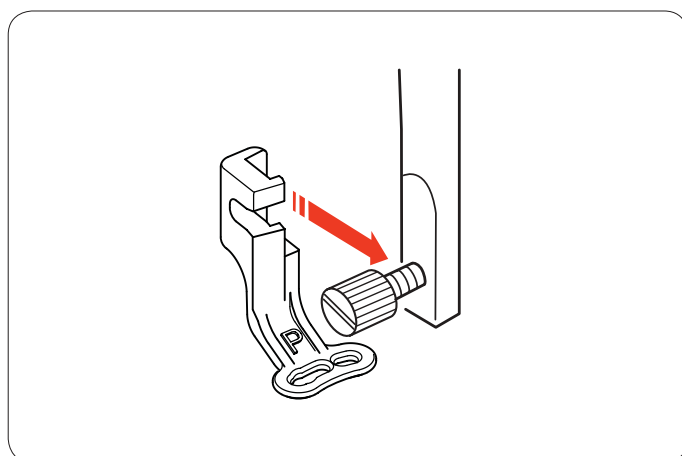


Установка лапки для штопки PD-H

Прикрепите лапку для штопки PD-H к прижимной планке, установив шпильку на винт иглодержателя.

- ① Штифт
- ② Винт иглодержателя

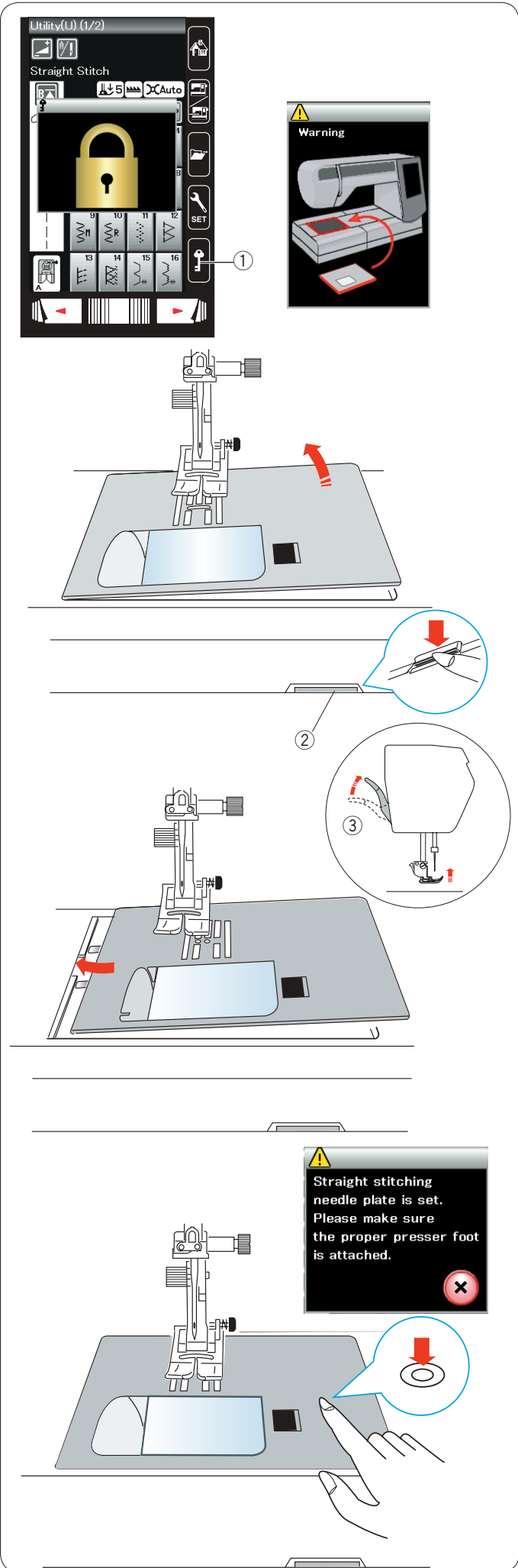
Хорошо затяните винт с накатной головкой отвёрткой.



Установка лапки для вышивания P

Прикрепите лапку для вышивания P к прижимной планке сзади.

Хорошо затяните винт с накатной головкой отвёрткой.



Замена игольной пластинки

Используйте игольную пластину для прямой строчки для тонких тканей и для вышивания.



ОСТОРОЖНО:

Перед заменой игольной пластинки всегда обязательно нажимайте клавишу блокировки, чтобы заблокировать машину.

Поднимите иглу и нажмите клавишу блокировки.

Поднимите рычаг прижимной лапки, чтобы поднять пластину.

- ① Клавиша блокировки

Подайте выдвижной столик влево, чтобы снять его.

Нажмите рычаг расфиксации игольной пластинки — игольная пластина отсоединится.

- ② Рычаг расфиксации игольной пластины

Появится сообщение с предупреждением о том, что игольная пластина не установлена.

Поднимите рычаг прижимной лапки в положение дополнительного подъёма.

Снимите игольную пластину, подав её вправо.

- ③ Положение дополнительного подъёма

Поднимите рычаг прижимной лапки в положение дополнительного подъёма.

Установите игольную пластину для стежков прямой строчки на машину.

Вставьте левую кромку игольной пластины в отверстие.

Надавливайте на метку на игольной пластинке до тех пор, пока она не зафиксируется.

Отобразится сообщение подтверждения.

Нажмите клавишу X, чтобы стежок прямой строчки был выбран автоматически.

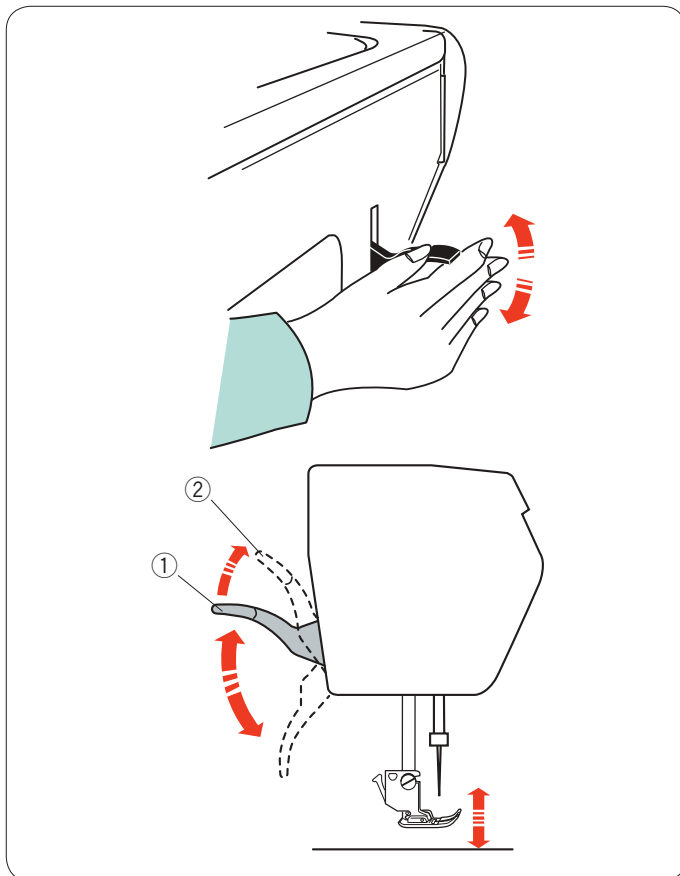
Медленно поворачивайте маховое колесо, чтобы убедиться в том, что игла не ударяется об игольную пластинку.

Нажмите клавишу блокировки, чтобы разблокировать машину.



ОСТОРОЖНО:

Никогда не нажимайте рычаг расфиксации игольной пластины во время работы машины.



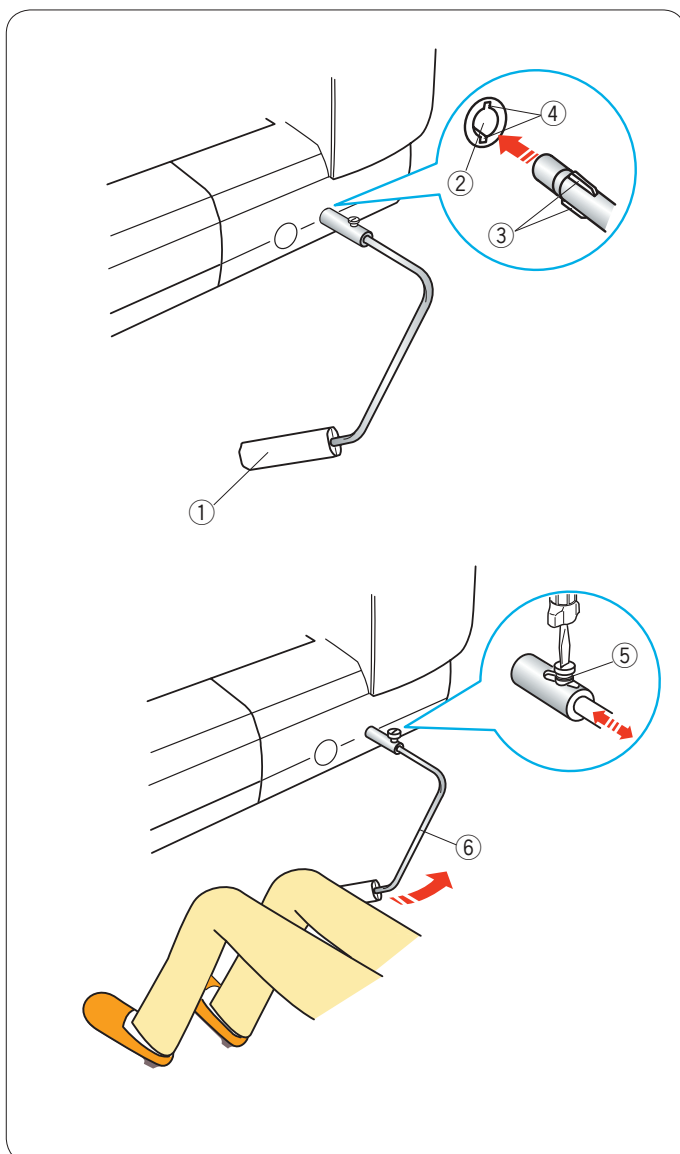
Подъём и опускание прижимной лапки

Рычаг прижимной лапки поднимает и опускает прижимную лапку.

- ① Рычаг прижимной лапки

Прижимную лапку можно поднять выше обычного положения, что необходимо при замене игольной пластинки и размещении толстых слоёв ткани под лапкой.

- ② Положение дополнительного подъёма



Коленоподъёмник

Коленоподъёмник очень полезен при шитье лоскутных изделий, квилтинге и т.п., т.к. он позволяет работать с тканью, управляя прижимной лапкой коленом.

Установка коленоподъёмника

Совместите ребра коленоподъёмника с пазами гнезда коленоподъёмника и вставьте коленоподъёмник.

- ① Коленоподъёмник
- ② Гнездо коленоподъёмника
- ③ Ребро
- ④ Паз

Регулировка коленоподъёмника

Можно отрегулировать угол коленоподъёмника под свое колено.

Ослабьте установочный винт и подайте уголковую штангу вовнутрь или наружу, чтобы отрегулировать угол коленоподъёмника.

Затяните установочный винт, чтобы зафиксировать уголковую штангу.

- ⑤ Установочный винт
- ⑥ Уголковая штанга

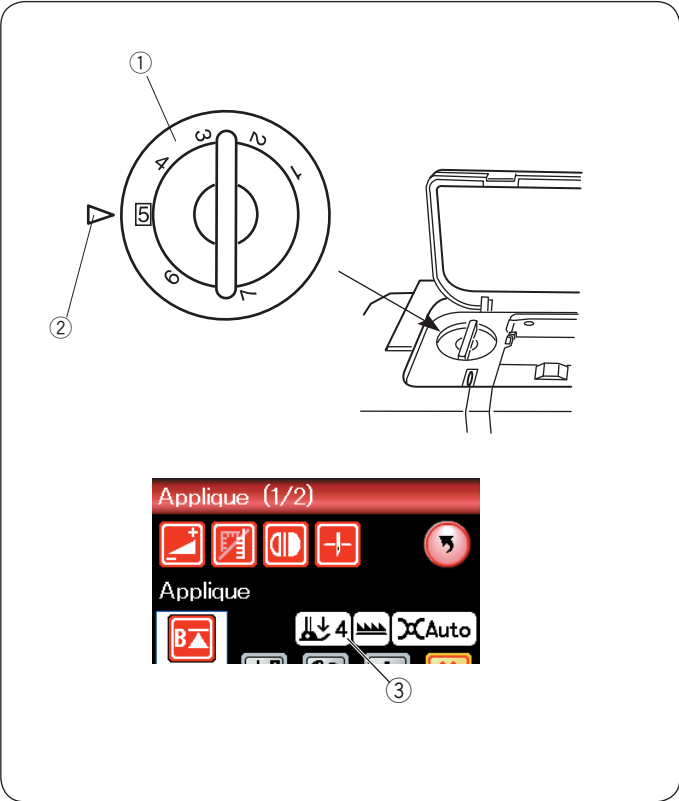
Использование коленоподъёмника

Коленом нажмите коленоподъёмник, чтобы подать прижимную лапку вверх или вниз.

Высоту подъёма прижимной лапки можно регулировать за счёт интенсивности нажатия коленом.

ПРИМЕЧАНИЕ:

Чтобы не нарушить равномерность подачи ткани, не прикасайтесь к коленоподъёмнику во время шитья.



Регулировка силы прижатия лапки

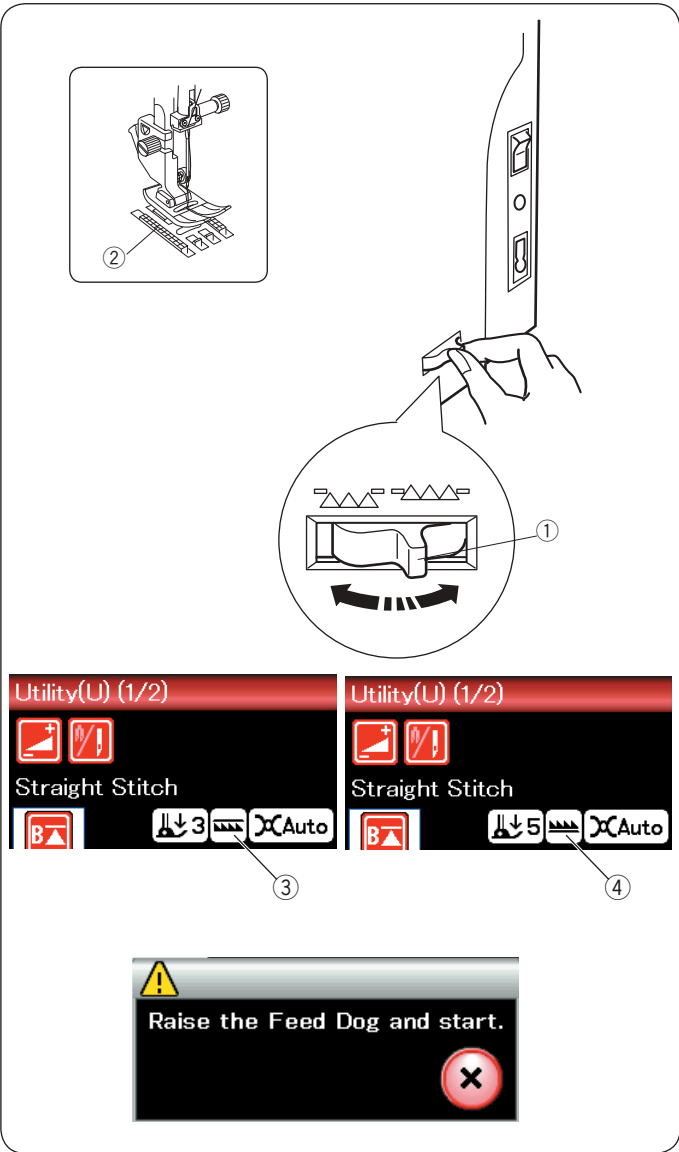
Силу прижатия лапки можно регулировать регулятором давления прижимной лапки, расположенным под верхней крышкой.

Регулятор имеет семь установочных положений от 1 до 7. Для обычного шитья используйте установочное положение 5.

- ① Регулятор давления прижимной лапки
- ② Установочное положение
- ③ Рекомендованная настройка

Уменьшите давление при шитье синтетических и эластичных тканей.

Чтобы уменьшить давление, установите регулятор на меньшее число.



Подъём и опускание механизма подачи ткани под иглу

Механизм подачи ткани под иглу можно опустить во время наметывания, пришивания пуговиц, прострочки квилтинговых стежков свободной формы и т. д.

Чтобы опустить механизм подачи ткани под пластину, подайте рычажок зубчатого двигателя ткани к себе.

- ① Рычажок отключения транспортёра ткани
- ② Механизм подачи ткани под пластину

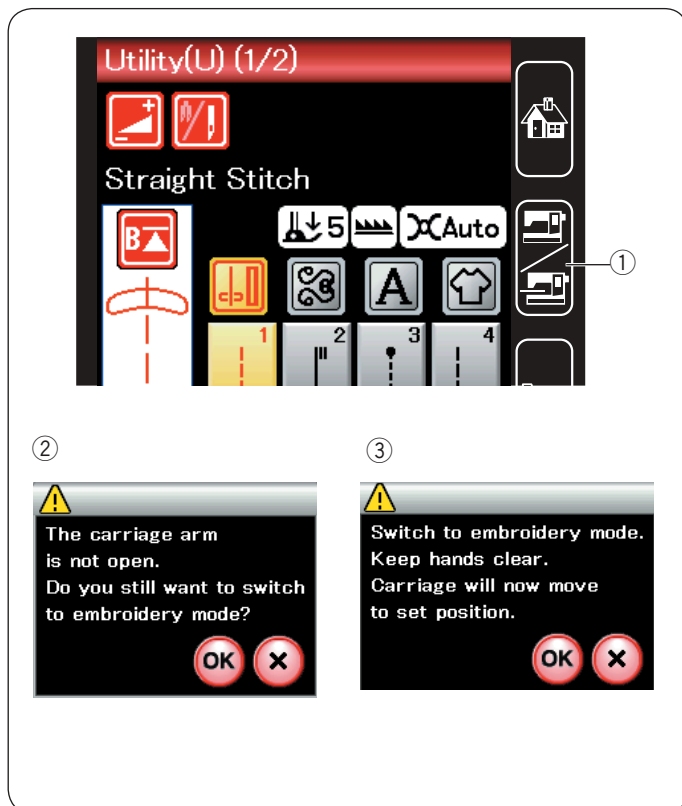
Подайте рычажок отключения транспортёра ткани от себя, чтобы поднять механизм подачи ткани под пластину. Механизм вернётся в поднятое положение при запуске машины.

Положение механизма подачи ткани под пластину будет показано на сенсорном экране.

- ③ Опущенное положение
- ④ Поднятое положение

ПРИМЕЧАНИЕ:

При запуске машины с опущенным механизмом подачи ткани под пластину на сенсорном экране отобразится сообщение.



Выбор режима

Через несколько секунд после включения питания на сенсорном экране отобразится экран режима стандартного шитья.

Машина настроена на шитьё стежком прямой строчки.

ПРИМЕЧАНИЕ:

После включения питания для отображения открывающегося окна необходимо несколько секунд. (Это время необходимо для процедуры запуска.)

Для переключения в режим вышивки сначала выключите питание, а затем установите блок для вышивания.

Включите питание и нажмите клавишу переключения режимов.

- ① Клавиша переключения режимов

Отобразится сообщение ②. Не нажимайте клавишу ОК или X. Откройте рычаг каретки — отобразится сообщение ③.

Нажмите клавишу ОК, чтобы переключиться в режим вышивки, при этом каретка переместится в исходное положение.

Для возврата в режим стандартного шитья нажмите клавишу режимов и следуйте инструкциям, приведённым в сообщении подтверждения.

Инструкции по вышиванию приведены на стр. 84.

РЕЖИМ СТАНДАРТНОГО ШИТЬЯ

Строчки стандартных стежков

В режиме стандартного шитья предусмотрены 4 категории.

1. Универсальные стежки и петли для пуговиц
2. Декоративные стежки и квилтинговые стежки
3. Вышивка монограмм
4. Приложения для шитья нажмите одну из пиктограмм, чтобы выбрать соответствующую категорию.

ПРИМЕЧАНИЕ:

В настоящем руководстве номера строчек обозначаются заглавными буквами для каждой группы. Например, строчка № 3 указана в группе стежков петли для пуговиц как В3.

① Универсальные стежки, петли для пуговиц и специальные стежки

В этой категории можно выбрать универсальные стежки (U), петли для пуговиц и специальные стежки (B).

② Декоративные стежки и квилтинговые стежки

Эта категория включает в себя 9 групп.

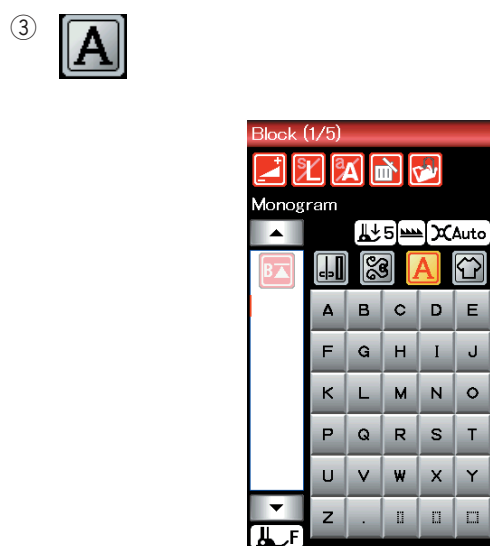
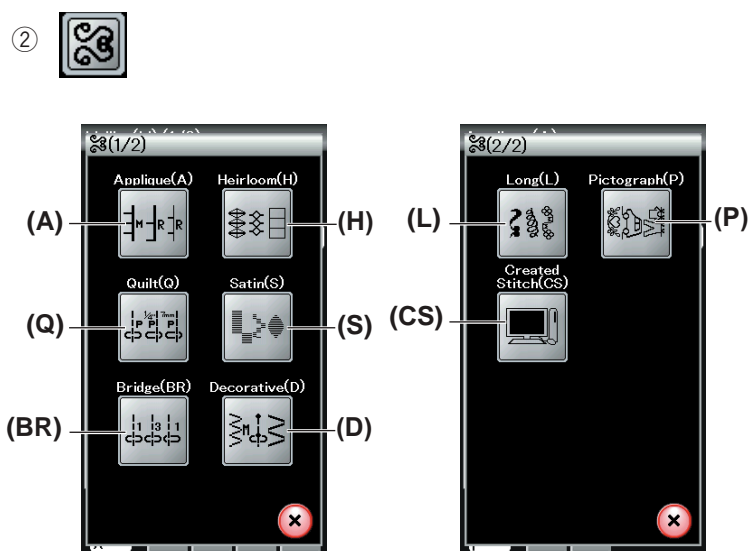
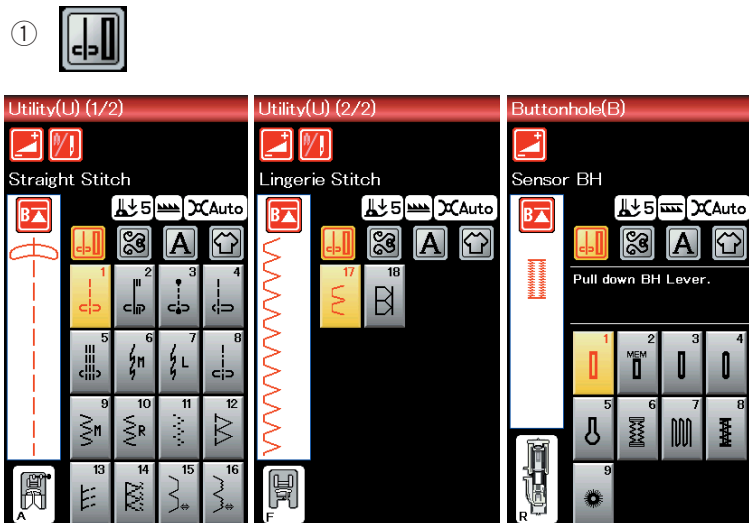
- Стежки для аппликации (A)
- Старинные стежки (H)
- Квилтинговые стежки (Q)
- Стежки для вышивки гладью (S)
- Соединительные стежки (BR)
- Декоративные стежки (D)
- Длинные стежки (L)
- Пиктографические стежки (P)
- Пользовательские стежки (CS)

ПРИМЕЧАНИЕ:

Клавиша пользовательских стежков (CS) отображается при импорте стежков, созданных пользователем, с USB флеш-накопителя.

③ Вышивка монограмм

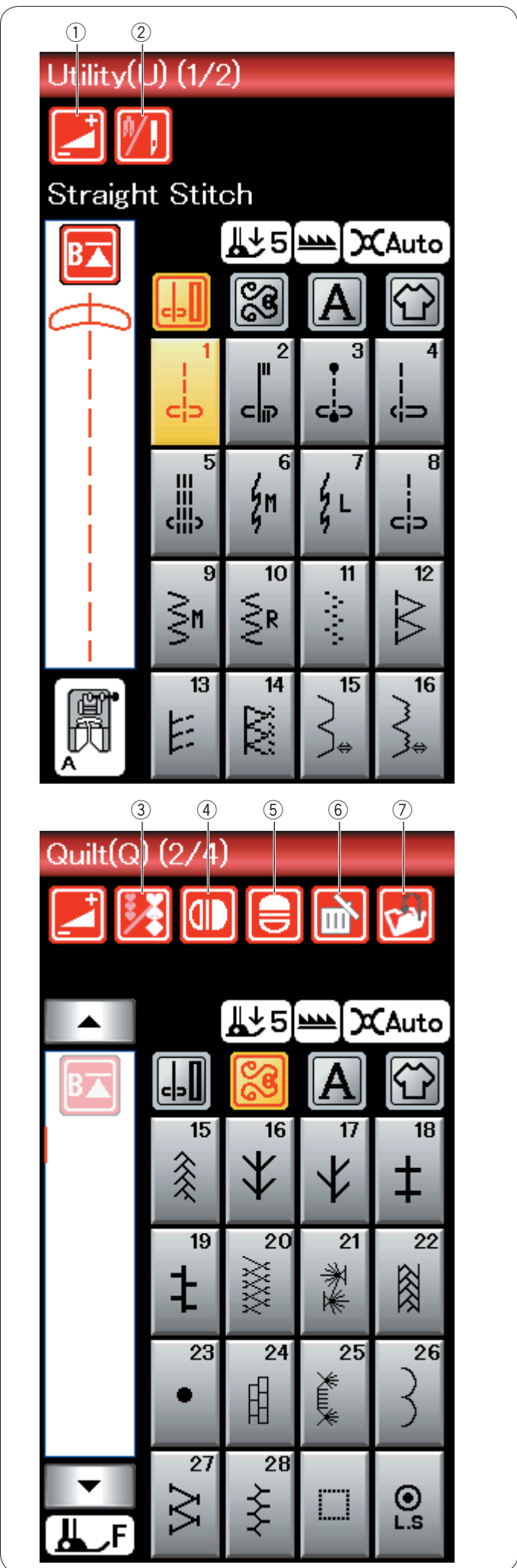
Можно запрограммировать как вышивку букв, так и комбинацию символов.





④ Приложения для шитья

В этой категории из специальных приложений можно выбрать стежок, подходящий для конкретной задачи по шитью и типа ткани.



Функциональные клавиши в режиме стандартного шитья

① Клавиша регулировки

Нажмите эту клавишу, чтобы открыть окно ручной настройки. Предусмотрена возможность регулировки таких настроек, как ширина стежка, длина стежка, натяжение нитки, положение направляющей для ткани (см. стр. 34–36).

② Клавиша двойной иглы

Нажмите эту клавишу, чтобы настроить ширину стежка при шитье двойной иглой (см. стр. 52). Клавиша станет недоступной для выбора, если выбранная строчка не подходит для шитья двойной иглой.

③ Клавиша программирования

Нажмите эту клавишу, чтобы запрограммировать комбинацию строчек. При нажатии этой клавиши появляются клавиши управления курсором, клавиши зеркального отображения, клавиша удаления и клавиша сохранения файла.

④ Клавиша вертикального зеркального отображения

Нажмите эту клавишу, чтобы вышить вертикальное зеркальное отображение выбранной строчки (см. стр. 53).

⑤ Клавиша горизонтального зеркального отображения

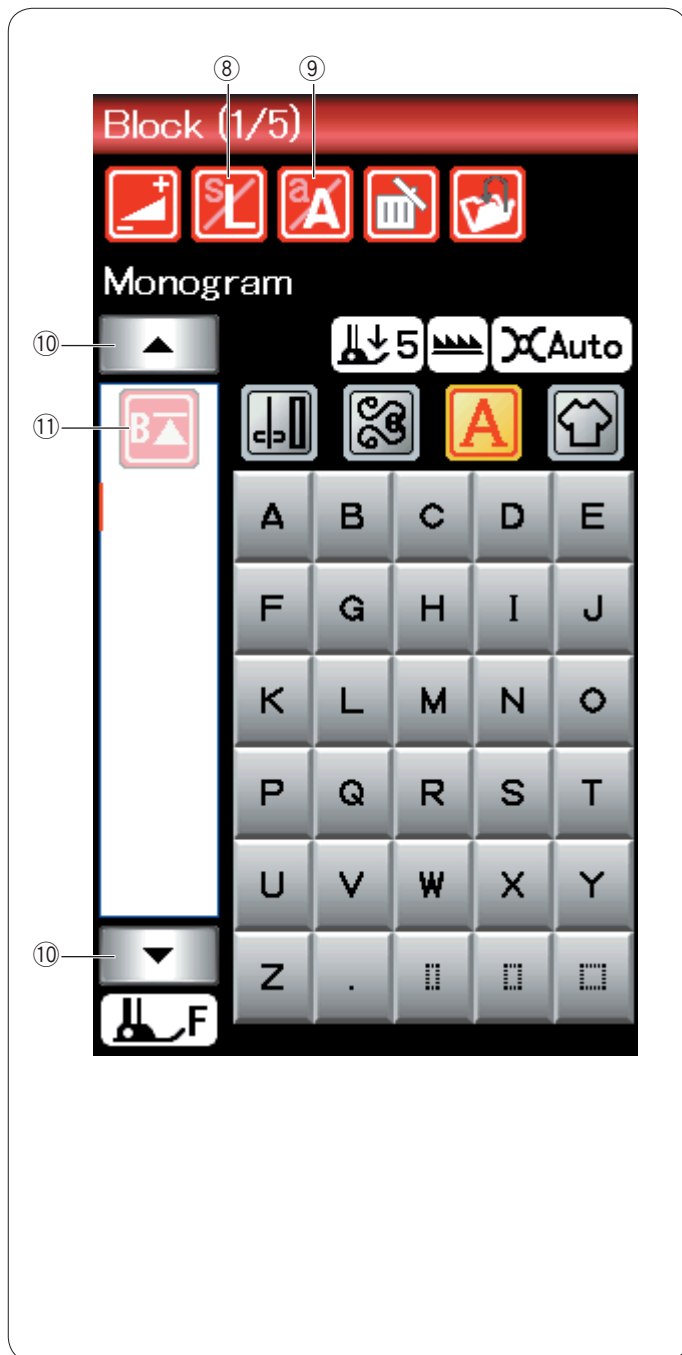
Нажмите эту клавишу, чтобы вышить горизонтальное зеркальное отображение выбранной строчки. Клавиша недоступна для выбора, если выбранную строчку нельзя перевернуть (см. стр. 53).

⑥ Клавиша удаления

Нажмите эту клавишу, чтобы удалить строчку из комбинации строчек.

⑦ Клавиша сохранения файла

Нажмите эту клавишу, чтобы сохранить комбинацию строчек как файл.



⑧ Клавиша размера букв

Нажмите эту клавишу, чтобы выбрать размер букв для монограмм.

⑨ Клавиша регистра букв

Нажмите эту клавишу, чтобы выбрать верхний или нижний регистр букв для монограмм.

⑩ Клавиши управления курсором

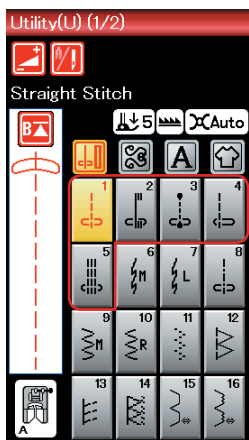
Нажмите одну из клавиш управления курсором, чтобы переместить его вверх или вниз.

⑪ Клавиша повторного запуска

Эта клавиша отображается в том случае, если вы прекратите шить.

Если вы прекратили шить посередине строчки стежков и хотите прострочить строчку ещё раз с начала, нажмите эту клавишу перед началом шитья.

Нажмите эту клавишу один раз, чтобы начать шить повторно с начала текущей строчки, или дважды, чтобы начать шить повторно с первой строчки в комбинации (см. стр. 55).



Универсальные стежки

Стежки прямой строчки

Строчки U1–U5 — это стежки прямой строчки для стачивания. Нажмите клавишу выбора строчек для необходимого стежка.

ПРИМЕЧАНИЕ:

При шитье по тонким тканям стежком прямой строчки выбирайте строчки U1, U2 или U3 и используйте игольную пластину для прямой строчки, чтобы получить наилучшие результаты (см. стр. 20).

Начало шитья

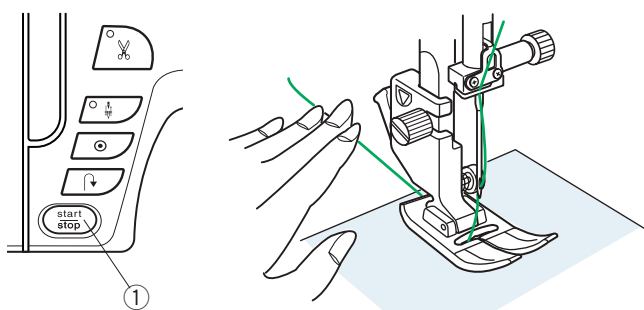
Расположите ткань рядом с разметочной линией шва на игольной пластинке. Опустите иглу в ту точку, с которой вы хотите начать шить.

Подайте нитку иглы назад и опустите лапку.

Нажмите кнопку «пуск/стоп» или педаль, чтобы начать шить.

Слегка направляйте ткань вдоль разметочной линии шва так, чтобы ткань перемещалась естественным образом.

① Кнопка «пуск/стоп»



ПРИМЕЧАНИЯ:

- При использовании лапки для атласных стежков F или автоматической лапки петель для пуговиц R протяните нитку иглы влево.

- После автоматического обрезания нитки или установки нитки в держатель шпульки можно начать шить без протягивания шпульной нитки вверх. Однако может понадобиться протянуть игольную нитку назад.

Начало шитья от края толстой ткани

Чёрная кнопка на лапке для стежков зигзагообразной строчки фиксирует её в горизонтальном положении.

Данное полезно в том случае, если вы начинаете шить с самого края толстой ткани или шьёте поперёк подрубки.

Опустите иглу в ткань в ту точку, с которой вы хотите начать шить.

Опустите лапку, нажимая на чёрную кнопку. Лапка будет зафиксирована в горизонтальном положении, что предотвратит проскальзывание.

Через несколько стежков чёрная кнопка разблокируется автоматически.

② Чёрная кнопка

Изменение направления шитья

Остановите машину и поднимите рычаг прижимной лапки, чтобы поднять её.

Поверните ткань вокруг иглы и измените направление шитья, как то необходимо.

Опустите прижимную лапку.

Начните шить в новом направлении.

Поворот под прямым углом

Для поддержания допуска шва в 5/8 дюйма после поворота под прямым углом используйте направляющую для обработки углов на игольной пластинке.

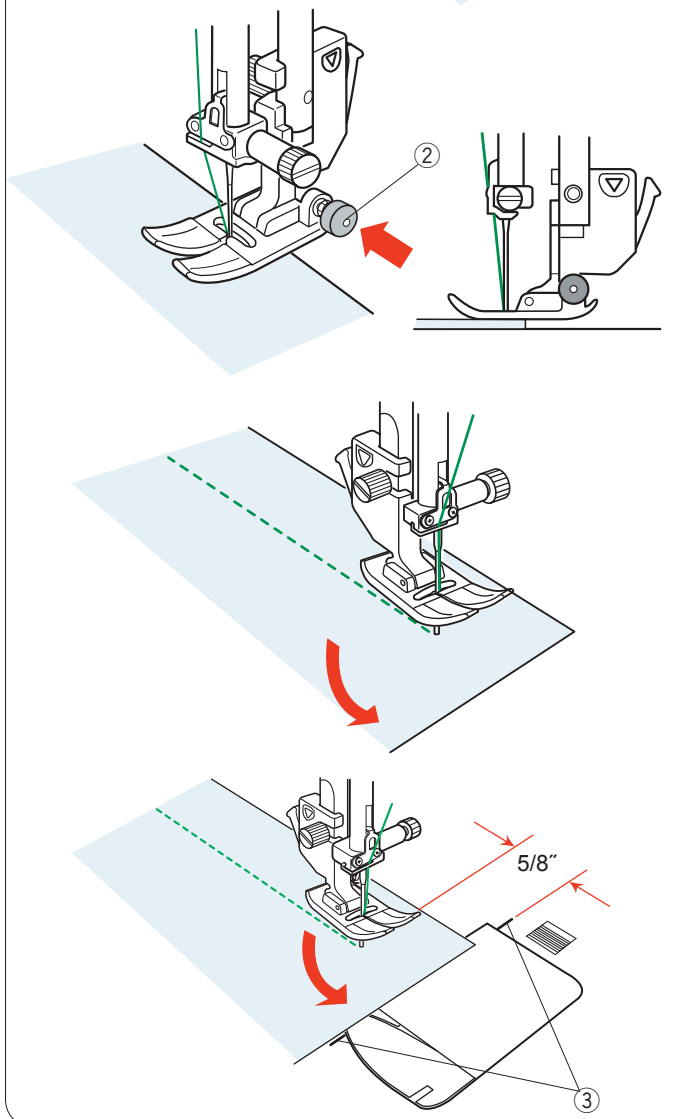
Прекратите шить, когда передняя кромка ткани достигнет разметочных линий для обработки углов.

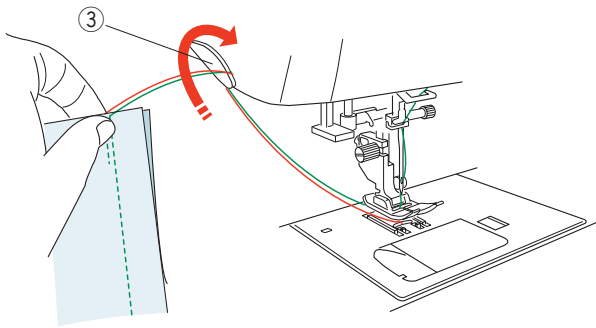
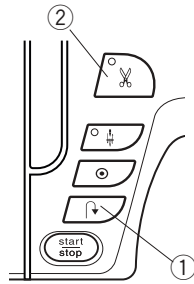
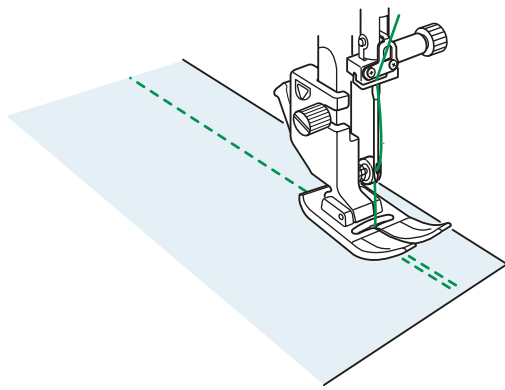
Поднимите рычаг прижимной лапки и поверните ткань на 90 градусов.

Опустите прижимную лапку.

Начните шить в новом направлении.

③ Направляющая для обработки углов





Закрепляющие швы

Для закрепления концов швов нажмите кнопку реверсирования и прострочите несколько стежков в обратном направлении.

Машина будет шить в обратном направлении, пока нажата кнопка реверсирования.

- ① Кнопка реверсирования

Нажмите кнопку реверсирования один раз, когда шьёте стежком Lock-a-Matic (строчка U2) или закрепочным стежком (строчка U3), машина закрепит стежки и остановится автоматически.

Обрезание ниток

Для обрезания ниток после завершения шитья нажмите кнопку нитеобрезателя. Игльная планка поднимется автоматически после обрезания ниток.

- ② Кнопка нитеобрезателя

ПРИМЕЧАНИЯ:

Кнопка нитеобрезателя не работает, когда прижимная лапка поднята.

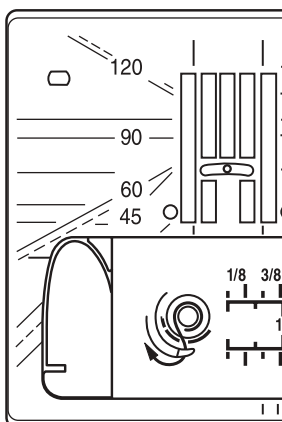
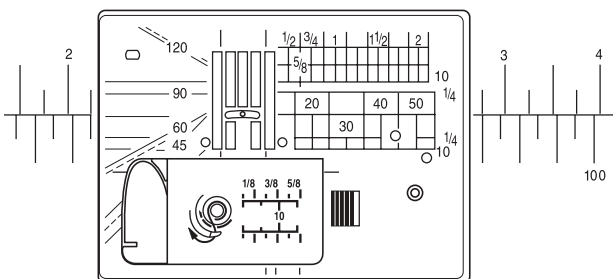
Используйте нитеобрезатель на лицевой панели для обрезки специальных или толстых ниток, если автоматический нитеобрезатель с этим не справляется.

Для использования нитеобрезателя лицевой панели снимите ткань и подайте её назад.

Поднимите нитки вверх и сзади подайте их между нитеобрезателем и лицевой панелью.

Потяните нитки к себе, чтобы обрезать их.

- ③ Нитеобрезатель



Как пользоваться разметочными линиями шва

Для измерения припуска на шов используйте разметочные линии шва на игльной пластинке и крышке челнока.

ПРИМЕЧАНИЕ:

Цифры на игльной пластинке указывают расстояние от центрального положения иглы в миллиметрах и дюймах.

Угловая шкала на игльной пластинке

На угловой шкале нанесены метки для 45, 60, 90 и 120 градусов.

Используйте прерывистые линии при сшивании частей лоскутного изделия с использованием лапки O для шва 1/4 дюйма.

Различные стежки прямой строчки

U1: стежок прямой строчки в центральном положении иглы

Используйте этот стежок для стачивания, скатанного подрубания и т.п.

U2: стежок Lock-a-Matic

Используйте данный стежок для закрепления начала и конца шва сдвоенной строчкой.

При достижении конца шва нажмите кнопку реверсирования один раз.

Машина сделает несколько обратных стежков, четыре стежка вперед, а затем остановится автоматически.

U3: челночный стежок

Этот уникальный стежок используется там, где необходим невидимый челночный стежок

Машина прошьёт несколько челночных стежков в начале и затем продолжит шить вперед.

Нажмите кнопку реверсирования в конце шва — машина выполнит несколько челночных стежков на месте, а затем остановится автоматически.

U4: стежок прямой строчки в левом положении иглы

Используйте этот стежок для шитья близко к краю ткани.

U5: тройной эластичный стежок

Этот прочный эластичный стежок рекомендуется применять на тех частях, где для обеспечения комфорта и прочности необходимы как эластичность, так и прочность.

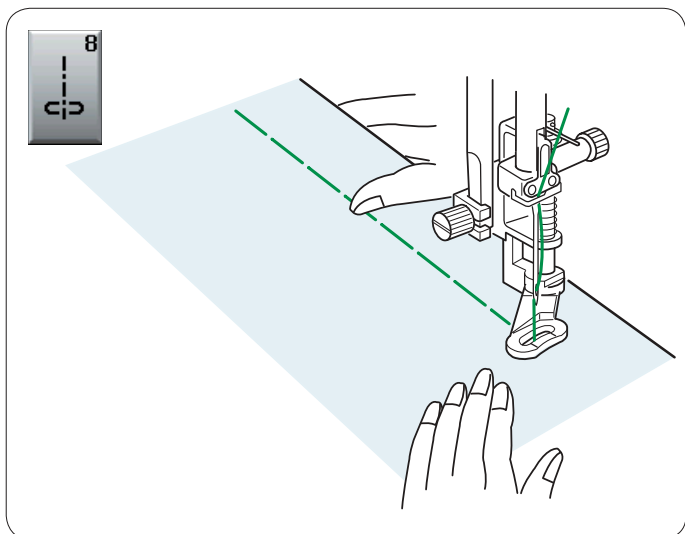
Используйте его для усиления швов-развилки и слоночных швов.

Также используйте его на рюкзаках для придания большей прочности.

U6, U7: эластичные стежки

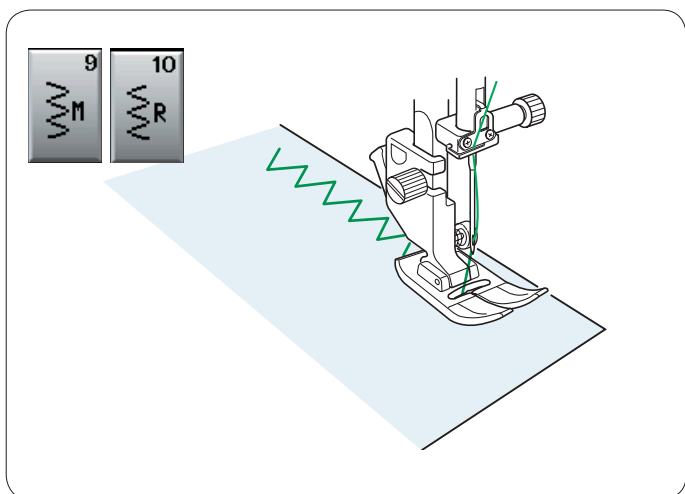
Эти узкие эластичные стежки разработаны для уменьшения складок на вязаных тканях и трикотаже при шитье и одновременно позволяют сделать шов плоским и полностью раскрыть его.

Используйте U7 для шитья тонких или эластичных тканей.



U8: наметывание

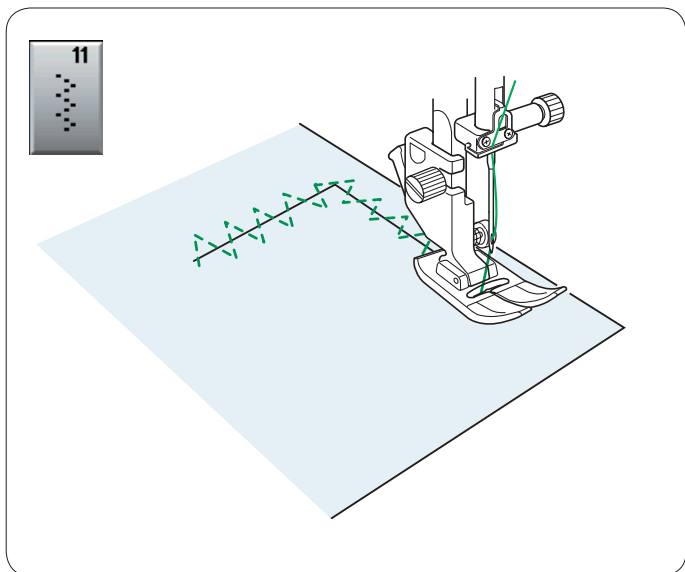
Инструкции по шитью см. на стр. 68.



Стежки зигзагообразной строчки

U9, U10: зигзагообразные стежки

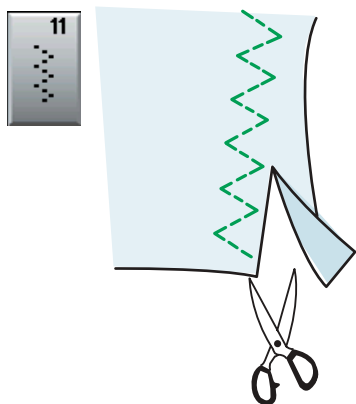
Стежки зигзагообразной строчки используются при различных техниках шитья, включая шивание через край. Эти стежки можно применять для большинства вязаных тканей. Плотный стежок зигзагообразной строчки также можно использовать для аппликаций.



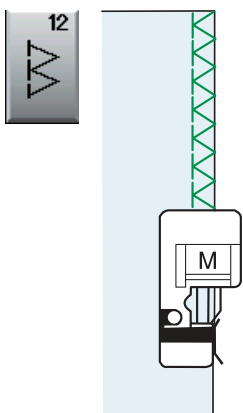
U11: пунктирный стежок зигзагообразной строчки

Этот стежок используется для починки разорванной ткани.

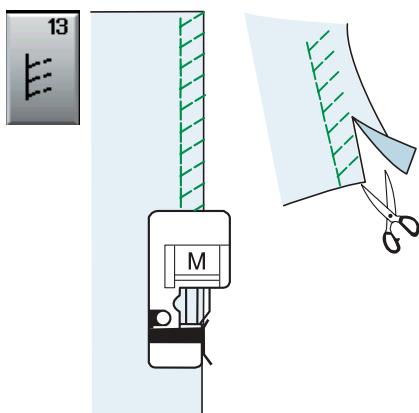
Различные стежки для шивания через край.



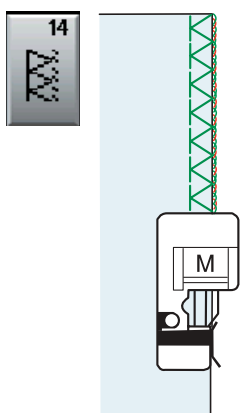
U11: Пунктирный стежок зигзагообразной строчки — лапка для стежков зигзагообразной строчки А
Этот стежок используется для обработки краёв синтетических и других эластичных тканей, которые могут морщиться. Прошейте вдоль края ткани, оставив достаточный припуск на шов. После прошивки обрежьте припуск на шов рядом со стежками.



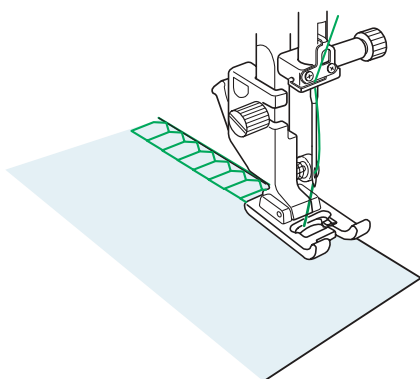
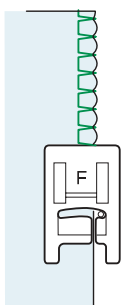
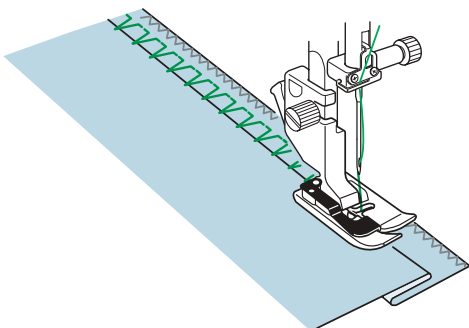
U12: стежок для шивания через край — лапка для обметывания М
Этот стежок можно использовать для одновременного шивания и шивания через край краёв ткани. Используйте этот стежок, когда нет необходимости раскрывать швы.
Расположите край ткани рядом с разметочной линией на лапке и прострочите. Регулировать ширину стежка нельзя.



U13: трикотажный стежок — лапка для обметывания М
Этот стежок рекомендуется использовать для шивания таких тканей, как синтетические трикотажные ткани и эластичный велюр, т.к. он обеспечивает самую высокую степень эластичности и прочности.
Расположите край ткани рядом с разметочной линией на лапке и прострочите.
Для получения наилучших результатов используйте лапку для стежков зигзагообразной строчки А и прострочите так, чтобы оставить достаточный припуск на шов.
После прошивки обрежьте припуск на шов рядом со стежками.



U14: обметочный стежок — лапка для обметывания М
Этот стежок обрабатывает края ткани, аналогично тому, как это делают профессиональные оверлоки.
Расположите край ткани рядом с разметочной линией на лапке и прострочите.
Регулировать ширину стежка нельзя.



U15, U16: потайной шов

Инструкции по шитью см. на стр. 62 и 63.

U17: бельевой стежок

Предназначен для шитья по женскому белью и лёгким вязаным изделиям. Делает маленькие строчки, не мешающие при ношении одежды.

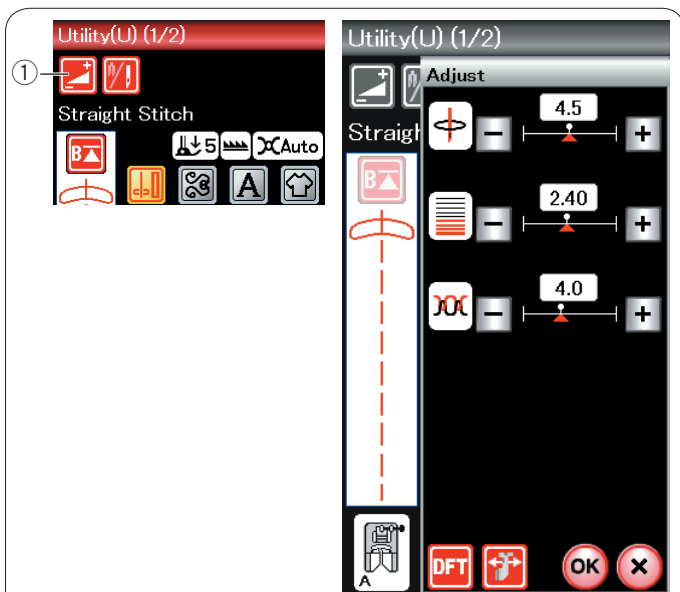
Расположите края ткани так, чтобы при повороте ткани вправо игла лишь слегка заходила за края.

U18: профессиональный обмёточный стежок

Этот использующийся в промышленности стежок превосходно подходит для одновременной сборки и обработки тканей. Чтобы одежда сохранила свою форму, закрепите вязаные изделия резинками.

Этот стежок был изобретен компанией Elna в 1982 г.

Сложите края ткани вместе под прижимной лапкой рядом с её правой стороной.



Ручные настройки стежков

При нажатии клавиши регулировки отображается экран окна ручных настроек.

① Клавиша регулировки

Вы можете изменять ширину стежка (или положение входа иглы для стежков прямой строчки) длину стежка и натяжение игольной нитки.

Нажимайте клавишу «+» или клавишу «-» под той настройкой, которую хотите изменить.

Изменение положения входа иглы (стежки прямой строчки)

Нажмите клавишу «+», чтобы сместить положение входа иглы вправо.

Нажмите клавишу «-», чтобы сместить положение входа иглы влево.

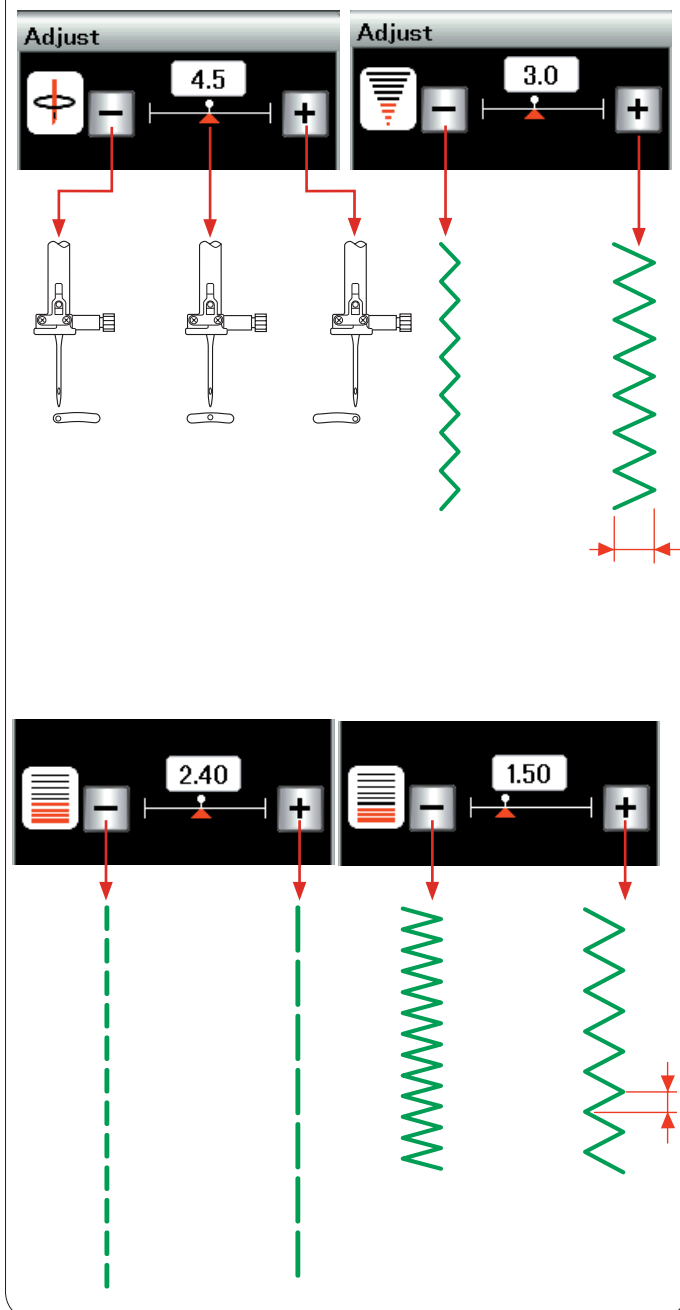
Изменение ширины стежка

Нажмите клавишу «+», чтобы увеличить ширину стежка.

Нажмите клавишу «-», чтобы уменьшить ширину стежка.

ПРИМЕЧАНИЕ:

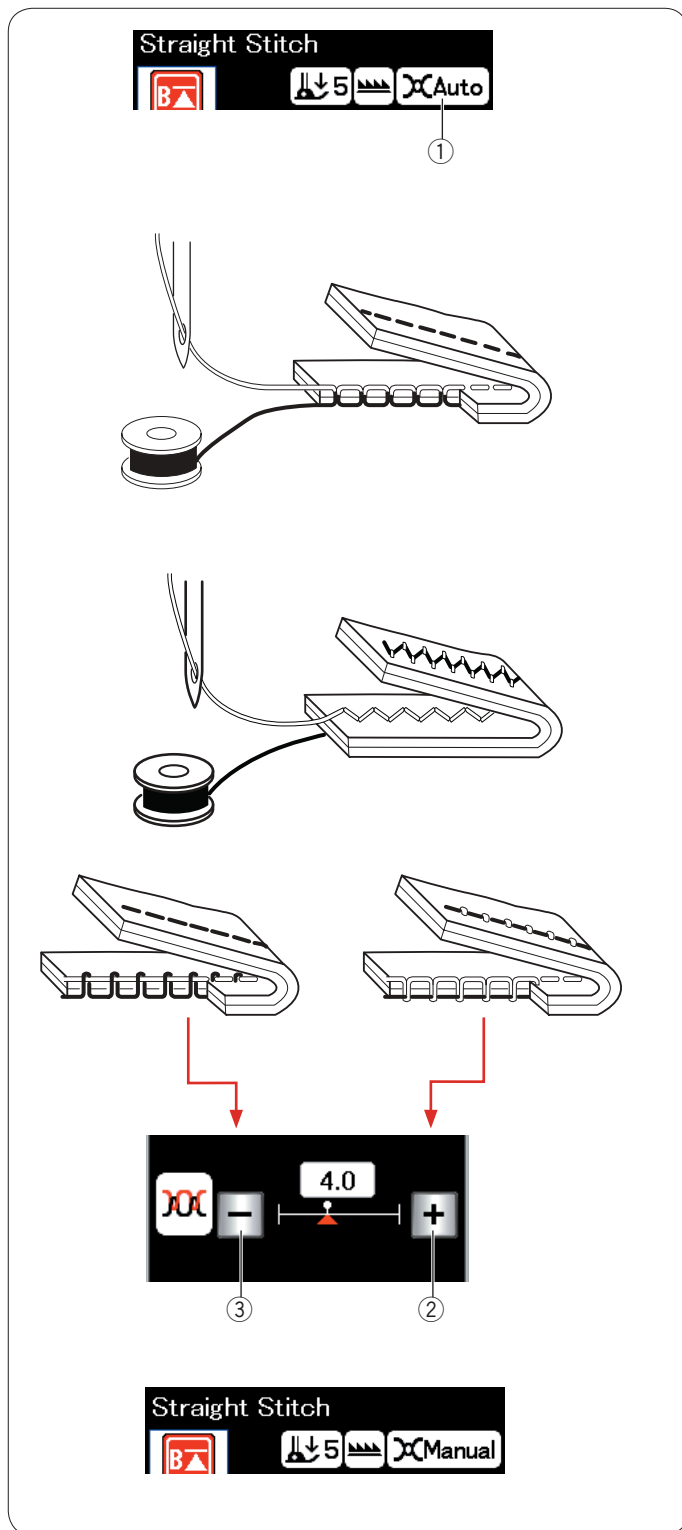
Диапазон регулировки для строчек U6, U7, U9, U10 и U11 составляет от 0,0 до 7,0.



Изменение длины стежка

Нажмите клавишу «+», чтобы увеличить длину стежка.

Нажмите клавишу «-», чтобы уменьшить длину стежка.



Регулировка натяжения нитки

Эта машина оборудована автоматической регулировкой натяжения нитки, которая оптимизирует степень натяжения для выбранной строчки стежков. Слово «Auto» появляется в окне натяжения нитки при автоматической регулировке натяжения нитки для выбранной строчки стежков.

① Окно натяжения нитки

Сбалансированное натяжение нитки

Стежок прямой строчки:

Обе нитки — и иглы, и шпульки — взаимопереплетаются между слоями.

Стежок зигзагообразной строчки:

Игольная нитка немного выступает на изнаночной стороне ткани.

Однако в зависимости от условий шитья или для точной настройки натяжения нитки в соответствии с вашими предпочтениями может потребоваться ручная регулировка синхронизации натяжения.

- ② Нажмите клавишу «+», если натяжение слишком слабое.
- ③ Нажмите клавишу «-», если натяжение слишком сильное.

При ручном управлении натяжения нитки в окне натяжения нитки появляется слово «Manual».

Направляющая для ткани



ОСТОРОЖНО:

Всегда оставляйте достаточно места на машине, когда пользуетесь направляющей для ткани. Не используйте направляющую для ткани, когда установлена лапка петель для пуговиц R. Открыть выдвижной столик во время пользования направляющей для ткани нельзя.

Установка направляющей для ткани

Установите блок для вышивки (см. стр. 84). Вставьте штифт направляющей для ткани в отверстие каретки. Поверните крепёжную ручку по часовой стрелке, чтобы зафиксировать направляющую для ткани.

- ① Штифт
- ② Направляющая для ткани
- ③ Отверстие каретки
- ④ Крепёжная ручка

Настройка положения направляющей для ткани

Нажмите клавишу регулировки, чтобы открыть окно ручной настройки.

Нажмите клавишу направляющей для ткани.

- ⑤ Клавиша направляющей для ткани

На сенсорном экране появится предупредительное сообщение. Нажмите клавишу **OK**.

Откроется окно регулировки направляющей для ткани.

Нажмите клавиши **← 1** **← 0.1** или **0.1** **1** **→** чтобы переместить направляющую для ткани в необходимое положение.

Направляющая для ткани переместится на расстояние, указанное на клавише.

Положение направляющей для ткани отображается на отсчётной линейке, а расстояние от центрального положения входа иглы отображается в миллиметрах или дюймах.

ПРИМЕЧАНИЕ:

Машина работать не будет, если открыто окно регулировки направляющей для ткани.

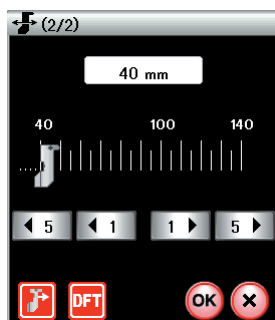
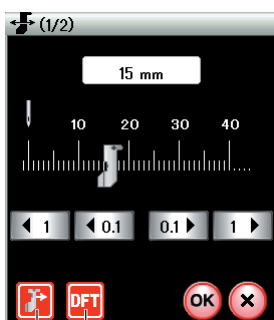
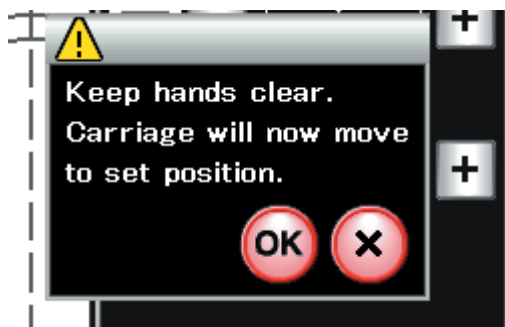
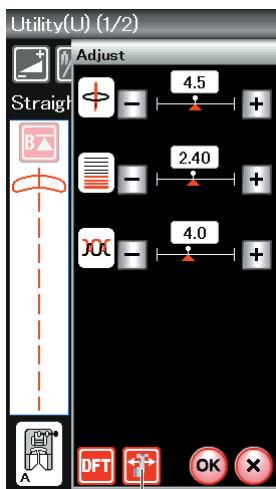
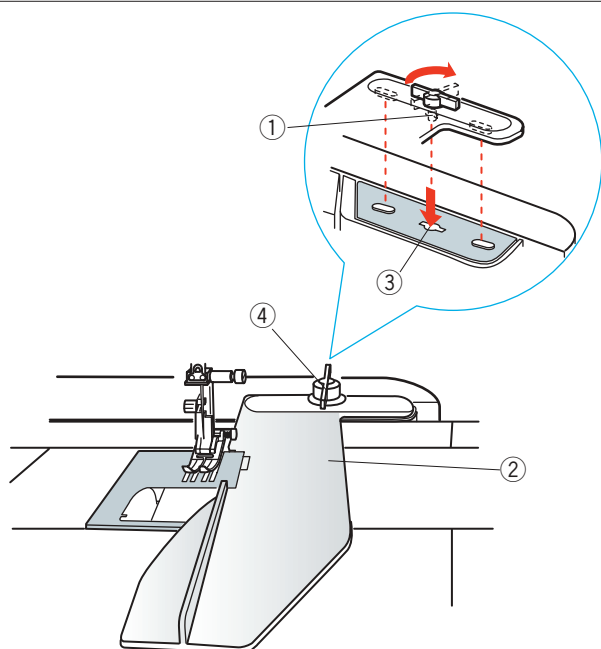
Нажмите клавишу настроек по умолчанию, чтобы вернуть направляющую для ткани в положение по умолчанию (15 мм или 5/8 дюйма).

- ⑥ Клавиша настроек по умолчанию

По завершении шитья обязательно верните каретку в положение для хранения, для чего нажмите клавишу перевода направляющей для ткани в положение для хранения и снимите направляющую для ткани.

- ⑦ Клавиша перевода направляющей для ткани в положение для хранения

Нажмите клавишу **OK**, чтобы зарегистрировать настройку и закрыть окно регулировки направляющей для ткани.



- ⑦
- ⑥

Петли для пуговиц и специальные стежки

Различные петли для пуговиц



V1 Петля для пуговиц «Сенсор» (квадратная)

Эта квадратная петля для пуговиц широко используется на тканях средней и большой толщины.

Размер петли автоматически определяется по размеру пуговицы, помещённой в лапку для петли.

V2 Петля для пуговиц «Авто» (квадратная)

Эта квадратная петля аналогична петле «Сенсор», но её размер можно настроить вручную, и этот размер будет запомнен машиной для прострочки петель для пуговиц того же самого размера.

V3 Петля с закругленным концом для пуговиц

Эта петля используется на тонких тканях и тканях средней толщины, особенно на блузках и детской одежде.

V4 Петля для пуговиц для тонких тканей

Данная петля имеет закругление на обоих концах и используется на тонких тканях, таких как шёлк.

V5 Петля для пуговиц с глазком

Петля с глазком широко используется на тканях средней и большой толщины. Она также подходит для больших и толстых пуговиц.

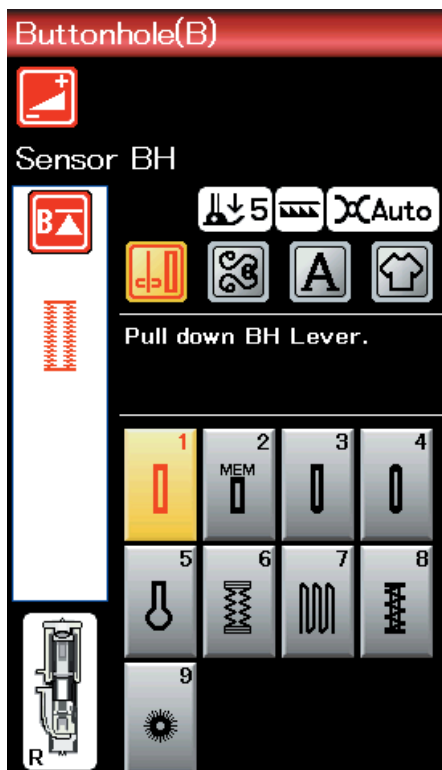
V6 Эластичная петля для пуговиц

Эта петля для пуговиц подходит для эластичных тканей. Её также можно использовать для декоративных петель.

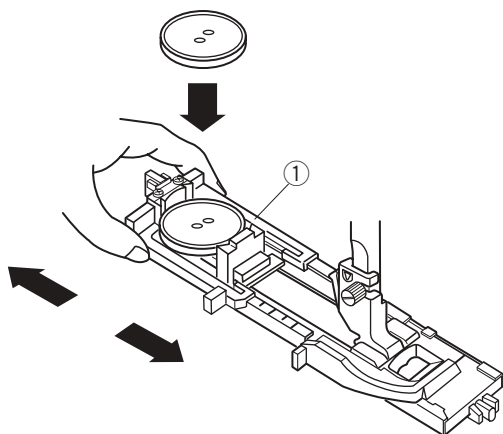
ПРИМЕЧАНИЕ:

V3-V6 — это петли для пуговиц «Сенсор» и порядок их прострочки такой же, как и для V1.

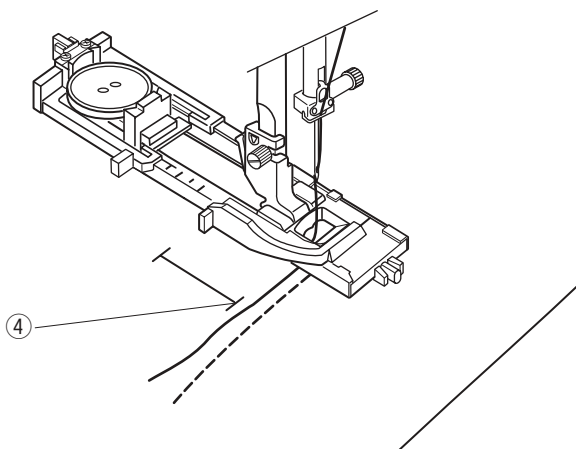
В1: петля для пуговиц «Сенсор» (квадратная)



- 1
- 2



- 3



- 1 Откройте держатель пуговиц на автоматической лапке петель для пуговиц R и положите пуговицу в держатель шпуделдержателя. Плотнo прижмите его к пуговице.
- ① Держатель пуговиц

ПРИМЕЧАНИЕ:

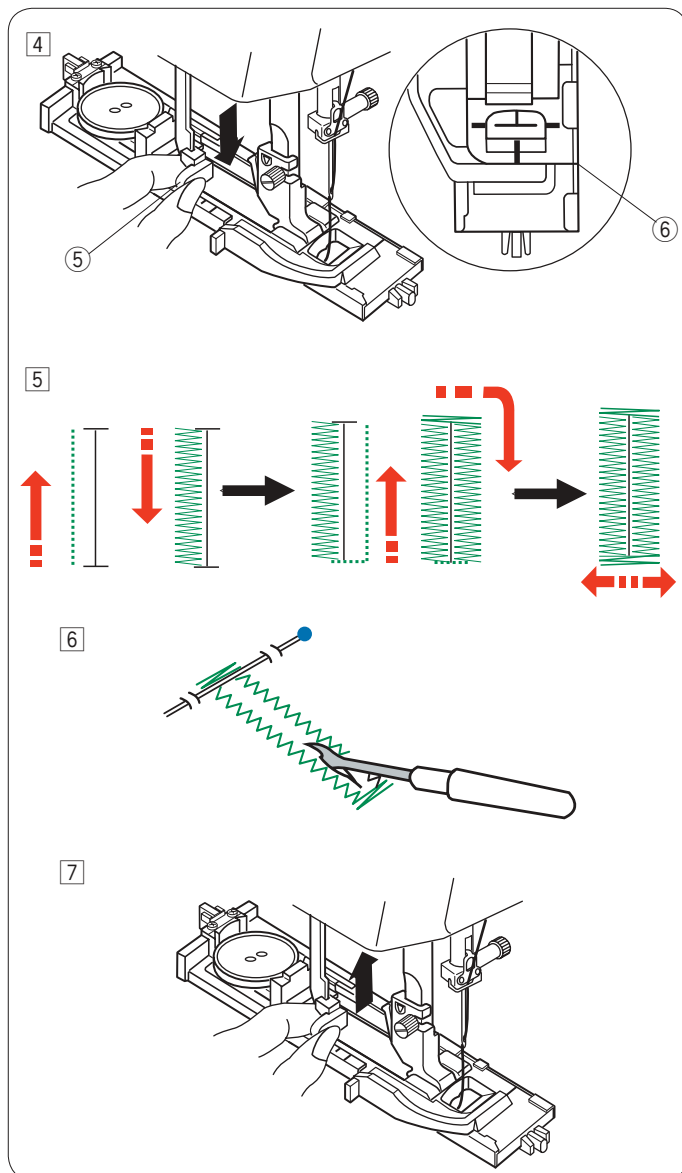
Используйте синюю иглу для прострочки петель для пуговиц на тонких тканях и тканях средней толщины.

- 2 Установите лапку петель для пуговиц. Поднимите прижимную лапку.

ПРИМЕЧАНИЯ:

Для автоматического определения размера пуговицы поместите её в держатель пуговиц на лапке. В держатель пуговицы в лапке можно положить пуговицу размером до 2,5 см в диаметре. Для проверки правильности настроек сделайте пробную петлю на отдельном кусочке ткани. Предустановленная ширина петель подходит для обычных пуговиц. Для эластичных или тонких тканей используйте прокладочный материал.

- 3 Протяните игольную нитку влево в отверстие лапки. Отметьте положение петли для пуговицы на ткани и расположите её под лапкой петель для пуговиц. Опустите иглу в точку начала, повернув маховое колесо.
- ④ Точка начала



- 4 Опустите лапку для петли для пуговиц и потяните рычаг петель для пуговиц настолько, насколько возможно. Начните шить, немного подавая нитку иглы влево. Прострочите несколько стежков, отпустите нитку и продолжайте шить.
- 5 Рычаг петель для пуговиц

ПРИМЕЧАНИЕ:

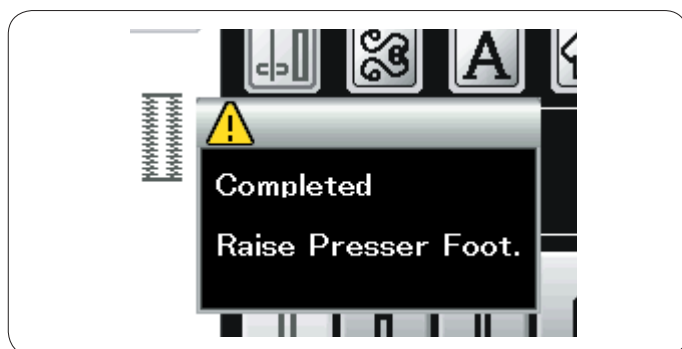
Появится предупредительное сообщение и машина остановится автоматически, если она будет запущена при поднятом рычаге петель для пуговиц. Нажмите клавишу X, опустите рычаг петель для пуговиц и начните заново. Убедитесь в том, что между ползунком и стопором нет зазора, в противном случае петля сместится или длина правой и левой сторон будет разной.

- 6 Нет зазора

- 5 Петля для пуговицы будет прострочена автоматически в показанной последовательности. После завершения петли машина остановится автоматически с поднятой иглой. Нажмите кнопку нитеобрезателя и снимите ткань.
- 6 Установите булавку сразу под закрепкой на каждом конце, чтобы не допустить случайное обрезание ниток. Прорежьте отверстие вспарывателем. Используйте пробойник, чтобы проделать петлю для пуговиц с суживающейся закрепкой.
- 7 После завершения шитья петли для пуговицы подайте рычаг петель для пуговиц вверх настолько, насколько возможно.

Строчки В3-В6 — это петли для пуговиц «Сенсор» и порядок их прострочки такой же, как и для петли В1.

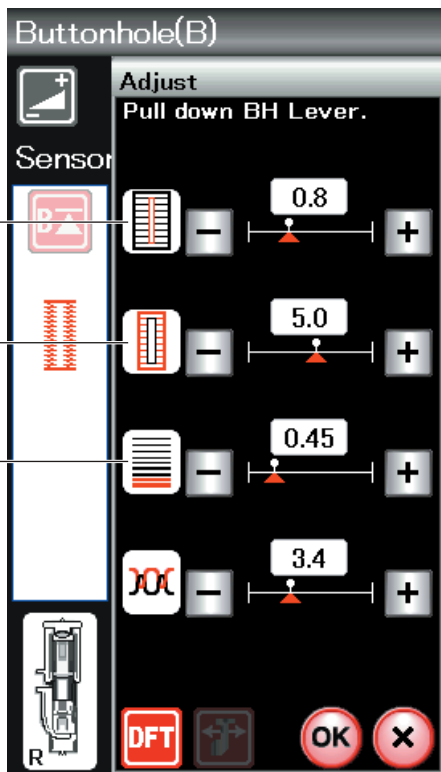
Однако последовательность шитья может изменяться в зависимости от типа петли для пуговиц.



Двухслойная петля для пуговиц

Чтобы укрепить петлю для пуговицы, прострочите ещё один слой петельных стежков поверх уже существующих. Не обрезайте нитку после завершения петли. Просто запустите машину опять.

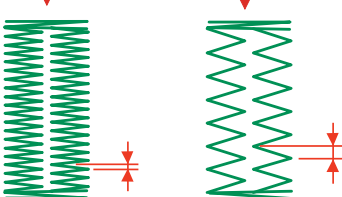
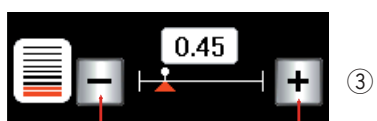
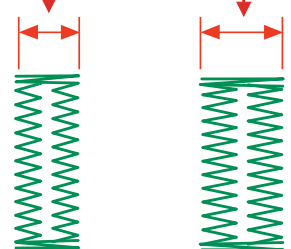
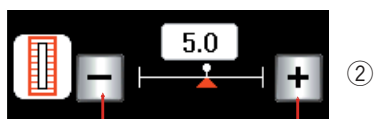
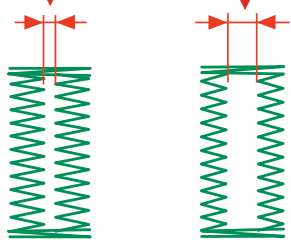
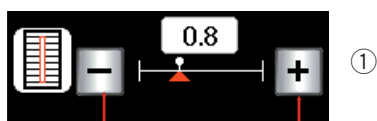
Не поднимайте лапку или рычаг петли для пуговиц.



①

②

③



Ручные настройки

Нажмите клавишу регулировки — откроется окно ручной настройки.

① Изменение ширины отверстия петли для пуговиц

Нажмите клавишу «+», чтобы сделать отверстие петли для пуговиц шире.

Нажмите клавишу «-», чтобы сделать отверстие петли для пуговиц уже.

② Изменение ширины петли для пуговиц

Нажмите клавишу «+», чтобы увеличить ширину петли для пуговиц.

Нажмите клавишу «-», чтобы уменьшить ширину петли для пуговиц.

③ Изменение плотности петельного стежка

Нажмите клавишу «+», чтобы уменьшить плотность петельного стежка.

Нажмите клавишу «-», чтобы увеличить плотность петельного стежка.

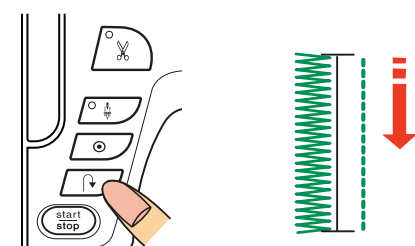
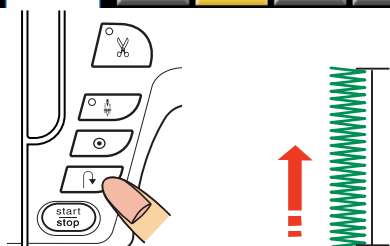
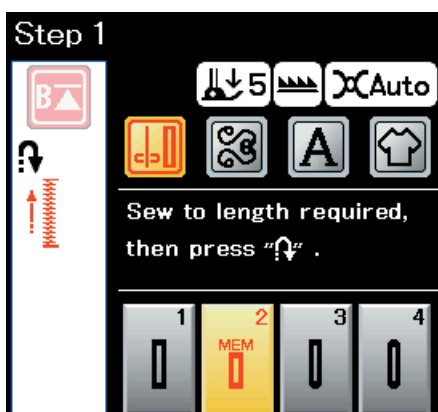
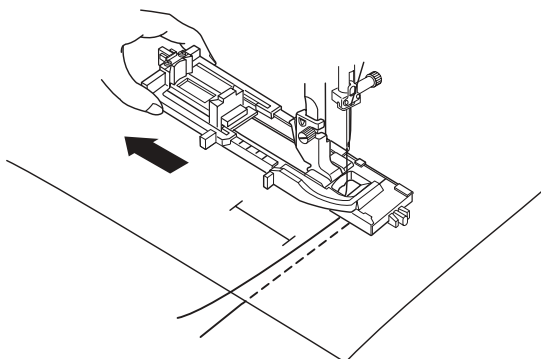
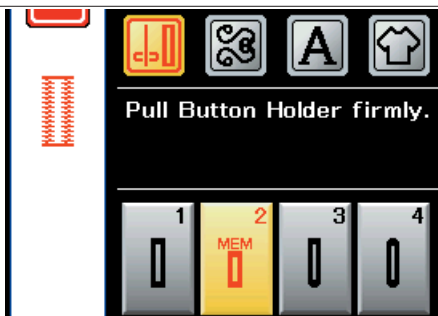
Нажмите клавишу ОК, чтобы зарегистрировать настройки.

ПРИМЕЧАНИЕ:

Ширину отверстия можно регулировать от 0,2 до 2,0.

Ширину петли для пуговиц можно регулировать от 2,6 до 7,0.

Плотность стежка можно регулировать от 0,30 до 1,00.



В2: петля для пуговиц «Авто» (квадратная)

Полностью извлеките держатель пуговиц.
Отметьте положение петли для пуговицы на ткани.
Поместите ткань под лапку и опустите иглу в точку начала.
Опустите лапку и начните шить, немного подавая нитку иглы влево. Прострочите несколько стежков, отпустите нитку и продолжайте шить.

ПРИМЕЧАНИЕ:

Опускать рычаг петли для пуговиц не надо.
При необходимости прострочить петлю для пуговицы большей длины, чем то возможно с автоматической лапкой петель для пуговиц R, используйте лапку стежков для вышивания гладью F.

ПРИМЕЧАНИЕ:

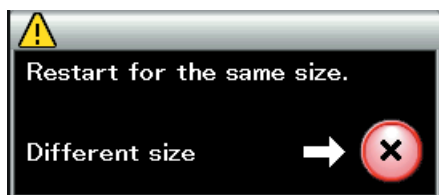
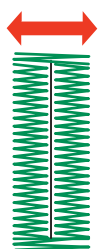
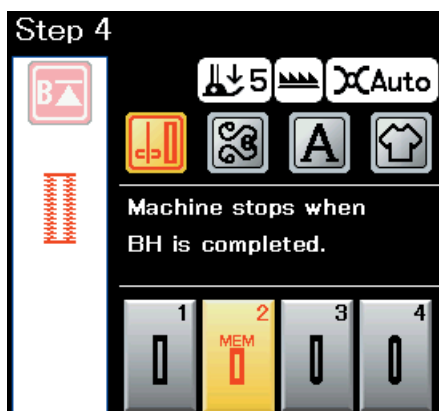
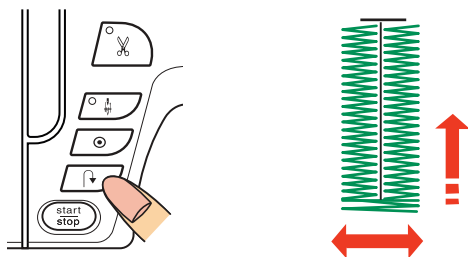
Ширину отверстия можно регулировать от 0,2 до 2,0.
Ширину петли для пуговиц можно регулировать от 2,6 до 7,0.
Плотность стежка можно регулировать от 0,30 до 1,00.

Операция 1

Прошейте левую сторону вверх на необходимую длину петли для пуговицы и остановите машину. Затем нажмите кнопку реверсирования.

Операция 2

Начните шить опять — машина прострочит назад стежком прямой строчки.
Остановите машину, когда дойдете до точки начала.
Затем нажмите кнопку реверсирования.



Операция 3

Начните шить опять — машина прострочит переднюю закрепку и правую сторону петли для пуговицы.
Остановите машину, когда дойдёте до точки конца.
Затем нажмите кнопку реверсирования.

Операция 4

Начните шить опять — машина прострочит заднюю закрепку и челночные стежки, а затем остановится автоматически с поднятой иглой.

После завершения петли появится сообщение.

Чтобы сделать следующую петлю для пуговицы, положите ткань и начните шить опять. Сообщение исчезнет и машина прострочит ещё одну петлю для пуговицы, аналогичную первой петле, а затем остановится автоматически.

Чтобы прострочить петлю для пуговицы другого размера, нажмите клавишу X.

ПРИМЕЧАНИЯ:

Инструкции по прорезанию отверстия в петле для пуговиц см. на стр. 39.

Запомненная длина будет отменена, если перед завершением петли поднять прижимную лапку или нажать клавишу повторного запуска.

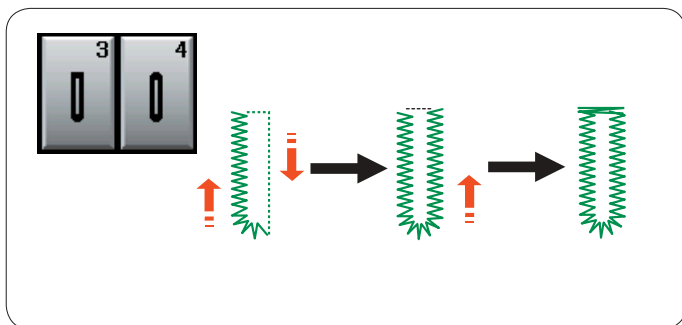
Другие петли для пуговиц

Петли с закругленным концом для пуговиц В3 и петли для пуговиц для тонких тканей В4

Порядок шитья аналогичен тому, что приведён для петель для пуговиц «Сенсор» (квадратная) В1 (см. стр. 38–39).

ПРИМЕЧАНИЕ:

Ширину отверстия можно регулировать от 0,2 до 2,0.
Ширину петли для пуговиц можно регулировать от 2,6 до 5,4.
Плотность стежка можно регулировать от 0,30 до 1,00.



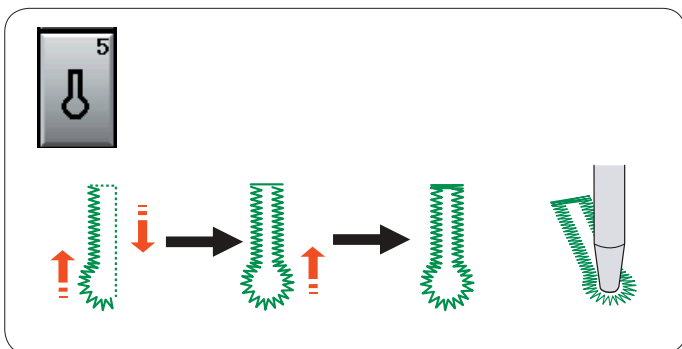
В5 Петля для пуговиц с глазком

Порядок шитья аналогичен тому, что приведён для петель для пуговиц «Сенсор» (квадратная) В1 (см. стр. 38–39).

Для раскрытия петли для пуговиц с глазком используйте пробойник.

ПРИМЕЧАНИЕ:

Ширину отверстия можно регулировать от 0,2 до 2,0.
Ширину петли для пуговиц можно регулировать от 5,6 до 7,0.
Плотность стежка можно регулировать от 0,30 до 1,00.



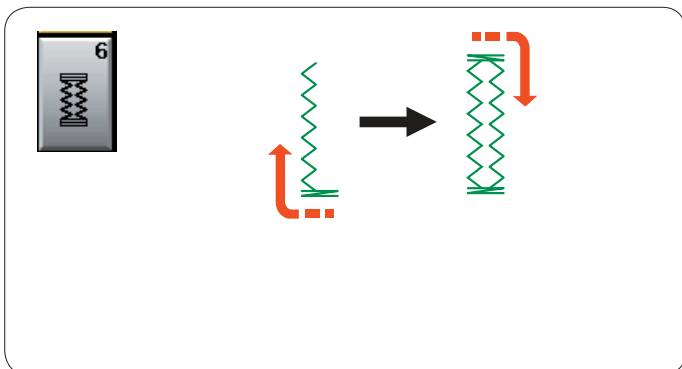
В6 Эластичная петля для пуговиц

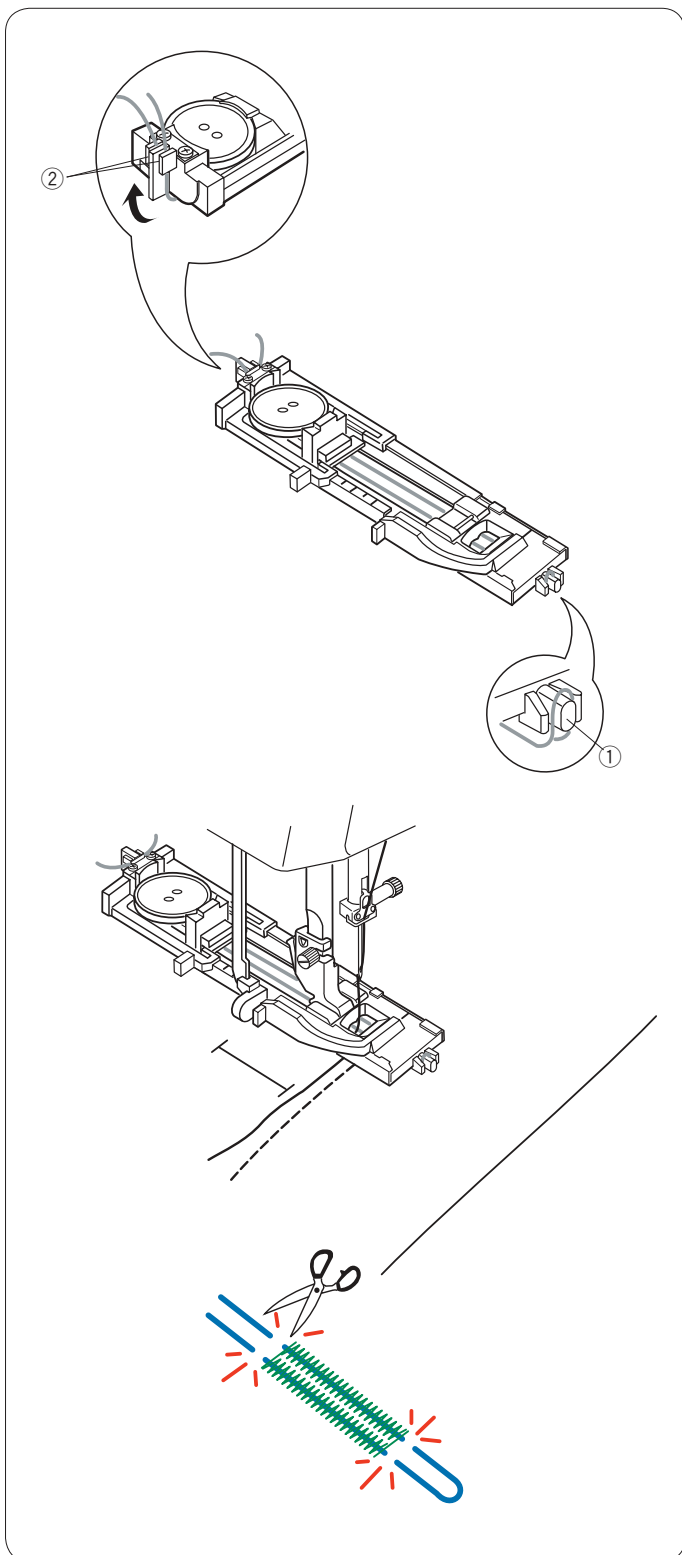
Порядок шитья аналогичен тому, что приведён для петель для пуговиц «Сенсор» (квадратная) В1 (см. стр. 38–39).

Операции по шитью показаны.

ПРИМЕЧАНИЕ:

Ширину отверстия можно регулировать от 0,2 до 2,0.
Ширину петли для пуговиц можно регулировать от 2,6 до 7,0.
Плотность стежка можно регулировать от 0,50 до 1,00.





Петля для пуговиц с каркасной ниткой

Чтобы сделать петлю для пуговиц с каркасной ниткой, выполните те же самые операции, что и для эластичных петель для пуговиц В6.

Выберите строчку В6.

Положите пуговицу на держатель пуговиц на лапке петель для пуговиц.

Каркасной нитью обогните выступ в передней части лапки.

Подайте концы каркасной нити назад и под лапку.

Поднимите концы каркасной нитки и вставьте оба конца между ребрами и металлической пластинкой.

- ① Выступ
- ② Металлическая пластинка

Опустите иглу в ткань в то место, где будет начинаться петля для пуговицы.

Опустите лапку и рычаг петли для пуговиц.

Слегка протяните нитку влево.

Запустите машину.

Прострочите несколько стежков, отпустите нитку и продолжайте шить.

Прострочите петлю для пуговицы поверх каркасной нитки.

По завершении машина остановится автоматически.

Снимите ткань с машины и обрежьте только швейные нитки.

Отрежьте каркасную нить на обоих концах, как можно ближе к петле для пуговицы.

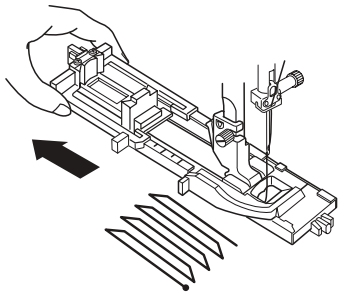
ПРИМЕЧАНИЯ:

Не устанавливайте ширину открытия более чем на 0,8.

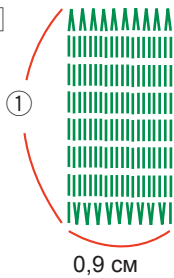
Настройте ширину стежка в соответствии с толщиной используемой каркасной нитки.

Инструкции по прорезанию отверстия в петле для пуговиц см. на стр. 39.

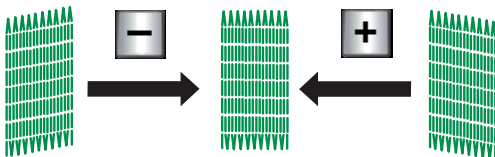
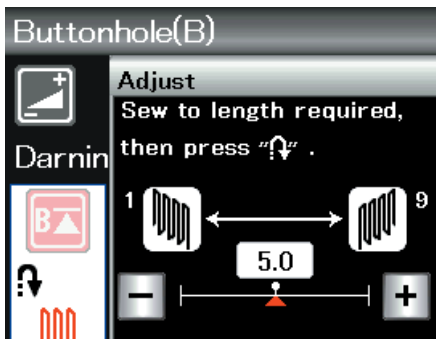
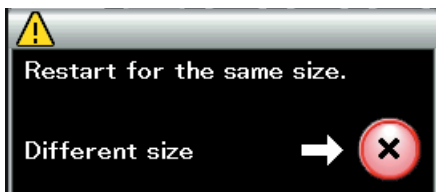
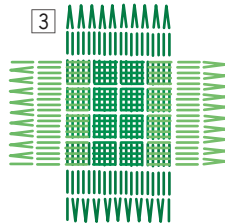
1



2



3



В7 Штопка

- 1 Установите автоматическую лапку петель для пуговиц R и полностью вытяните держатель пуговиц.
- 2 Запустите машину, прострочите на необходимую длину, а затем нажмите кнопку реверсирования. Так будет установлена длина штопки. Продолжайте строчить, пока машина не остановится автоматически.
 - 1 Необходимая длина
- 3 Прострочите ещё один слой штопки поверх первого слоя под прямым углом к нему.

ПРИМЕЧАНИЕ:

Максимальная длина штопки составляет 2 см (3/4 дюйма), а максимальная ширина — 0,9 см (3/8 дюйма).

Чтобы прострочить штопку того же самого размера

По завершении шитья появится сообщение подтверждения. Для повторения другого слоя штопки той же длины просто повторно запустите машину.

Чтобы прострочить следующий слой штопки другого размера, нажмите клавишу X.

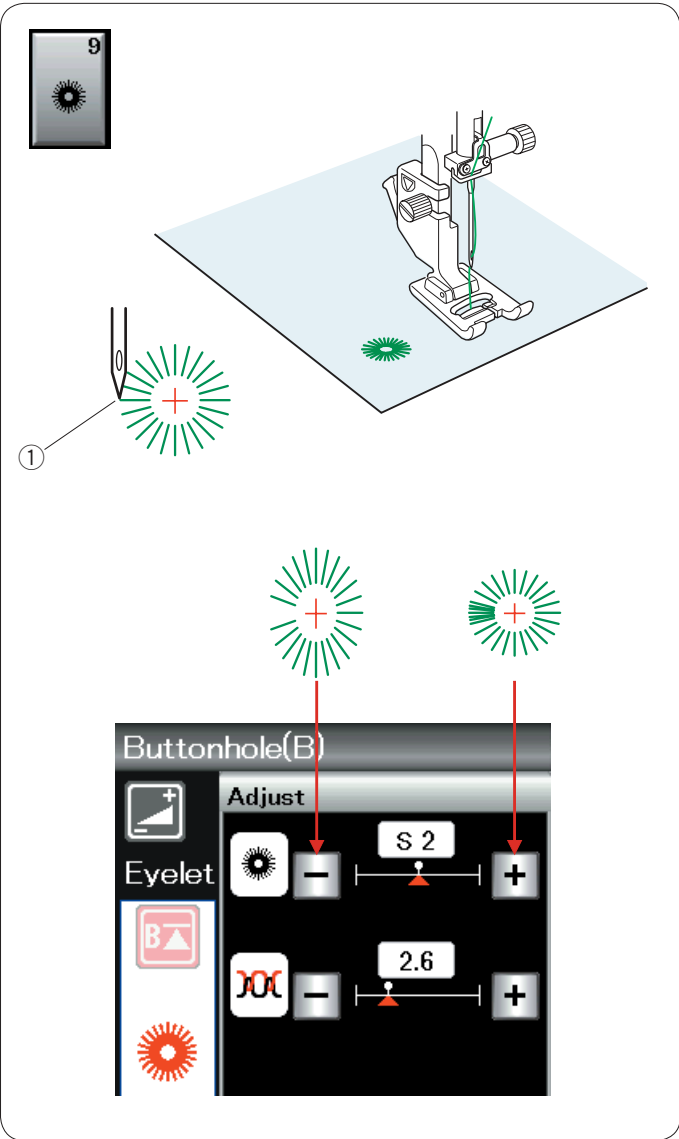
Чтобы отрегулировать равномерность штопальных стежков

Вы можете скорректировать равномерность штопальных стежков нажатием клавиши «←» или «+» в окне регулировки.

Если левый угол ниже правого угла, нажмите клавишу «←» для корректировки и наоборот.

ПРИМЕЧАНИЕ:

Инструкции для «В8 Сметывание» см. на стр. 70.



В9 Обмётывание отверстий

Стежки для обмётывания отверстий используются для отверстий в ремнях и т.п. Установите лапку стежков для вышивания гладью F.

Положите одежду под лапку и опустите иглу в точку начала. Строчите, пока машина не остановится автоматически.

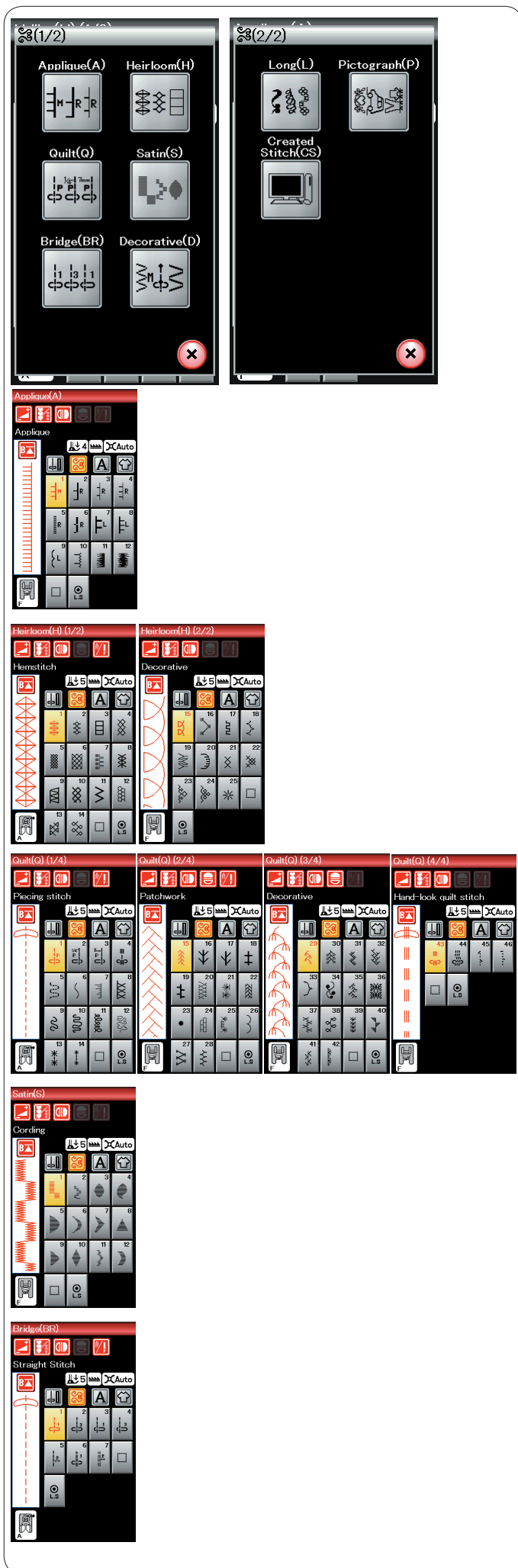
① Точка начала

Проделайте отверстие шилом, пробойником или ножницами с острыми концами.

Чтобы изменить форму отверстия:

Если отверстие открыто, нажмите клавишу «-».

Если отверстие перекрыто, нажмите клавишу «+».



Декоративные стежки

Строчки, приведённые в этом разделе, подразделяются на 9 групп. Эти строчки можно программировать и из них можно создавать комбинации строчек.

Стежки для аппликации (A): 1 страница

Стежки, включённые в эту группу, предназначены для аппликации.
(См. стр. 71.)

Старинные стежки (H): 2 страницы

В эту группу включены старинные стежки и стежки для вышивки крестом, предназначенные для художественного шитья и декоративных работ.

Квилтинговые стежки (Q): 4 страницы

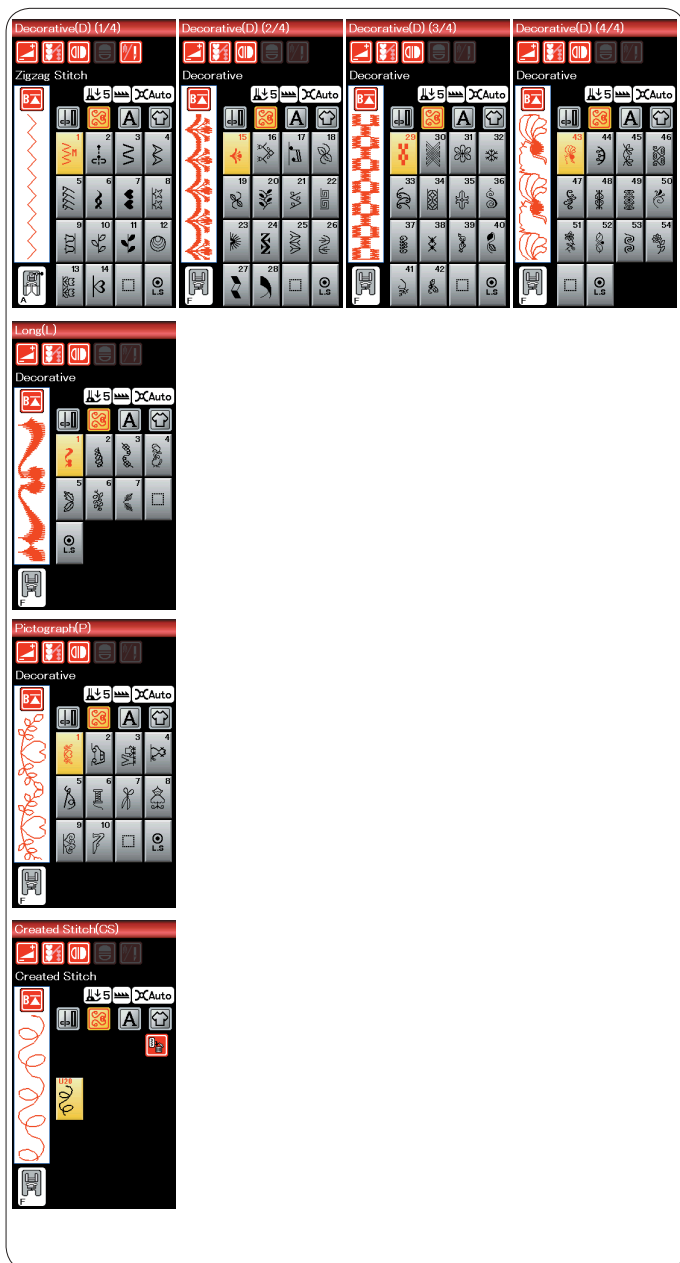
Стежки, включённые в эту группу, предназначены для лоскутного шитья и квилтинга.
(См. стр. 72-75.)

Стежки для вышивания гладью (S): 1 страница

Стежки, включённые в эту группу, можно растянуть в 5 раз больше от их первоначальной длины, при этом плотность стежка останется прежней.
(См. стр. 50.)

Соединительные стежки (BR): 1 страница

Соединительные стежки используются для вставки стежков прямой строчки после строчки стежков. Цифра рядом с изображением стежка на клавише стежка прямой строчки указывает количество запрограммированных в машине стежков. Строчки BR5 и BR7 будут использовать те же самые положение входа иглы и длину стежка, которые были в предыдущей строчке запрограммированной комбинации строчек.



Декоративные стежки (D): 4 страницы

В этой группе доступно более 50 привлекательных строчек.

Длинные стежки (L): 1 страница

Строчки, включенные в эту группу, идеально подходят для украшения одежды и для добавления обрамлений.

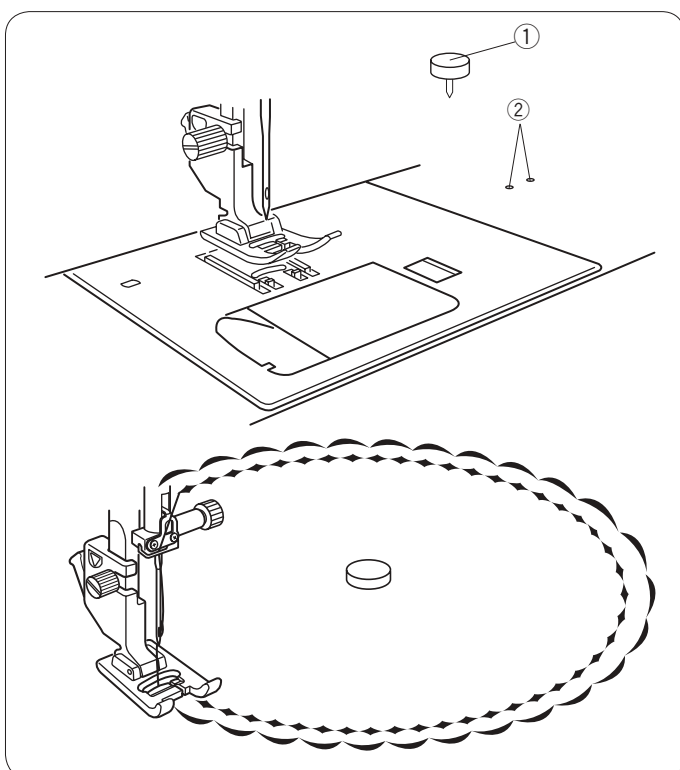
Пиктографические стежки (P): 1 стр.

В эту группу входят красивые и необычные рисунки.

Пользовательские стежки (CS), стр. 1–3

В этом разделе можно выбрать оригинальные строчки стежков, созданные в программе Stitch Composer.

Инструкции по переносу созданных пользователем строчек стежков с ПК на машину см. на стр. 51.



Шитьё по кругу

Шип для шитья по кругу вставляется в рукавную платформу и обеспечивает ось поворота для точного шитья по дугам или по кругу на салфетках или больших фестонах.

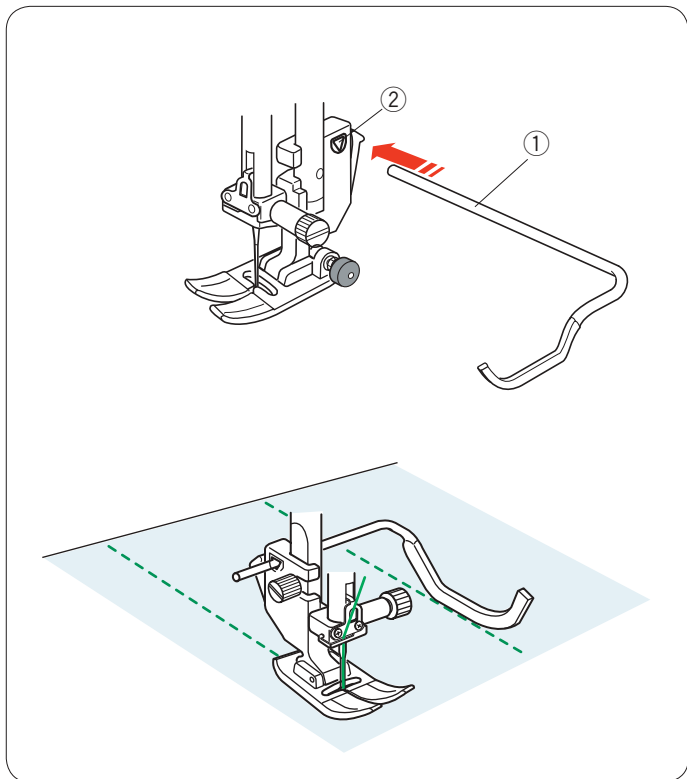
Выберите необходимый декоративный стежок.

Чтобы определить центр, сложите ткань вчетверо. Проткните центр ткани шипом. Вставьте шип в отверстие на выдвигном столике. Опустите прижимную лапку и прошейте. Равномерно разгладьте ткань рукой от центра к передней части лапки.

- ① Шип для шитья по кругу
- ② Отверстия под шип для шитья по кругу

ПРИМЕЧАНИЕ:

Для правильного шитья по дуге/кругу на лёгких и средних тканях необходим стабилизатор.



Квилтинг (Q)

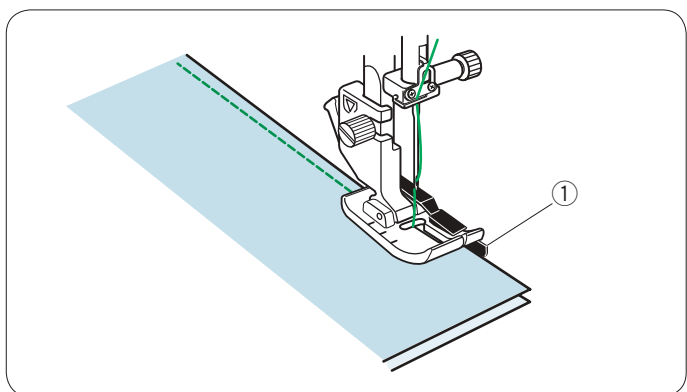
Использование направляющей планки для квилтинга

Направляющая планка для квилтинга помогает вести прострочку параллельно и равномерно распределять ряды стежков.

Вставьте направляющую планку для квилтинга в отверстие на задней части держателя лапки. Переместите направляющую планку для квилтинга и установите её на необходимое расстояние между рядами.

- ① Направляющая планка для квилтинга
- ② Отверстие

Прострочите ряды стежков, отслеживая предыдущий ряд стежков направляющей планкой для квилтинга.



Q1-Q3: сшивание частей лоскутного изделия

Строчки Q1 – Q3 представляют собой специальные стежки для сшивания частей лоскутного изделия.

Строчки Q2 и Q3 предназначены для сшивания частей лоскутного изделия с припуском на шов 1/4 дюйма и 7 мм соответственно.

Используйте лапку для шва 1/4 дюйма O.

Соберите части лицевых сторон лоскутного изделия.

Прострочите, подавая край ткани вдоль направляющей.

- ① Направляющая



Q43-Q46: «ручные» стежки для квилтинга

Строчки Q43 – Q46 представляют собой специальные стежки для квилтинга, которые выглядят как ручные стежки.

Используйте прозрачную нейлоновую нить для иглы и обычную швейную нитку для шпульки.

Шпульная нитка протягивается вверх по лицевой стороне ткани, и стежки выглядят так, будто они были прошиты вручную.

S1-S12 Декоративные стежки для вышивания гладью

Строчки S1 – S12 представляют собой декоративные стежки для вышивания гладью, длину которых можно увеличить без изменения плотности стежков.

Нажмите клавишу регулировки, чтобы открыть окно ручной настройки.

- ① Клавиша регулировки



Нажмите клавишу «+», чтобы удлинить строчку стежков.

- ② Клавиша «+» (удлинение)

Нажмите клавишу «-», чтобы уменьшить коэффициент удлинения.

- ③ Клавиша «-» (удлинение)

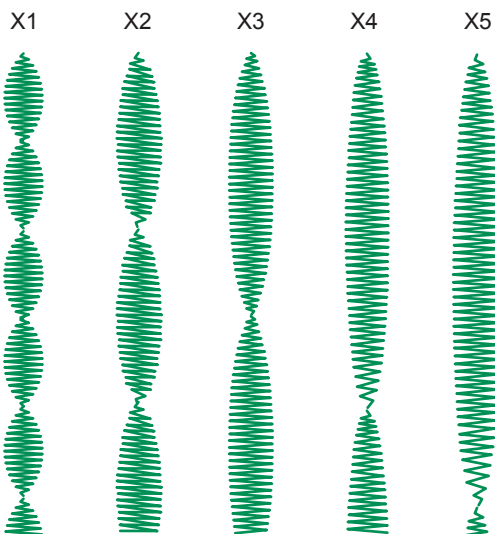
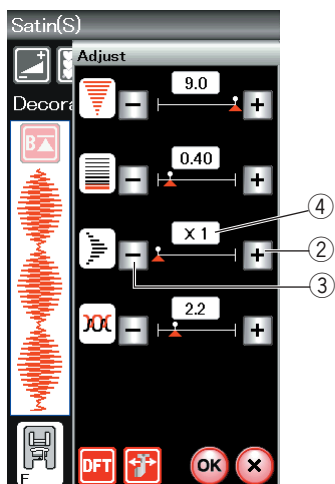
Нажмите клавишу ОК, чтобы зарегистрировать коэффициент удлинения.

Строчку можно увеличить до 5 раз в сравнении с начальной длиной.

Коэффициент удлинения отображается в окошке.

- ④ Коэффициент удлинения

Также можно изменить плотность и ширину стежка.





Пользовательские стежки (CS)

В этой группе сохраняются отдельные строчки стежков, созданные в Stitch Composer EX.

Вставьте USB флеш-накопитель с оригинальными строчками стежков и нажмите клавишу открытия файла.

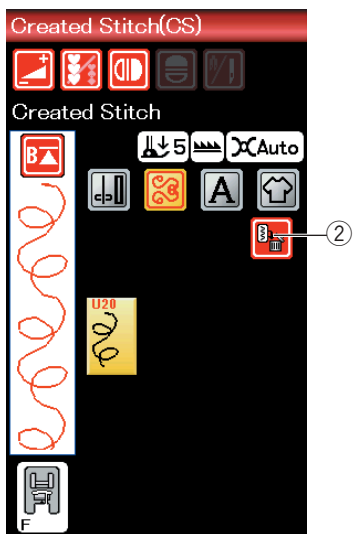
- ① Клавиша открытия файла



Выберите USB флеш-накопитель — отобразится список папок. Выберите необходимую папку, откройте её и появится список файлов.

Выберите необходимый файл — будет сохранена оригинальная строчка стежка и создана клавиша выбора строчки.

Вы можете выбирать, программировать и вышивать эти строчки точно также, как и при использовании встроенных строчек.

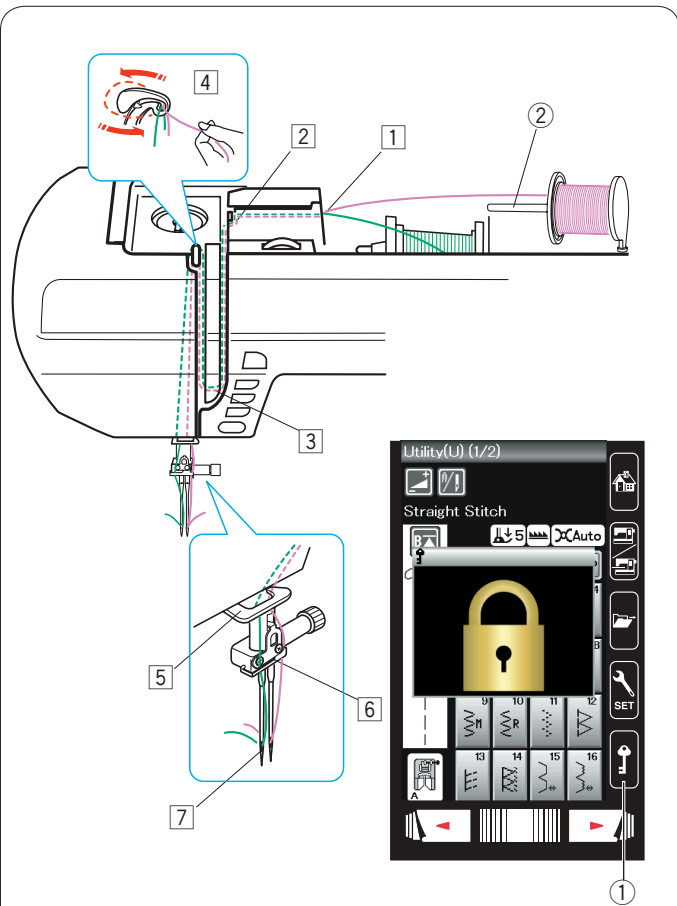


Для удаления строчки нажмите клавишу удаления и выберите ту строчку, которую хотите удалить. Отобразится сообщение подтверждения. Нажмите клавишу ОК, чтобы удалить строчку.

- ② Клавиша удаления

ПРИМЕЧАНИЯ:

В этой группе можно сохранить до 36 строчек. Для пользовательских стежков функции двойной иглы не доступны.



Шитье двойной иглой

Некоторые универсальные и декоративные стежки можно строчить двойной иглой.

Замените простую иглу двойной иглой, поставляемой в комплекте стандартных принадлежностей.

⚠ ОСТОРОЖНО:

Перед заменой иглы выключите питание и нажмите клавишу блокировки.

Не используйте какие-либо другие двойные иглы, кроме двойной иглы, поставляемой в комплекте стандартных принадлежностей. В противном случае игла может ударить по игольной пластине, лапке или челноку и поломаться.

- ① Клавиша блокировки

Вставьте штифт дополнительной катушки в отверстие (см. стр. 10).

Установите катушку с ниткой на штифт для дополнительной катушки и закрепите её держателем катушки.

- ② Штифт дополнительной катушки

Протяните обе нитки с катушки и шпульки и пропустите их через точки для ниток 1 к 7.

Убедитесь в том, что нитки от катушки и шпульки не спутались между собой.

ПРИМЕЧАНИЕ:

Прокладка ниток от точки 1 к 5 аналогична прокладке для одинарной иглы (см. стр. 13).

Проденьте одну из ниток через нитенаправитель игольной планки слева, а вторую нитку — справа.

Вставьте нитки в иглы спереди назад.

ПРИМЕЧАНИЕ:

Не используйте нитевдеватель с двойной иглой.

Нажмите клавишу двойной иглы и выберите необходимую строчку.

Строчки, которые не подходят для шитья двойной иглой, выбрать нельзя (клавиши выбора рисунков строчек недоступны для выбора).

Выбрать петли для пуговиц, специальные стежки, монограммы и приложения для шитья нельзя.

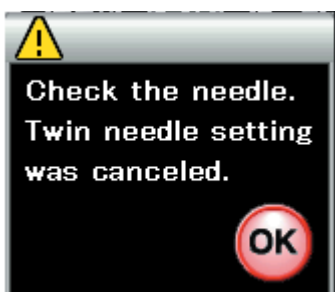
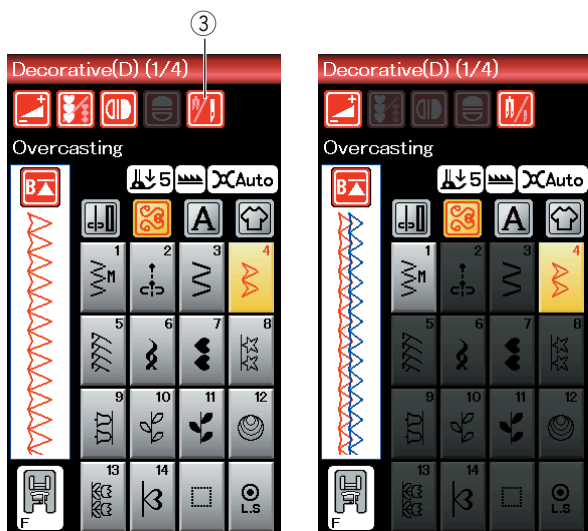
- ③ Клавиша двойной иглы

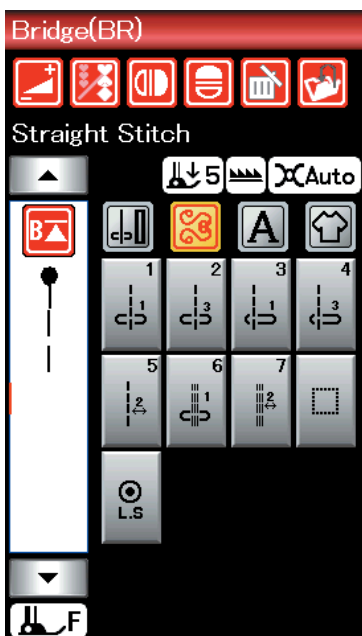
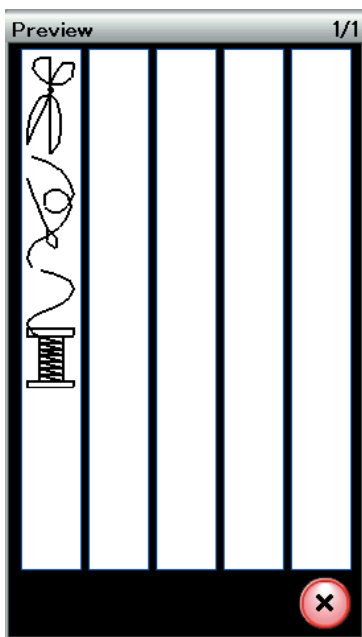
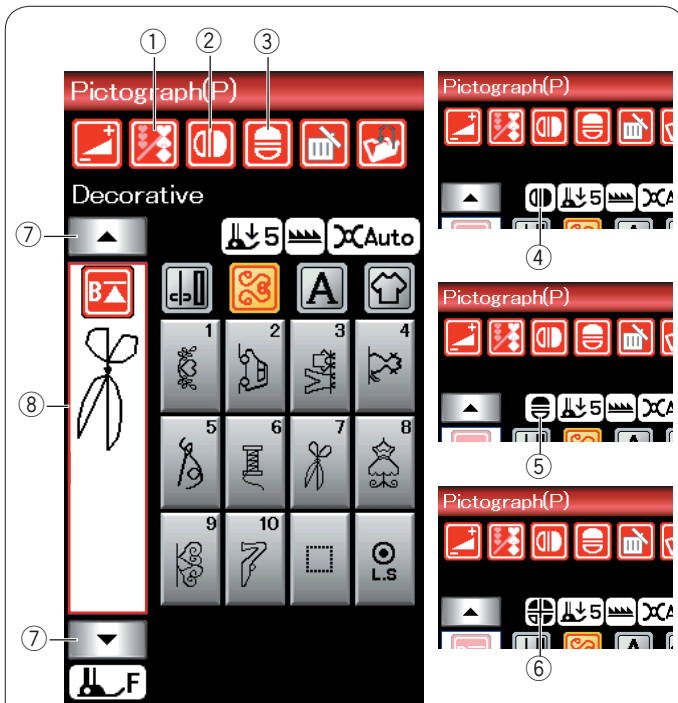
ПРИМЕЧАНИЯ:

- При шитье строчек двойной иглой сначала проверьте стежки, перед тем как шить по одежде.
- Для шитья двойной иглой используйте лапку для стежков зигзагообразной строчки A или лапку стежков для вышивания гладью F.
- Используйте нитки №60 или тоньше.
- При изменении направления шитья поднимите иглу и прижимную лапку, а затем поверните ткань.
- При обрезании ниток используйте нитеобрезатель на лицевой панели.

По завершении шитья двойной иглой нажмите клавишу двойной иглы — появится предупредительное сообщение.

Нажмите клавишу OK и замените двойную иглу одинарной.





Программирование комбинации строчек

Строчки из категории декоративных стежков и категории монограмм можно запрограммировать в комбинацию строчек. Нажмите клавишу программирования и выберите столько строчек, сколько хотите запрограммировать. Изображения запрограммированных строчек отображаются в левой части сенсорного экрана.

- ① Клавиша программирования

Зеркальное отображение строчек

Чтобы вышить или запрограммировать строчку как зеркальное отображение, нажмите клавишу вертикального зеркального отображения или клавишу горизонтального зеркального отображения.

На экране появится значок зеркального отображения и будет включена функция зеркального отображения.

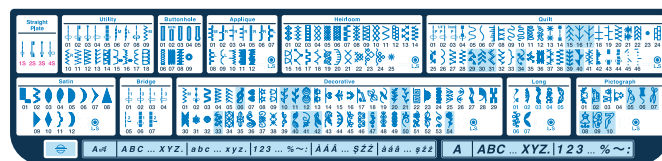
Выберите необходимую строчку стежков для зеркального отображения.

Нажмите клавишу вертикального зеркального отображения или клавишу горизонтального зеркального отображения, чтобы отменить функцию зеркального отображения.

- ② Клавиша вертикального зеркального отображения
- ③ Клавиша горизонтального зеркального отображения
- ④ Значок вертикального зеркального отображения
- ⑤ Значок горизонтального зеркального отображения
- ⑥ Значок вертикального и горизонтального зеркального отображения

ПРИМЕЧАНИЯ:

- Горизонтальное зеркальное отображение доступно только для отдельных строчек. Такие строчки подкрашены синим цветом на справочной таблице внутри верхней крышки.



- Функция зеркального отображения будет отменена и значок зеркального отображения исчезнет с экрана, если выбранная строчка не подходит для зеркального отображения/

Для просмотра всей комбинации строчек нажмите клавишу управления курсором, чтобы прокрутить комбинацию строчек, или нажмите окошко редактирования, чтобы просмотреть всю комбинацию строчек.

- ⑦ Клавиши управления курсором
- ⑧ Окошко редактирования

Соединительные стежки

Соединительные стежки используются для вставки стежков прямой строчки после строчки стежков.

Например, если необходимо увеличить расстояние между французскими узелками (D2), то после строчки D2 вставьте строчку BR5.

К строчке D2 будут добавлены два стежка прямой строчки.

ПРИМЕЧАНИЕ:

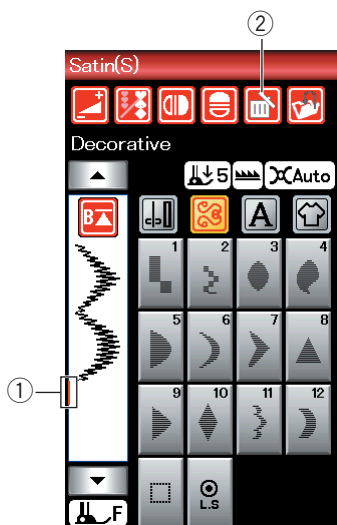
Строчки BR5 и BR7 будут использовать те же самые положение входа иглы и длину стежка, которые были в предыдущей строчке комбинации строчек.

Редактирование комбинации строчек

Удаление строчки

Чтобы удалить строчку, расположенную перед курсором или выделенную красным цветом, нажмите клавишу удаления.

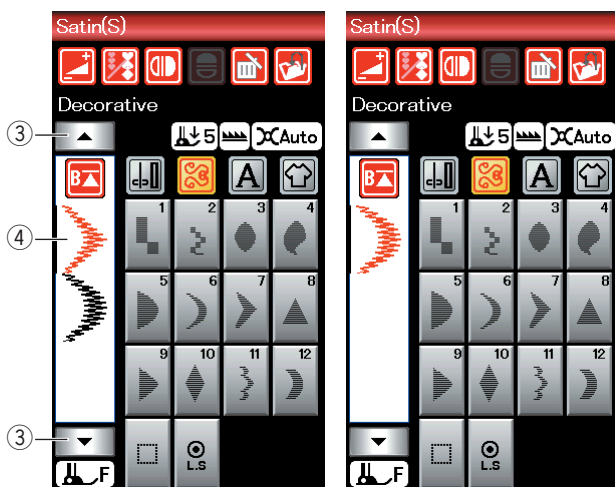
- 1 Курсор
- 2 Клавиша удаления



Для удаления строчки внутри комбинации нажмите клавишу управления курсором, чтобы выбрать ту строчку, которую необходимо удалить.

Цвет изображения стежка выбранной строчки изменится на красный. Нажмите клавишу удаления, чтобы удалить выбранную строчку.

- 3 Клавиша управления курсором
- 4 Выбранная строчка

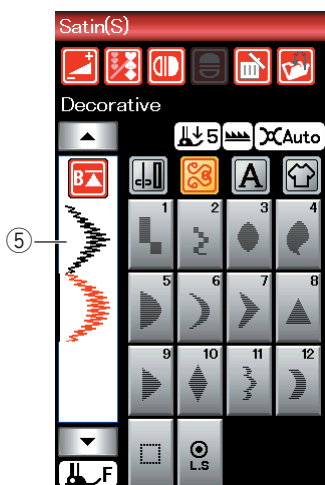


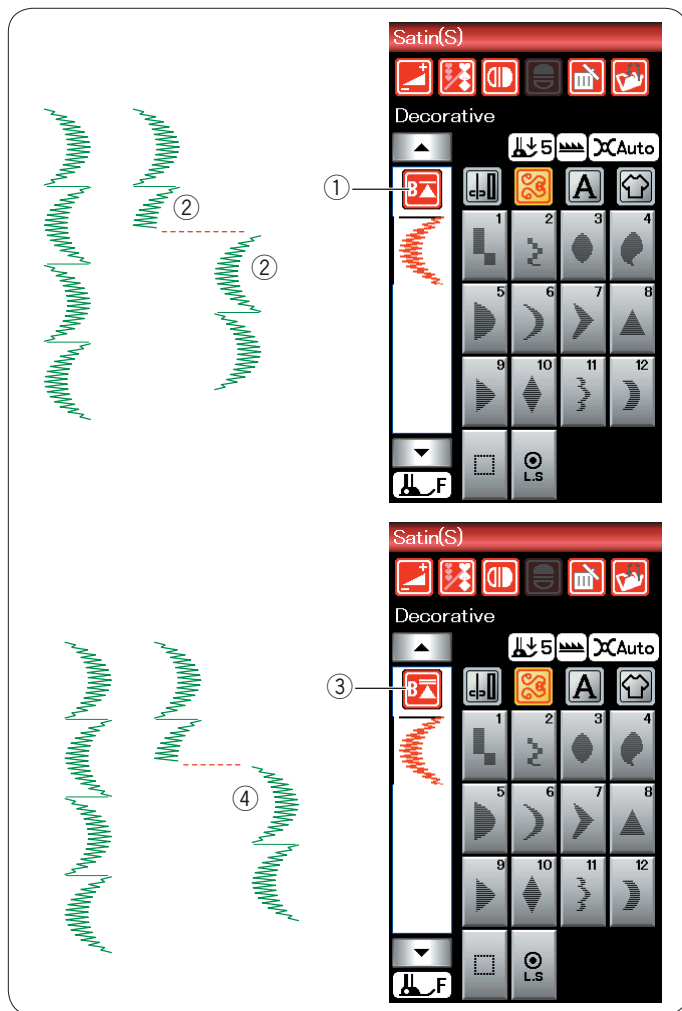
Вставка строчки

Нажмите клавишу управления курсором, чтобы выбрать строчку рядом с тем местом, куда её следует вставить.

Введите необходимую строчку, чтобы вставить её перед выбранной строчкой.

- 5 Вставленная строчка





Клавиша повторного запуска

Это — 2-функциональная клавиша, предназначенная для повторного шитья строчки с самого начала.

Когда вы прекращаете шить комбинацию строчек, активируется клавиша повторного запуска.

На клавише отображаются треугольник и одна полоска, что означает готовность машины повторно начать шить с текущей строчки.

При нажатии клавиши повторного запуска изображение на ней изменится на треугольник с двойной полоской, что означает готовность машины начать шить с первой строчки в комбинации.

Повторный запуск с текущей строчки

При необходимости начать шить с начала текущей строчки нажмите клавишу повторного запуска один раз и запустите машину.

- ① Клавиша повторного запуска (текущая строчка)
- ② Текущая строчка

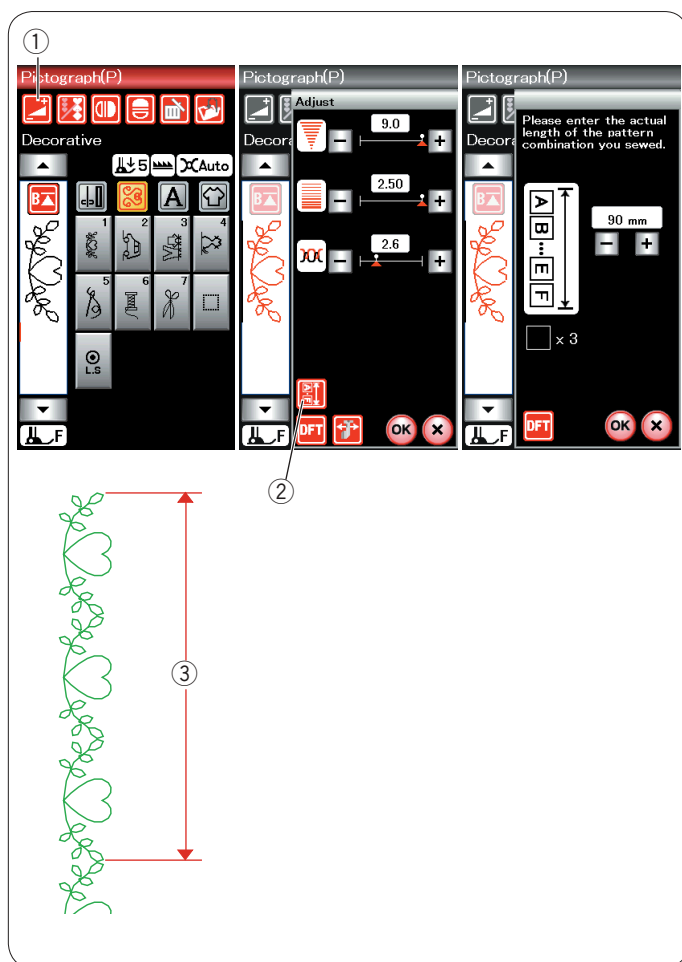
Повторный запуск с первой строчки

При необходимости начать шить с начала первой строчки комбинации нажмите клавишу повторного запуска два раза и запустите машину.

- ③ Клавиша повторного запуска (первая строчка)
- ④ Первая строчка

ПРИМЕЧАНИЕ:

После завершения автоматического обрезания ниток машина перезапустится с первой строчки.



Проверка длины комбинации строчек

Для проверки общей длины комбинации строчек нажмите клавишу комбинации строчек (2) в окне ручной настройки.

Для входа в окно ручной настройки нажмите клавишу регулировки (1).

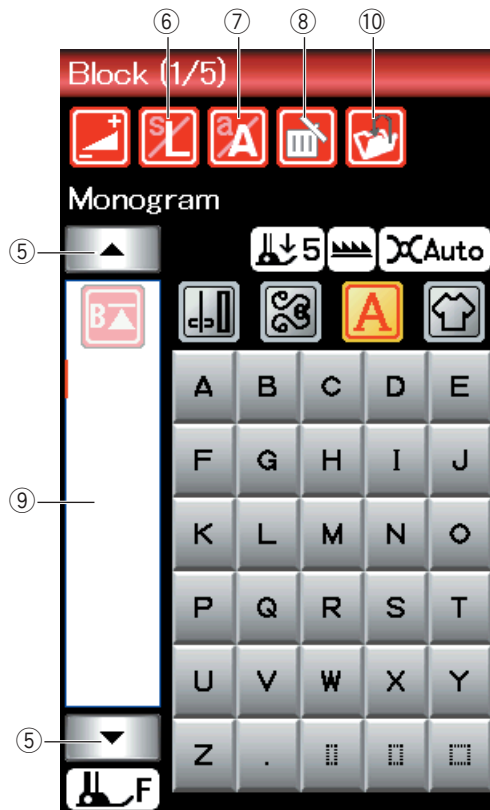
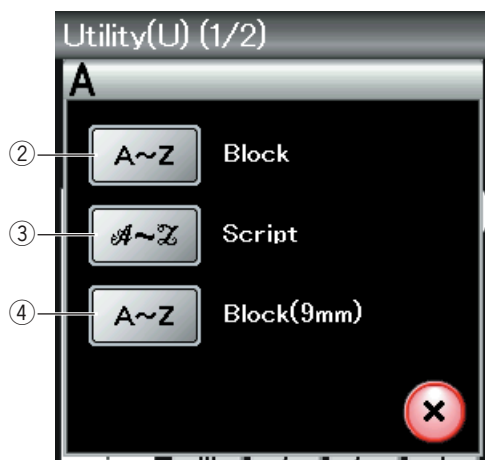
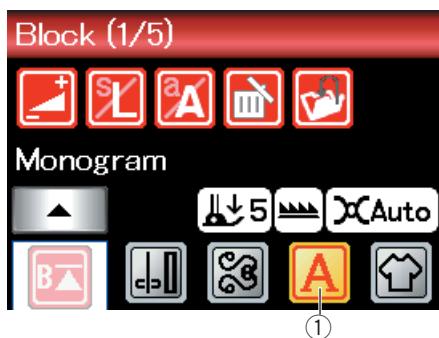
Показание общей длины является теоретической величиной и фактическая длина может изменяться в зависимости от условий шитья.

Например, запрограммируйте выполнение строчки P1 в три прохода и прострочите комбинацию строчек.

При значительном отклонении фактической длины от показания измерьте фактическую длину и введите ближайшее значение нажатием клавиши «+» или «-» ОК.

- ③ Фактическая длина

Показание будет скорректировано автоматически при расчёте длины других комбинаций строчек (например, комбинация строчек P1 X 3).



Вышивка монограмм

Можно запрограммировать рисунки букв для вышивки монограмм.

Нажмите клавишу монограммы — откроется окно выбора шрифта.

- ① Клавиша монограммы

Можно выбрать один из 3 шрифтов.

Выберите необходимый шрифт, нажав соответствующую клавишу.

- ② Клавиша печатного шрифта
- ③ Клавиша рукописного шрифта
- ④ Клавиша печатного шрифта (9 мм)

Откроется окно режима монограммы.

Функциональные клавиши

⑤ Клавиша управления курсором

Нажмите клавишу управления курсором, чтобы переместить его вверх или вниз.

⑥ Клавиша размера букв

Нажмите эту клавишу, чтобы выбрать полный (L) или маленький (S) размер.

⑦ Клавиша регистра букв

Нажмите эту клавишу, чтобы выбрать верхний или нижний регистр букв.

⑧ Клавиша удаления

Нажмите эту клавишу, чтобы удалить последний выбранный символ.

⑨ Окошко редактирования

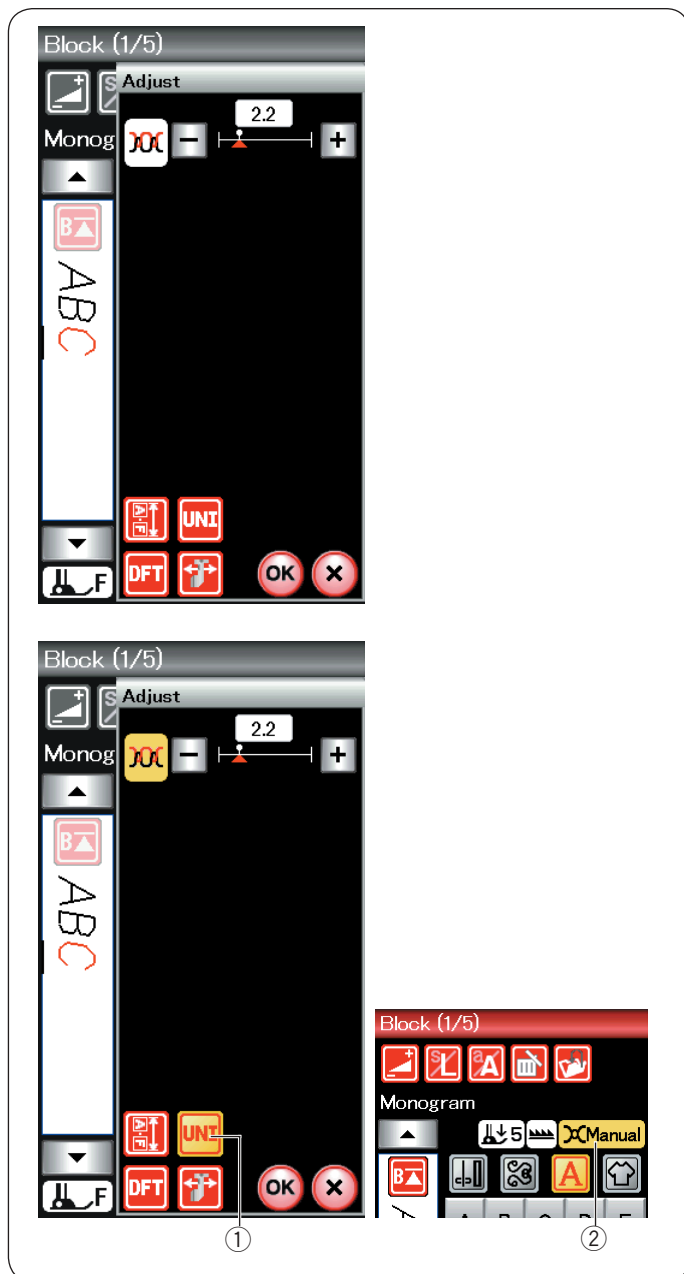
Нажмите окошко редактирования, чтобы просмотреть всю монограмму.

⑩ Клавиша сохранения файла

Нажмите эту клавишу, чтобы сохранить монограмму как файл данных.

ПРИМЕЧАНИЕ:

Цифры, знаки и латинские буквы приведены на стр. 2/5 – 5/5.



Ручная регулировка натяжения нитки

Эта машина снабжена автоматической регулировкой натяжения нитки. Однако в зависимости от условий работы может потребоваться ручная регулировка синхронизации натяжения.

Чтобы отрегулировать натяжение нитки, нажмите клавишу регулировки, чтобы открыть окно ручной настройки.

Регулировка натяжения ниток по отдельности

Для регулировки натяжения по отдельности для каждой буквы выберите букву курсором.

Нажмите «+» или «-», чтобы отрегулировать натяжение нитки для выбранной буквы. Настроенное натяжение нитки будет применено к выбранной букве.

Регулировка единого натяжения ниток

Чтобы применить регулировку натяжения нитки ко всем буквам, не выбирайте букву.

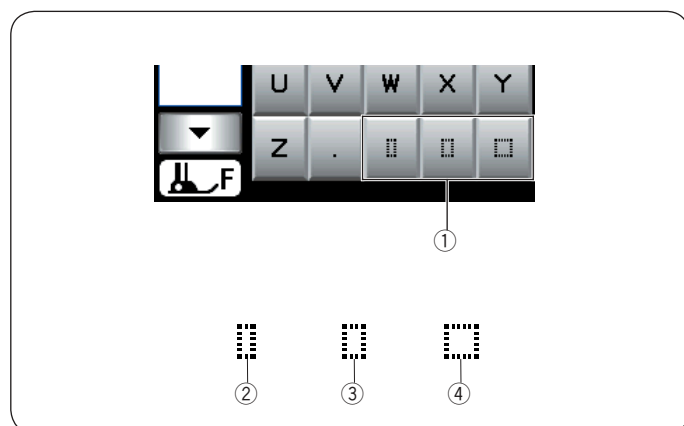
Нажмите клавишу единого натяжения ниток ①. При активации цвет клавиши изменится на оранжевый.

Нажмите «+» или «-», чтобы отрегулировать натяжение ниток. Нажмите клавишу ОК. Настроенное натяжение ниток будет применено ко всем введённым буквам.

При использовании единого натяжения ниток цвет окна натяжения нитки меняется на оранжевый. ②.

ПРИМЕЧАНИЕ:

Регулировку единого натяжения ниток можно применить только к монограммам.



Пропуск

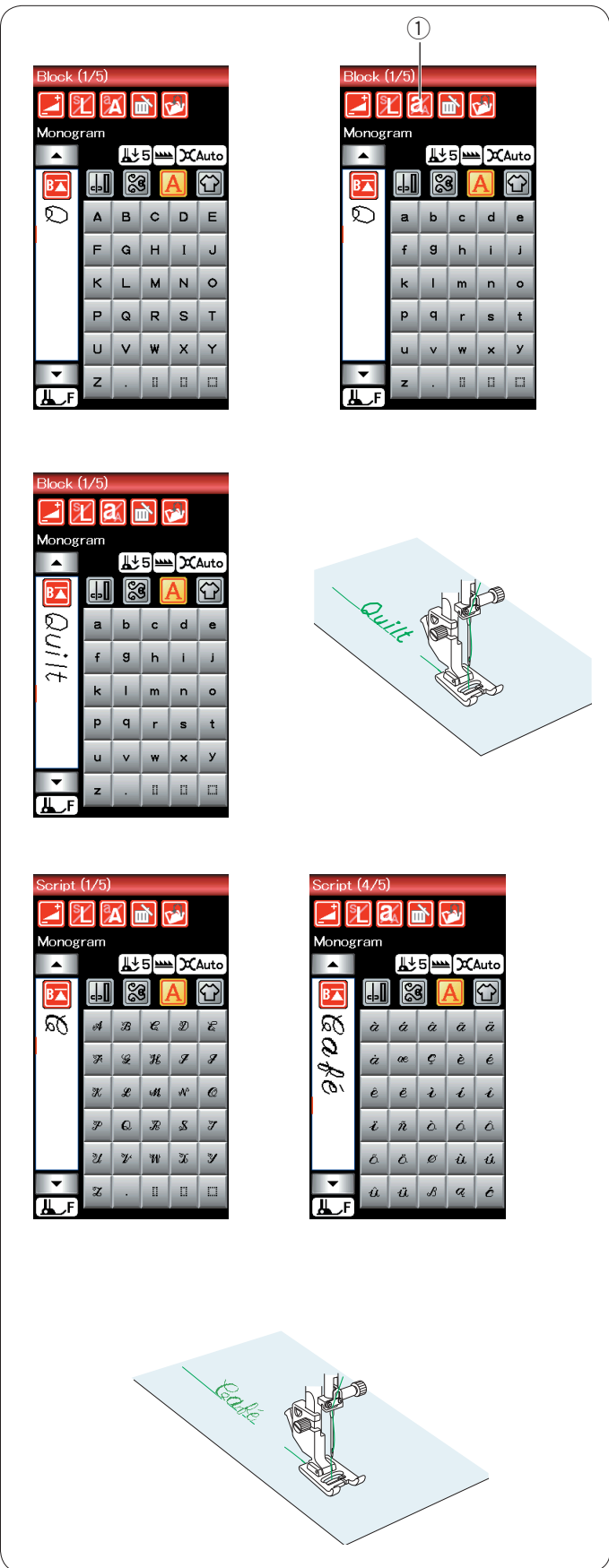
Чтобы вставить пропуск в монограмму, нажмите одну из трех клавиш пропуска в нижнем правом углу окна выбора монограммы.

- ① Клавиши пропуска
- ② Небольшой пропуск
- ③ Средний пропуск
- ④ Большой пропуск



Уменьшение размера букв

Чтобы уменьшить высоту символа примерно на 2/3 от его исходного размера, выберите символ и нажмите клавишу ①.



Программирование монограммы

Для программирования монограммы просто введите символы нажатием соответствующих клавиш.

Пример 1. вышивка слова «Quilt» печатными буквами

Выберите прописной печатный шрифт. Введите «Q».

Нажмите клавишу регистра букв, чтобы выбрать нижний регистр.

- ① Клавиша регистра букв

Введите «u», «i», «l» и «t».

Пример 2. «Café» шрифтом Script

Нажмите клавишу монограммы и выберите шрифт Script. Введите «C».

Нажмите клавишу регистра букв и выберите нижний регистр. Введите «a» и «f».

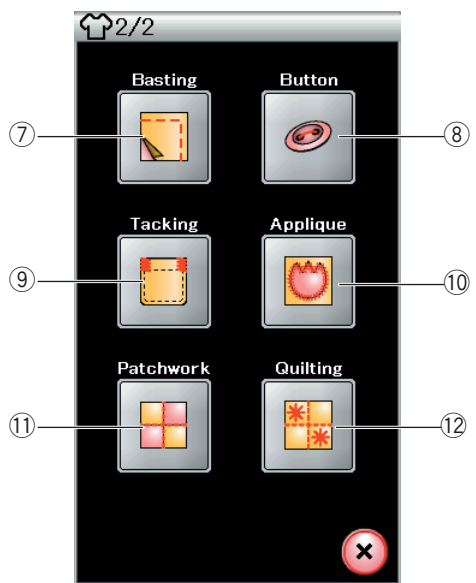
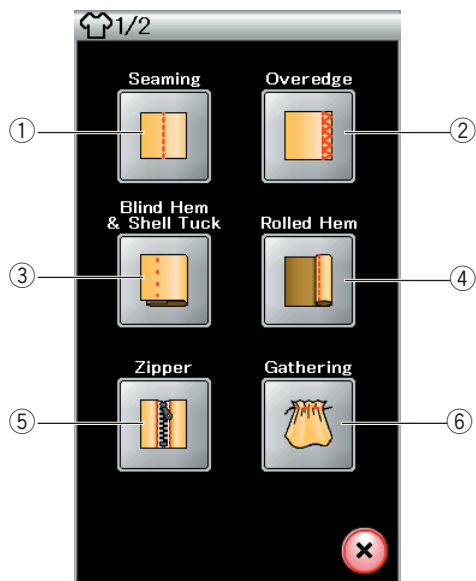
Нажмите клавишу перехода на следующую страницу, чтобы перейти к странице 4 из 5. Введите «é».

ПРИМЕЧАНИЯ:

Для вышивания монограммы используйте иглу с синей колбой.

На тонкую или эластичную ткань наложите отрывную подложку.

Выполните пробное вышивание, чтобы проверить результаты.



Приложение для шитья

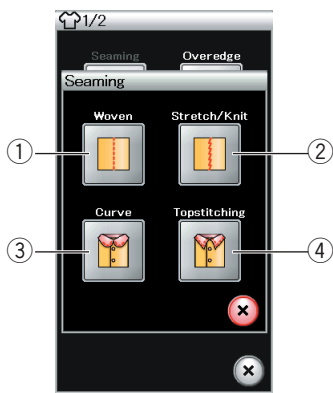
Приложение для шитья представляет собой уникальную функцию, которая предоставляет вам возможность воспользоваться 12 полезными приложениями для шитья.

Нажмите клавишу приложения для шитья — откроется меню приложений для шитья. Нажмите клавишу перехода на следующую страницу, чтобы перейти на вторую страницу меню.

12 приложений для шитья в себя включают:

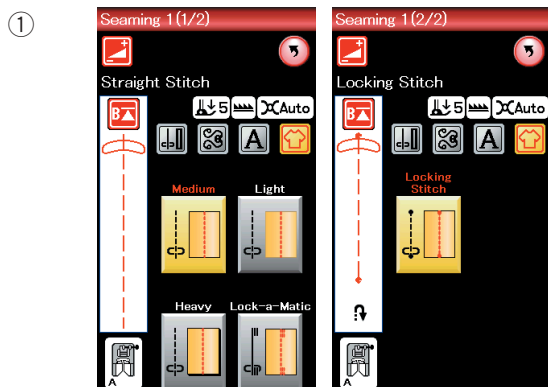
- ① Стачивание
- ② Обмётывание
- ③ Потайной шов и подворачивание покровной ткани
- ④ Скатанное подрубание
- ⑤ Пришивание молнии
- ⑥ Сборка в складки

- ⑦ Намётывание
- ⑧ Пришивание пуговиц
- ⑨ Смётывание
- ⑩ Аппликация
- ⑪ Сшивание частей лоскутного изделия
- ⑫ Квилтинг



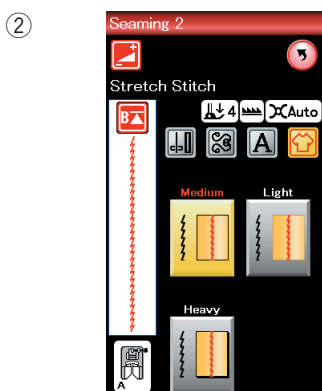
Стачивание

В эту группу входят 4 типа стежков для стачивания.



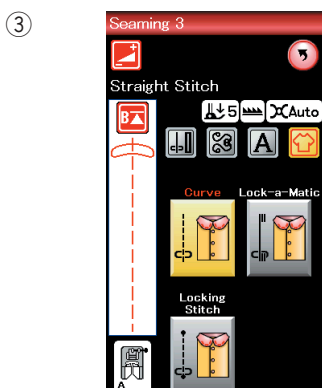
① Тканый

Стежки прямой строчки для стачивания обычных тканых тканей.



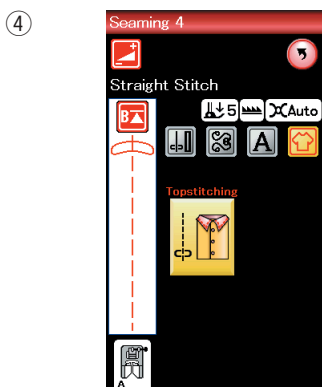
② Эластичный/трикотажный

Узкие стежки прямой строчки для стачивания эластичных или трикотажных тканей.



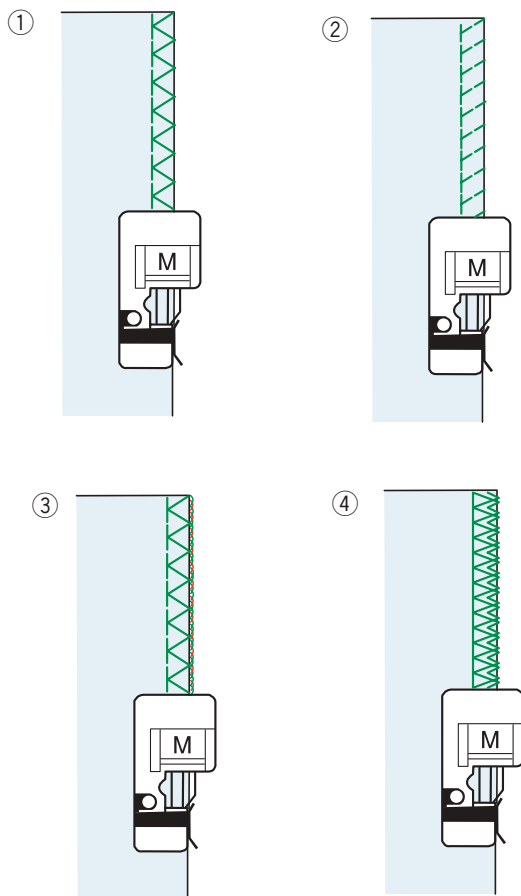
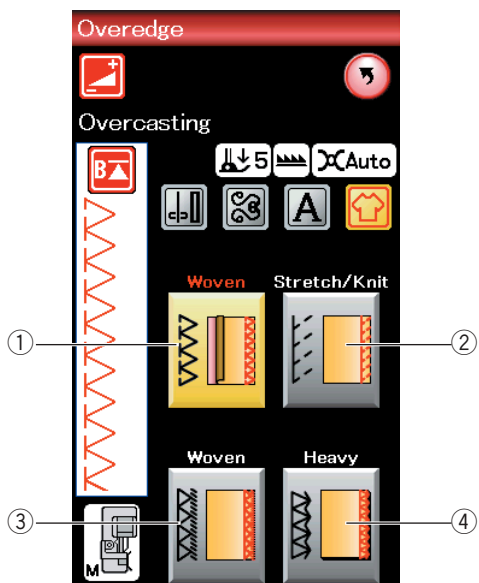
③ Кривой

Короткие стежки прямой строчки для стачивания по кривым линиям.



④ Расстрочка

Длинные стежки прямой строчки для расстрочки толстыми нитками.



Обмётывание

① Тканый

Стежок для сшивания через край для обычных тканей.

② Эластичный/трикотажный

Трикотажный стежок предназначен для обработки необработанных краёв эластичных или трикотажных тканей.

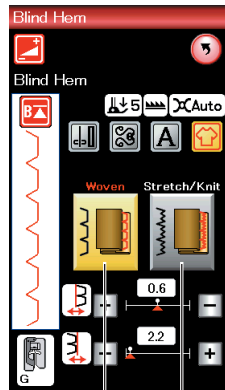
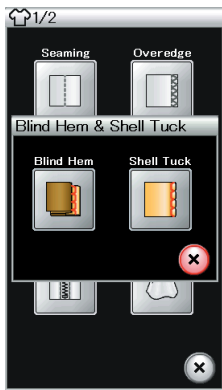
③ Тканый

Обмёточный стежок, аналогичный профессиональному оверлочному стежку.

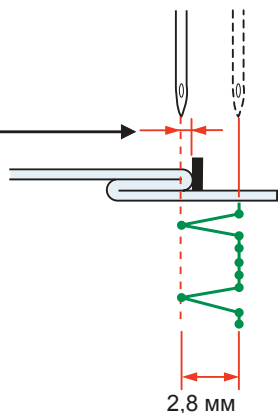
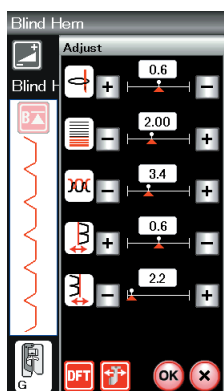
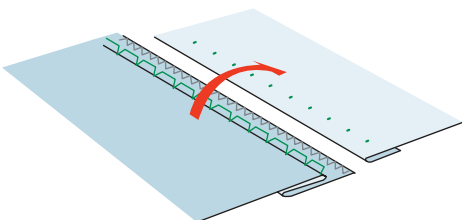
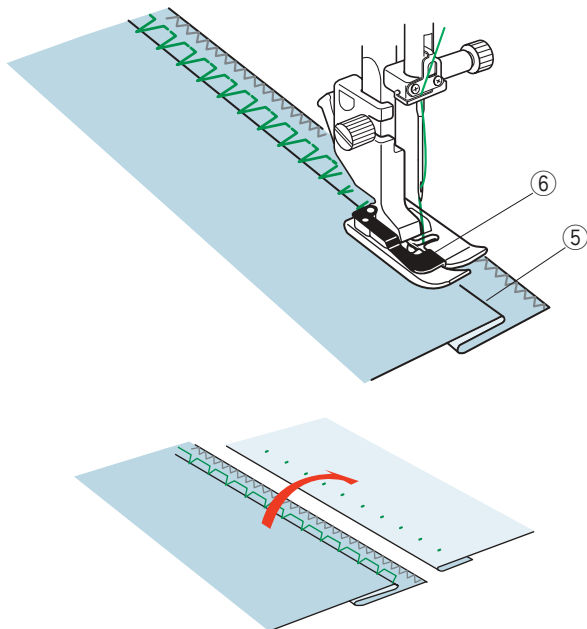
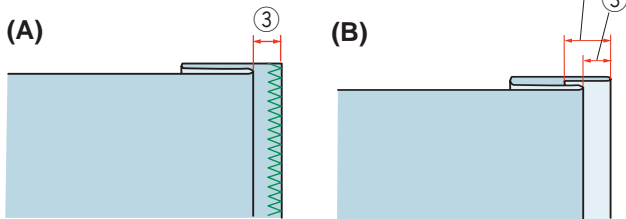
④ Толстый

Двойной краеобмёточный стежок, предназначенный для предотвращения обтрёпывания необработанных краёв полотна и габардинов.

Инструкции по шитью см. на стр. 32.



① ②



Потайной шов

Выберите «Blind Hem».
Доступны станут два варианта.

- ① Тканый
Для потайного шва на обычной ткани.
- ② Эластичный/трикотажный
Для потайного шва на эластичной или трикотажной ткани.

Порядок прострочки:

Установите лапку для потайных швов G.

Сложите ткань так, чтобы получился подгиб с припуском 0,5 см (1/4 дюйма) на шов, как показано.

- ③ 0,5 см (1/4 дюйма)

(A) Ткани средней и большой толщины: необработанный край следует шить через край.

(B) Тонкие ткани: сложите необработанный край на 1 см (1/2 дюйма).

- ④ 1 см (1/2 дюйма)

Расположите ткань так, чтобы складка находилась слева от направляющей на лапке. Опустите прижимную лапку. Игла должна лишь протыкать сложенный край, когда она переходит на левую сторону.

При необходимости отрегулируйте положение входа иглы. Шейте, направляя складку вдоль направляющей.

- ⑤ Складка
- ⑥ Направляющая

По завершении шитья полностью раскройте ткань. Шов на лицевой стороне ткани практически не виден.

Регулировка положения входа иглы

Нажмите клавишу регулировки, чтобы открыть окно ручной настройки.

Нажмите клавишу «+» в верхнем ряду, чтобы сместить положение входа иглы влево.

Нажмите клавишу «—» в верхнем ряду, чтобы сместить положение входа иглы вправо.

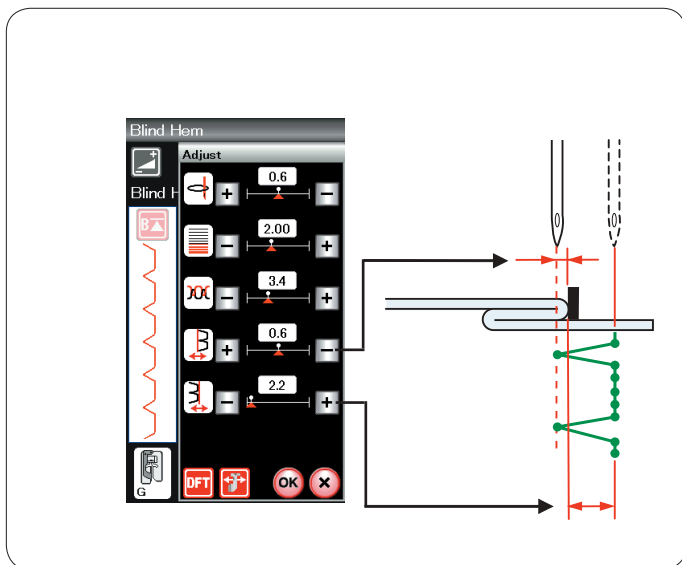
Нажмите клавишу ОК, чтобы зарегистрировать настройки.

Положение входа иглы будет изменяться, но ширина стежка (2,8 мм) останется постоянной.

Расстояние между левым положением входа иглы и направляющей на лапке отображается в миллиметрах.

ПРИМЕЧАНИЕ:

Можно изменить ширину стежка, изменив правое положение входа иглы.



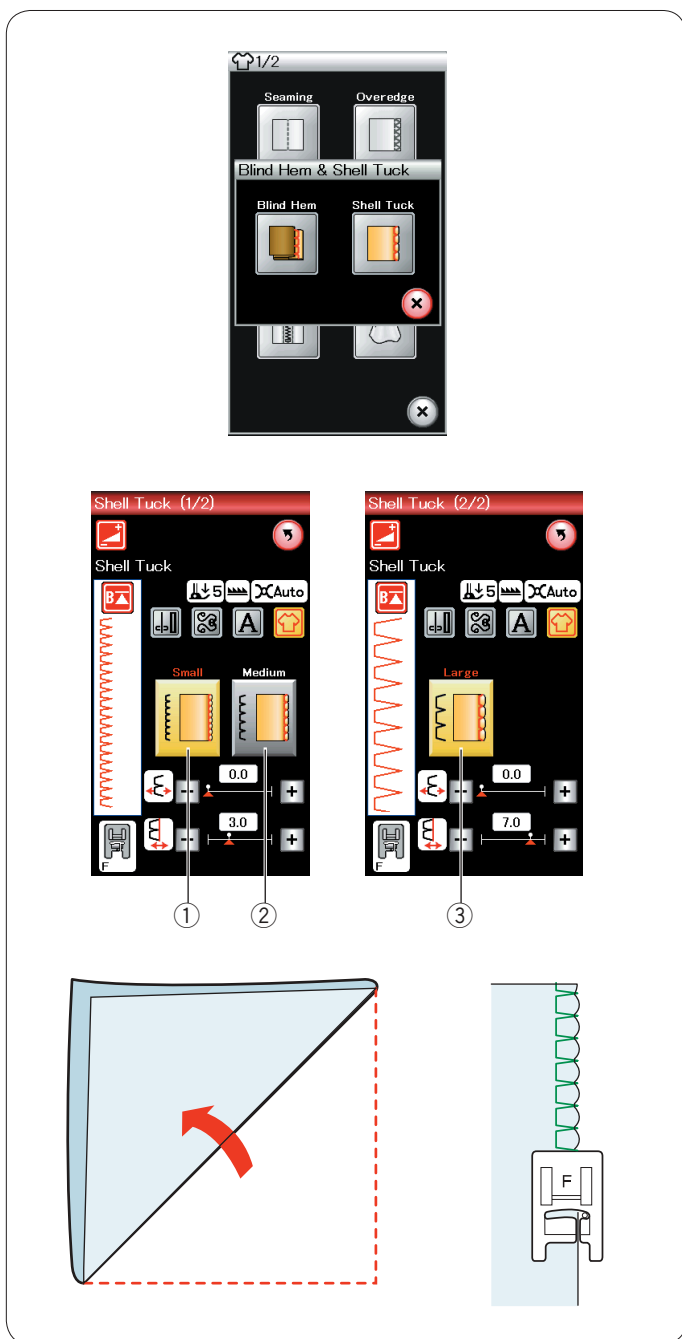
Изменение ширины стежка потайного шва

Нажмите клавишу «+» в нижнем ряду, чтобы увеличить ширину стежка.

Нажмите клавишу «-» в нижнем ряду, чтобы уменьшить ширину стежка.

ПРИМЕЧАНИЕ:

Клавишами «+» или «-» верхнего ряда можно сместить левое положение входа иглы.



Подворачивание покровной ткани

Выберите «Shell Tuck».

Доступны станут три варианта.

① Маленький

Узкий стежок для подворачивания покровной ткани.

② Средняя

Стежок средней ширины для подворачивания покровной ткани.

③ Большой

Стандартный стежок для подворачивания покровной ткани.

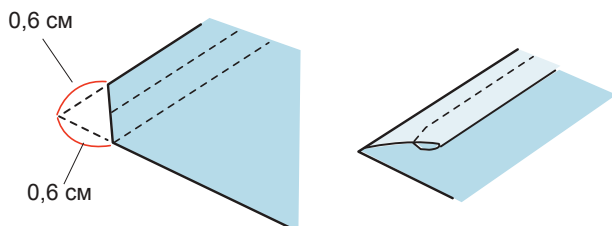
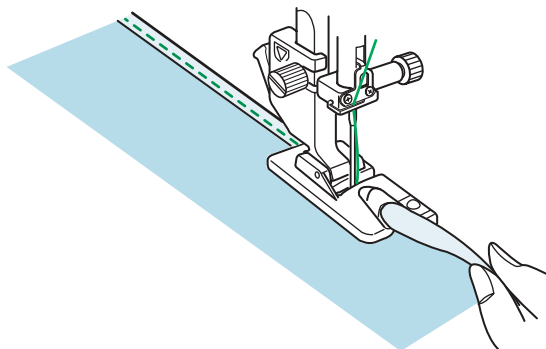
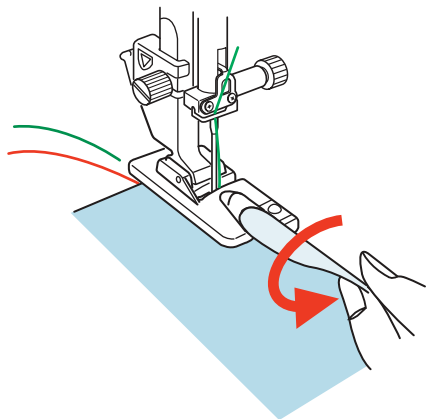
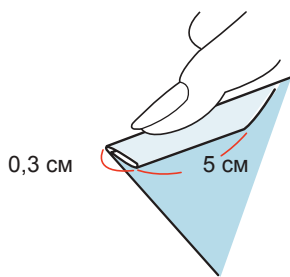
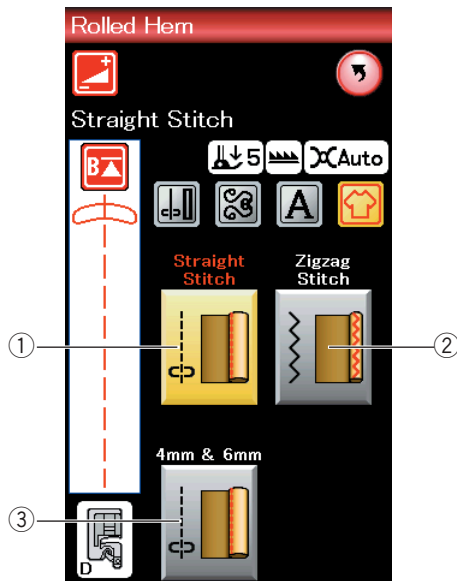
Порядок прострочки:

Используйте тонкую ткань (трикотаж, например).

Сложите ткань по оси, как показано, и прострочите складку.

Шейте так, чтобы игла проходила по самому краю складки, создавая подвёрнутый край.

Для подворачивания покровной ткани ряды должны быть разнесены не менее чем на 1,5 см (5/8 дюйма).



Скатанное подрубание

- ① Стежок прямой строчки
Скатанное подрубание стежком прямой строчки
- ② Стежок зигзагообразной строчки
Скатанное подрубание узким стежком зигзагообразной строчки
- ③ 4 мм и 6 мм (дополнительно)
Скатанное подрубание с использованием дополнительных лапок для скатанного подрубания D1 и D2

Порядок прострочки:

Установите лапку для роликового шва D.

Вдвое сложите край ткани, чтобы получился подгиб шириной 0,3 см (1/8 дюйма) и длиной 5 см (2 дюйма), а затем заглаьте его, как показано.

Расположите ткань, совместив край подгиба с направляющей на лапке. Поверните маховое колесо, чтобы опустить иглу в точку начала.

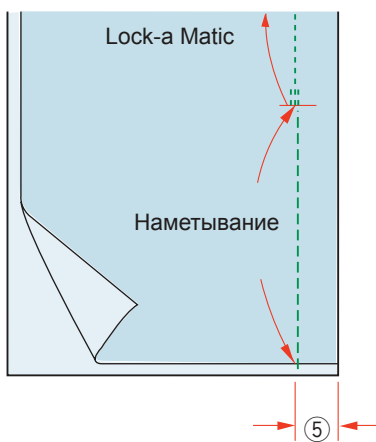
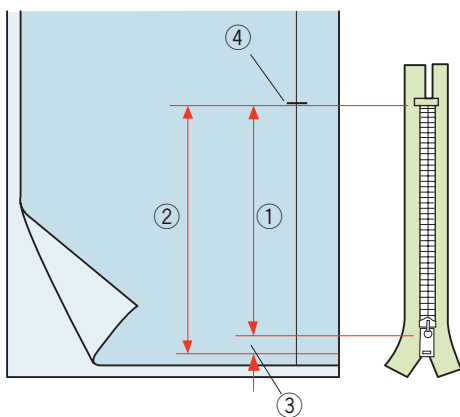
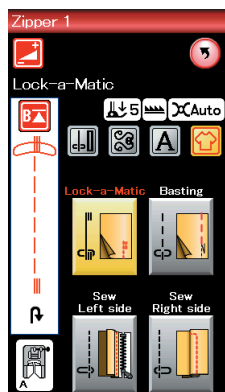
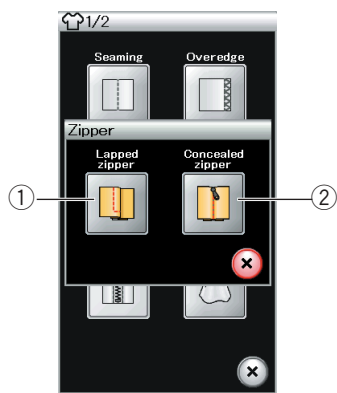
Опустите лапку и медленно прострочите несколько стежков, одновременно протягивая нитки, чтобы помочь подаче ткани.

Остановите машину и опустите иглу в ткань. Поднимите лапку и вставьте сложенную часть ткани в рожек лапки.

Опустите лапку и прострочите, поднимая край ткани, чтобы обеспечить её плавную и равномерную подачу в рожек лапки.

ПРИМЕЧАНИЕ:

Обрежьте углы на 0,6 см (1/4 дюйма), чтобы сделать их меньше.



Пришивание молнии

① Молния внахлѣст

Пришивание молнии внахлѣст с лапкой для пришивания молний E

② Скрытая молния (дополнительно)

Пришивание скрытой молнии с использованием поставляемой отдельно лапки для пришивания скрытых молний Z.

Пришивание молнии внахлѣст

Нажмите пиктограмму молнии внахлѣст — откроется окно пришивания молнии.

Нажмите пиктограмму шага строчки, чтобы настройки машины были автоматически подобраны под каждый шаг строчки.

Подготовка ткани

Добавьте 1 см (3/8 дюйма) к размеру молнии. Это общий размер разреза.

Отметьте конец разреза.

- ① Размер молнии
- ② Размер открытия
- ③ 1 см (3/8 дюйма)
- ④ Конец разреза

Установите лапку для стежков зигзагообразной строчки A.



Lock-a-Matic

Сложите лицевые стороны ткани вместе и прострочите до конца разреза с припуском в 2 см (3/4 дюйма).

- ⑤ 2 см (3/4 дюйма)



Наметывание

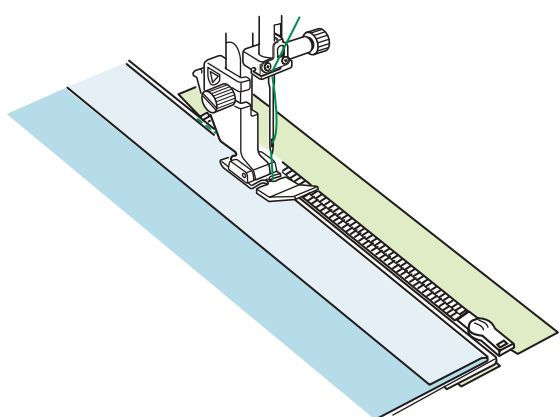
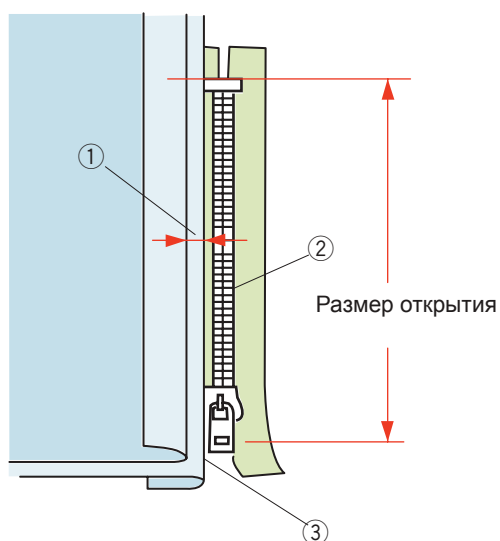
Наметайте разрез под молнию.



Прострочка левой стороны

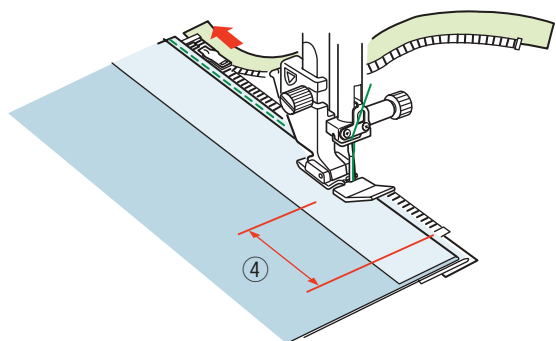
Установите лапку для пришивания молний E. Сложите припуск на левый шов. Подверните припуск на правый шов так, чтобы получить складку 0,2 – 0,3 см (1/8 дюйма). Расположите зубцы молнии рядом со складкой и приколите булавкой.

- ① 0,2–0,3 см (1/8 дюйма)
- ② Зубцы молнии
- ③ Складка



Опустите лапку на верхнюю часть ниже молнии так, чтобы игла пробивала ткань рядом со складкой и лентой молнии. Прострочите вдоль молнии, направляя зубцы молнии вдоль нижнего края лапки.

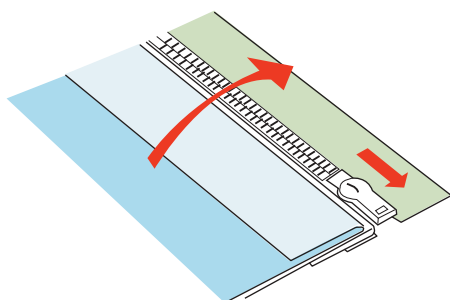
Прострочите все слои рядом со складкой.



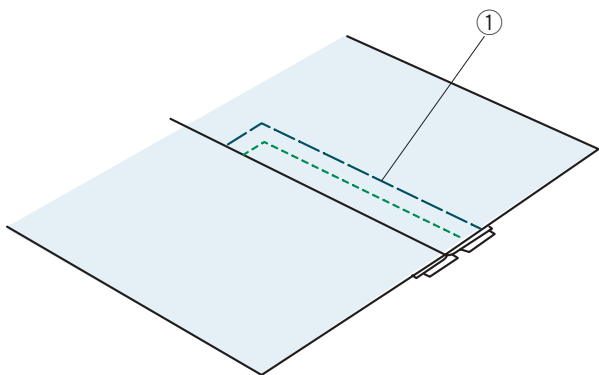
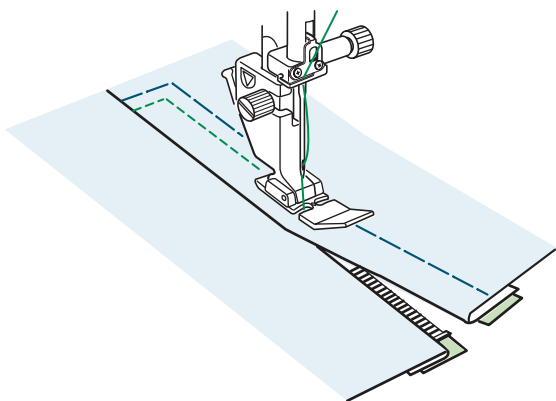
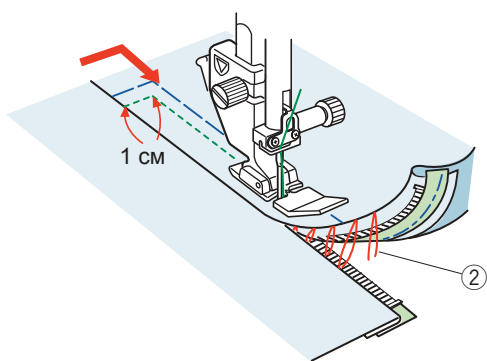
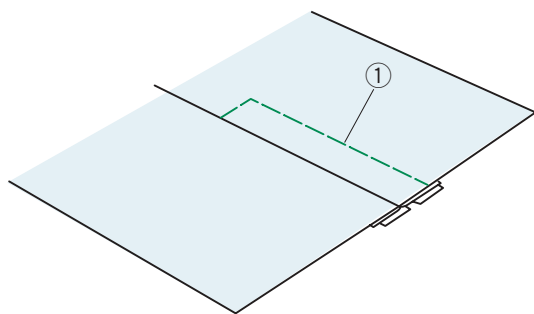
Остановитесь за 5 см (2 дюйма) до того, как лапка для пришивания молний E достигнет замка молнии на ленте.

- ④ 5 см (2 дюйма)

Поднимите лапку и раскройте молнию. Опустите лапку и прострочите остаток шва.



Закройте молнию расправьте ткань так, чтобы она открылась лицевой стороной вверх.



Намётывание

Замените лапку лапкой для стежков зигзагообразной строчки А. Приметайте раскрытую ткань к ленте молнии.

① Намётывание



Прострочка правой стороны

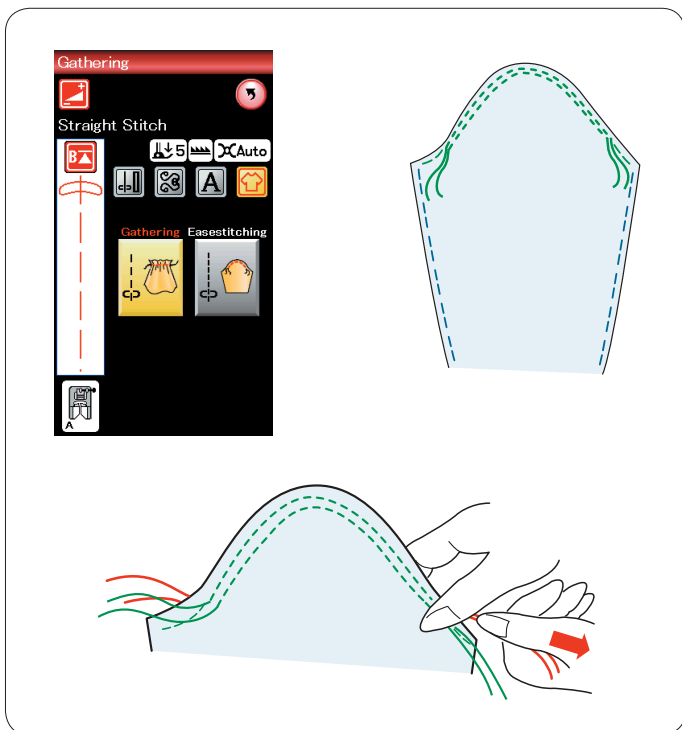
Замените лапку лапкой для пришивания молний Е. Прострочите поперёк конца разреза на 1 см (3/8 дюйма). Прострочите через одежду и ленту молнии, направляя зубцы молнии вдоль нижнего края лапки. Остановитесь на расстоянии примерно 5 см (2 дюйма) от верхней части молнии. Опустите иглу в ткань, поднимите лапку и удалите намёточные стежки.

② Намёточные стежки

Раскройте молнию и переместите замок к задней части лапки.

Опустите лапку и прострочите остаток шва так, чтобы складка была ровной.

Удалите намёточные стежки.



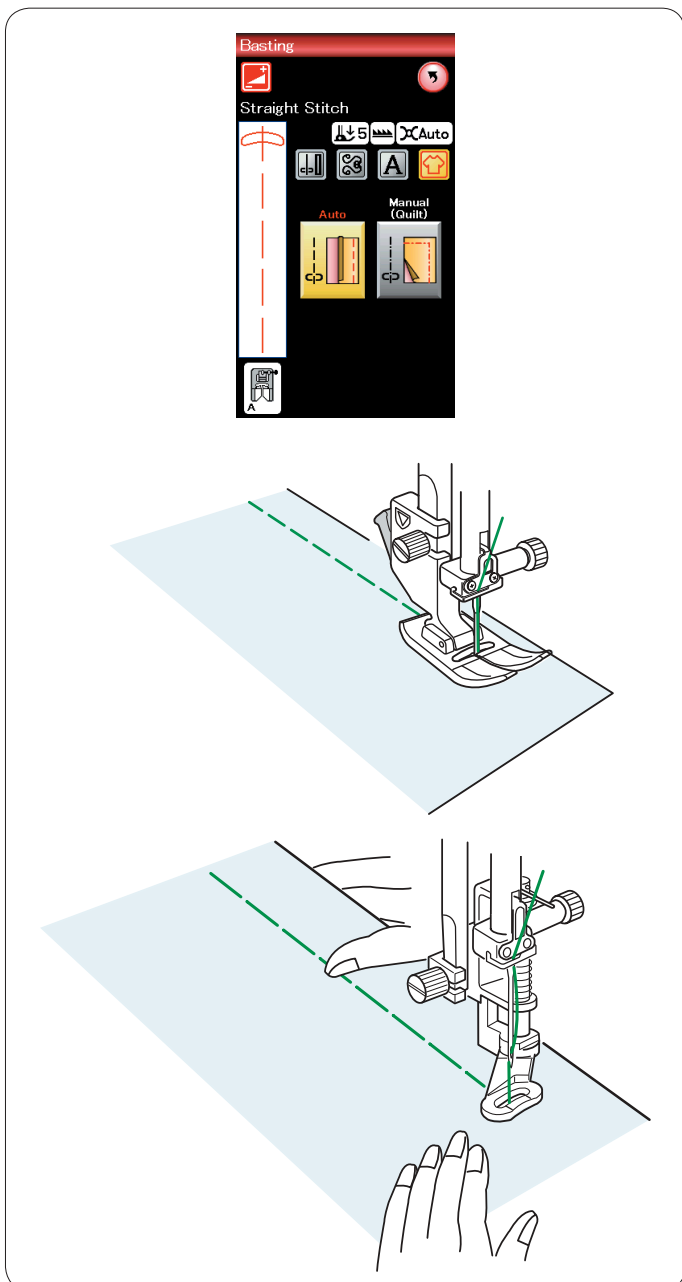
Сборка в складки

Кроме стандартного стежка для сборки в складки в этом разделе также есть специальный стежок для смягчения верхушек рукавов.

Смягчение верхушки рукава

Протяните шпульную нитку вверх (см. стр. 15). Прострочите пару линий на расстоянии 3 мм (1/8 дюйма) друг от друга вдоль края верхушки рукава.

Осторожно протяните шпульные нитки до соприкосновения с верхушкой рукава, совместив его с размером проймы. Не допускайте образования складок в верхушке рукава.



Намётывание

В этом разделе доступны два намёточных стежка.

Намётывание (автоматическое)

Этот стежок используется для намётывания ленты молнии или для подгонки одежды. Шейте точно также, как и при шитье стежком прямой строчки.

Намётывание (ручное/квилтинг)

Установите лапку для штопки PD-H. Опустите механизм подачи ткани под иглу.

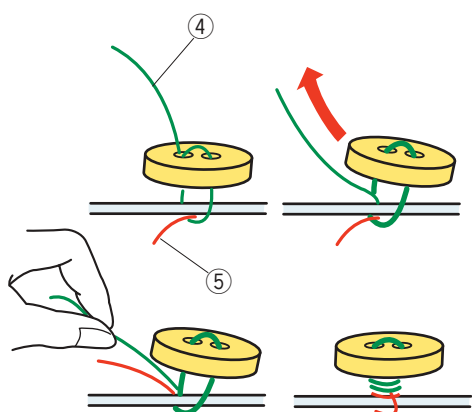
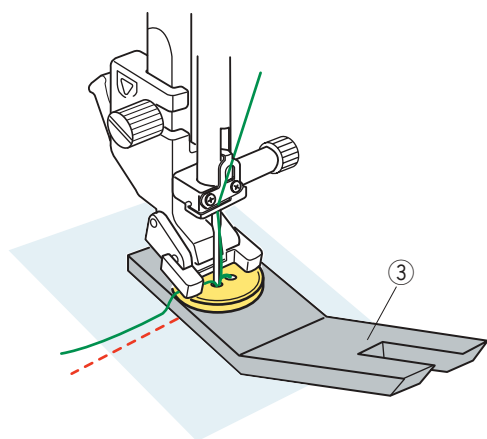
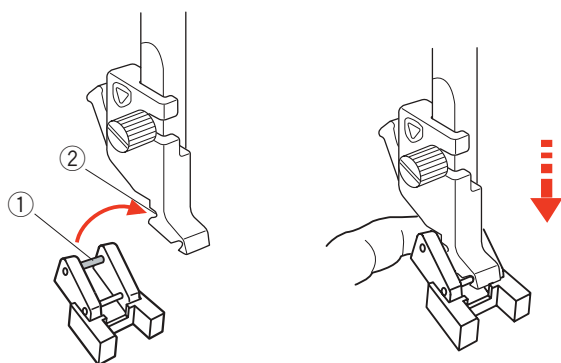
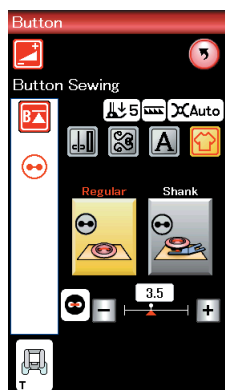
ПРИМЕЧАНИЕ:

См. стр. 19 «Установка лапки для штопки PD-H».

Порядок прострочки

Удерживая ткань туго натянутой, нажмите педаль. Машина сделает один стежок и остановится автоматически.

Для следующего стежка переместите ткань назад.



Пришивание пуговиц

При пришивании к толстой ткани под пуговицей необходимо сделать ножку при помощи специальной планки. Выберите букву «Shank». Опустите механизм подачи ткани под иглу.

Установка лапки для пришивания пуговиц T

Обязательно нажмите клавишу блокировки, чтобы заблокировать машину.

Вставьте задний штифт лапки в задний паз держателя лапки.

- ① Задний штифт
- ② Задний паз

Осторожно опустите подъёмник прижимной лапки, придерживая лапку пальцем, чтобы установить её. Нажмите клавишу блокировки, чтобы разблокировать машину.

Положите пуговицу на ткань и опустите иглу в левое отверстие пуговицы, повернув маховое колесо рукой. Установите планку для ножки под пуговицу. Опустите лапку, чтобы зафиксировать пуговицу, выравнивая положение пуговицы.

- ③ Планка для ножки под пуговицу

Поднимите иглу, поворачивая маховое колесо до тех пор, пока игольная планка не повернётся вправо. Нажмите либо клавишу «+», либо клавишу «-», чтобы игла вошла в правое отверстие пуговицы.

Начните шить и продолжайте строчить, пока машина не остановится автоматически.

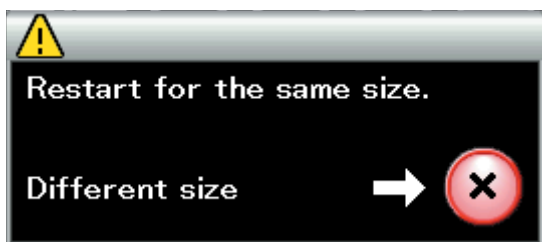
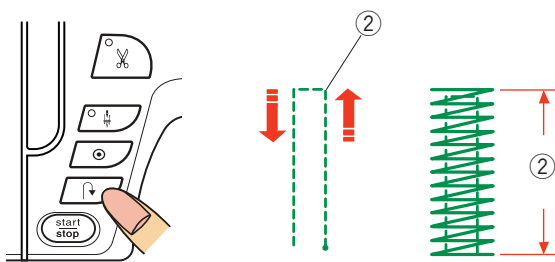
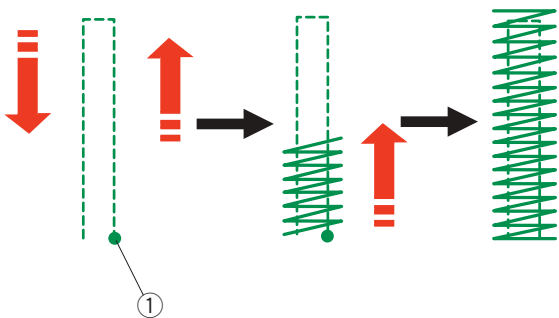
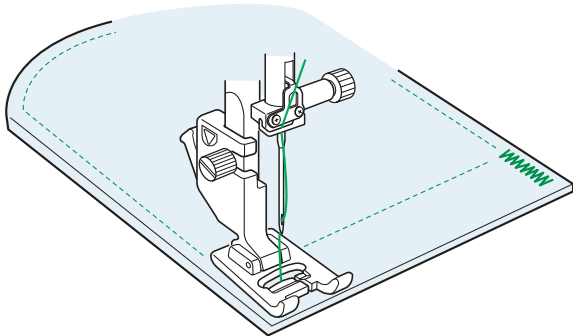
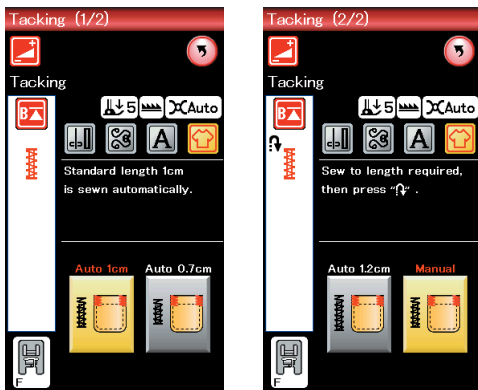
Снимите ткань с машины.

Обрежьте все нитки, оставив кончики длиной не менее 10 см (4 дюйма). Обрежьте нитки близко к ткани.

В конце пришивания пропустите игольную нитку через левое отверстие пуговицы между пуговицей и тканью. Потяните игольную нитку, чтобы протянуть шпульную нитку вверх к лицевой стороне ткани.

- ④ Игольная нитка в конце
- ⑤ Шпульная нитка

Обмотайте нитки, чтобы сделать ножку, и свяжите их вместе.



Смётывание

Смёточная строчка используется для усиления карманов, области проймы и петель ремня.

Предусмотрены три автоматических размера смёточной строчки и ручная смёточная строчка.

Установите лапку стежков для вышивания гладью F.

Автоматическая смёточная строчка

Опустите иглу в точку начала и начните шить. Машина прострочит смёточный шов выбранного размера и остановится автоматически по завершении.

- ① Точка начала

Ручная смёточная строчка

Запустите машину и прострочите на необходимую длину, а затем нажмите кнопку реверсирования. Так будет установлена длина смёточной строчки. Продолжайте строчить, пока машина не остановится автоматически.

- ② Необходимая длина

ПРИМЕЧАНИЕ:

Максимальная длина смёточной строчки — 1,5 см (5/8 дюйма).

Чтобы выполнить смёточную строчку того же самого размера

Для того чтобы выполнить смёточную строчку того же самого размера, просто запустите машину и строчите до тех пор, пока машина не остановится автоматически.

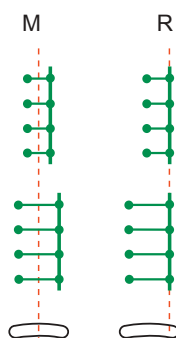
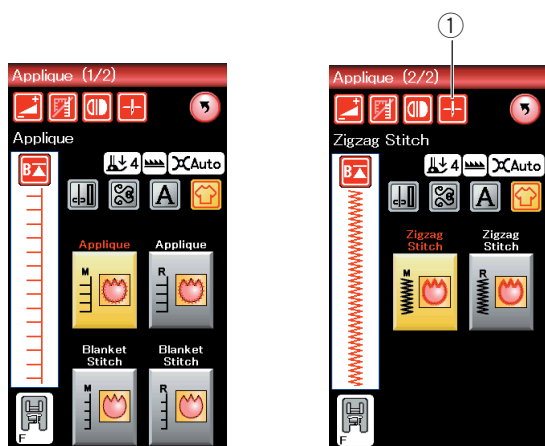
Чтобы выполнить смёточную строчку другого размера, нажмите клавишу X.

Аппликация

В этом разделе доступны шесть типов стежков для аппликации.

Чтобы выбрать положение иглы вверх или вниз при остановке, нажмите клавишу положения иглы при остановке.

- ① Клавиша положения иглы при остановке



Буква над изображением стежка обозначает базовую линию положения входа иглы.

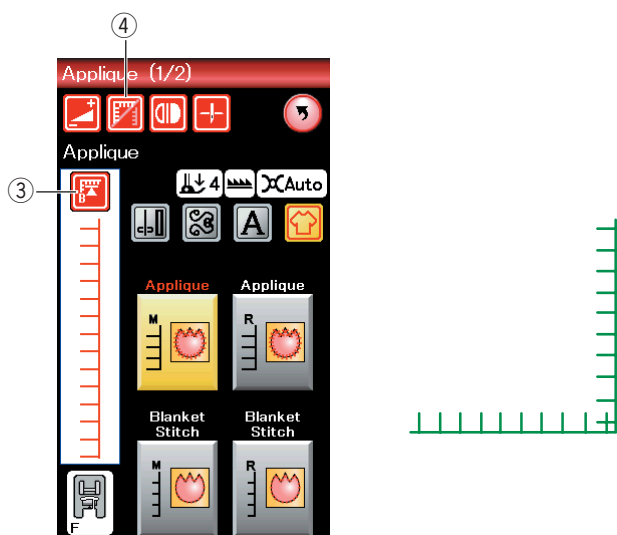
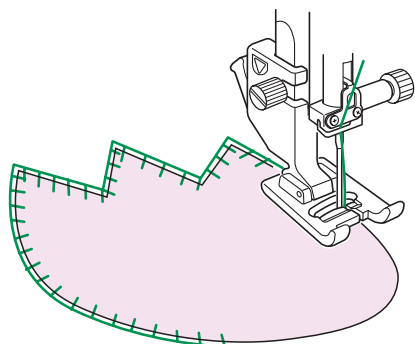
M: посередине (центр)

R: справа

Базовую линию можно отрегулировать без изменения ширины стежка нажатием клавиши «+» или клавиши «-» в нижнем ряду.

ПРИМЕЧАНИЕ:

Обязательно остановите машину после входа иглы во внешний край аппликации.



Повторный запуск с угла

Нажмите клавишу повторного запуска перед началом шитья в новом направлении, чтобы начать шить с начала строчки.

- ③ Клавиша повторного запуска

Для стежков для аппликации предусмотрены два варианта повторного запуска. Нажмите клавишу обработки углов, чтобы выбрать нормальный повторный запуск или повторный запуск с угла.

Пиктограмма клавиши изменится и покажет, какой вариант будет выбран при нажатии клавиши.

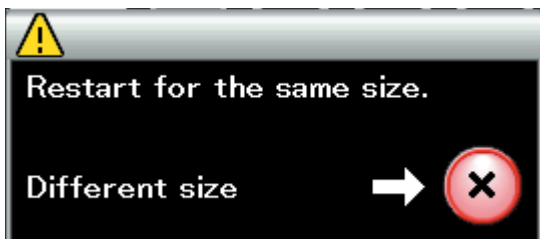
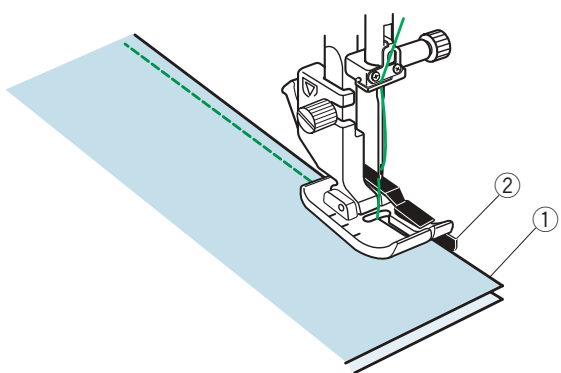
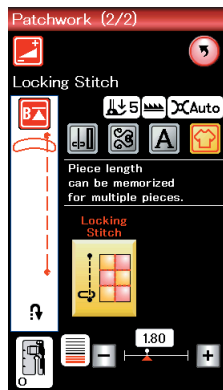
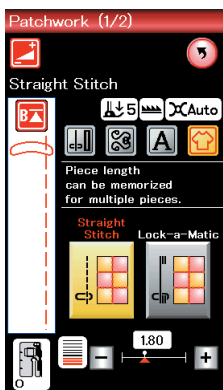
- ④ Клавиша обработки углов

Нормальный повторный запуск:

Прострочите челночный стежок, а затем начните шить с начала строчки.

Повторный запуск с угла:

Начните шить с начала строчки без челночного стежка.



Сшивание частей лоскутного изделия

Сшивание частей лоскутного изделия

В этом разделе доступны три стежка для сшивания частей лоскутного изделия.

По умолчанию длина стежка установлена на 1,8 мм, что идеально подходит для сшивания частей лоскутного изделия, однако вы можете точно подстроить длину стежка клавишей «+» или клавишей «-».

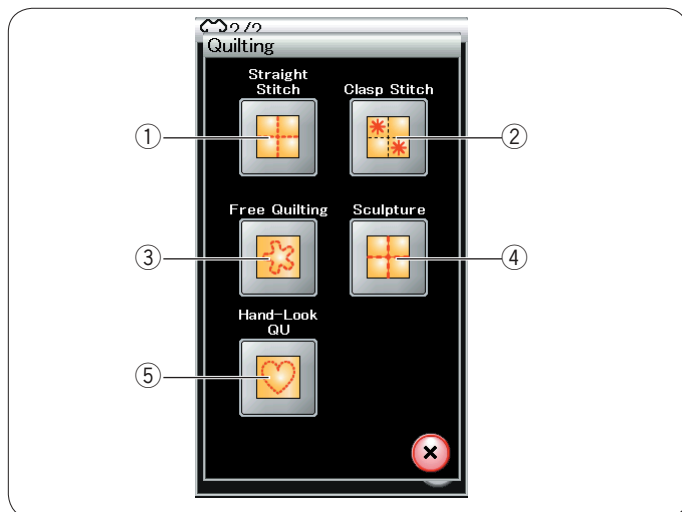
Установите лапку O для шва 1/4 дюйма, которая поможет поддерживать постоянный припуск на шов в 1/4 дюйма (6 мм). Положите два кусочка ткани, сложив их вместе лицевыми сторонами.

Положите лоскуты для сшивания под лапку так, чтобы край ткани располагался по направляющей на прижимной лапке.

- ① Края ткани
- ② Направляющая на лапке для шва 1/4 дюйма O

Когда вы остановите машину, появится сообщение. Нажмите клавишу OK и машина запомнит длину шва для прострачивания другого лоскута той же самой длины. Чтобы прострочить с другим размером, нажмите клавишу X.

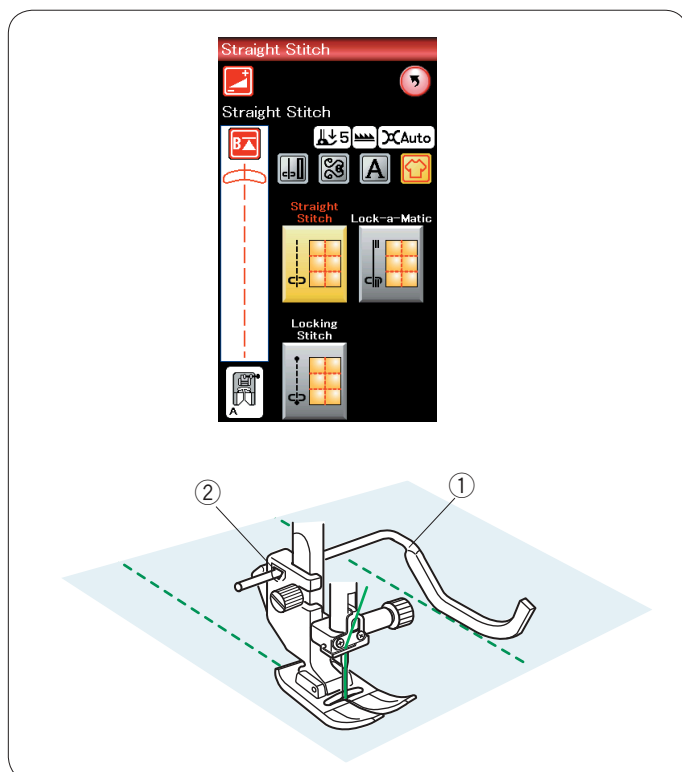
После прострочки на введённую в память длину появится сообщение. Для того чтобы выполнить сметочную строчку того же самого размера, просто запустите машину и машина остановится автоматически после прострочки на введённую в память длину. Чтобы прострочить с другим размером, нажмите клавишу X.



Квилтинг

В этот раздел включены 5 типов стежков, полезных для квилтинга.

- ① Стежки прямой строчки
- ② Охватывающие стежки
- ③ Квилтинговые стежки свободной формы
- ④ Скульптурные стежки
- ⑤ Квилтинговые стежки с имитацией ручных стежков



Стежки прямой строчки

Стежки прямой строчки этого раздела подходят для прошивания слоёв квилта.

Направляющая планка

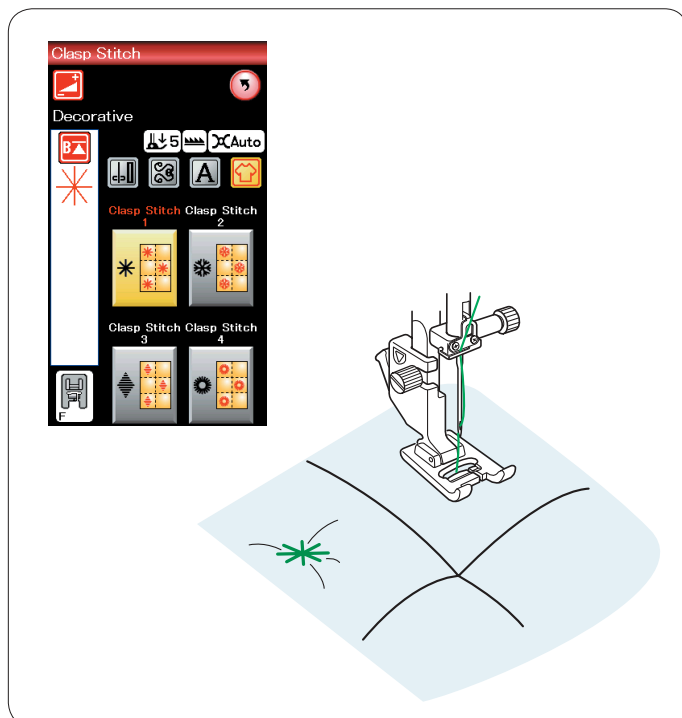
Направляющая планка для квилтинга помогает вести прострочку параллельно и равномерно распределять ряды стежков.

Вставьте направляющую планку для квилтинга в отверстие на задней части держателя лапки.

Переместите направляющую планку для квилтинга на необходимое расстояние между рядами.

- ① Направляющая планка для квилтинга
- ② Отверстие

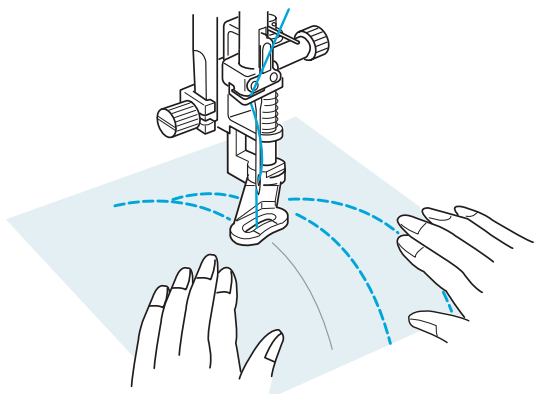
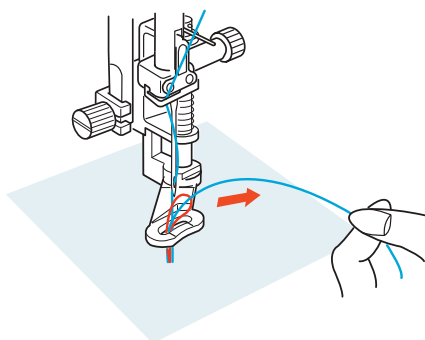
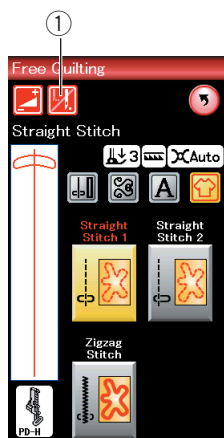
Прострочите ряды стежков, отслеживая предыдущий ряд стежков направляющей планкой для квилтинга.



Охватывающие стежки

Охватывающим стежком можно закрыть слои квилта и прокладки.

Используйте лапку стежков для вышивания гладью F. Машина прошьёт одну строчку и остановится автоматически, когда игла поднимется по завершении шитья.



Свободная квилтинговая строчка

Для свободной квилтинговой строчки используйте лапку для штопки PD-H (порядок установки лапки для штопки см. на стр. 19)..

Опустите механизм подачи ткани под иглу перед началом шитья.

Одинарная прострочка

Машина остановится автоматически после прошивки одного стежка, после чего можно будет поднять шпульную нитку, чтобы не допустить скопления нитки на изнаночной стороне ткани.

Удерживая игольную нитку, прострочите один стежок, и машина остановится автоматически.

Потяните игольную нитку вверх, чтобы поднять шпульную нитку.


Удерживая игольную и шпульную нитки, прострочите несколько стежков, чтобы закрепить нитки.

Обрежьте концы ниток ножницами.

При возобновлении шитья машина будет шить непрерывно.

При необходимости начать шитьё без функции одинарной прострочки, нажмите клавишу одинарной прострочки, чтобы отключить её.

Пиктограмма клавиши изменится на .

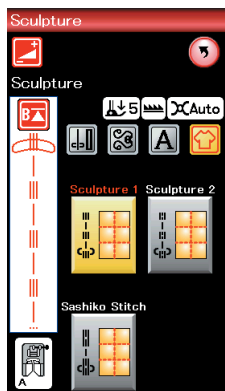
При активированной функции одинарной прострочки на пиктограмме клавиши отображается .

① Клавиша одинарной прострочки

Порядок прострочки

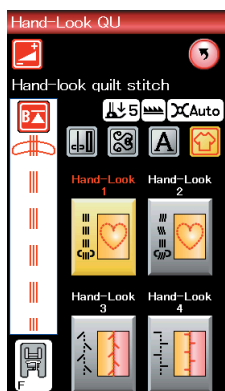
Шейте со средней скоростью, направляя ткань руками.

Передвигайте квилт на 3 мм или менее на один стежок.



Скульптурные стежки

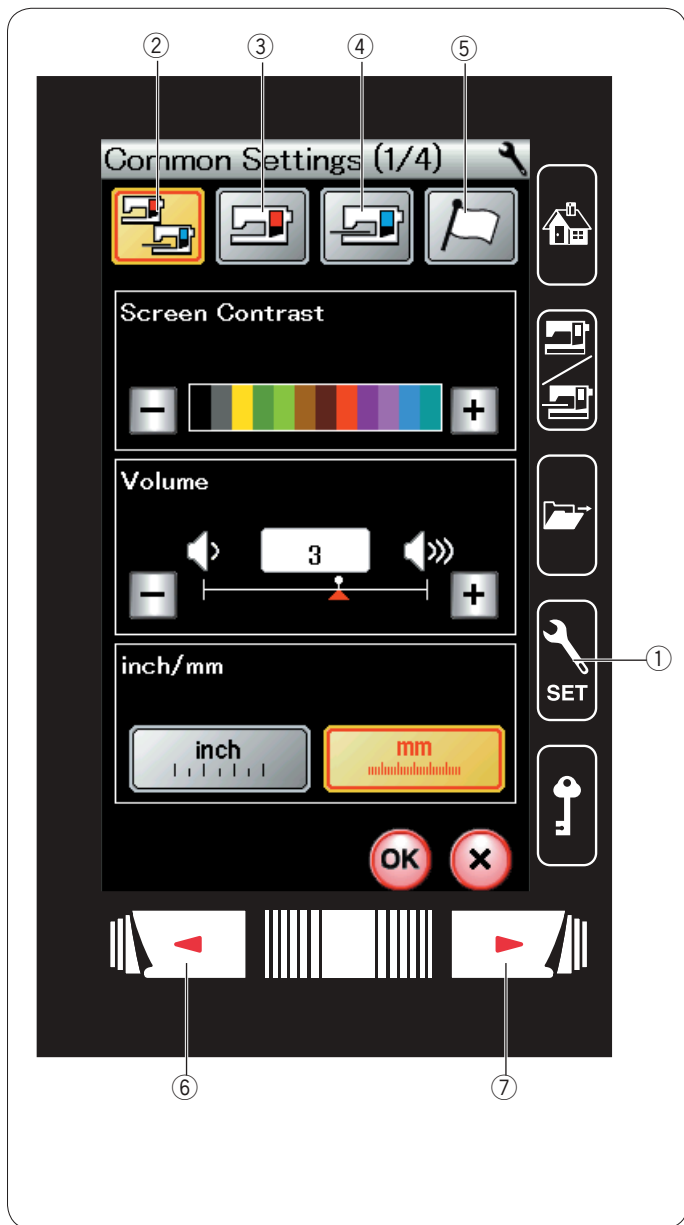
Эти стежки используются для акцентирования контуров рисунка и создания имитации ручных стежков.



Квилтинговые стежки с имитацией ручных стежков

Используйте прозрачную нейлоновую нить для иглы и обычную швейную нитку для шпульки.

Шпульная нитка протягивается вверх по лицевой стороне ткани, и стежки выглядят так, будто они были прошиты вручную.



ИЗМЕНЕНИЕ НАСТРОЕК МАШИНЫ

Нажмите клавишу настройки режимов, чтобы войти в режим настройки машины.

В этом режиме можно выбирать различные параметры и изменять настройки машины в соответствии с собственными предпочтениями.

① Клавиша настройки режимов

Нажмите одну из четырех клавиш, чтобы выбрать тот режим, который необходимо настроить.

② **Режим общих настроек**

В этом режиме можно изменить настройки и параметры машины как для стандартного шитья, так и для вышивания.

③ **Режим настройки стандартного шитья**

В этом режиме можно изменить настройки и параметры машины для стандартного шитья.

④ **Режим настройки вышивания**

В этом режиме можно изменить настройки и параметры машины для вышивания (инструкции см. стр. 115-117).

⑤ **Режим выбора языка**

В этом режиме можно выбрать необходимый язык для экранных сообщений.

Для просмотра страниц каждого режима нажимайте клавиши перехода к следующей или к предыдущей странице.

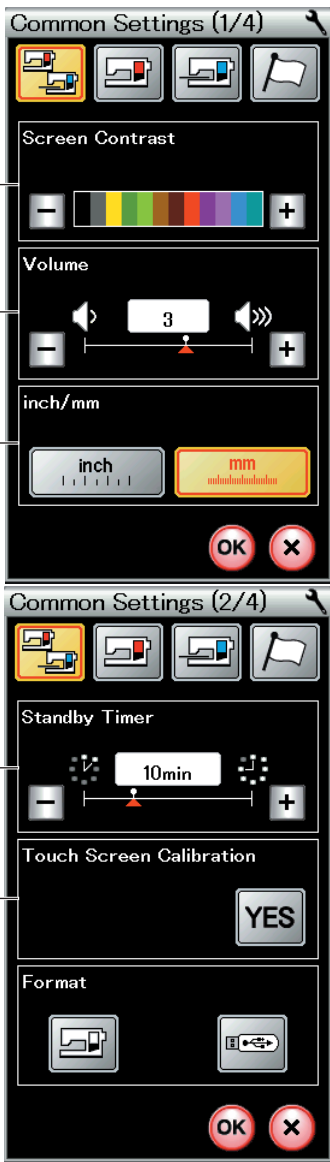
⑥ Клавиша перехода к предыдущей странице

⑦ Клавиша перехода к следующей странице

Регистрация пользовательских настроек

После изменения настроек нажмите клавишу ОК, чтобы применить новые настройки.

Для отмены изменений в настройках нажмите клавишу X, и окно режима настройки закроется.



Режим общих настроек

① Контрастность экрана

Контрастность сенсорного экрана можно отрегулировать клавишей «+» или клавишей «-».

② Громкость звука

Громкость звука зуммера можно отрегулировать клавишей «+» или клавишей «-». Чтобы заглушить зуммер, установите значение на 0.

③ Выбор дюймы/миллиметры

Единицы измерения машины можно установить либо на дюймы, либо на миллиметры нажатием клавиши «inch» (дюймы) или «mm» (миллиметры). По умолчанию используются миллиметры.

Нажмите клавишу перехода на следующую страницу, чтобы перейти к следующему меню.

④ Таймер режима ожидания

Если машина не используется в течение времени, заданного этим таймером, то выключится швейное освещение, потемнеет сенсорный экран и машина перейдет в режим ожидания. Выполнение любой операции вызовет включение освещения и экрана.

Таймер режима ожидания можно настроить на значение от 1 до 30 минут.

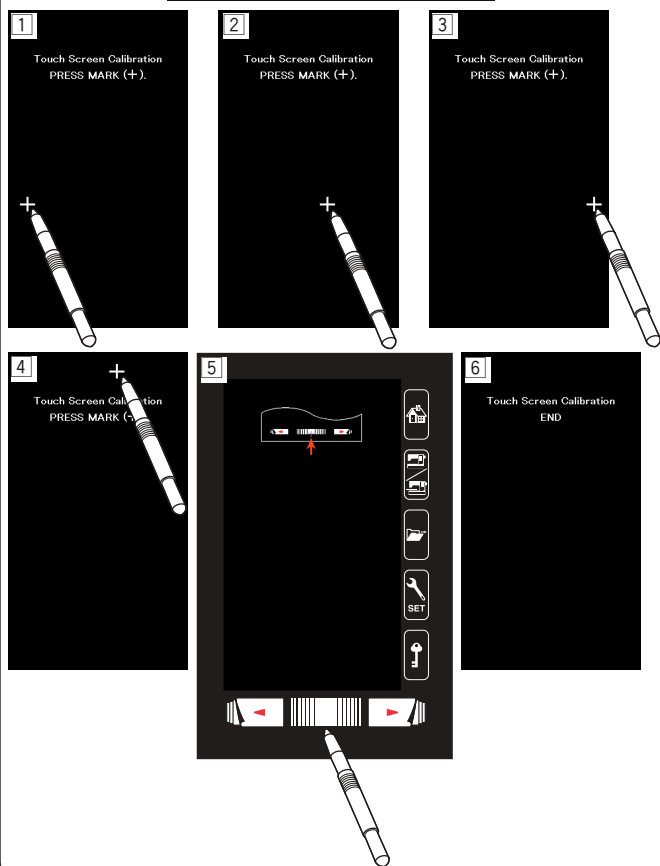
Чтобы выключить таймер, нажмите и удерживайте нажатой клавишу «+» до тех пор, пока в окне таймера не появится надпись «OFF» (ВЫКЛ.).

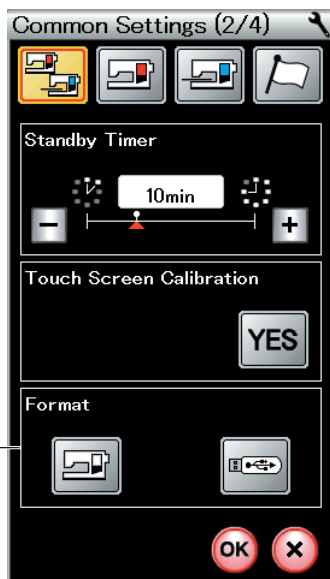
⑤ Калибровка сенсорного экрана

В том случае, если клавиши сенсорного экрана срабатывают неправильно, можно откалибровать положение клавиш сенсорного экрана.

Нажмите клавишу «YES», чтобы открыть окно калибровки. Нажмите значок «+» стилусом для сенсорного экрана, когда появится значок ([1] - [5]).

При нажатии последнего значка на экране появится надпись «END» (КОНЕЦ) [6] и окно калибровки закроется.





⑥ Форматирование памяти

При нарушении работоспособности встроенной памяти машины или карты памяти USB вследствие повреждения группы блоков памяти для восстановления работоспособности может потребоваться форматирование памяти.

Для форматирования встроенной памяти машины нажмите клавишу с пиктограммой машины — появится сообщение подтверждения. Нажмите клавишу OK, чтобы выполнить форматирование.

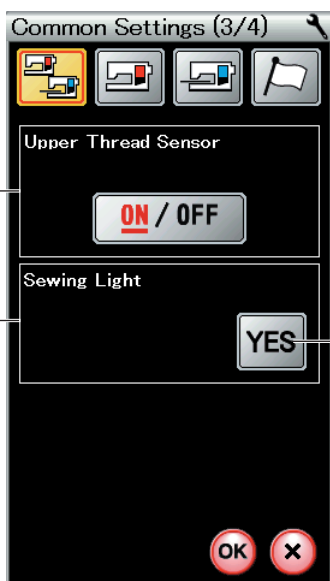
Для форматирования карты памяти USB нажмите клавишу с пиктограммой USB — откроется окно подтверждения.

Нажмите клавишу перехода на следующую страницу, чтобы перейти к следующему меню.



ОСТОРОЖНО:

Не выключайте питание и не отключайте карту памяти USB во время отображения предупредительного сообщения, в противном случае группа блоков памяти будет повреждена.



⑦ Датчик верхней нитки

При необходимости использовать машину без ниток выключите датчик верхней нитки.

После изменения настроек нажмите клавишу OK, чтобы применить новые настройки.

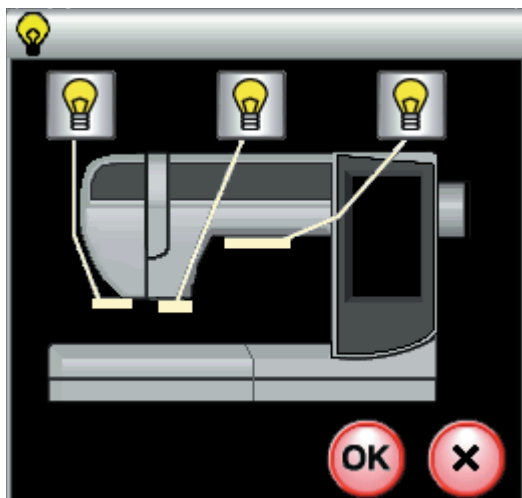
⑧ Швейное освещение

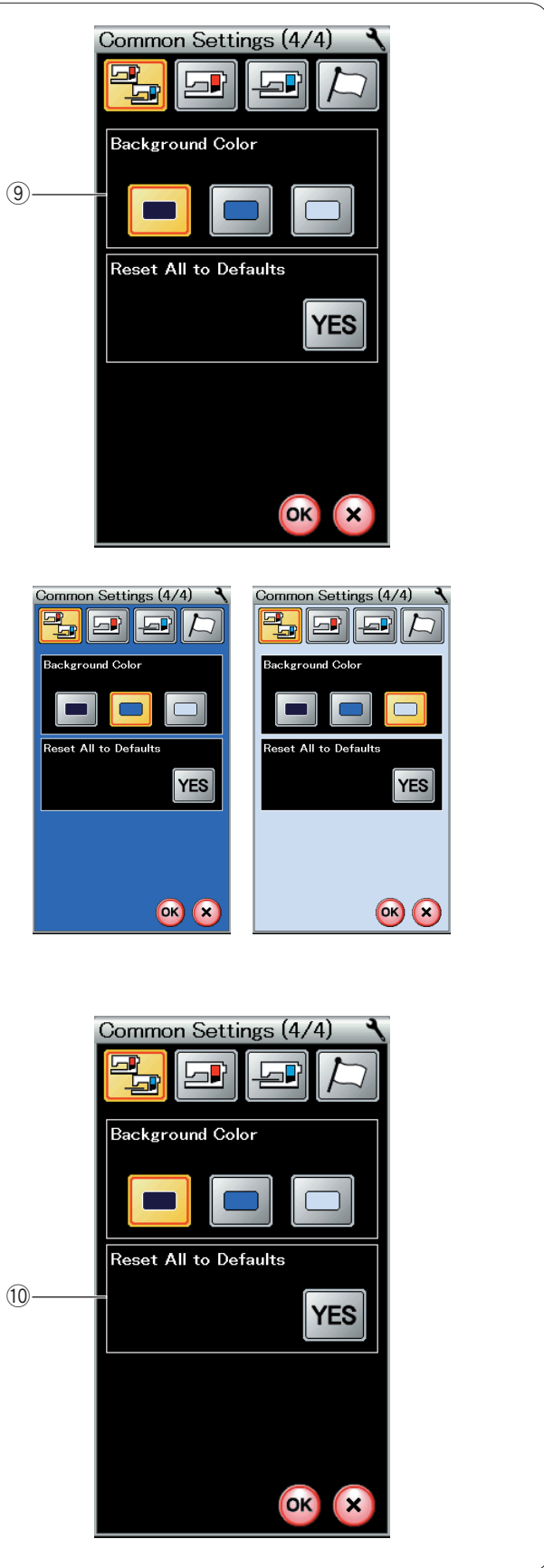
Нажмите клавишу «YES» (ДА), чтобы открыть окно параметров швейного освещения.

Нажимайте каждый светящийся значок шитья на экране, чтобы по отдельности включить или выключить лампы швейного освещения.

(A) Клавиша YES

Нажмите клавишу перехода на следующую страницу, чтобы перейти к следующему меню.





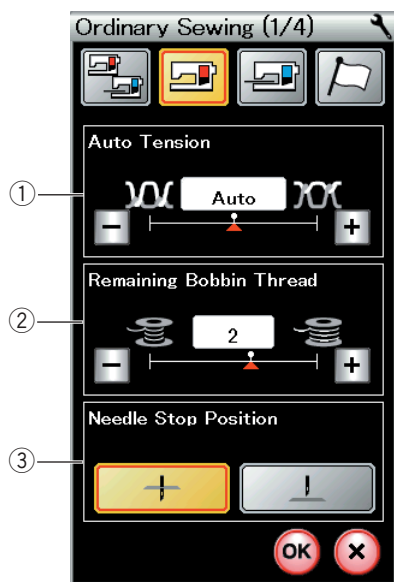
9 Фоновый цвет

В качестве цвета фона сенсорного экрана можно выбрать темно-синий, синий или светло-голубой цвет нажатием клавиши с соответствующим значком.

10 Сброс всех настроек на значения по умолчанию

Нажмите клавишу «YES», чтобы сбросить все параметры на исходные значения (заводские установки). Нажмите клавишу OK, чтобы выйти из режима настройки.

Режим настройки стандартного шитья



① Автоматическое натяжение нитки

Машина автоматически отрегулирует натяжение нитки для выбранной строчки стежков.

Уровень автоматического натяжения нитки можно регулировать клавишей «+» или клавишей «-».

② Предупреждение о шпульной нити

Машина снабжена функцией отображения предупредительного сообщения о том, что заканчивается шпульная нитка.

Уровень выдачи предупреждения о шпульной нити можно регулировать клавишей «+» или клавишей «-».

Установите уровень на более высокое значение при использовании толстых ниток и наоборот.

Чтобы выключить предупредительное сообщение, нажимайте клавишу «-» до тех пор, пока в окне не появится надпись «OFF» (ВЫКЛ.).

③ Положение иглы при остановке

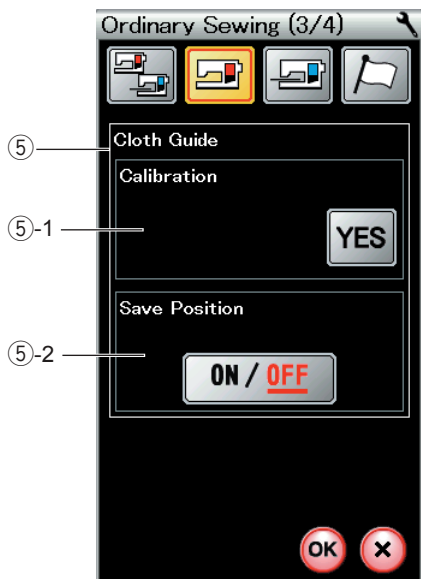
Машина всегда останавливается с опущенной иглой, кроме пришивания пуговиц, прострочке специальных стежков, монограмм и т.п. Однако можно изменить положение иглы при остановке нажатием клавиши подъема иглы.

Нажмите клавишу перехода на следующую страницу, чтобы перейти к следующему меню.

④ Настраиваемая начальная скорость

Машина начинает шить с низкой скоростью и постепенно скорость шитья повышается до максимальной. Чтобы выбрать необходимую начальную скорость «низкая», «нормальная» или «высокая», нажмите соответствующую клавишу и по отдельности задайте скорость для кнопки «пуск/стоп» или педали.

Нажмите клавишу перехода на следующую страницу, чтобы перейти к следующему меню.



⑤ Направляющая для ткани

⑤-1 Калибровка положения по умолчанию

Установите блок для вышивания.

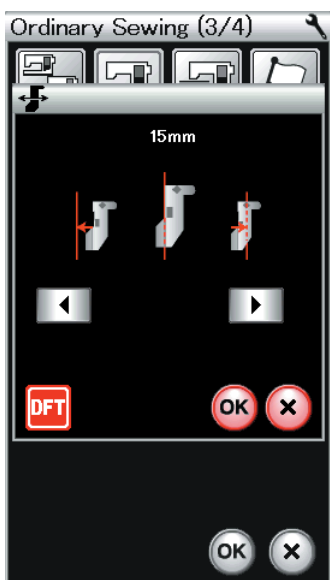
Положение по умолчанию направляющей для ткани составляет 15 мм (5/8 дюйма) от центрального положения входа иглы.

Однако можно точно настроить положение по умолчанию направляющей для ткани.



Нажмите клавишу «YES» — отобразится предупредительное сообщение.

Нажмите клавишу OK — каретка переместится в стандартное положение.



Нажмите клавишу или клавишу , чтобы отрегулировать положение направляющей для ткани.

Нажмите клавишу , чтобы вернуться к положению по умолчанию направляющей для ткани.

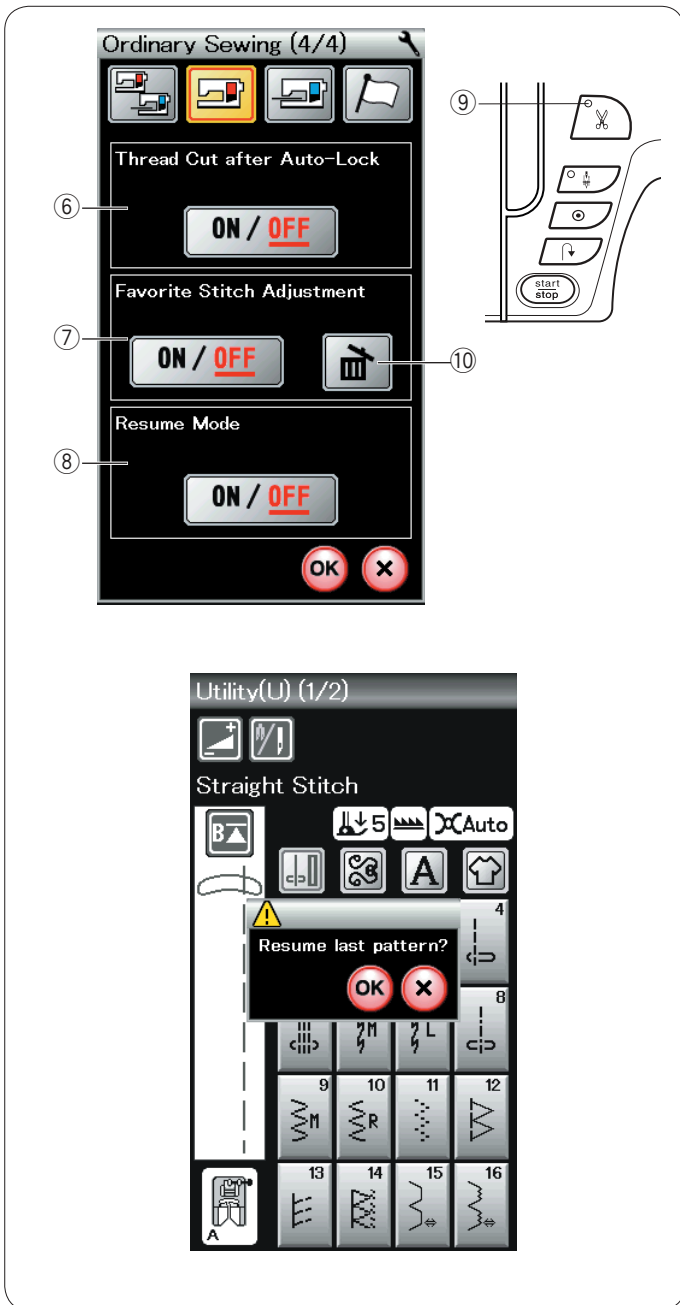
Нажмите клавишу OK — каретка вернётся в начальное положение.

⑤-2 Сохранение избранного положения

При установке направляющей для ткани в избранное положение, например на 6,4 мм (1/4 дюйма) (см. стр. 36), в окне ручной настройки можно сохранить это положение в памяти для использования в будущем.

Чтобы сохранить избранное положение, нажмите клавишу «ON/OFF», чтобы ВКЛЮЧИТЬ функцию сохранения положения.

Нажмите клавишу перехода на следующую страницу, чтобы перейти к следующему меню.



⑥ Обрезка нитки после автоблокировки

Если этот параметр включён, машина автоматически обрезает нитки после прострочки челночных стежков. Сигнал СИД ⑨ загорается, если выбран режим «Thread Cut after Auto-Lock» (Обрезка нитки после автоблокировки).

⑦ Регулировка избранного стежка

Чтобы изменить изменения в ручных настройках стежка, включите эту функцию нажатием клавиши «ON/OFF». Нажмите значок удаления, ⑩ чтобы сбросить ручные настройки стежка.

ПРИМЕЧАНИЕ:

Эта функция доступна для всех стежков, кроме стежков для вышивки монограмм в режиме стандартного шитья.

⑧ Режим возобновления

Включите эту функцию перед выключением питания, если необходимо возобновить шитьё последней строчки.

При повторном включении питания отобразится сообщение подтверждения. Нажмите клавишу ОК, чтобы возобновить шитьё с последней строчки.

После изменения настроек нажмите клавишу ОК, чтобы применить новые настройки.

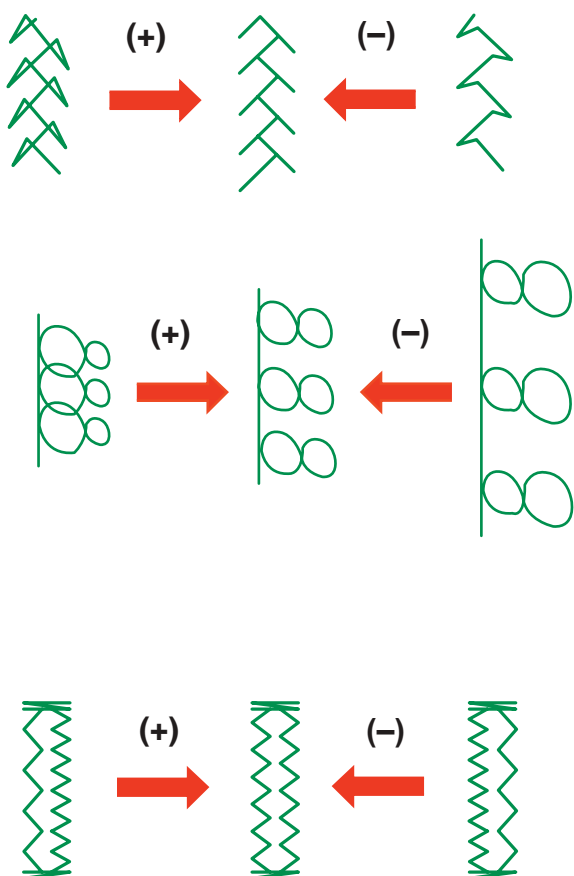
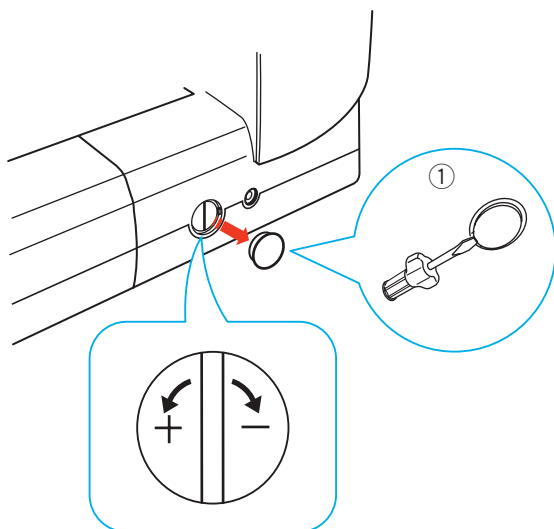


Режим выбора языка

Выберите необходимый язык нажатием клавиши ОК. На сенсорном экране сообщения будут отображаться на выбранном языке.

ПРИМЕЧАНИЕ:

Во время программирования монограммы в режиме вышивки изменить выбор языка нельзя.



Исправление деформированных строчек стежков

В зависимости от различных условий, таких как скорость шитья, тип ткани, количество слоев и т.д., результаты шитья с использованием эластичных строчек стежков может быть различным.

Всегда делайте пробную строчку на кусочке ткани, которую собираетесь использовать.

При деформации строчек декоративных стежков, букв, цифр или стежков для пуговиц, имитирующих ручные стежки, исправьте их при помощи регулятора баланса стежков.

Снимите колпачок при помощи отвёртки. Не поцарапайте корпус машины отвёрткой.

① Колпачок

Строчки декоративных эластичных стежков

Если строчка сжата, поверните шкалу к «+».

Если строчка растянута, поверните шкалу к «-».

Буквы и цифры

Если строчка сжата, поверните шкалу к «+».

Если строчка растянута, поверните шкалу к «-».

Синхронизация стежков для эластичных петель для пуговиц (B6)

Синхронизация стежков правого и левого рядов эластичной петли для пуговиц может изменяться в зависимости от условий шитья.

При рассинхронизации стежков исправьте неравномерность регулятором баланса стежков.

Если правый ряд плотнее, поверните шкалу к «+».

Если левый ряд плотнее, поверните шкалу к «-».

ПРИМЕЧАНИЕ:

По завершении шитья верните регулятор баланса стежков в нейтральное положение и установите колпачок.

РЕЖИМ ВЫШИВАНИЯ

Блок для вышивания

ПРИМЕЧАНИЕ:

Обязательно оставьте достаточно места вокруг машины, чтобы пальцы могли свободно перемещаться. Ничего не кладите внутри области, показанной слева.

Установка блока для вышивания

Выключите питание.

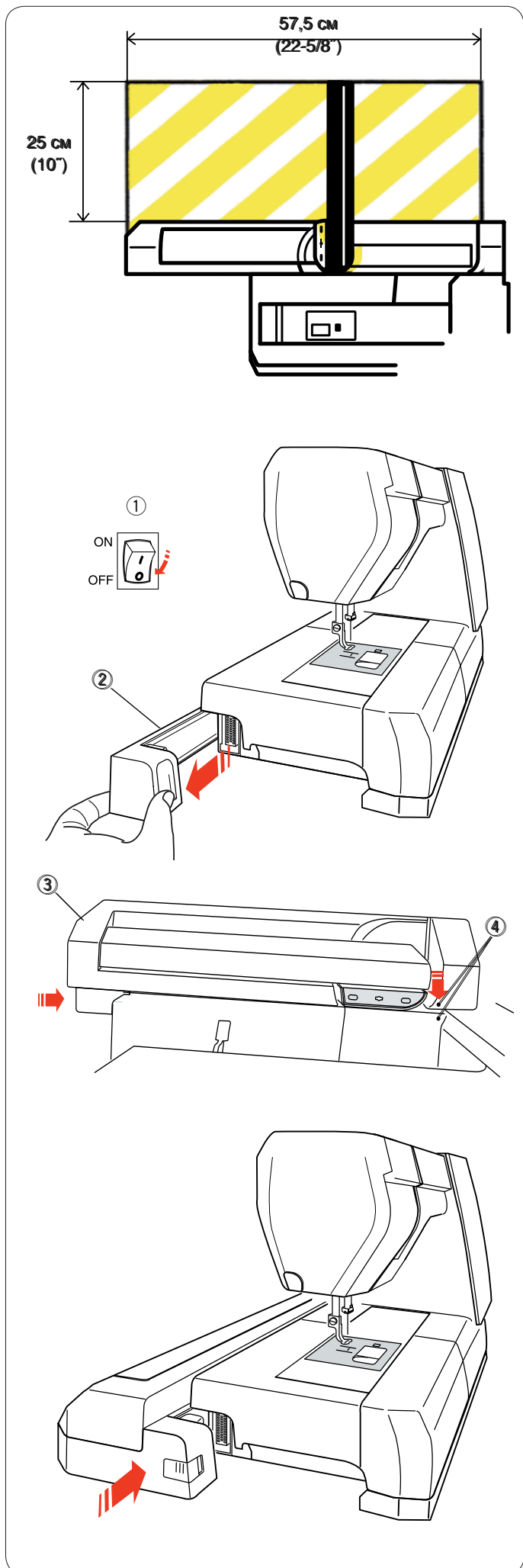
Снимите крышку с машины.

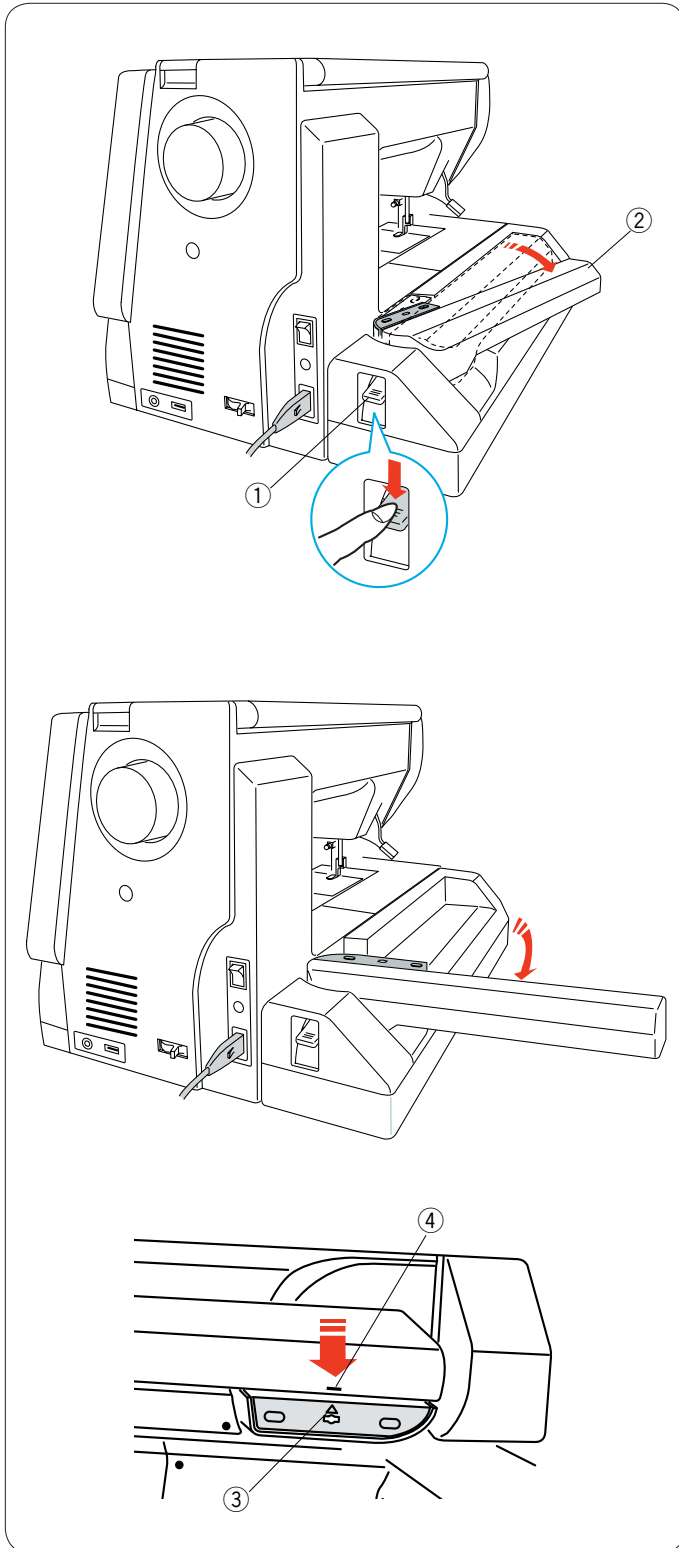
- ① Переключатель питания
- ② Крышка

Установите блок для вышивания на заднюю часть основания машины, совместив маленькие точки, как показано.

- ③ Блок для вышивания
- ④ Маленькие точки

Подайте блок для вышивания вдоль машины вправо и хорошо нажмите на него, чтобы блок зафиксировался на месте.





Выдвижение рычага каретки

Нажмите рычаг расфиксации рычага каретки, чтобы выдвинуть рычаг каретки.

- ① Рычаг расфиксации рычага каретки
- ② Рычаг каретки

Поворачивайте рычаг каретки наружу до тех пор, пока он не будет выдвинут полностью.



ОСТОРОЖНО:

Не давите на выдвинутый рычаг каретки.
 Не пытайтесь насильно переместить каретку или рычаг каретки рукой.
 Не удерживайте каретку или рычаг каретки во время перемещения.
 В противном случае можно повредить механизм каретки.



ОСТОРОЖНО:

Никогда не перемещайте каретку рукой, независимо от того, включено питание или нет, так как это может вызвать повреждение машины при открытии рычага каретки.
 При открытии рычага каретки (треугольный значок на каретке совмещён со значком в виде полоски на рычаге каретки) убедитесь, что каретка находится в исходном положении.

- ③ Треугольный значок
- ④ Значок в виде полоски

Снятие блока для вышивания

ПРИМЕЧАНИЕ:

Обязательно снимайте блок для вышивания во время переноски или хранения машины.

Снимите пяльцы с каретки и нажмите клавишу переключения режимов, чтобы вернуть каретку в исходное положение.

ПРИМЕЧАНИЯ:

Если игла опущена, обязательно поднимите её, нажав кнопку подъёма/опускания иглы.

Механизм подачи ткани под иглу поднимется автоматически.

Нажмите рычаг расфиксации рычага каретки, чтобы убрать рычаг каретки.

- ① Рычаг расфиксации рычага каретки
- ② Рычаг каретки



ПРЕДУПРЕЖДЕНИЕ:

Будьте осторожны и следите за тем, чтобы ваши пальцы не попали между блоком для вышивания и основанием машины при снятом выдвижном столике, когда каретка возвращается в исходное положение.

Уберите рычаг каретки в положение для хранения.



ОСТОРОЖНО:

Никогда не перемещайте каретку рукой, независимо от того, включено питание или нет, так как это может вызвать повреждение машины при втягивании рычага каретки. При втягивании рычага каретки (треугольный значок на каретке совмещён со значком в виде полоски на рычаге каретки) убедитесь, что каретка находится в исходном положении.

Выключите питание.

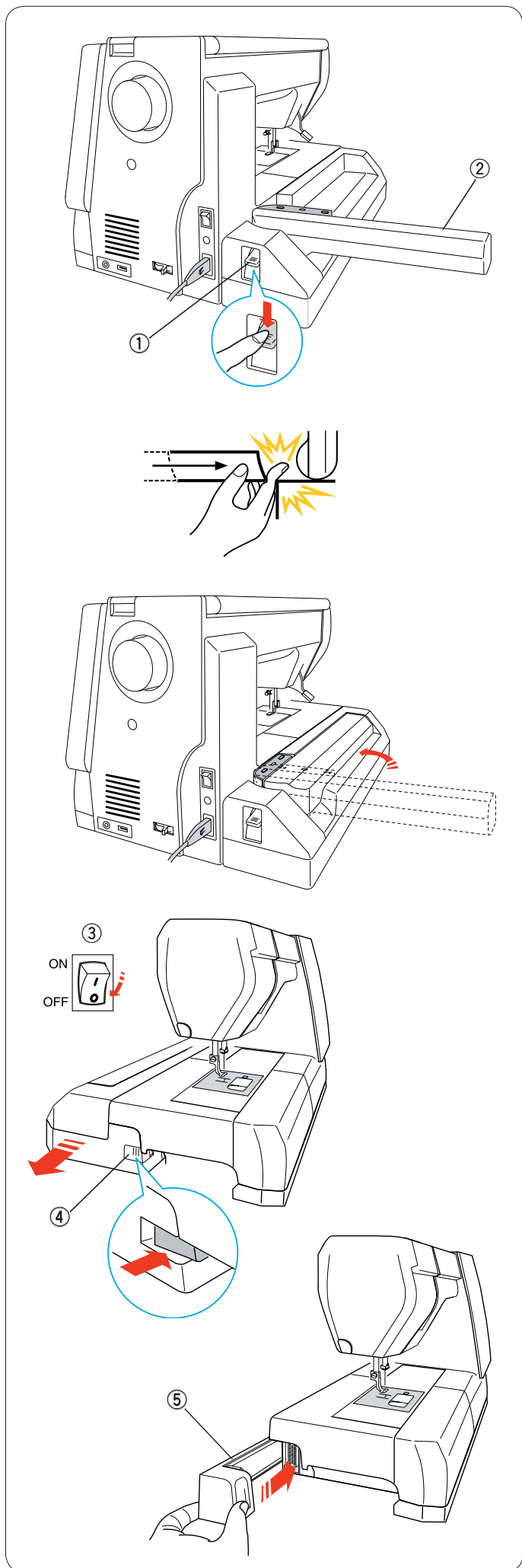
Нажмите кнопку разблокировки блока вышивания.

Подайте блок вышивания влево и снимите его.

- ③ Переключатель питания
- ④ Кнопка разблокировки блока вышивания.

Установите крышку на машину.

- ⑤ Крышка





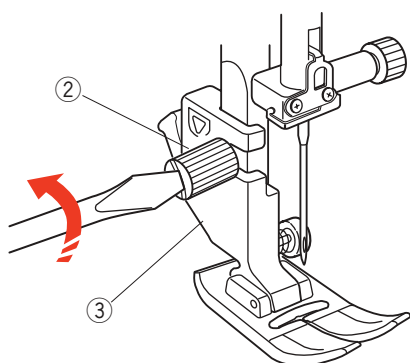
Установка лапки для вышивания

Для вышивки используйте лапку для вышивания P.

Поднимите иглу и прижимную лапку.

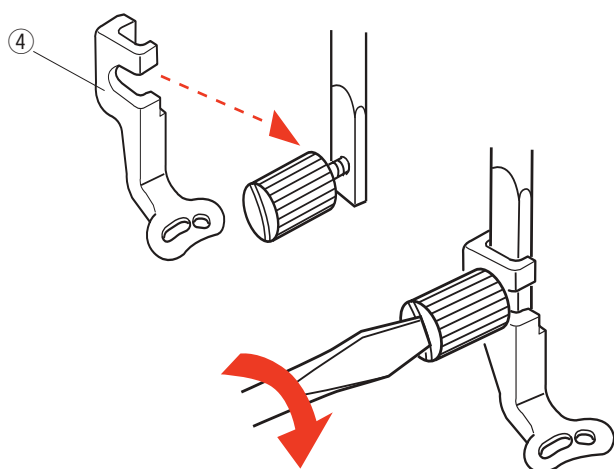
Выключите питание или нажмите клавишу блокировки.

- ① Клавиша блокировки



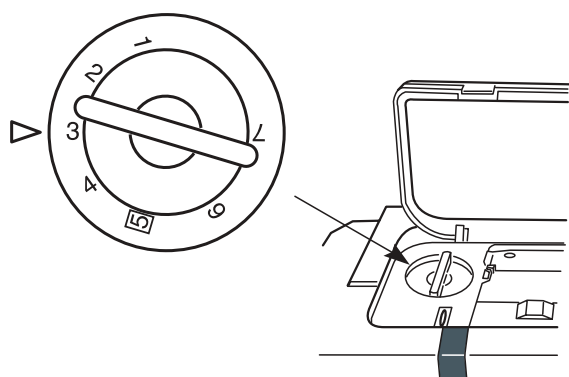
Отвёрткой ослабьте установочный винт и снимите держатель лапки.

- ② Установочный винт
- ③ Держатель лапки



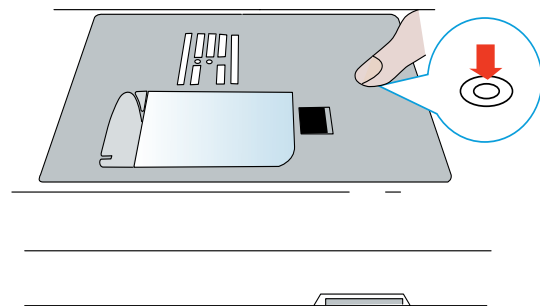
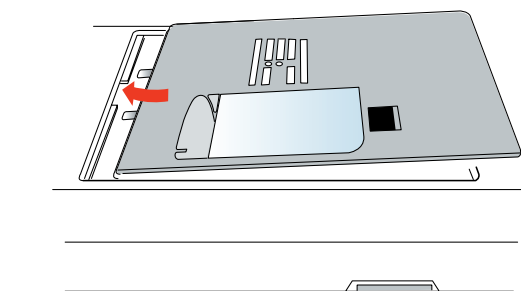
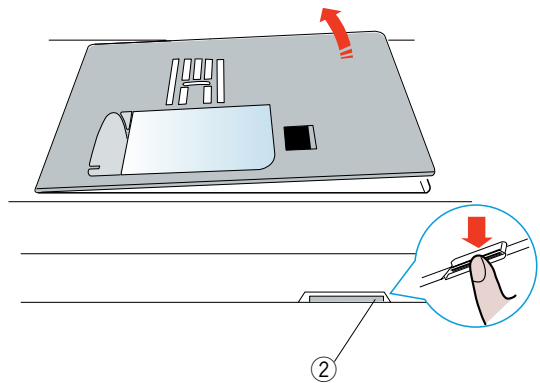
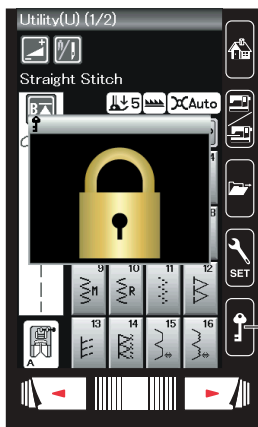
Прикрепите лапку для вышивания P к прижимной планке сзади. Хорошо затяните установочный винт.

- ④ Лапка для вышивания P



Давление лапки

Для вышивки установите регулятор давления лапки на «3».



Установка игольной пластинки для стежков прямой строчки

Для вышивания используйте игольную пластинку для стежков прямой строчки.

Поднимите иглу и прижимную лапку. Нажмите клавишу блокировки.

- 1 Клавиша блокировки

Снимите выдвижной столик.

Нажмите рычаг расфиксации игольной пластинки — игольная пластинка отсоединится.

Появится сообщение с предупреждением о том, что игольная пластинка не установлена.

Снимите игольную пластинку.

- 2 Рычаг расфиксации игольной пластинки

Установите игольную пластинку для стежков прямой строчки в предназначенное для неё отверстие.

Совместите левую кромку игольной пластинки с отверстием.

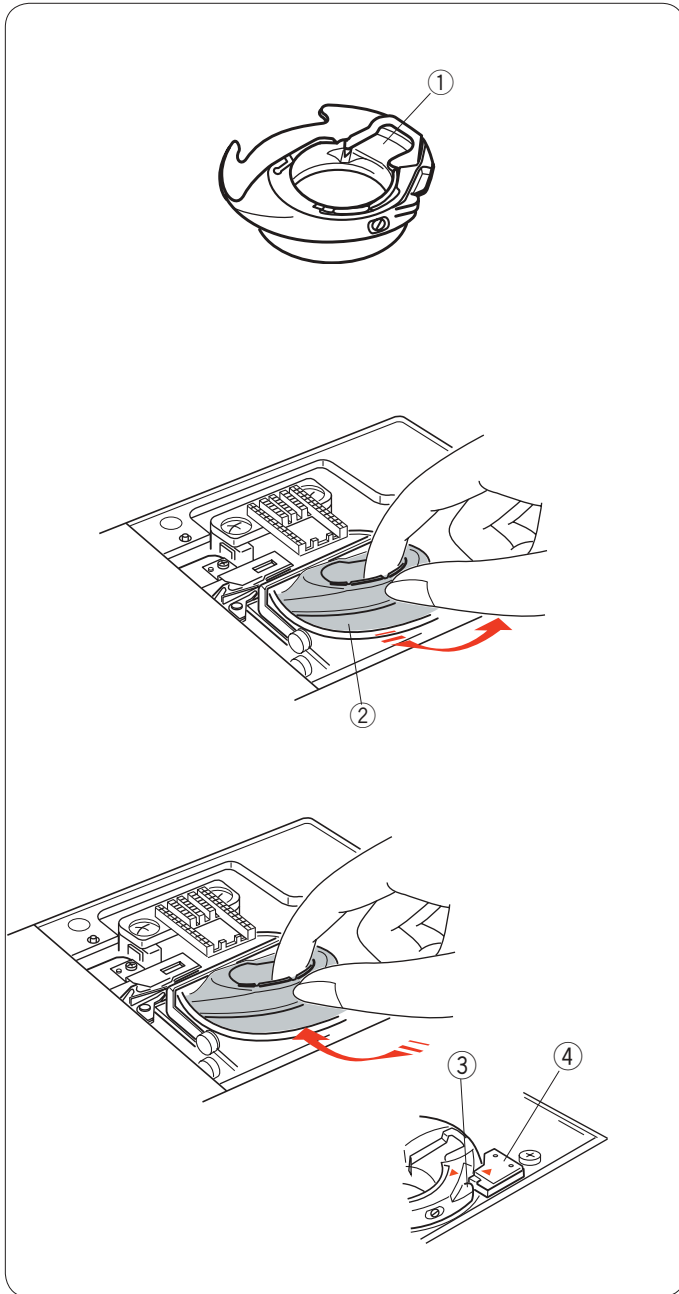
Надавливайте на метку на игольной пластинке до тех пор, пока она не зафиксируется.

Предупредительное сообщение исчезнет и появится сообщение подтверждения.

Нажмите клавишу X — машина автоматически выберет стежок прямой строчки.

ПРИМЕЧАНИЕ:

Поднимите прижимную лапку в положение дополнительного подъёма, чтобы облегчить снятие и установку игольной пластинки.



Специальный шпуледержатель для вышивки

Замените стандартный шпуледержатель специальным шпуледержателем для вышивки, когда используете шпульные нитки, отличные от шпульной нитки Janome, для вышивки.

ПРИМЕЧАНИЕ:

Специальный шпуледержатель маркирован точкой жёлтого цвета.

- ① Точка жёлтого цвета

Снимите игольную пластинку (см. предыдущую страницу). Извлеките стандартный шпуледержатель.

- ② Стандартный шпуледержатель

Вставьте специальный шпуледержатель в челночное устройство.

Обязательно совместите ручку шпуледержателя со стопором на машине.

Установите игольную пластинку.

- ③ Ручка
- ④ Стопор

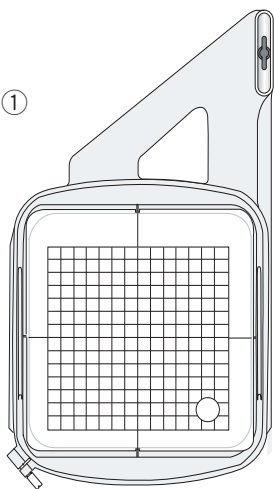
ПРИМЕЧАНИЕ:

Используйте стандартный шпуледержатель для вышивки кружевных рисунков и для рисунков квилтинга, когда и для шпульки, и для иглы используется одна и та же нитка.

Пяльцы

В комплект стандартных принадлежностей входят 2 пяльцев.

①



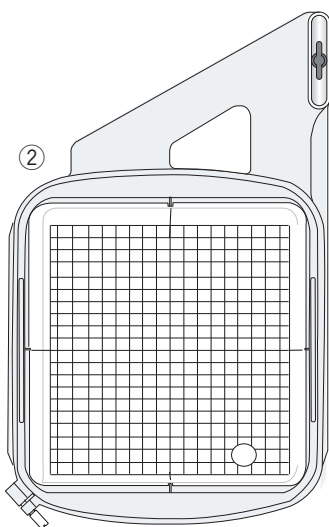
① **Пяльцы для вышивания SQ14a**

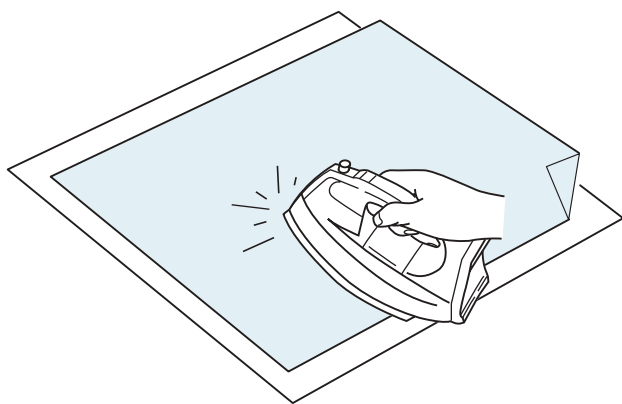
Квадратные пяльцы с квадратной областью для вышивки 14 см (5,5 дюйма).

② **Пяльцы для вышивания RE20a**

Квадратные пяльцы с квадратной областью для вышивки 20 см (7,9 дюйма) x 17 см (6,7 дюйма).

②





Стабилизаторы

Для создания высококачественных вышивок важно использовать стабилизаторы.

Порядок использования:

Закрепите стабилизатор на изнаночной стороне ткани. Может потребоваться более одного слоя.

Под прочные ткани можно поместить тонкую бумагу. При вышивке на тканях, не подлежащих глажению, или на участках, которые трудно поддаются глажке, следует использовать неклеякую ленту.

Чтобы не допустить слабины ткани, вырежьте стабилизатор больше, чем пальцы для вышивки, и расположите его на пальцах так, чтобы он был полностью зафиксирован пальцами.

Крепление стабилизатора

Сложите изнаночную сторону ткани и гладкую сторону стабилизатора вместе. Загните угол стабилизатора и сплавьте его утюгом.

ПРИМЕЧАНИЯ:

Загните угол стабилизатора, чтобы после прострочки было легче отделать излишки стабилизатора.

Температура утюга зависит от типа клейкого стабилизатора, который вы используете.

Типы стабилизаторов

Тип	Использование	Свойства
Отрывной	Прочная тканная ткань	Изготовлен из волокна, которое легко отрывается.
Термоклеевой	Трикотаж и все виды нестойких тканей	Клейкая лента, расплавляемая утюгом.
Срезной	Трикотаж и все виды нестойких тканей	Нетканый материал, который не рвётся.
Водорастворимый	Прорезная или кружевная вышивка. Лицевая сторона тканей с петливой поверхностью, таких как полотенца, чтобы не допустить выхода петель через вышивку	Тонкая плёнка, растворимая в воде.

ПРИМЕЧАНИЕ:

Клейкие подложки можно использовать только для фиксации небольших кусочков ткани или вышивки, которые нельзя закрепить в пальцах, или же бархата и другого начесного трикотажного полотна, на котором следы от пальцев останутся навсегда. После использования клейкой подложки очистите шпулержател, так как к нему может пристать клей.

Установка ткани в пальцы

Подготовьте кусок ткани и прикрепите стабилизатор к изнаночной стороне ткани.

Ткань и стабилизатор должны быть больше, чем пальцы. Мелком прочертите осевые линии на ткани.

- ① Ткань
- ② Осевые линии

Положите внутренний ободок пальцев и шаблон на ткань, совместив осевые линии на ткани с шаблоном.

- ③ Внутренний ободок пальцев
- ④ Шаблон

Ослабьте винт затяжки пальцев на внешнем ободке пальцев. Вставьте внутренний ободок и ткань во внешний ободок пальцев.

- ⑤ Винт затяжки пальцев.
- ⑥ Внешний ободок пальцев

Вставьте внутренний ободок и ткань во внешний ободок пальцев.

Затяните винт на внешнем ободке, чтобы растянуть ткань. Убедитесь в том, что ткань хорошо натянута в пальцах. Зафиксируйте ткань на пальцах магнитными зажимами.

- ⑦ Магнитный зажим

ПРИМЕЧАНИЕ:

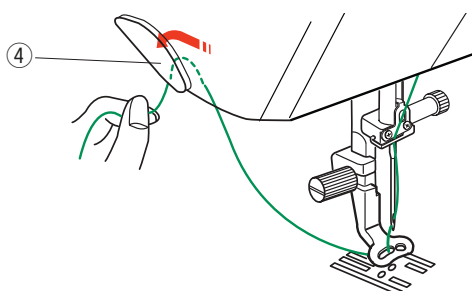
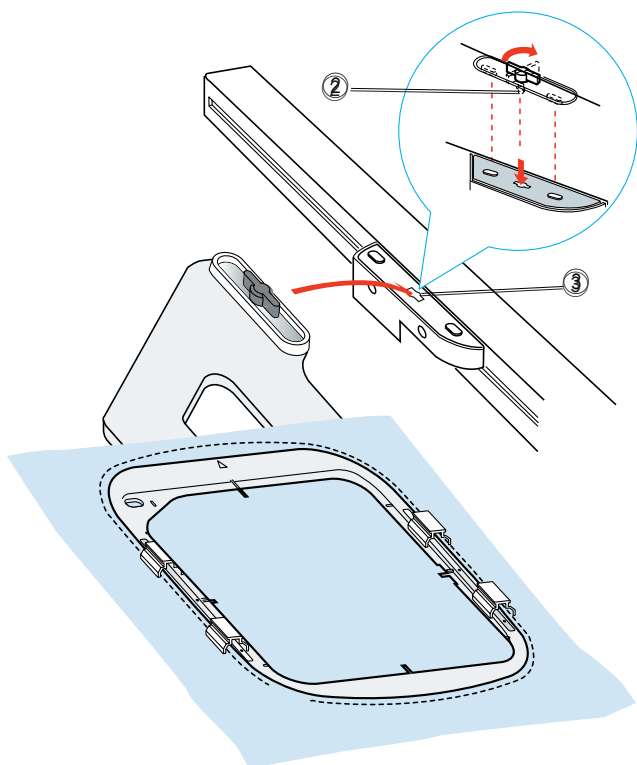
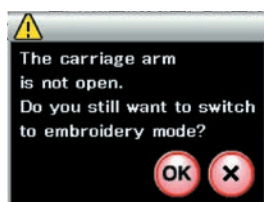
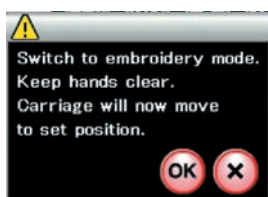
Обязательно совместите метки выравнивания на внешнем и внутреннем ободках, когда натягиваете ткань.

- ⑧ Метки выравнивания

Снимите шаблон.

ПРИМЕЧАНИЕ:

При вышивании по толстой ткани, например на нескольких слоях quilta, следите за тем, чтобы ткань не мешала перемещению пальцев в крайнее правое положение.



Установка пальцев в машину

Включите переключатель питания и откройте рычаг каретки. Нажмите клавишу переключения режимов — отобразится предупредительное сообщение.

Нажмите клавишу ОК — каретка переместится в начальное положение. Механизм подачи ткани под иглу опускается автоматически.

На сенсорном экране отобразится окно режима вышивки.

- ① Клавиша переключения режимов

ПРИМЕЧАНИЕ:

Рычажок зубчатого двигателя ткани переместится при опускании зубчатого двигателя ткани.

ПРИМЕЧАНИЕ:

При нажатии клавиши переключения режимов с убранном рычагом каретки отображается сообщение подтверждения. Не нажимайте клавишу ОК или X. Вместо этого выдвиньте рычаг каретки.

Установите пальцы на машину и закрепите их на каретке, вставив стопорный штифт пальцев в отверстие на каретке. Поверните ручку по часовой стрелке, чтобы зафиксировать пальцы.

- ② Стопорный штифт
- ③ Отверстие

Ниткодержатель

Чтобы не допустить прострачивания поверх конца игольной нитки, вставьте конец нитки в ниткодержатель.

- ④ Ниткодержатель

Пропустите игольную нитку через отверстие в лапке для вышивки и протяните её в ниткодержатель. Протяните нитку в ниткодержателе спереди назад.



Выбор встроенных рисунков

Для вышивания


Нажмите клавишу встроенных рисунков — откроется первая страница списка избранных рисунков.

- ① Клавиша встроенных рисунков

Нажмите клавишу категории рисунков, чтобы просмотреть список рисунков по категории, или нажмите клавишу выбора пальцев, чтобы просмотреть рисунки по размеру пальцев.

- ② Клавиша категории рисунков
- ③ Клавиша выбора пальцев

Категория рисунков

Нажмите клавишу категории рисунков , чтобы вывести на отображение списки рисунков по категории.

Для просмотра списков рисунков используйте клавиши перехода на следующую или предыдущую страницу.

- ④ Клавиша перехода к следующей странице
- ⑤ Клавиша перехода к предыдущей странице

Стр. 1 из 4

- Избранные рисунки
- Рисунки для вышивки крестом
- Одноточечные рисунки
- Тюлевые кружевные рисунки

Стр. 2 из 4

- Рисунки для квилтинга
- Рисунки для вышивки букв крестом
- Большие рисунки
- Калибровочный трафарет (для установщика ткани)

Стр. 3 из 4

- Коллекции GANAHА Цветы
- Коллекции GANAHА Кухня
- Коллекции GANAHА Сладости
- Коллекции GANAHА Дети


Стр. 4 из 4

- Коллекции GANAHА Шитьё
- Коллекции GANAHА Прочее
- Коллекции GANAHА Интерьер
- Коллекции GANAHА Редворк

Для выбора нажмите необходимую категорию — откроется окно выбора строчки.

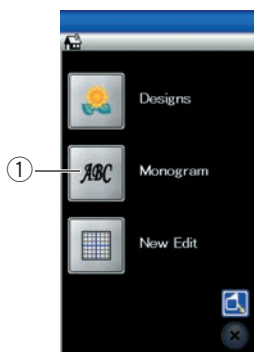
При помощи клавиши перехода к следующей странице просмотрите список строчек и выберите необходимую строчку нажатием клавиши с пиктограммой строчки.

Размер пальцев

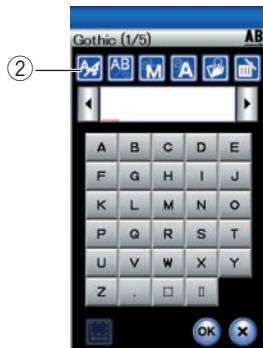
Нажмите клавишу выбора пальцев , откроется окно выбора пальцев. Выберите те пальцы, которые установлены на машине.

При помощи клавиши перехода к следующей странице просмотрите список рисунков и выберите необходимую строчку нажатием клавиши с пиктограммой строчки.

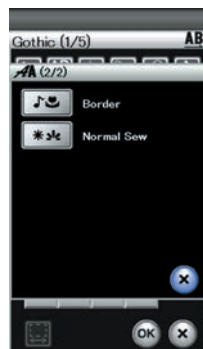
На сенсорном экране появится значок окна подтверждения пальцев.



(1/2)



(2/2)



Вышивка монограмм

Нажмите клавишу монограммы — откроется окно монограммы со шрифтом Gothic.

Нажмите клавишу выбора, чтобы открыть окно выбора шрифта.

- ① Клавиша монограммы
- ② Клавиша выбора шрифта

Для вышивки монограммы можно выбрать до 3 шрифтов, а также 2- и 3-буквенные строчки, строчки обрамлений и стандартные строчки для шитья.

Доступны следующие шрифты и строчки:

- Шрифт Gothic (5 страниц)
- Шрифт Script (5 страниц)
- Шрифт Cheltenham (5 страниц)
- 2-буквенные (1 страница)
- 3-буквенные (1 страница)
- Строчки обрамлений (2 страницы)
- Стандартные строчки для шитья (2 страницы, строчки, аналогичные стандартным)

ПРИМЕЧАНИЕ:

Если для сенсорного экрана выбран русский язык, то для шрифта Gothic также можно выбрать кириллический алфавит.

Нажмите клавишу с пиктограммой необходимого шрифта — откроется окно монограммы.

Просмотрите страницы с помощью клавиш страниц. Можно вводить буквы алфавита, цифры, символы и европейские буквы.

Функциональные клавиши

① Клавиша выбора шрифта

Нажмите эту клавишу, чтобы открыть окно выбора шрифта.

② Клавиша ориентации букв

Нажмите эту клавишу, чтобы выбрать горизонтальную или вертикальную ориентацию.

③ Клавиша размера букв

Нажатием этой клавиши можно выбрать три следующих размера букв.

Примерные размеры букв верхнего регистра приведены ниже:

L (большие): 30 мм (1,2 дюйма)

M (средние): 20 мм (0,8 дюйма)

S (маленькие): 10 мм (0,4 дюйма)

④ Клавиша регистра букв

Нажимая эту клавишу, можно изменить регистр букв с верхнего на нижний и наоборот.

⑤ Клавиша сохранения файла

При нажатии этой клавиши открывается окно сохранения файла, в котором можно сохранить текст или монограмму как файл.

⑥ Клавиша удаления

Нажмите эту клавишу, чтобы удалить символ над курсором.

⑦ Клавиша управления курсором

Нажимайте эти клавиши, чтобы перемещать курсор влево и вправо.

⑧ Клавиша ОК

Нажмите эту клавишу, чтобы подтвердить ввод и открыть экран вышивания.

⑨ Клавиша регулировки интервала

Эта клавиша активируется только при вводе пробела.

Если расстояние между символами неодинаковое, вставьте пробел между символами и отрегулируйте ширину интервала, чтобы выровнять его.

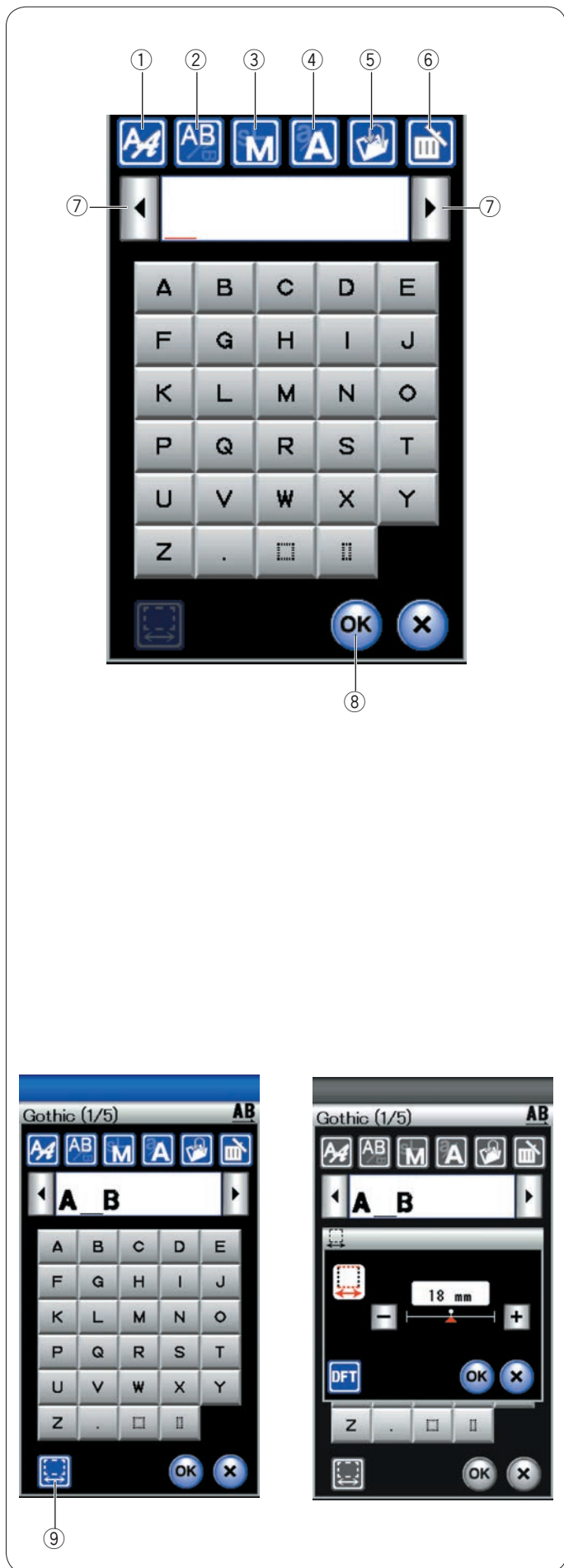
Нажмите эту клавишу, чтобы открыть окно регулировки интервала.

Нажмите клавишу «+», чтобы увеличить ширину интервала.

Нажмите клавишу «-», чтобы уменьшить ширину интервала.

ПРИМЕЧАНИЕ:

Ширина интервала отображается только в миллиметрах.



Программирование монограммы

Пример. программирование надписи «R&B» с использованием шрифта Gothic.

Введите «R»— курсор переместится вправо и «R» будет сохранена в памяти автоматически.

Нажмите клавишу размера и выберите маленький размер.

① Клавиша размера букв

Введите «&»— курсор переместится вправо и «&» будет сохранена в памяти автоматически.

Нажмите клавишу размера и выберите средний размер.

Введите «B»— курсор переместится вправо и «B» будет сохранена в памяти автоматически.

Нажмите клавишу OK — отобразится предупредительное сообщение.

Нажмите клавишу OK — каретка переместится в начальное положение. Экран изменится на окно готовности к шитью и появится сообщение подтверждения комбинации пальцев. Нажмите клавишу OK.

Изменение цвета

Вы можете вышить многоцветную монограмму, изменив цвет нити каждой буквы, если вы, прежде чем приступить к шитью, нажмёте клавишу изменения цвета.

После завершения вышивания каждой буквы машина остановится автоматически.


Установите нитку следующего цвета и начните вышивать опять.

② Клавиша изменения цвета


Расположение монограммы

Можно выбрать три местоположения монограммы: выравнивание по левому краю, выравнивание по центру и выравнивание по правому краю.


① Выравнивание по левому краю

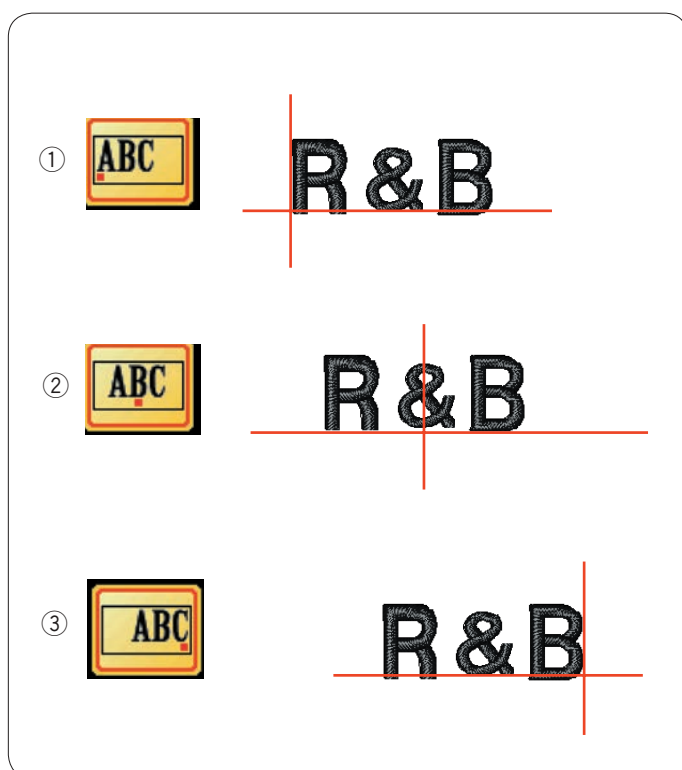
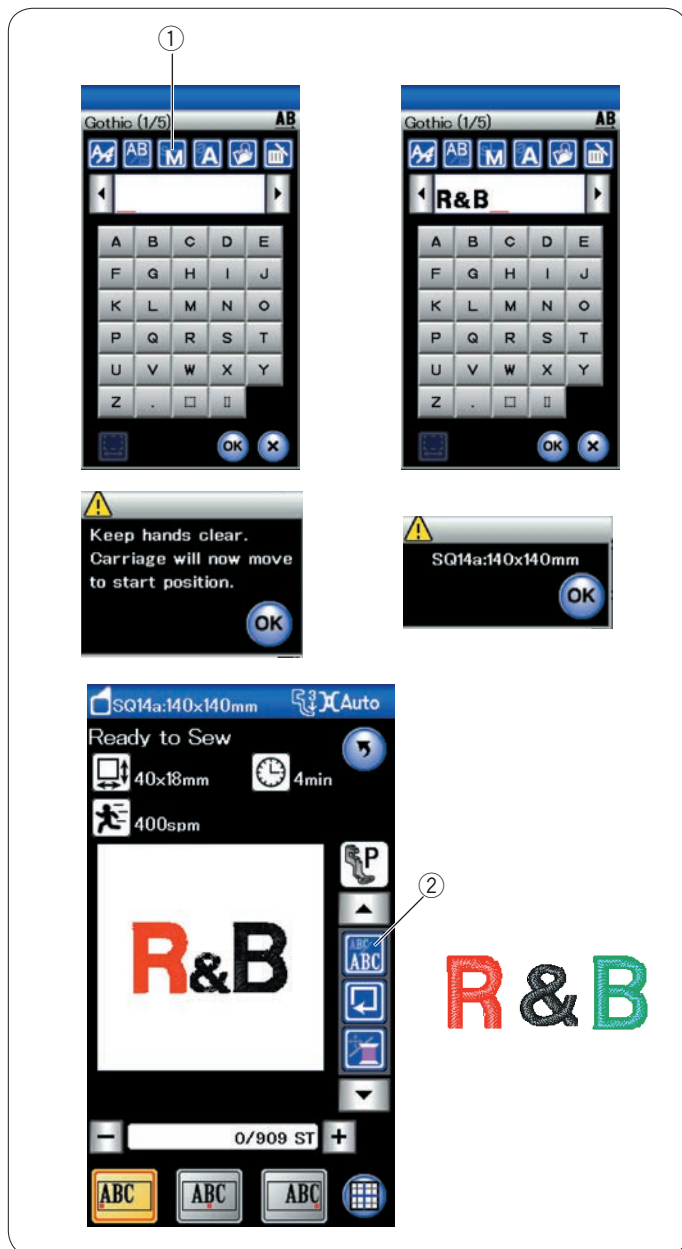
Нажмите клавишу , чтобы начать вышивать от левого конца разметочной линии шаблона.

② Выравнивание по центру

Нажмите клавишу , чтобы начать вышивать по центру пальцев.

③ Выравнивание по правому краю

Нажмите клавишу , чтобы начать вышивать от правого конца разметочной линии шаблона.



2-буквенная монограмма

Пример. 2 буквы в восьмиугольнике

Нажмите клавишу выбора шрифта.



Выберите 2-буквенный шрифт.



Выберите восьмиугольник.



Введите «А» и «В».



Нажмите клавишу ОК — отобразится предупредительное сообщение.

Нажмите клавишу ОК — каретка переместится в начальное положение. Экран изменится на окно готовности к шитью и появится сообщение подтверждения комбинации пальцев. Нажмите клавишу ОК.



ПРИМЕЧАНИЯ:

Вышивка 3-буквенной монограммы осуществляется в порядке, аналогичном вышивке 2-буквенной монограммы.

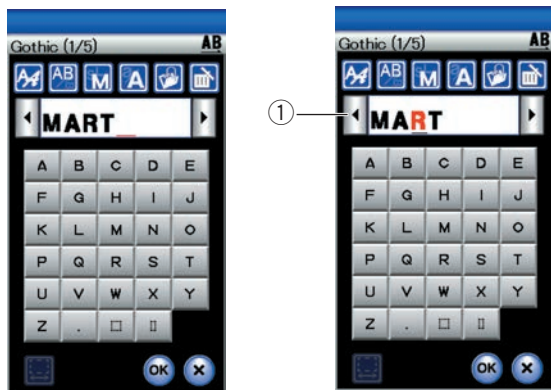
Начальное положение для 2- и 3-буквенной монограммы находится в центре пальцев.

Редактирование монограммы

Удаление символа: удаление «R» из слова «MART».

Нажимая кнопку перемещения курсора, переведите его под «R» .

- ① Клавиша управления курсором



Нажмите клавишу удаления — буква «R» будет удалена.

- ② Клавиша удаления



Вставка символа: вставка «E» в слово «MAT».

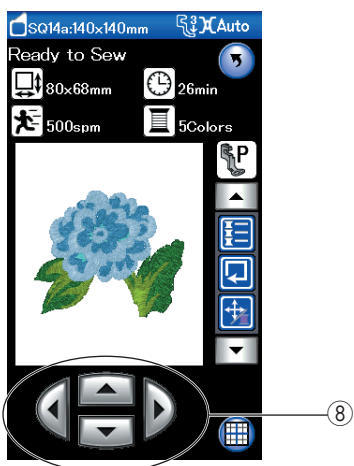
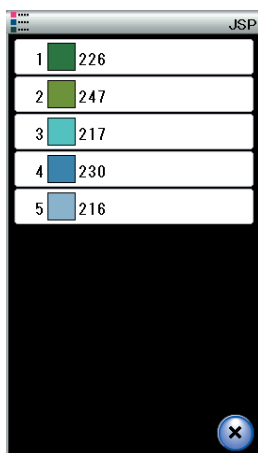
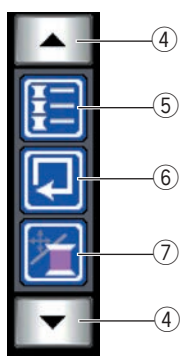
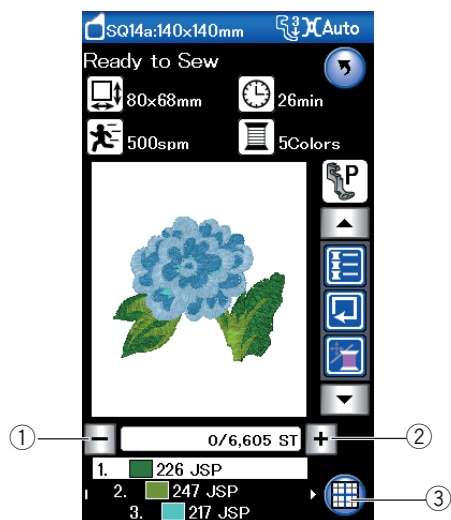
Нажимая кнопку перемещения курсора, переведите его под «A».



Введите «E».

Буква «E» будет вставлена перед «A».





Окно готовности к работе

В окне готовности к работе отображаются функциональные клавиши для вышивания и сведения о выбранной строчке.

Клавиши строчить назад/вперёд

Нажмите клавишу «←», чтобы сместить пальцы к предыдущей точке шитья.

Нажмите клавишу «→», чтобы сместить пальцы вперёд.

При каждом нажатии клавиши пальцы смещаются на один стежок. Чтобы перемещать пальцы быстрее с шагом в 10 или 100 стежков за один раз, держите клавишу нажатой. Эти клавиши можно использовать для перемещения пальцев в то место, где нитка оборвалась или закончилась.

- ① Клавиши строчить назад
- ② Клавиша строчить вперёд

Клавиша режима редактирования

Нажмите эту клавишу, чтобы войти в режим редактирования (см. стр. 108).

- ③ Клавиша режима редактирования

Функциональные клавиши

Функциональные клавиши отображаются в правой части сенсорного экрана.

Нажмите клавишу со стрелкой, чтобы просмотреть другие функциональные клавиши.

- ④ Клавиши со стрелками

• Клавиша списка цветов

Нажмите эту клавишу, чтобы просмотреть цвета ниток, используемых в выбранном рисунке.

- ⑤ Клавиша списка цветов

• Клавиша отслеживания

Можно проверить размер области вышивки за счёт отслеживания контура строчки без сшивания или с намёточными стежками (см. стр. 102).

Нажмите клавишу отслеживания — откроется окно параметров отслеживания.

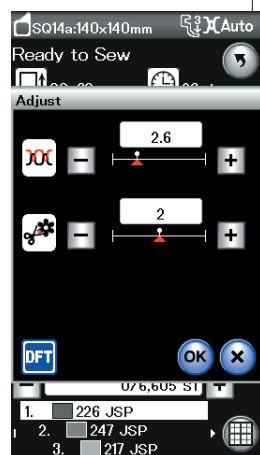
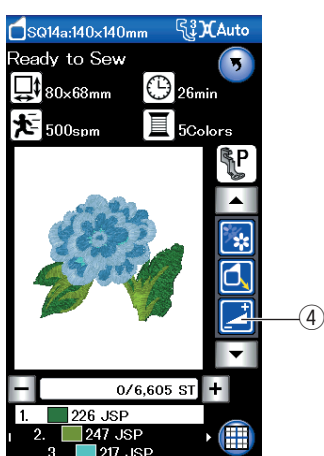
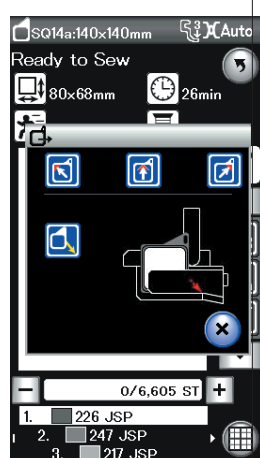
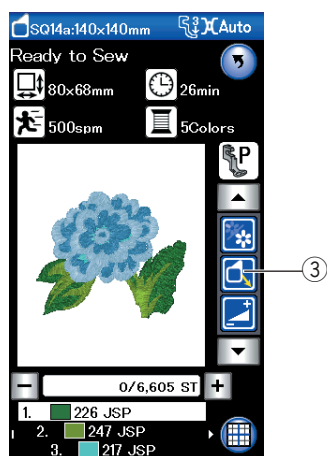
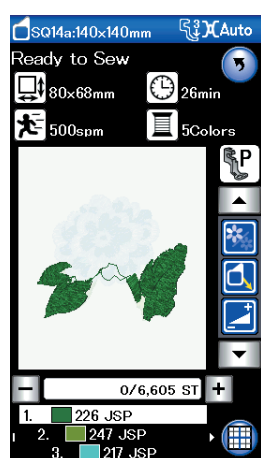
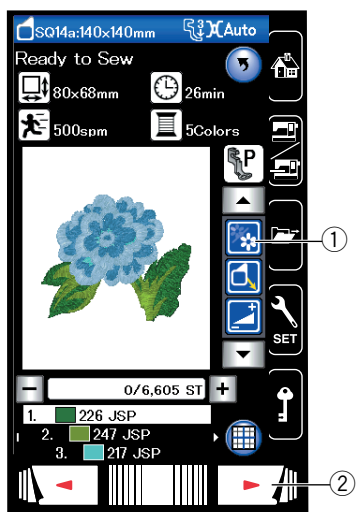
- ⑥ Клавиша отслеживания

Клавиша «медленная подача/прострочка»

Нажмите эту клавишу, чтобы переключить клавиши медленной подачи на клавиши прострочки назад/вперёд или наоборот. Отрегулируйте положение пальцев клавишами медленной подачи так, чтобы игла располагалась непосредственно над центром разметочных линий на ткани.

Чтобы использовать клавиши медленной подачи после начала шитья, остановите машину и обнулите счётчик стежков, нажав клавишу прострочки назад и/или клавиши выбора страниц.

- ⑦ Клавиша «медленная подача/прострочка»
- ⑧ Клавиши медленной подачи



• Клавиша цветной части

Нажмите эту клавишу, чтобы отобразить все изображения выбранного рисунка или частичное изображение только для части каждого цвета.

Для просмотра части следующего цвета нажмите клавишу перехода к следующей странице.

Можно вышивать часть только одного цвета. Для этого нажимайте клавишу перехода к следующей странице до тех пор, пока не отобразится необходимая часть.


- ① Клавиша цветной части
- ② Клавиша перехода к следующей странице

• Клавиша возврата палец

Поднимите иглу, нажав кнопку подъема/опускания иглы, если игла опущена.

Нажмите клавишу возврата палец — откроется окно параметров возврата палец..

Нажмите одну из клавиш , чтобы перевести каретку в положение ожидания.

Чтобы вернуть каретку в исходное положение, нажмите клавишу  — появится предупредительное сообщение. Нажмите клавишу OK — каретка вернется в начальное положение.

- ③ Клавиша возврата палец

ПРИМЕЧАНИЕ:

Механизм подачи ткани под иглу не поднимется автоматически.

• Клавиша регулировки

Нажмите эту клавишу, чтобы открыть окно ручной настройки. В открывшемся окне можно выполнить следующие настройки.

- ④ Клавиша регулировки

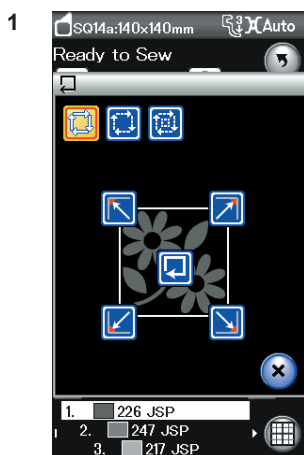
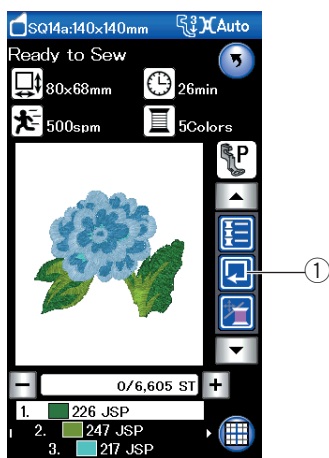
Уровень автоматического натяжения нитки

Нажмите клавишу «+» или «-», чтобы отрегулировать натяжение ниток.

Длина обрезки нитки

Эта функция доступна, если активирована настройка длины обрезки нитки.

Нажмите клавишу «+» или «-», чтобы минимизировать длину обрезки нитки.



Отслеживание строчек


Можно проверить размер области вышивки за счёт отслеживания контура строчки без сшивания или с наметочными стежками.


Нажмите клавишу отслеживания — откроется окно параметров отслеживания.

- ① Клавиша отслеживания


Доступны 3 параметра:

1. Отслеживание без сшивания

Нажмите клавишу , чтобы открыть окно отслеживания без сшивания.


Нажмите клавишу отслеживания , чтобы начать отслеживание, или нажмите одну из клавиш, чтобы переместить пальцы в угол.

2. Отслеживание и наметка (одинарная)

Нажмите клавишу , чтобы открыть окно отслеживания и наметки (одинарной).

Нажмите кнопку «пуск/стоп», чтобы начать отслеживание с наметочными стежками.

3. Отслеживание и наметка (двойная)

Нажмите клавишу , чтобы открыть окно отслеживания и наметки (двойной).

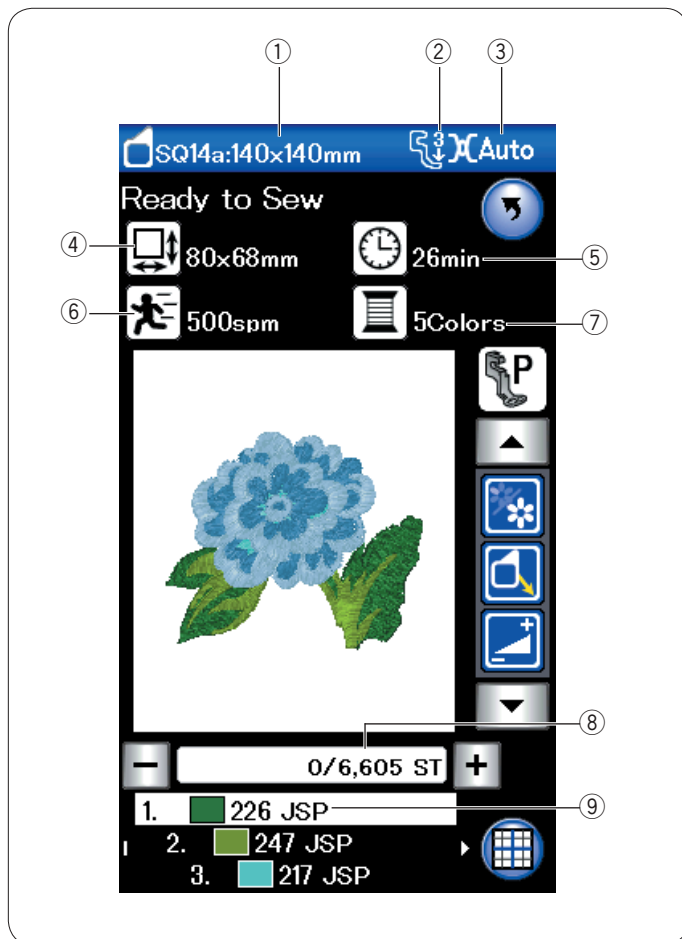
Нажмите кнопку «пуск/стоп», чтобы начать отслеживание с наметочными стежками. Сначала машина наматывает внутреннюю часть строчки, а затем выполнит отслеживание контура строчки наметочными стежками.

ПРИМЕЧАНИЯ:

Машина выполнит наметочные стежки вокруг области вышивки с допуском 5 мм.

Однако допуск не применим, если строчка выходит за максимальные пределы области вышивки.

Чтобы закрыть окно параметров отслеживания, нажмите клавишу X.



Информация о строчках

На сенсорном экране отображаются следующие сведения:

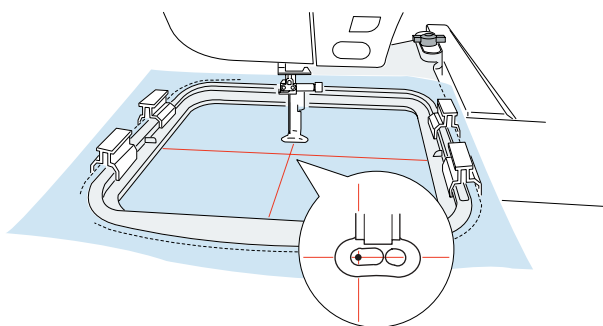
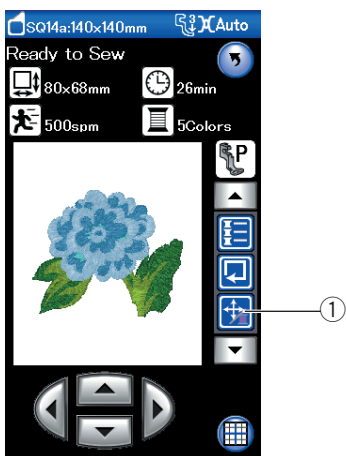
- ① Размер пяльцев
- ② Давление прижимной лапки
- ③ Настройка натяжения
- ④ Размер рисунка
- ⑤ Необходимое время шитья
- ⑥ Максимальная скорость шитья
- ⑦ Количество цветов ниток (слоёв)
- ⑧ Количество стежков
- ⑨ Цвет нитки

Начало шитья вышивки

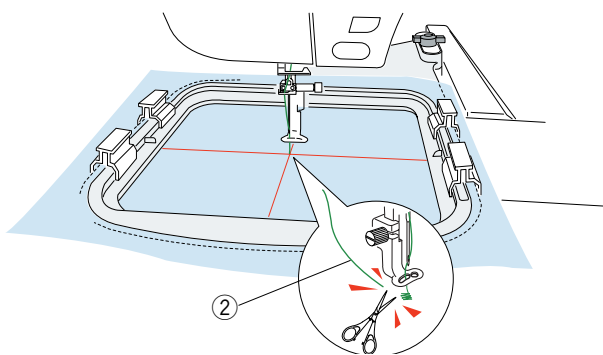
Выберите необходимую строчку.

Нажмите клавишу «медленная подача/прострочка», чтобы вывести на отображение клавиши медленной подачи.

- 1 Клавиша «медленная подача/прострочка»



Отрегулируйте положение пальцев клавишами медленной подачи так, чтобы игла располагалась непосредственно над центром осевых линий на ткани.



Нажмите кнопку «пуск/стоп» и прошейте 5-6 стежков.

Нажмите кнопку «пуск/стоп» ещё раз, чтобы остановить машины.

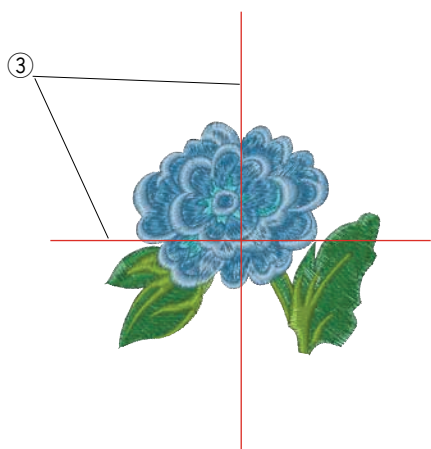
Поднимите прижимную лапку, обрежьте свободную нитку рядом с точкой начала.

- 2 Свободная нитка

Опустите прижимную лапку и нажмите кнопку «пуск/стоп», чтобы начать шить.

Машина остановится (и обрежет нитки, если включена автоматическая обрезка ниток) автоматически после завершения вышивки первой цветной части.

Установите нитку следующего цвета и вышейте следующую часть.



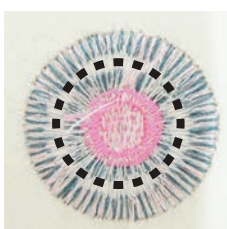
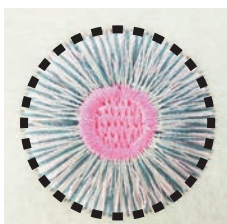
Результаты вышивания

Строчка вышивки прострачивается относительно осевых линий на ткани, как показано на рисунке.

- 3 Осевые линии на ткани

ПРИМЕЧАНИЕ:

Инструкции по настройке автоматического обрезания нитки см. на стр. 116.



Рисунки для каймы

Рисунок для каймы — это специальные строчки стежков, предназначенные для создания бахромчатых вышивок. Сделать красивые бахромчатые вышивки легко.

Пример. Избранный рисунок SQ14a-40

Выберите избранный рисунок SQ14a-40 и вышите его также, как обычный рисунок для вышивки.

Снимите ткань с пальцев.

Обрежьте игольные нитки вдоль прерывистой линии по внешнему краю вышивки, как показано.

Взьерошьте нитки, чтобы получить бахрому.

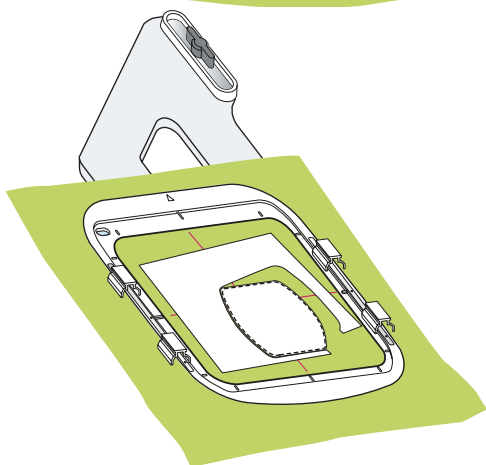
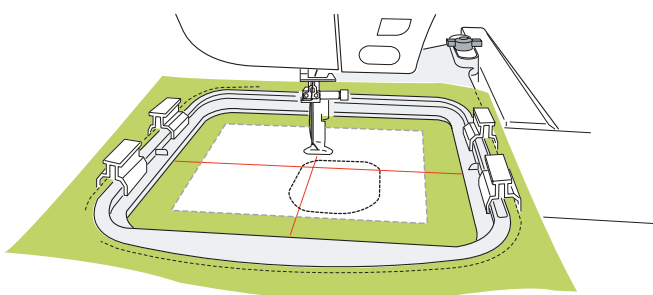
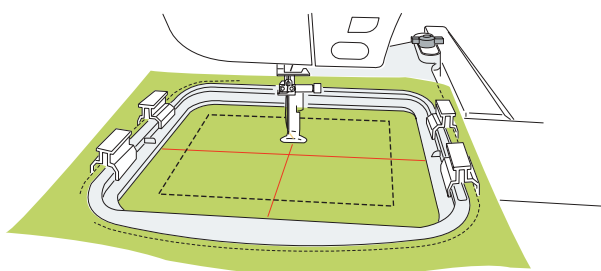
Пример. Избранный рисунок SQ14a-40

Выберите избранный рисунок SQ14a-40 и вышите его также, как обычный рисунок для вышивки.

Снимите ткань с пальцев.

Обрежьте шпульные нитки на изнаночной стороне ткани вдоль прерывистой линии, как показано.

Чтобы сделать бахрому, потяните игольные нитки вверх и заведите концы петель на лицевую сторону ткани.



Рисунки аппликаций

Строчки стежков RE20a-2 и -3 специально предназначены для машинной вышивки аппликаций.

Можно одновременно закрепить аппликацию на фоновой ткани и вышитую аппликацию.

Пример. Рисунок аппликации RE20a-2

Подготовьте фоновую ткань и ткань для аппликации. Выберите рисунок аппликации RE20a-2 и установите фоновую ткань в пяльцы.

Установите пяльцы в каретку и нажмите клавишу отслеживания.

Нажмите клавишу , чтобы выбрать отслеживание и наметки (одинарной).

Запустите машину, чтобы наметить область вокруг рисунка вышивки наметочными стежками.

Отрежьте ткань для аппликации того же размера, что и отмеченная область.

Положите аппликацию на отмеченную область и прострочите первую часть (цвет).

ПРИМЕЧАНИЕ:

Зафиксируйте аппликацию булавкой или липким аэрозолем, как то необходимо.

Снимите пяльцы с машины, но не снимайте с них ткань.

Удалите наметочные стежки. Обрежьте излишки ткани для аппликации как можно ближе к линии шва.

Опять установите пяльцы на машину.

Вышейте оставшиеся части (цвета) рисунка аппликации.

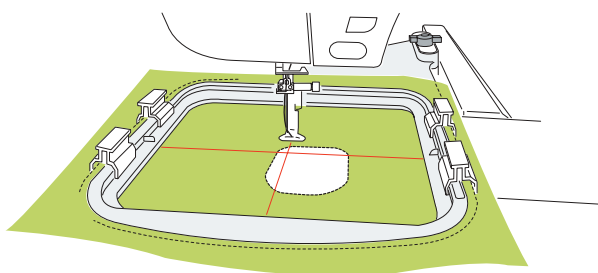
Другой способ

Возьмите ткань для аппликации размером больше, чем размер пяльцев.
Установите ткань для аппликации в пяльцы.
Прошейте только первую часть (цвет).

Снимите пяльцы и снимите с них ткань для аппликации.
Обрежьте ткань для аппликации вдоль линии стежка, чтобы сделать аппликацию.

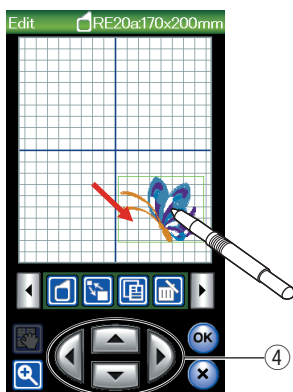
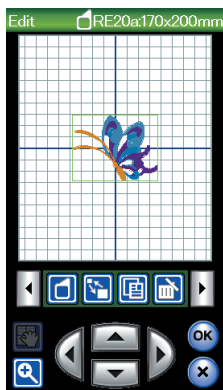
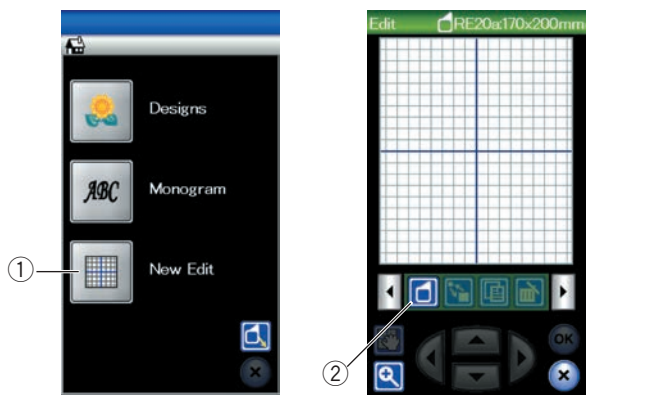
Подготовьте фоновую ткань и установите её в пяльцы.
Установите пяльцы в каретку.
Нажмите клавишу возврата на предыдущую страницу, чтобы вернуться к первой части (цвету), и выйдите первую часть (цвет) для отметки положения аппликации.

- ① Клавиша перехода к предыдущей странице



Положите аппликацию на фоновую ткань и совместите аппликацию с меткой положения. Зафиксируйте аппликацию клейкой лентой или булавкой.

Вышейте оставшиеся части (цвета) рисунка аппликации.



Режим редактирования

В режиме редактирования можно редактировать и комбинировать строчки для создания оригинальных рисунков вышивки.

Нажмите клавишу режима редактирования — откроется окно редактирования для пяльцев RE20a.

- 1 Клавиша режима редактирования

Можно выбрать пяльцы другого размера.

Нажмите клавишу выбора пяльцев — откроется окно выбора пяльцев.

Нажмите клавишу со значком пяльцев, чтобы выбрать необходимые пяльцы.

- 2 Клавиша выбора пяльцев

ПРИМЕЧАНИЯ:

Пяльцы для рукавной платформы FA10 поставляются отдельно.

В режиме редактирования нельзя выбирать строчки больше, чем размер выбранных пяльцев.

Открытие рисунков вышивок

В окне редактирования можно открывать встроенные узоры, монограммы и рисунки с USB-накопителя.

Чтобы открыть строчки рисунков, нажмите клавишу возврата к главной странице.

Выберите необходимую строчку из списка рисунков (см. стр. 94).

Экран изменится на окно редактирования, в котором отобразится выбранная строчка.

Чтобы добавить дополнительные строчки или монограмму в окно редактирования, нажмите клавишу возврата к главной странице ещё раз и выберите необходимую строчку стежков или монограмму из списка рисунков (см. стр. 94-95).

- 3 Клавиша возврата к главной странице

Выбор строчки для редактирования

Чтобы выбрать строчку для редактирования, нажмите изображение строчки в окне редактирования. Вокруг выбранной строчки появится рамка.

Перемещение строчки

Чтобы переместить строчку вышивки в окне редактирования, стилусом для сенсорного экрана или кончиком пальца нажмите и перетащите строчку в необходимое место.

ПРИМЕЧАНИЕ:

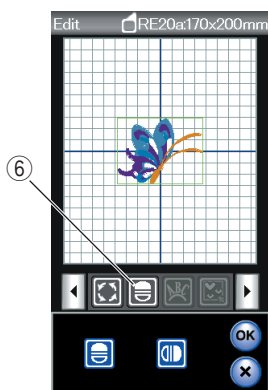
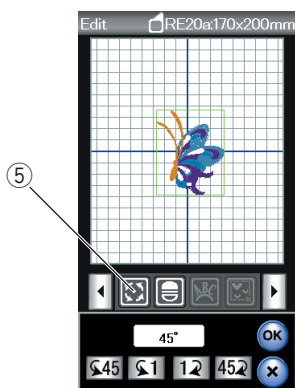
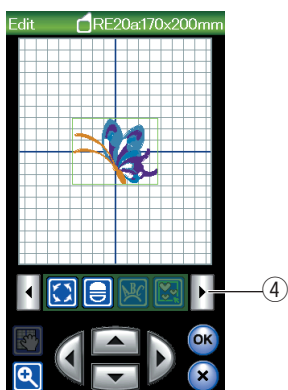
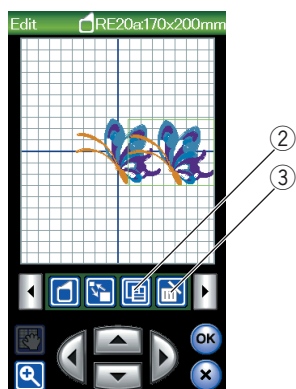
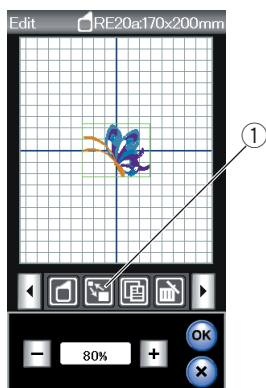
Не перетаскивайте строчку на экране остроконечным предметом.

Также выбранную строчку можно переместить нажатием клавиш компоновки.

Нажмите клавиши компоновки, чтобы переместить строчку в необходимое место на экране редактирования.

- 4 Клавиши компоновки

При нажатии клавиш компоновки каретка не перемещается, т.к. положение строчки перемещается относительно пяльцев, а не машины.



Изменение размера строчки

Нажмите клавишу изменения размера, чтобы открыть окно параметров изменения размера.

① Клавиша изменения размера

Размер строчки вышивки можно изменять в пределах от 80% до 120% от исходного размера.

Нажмите клавишу «+», чтобы увеличить размер строчки.

Нажмите клавишу «-», чтобы уменьшить размер строчки.

При каждом нажатии клавиш «+» или «-» размер изменяется на 1%. Чтобы быстро изменить размер, нажмите и держите нажатой клавишу «+» или клавишу «-».

Нажмите клавишу ОК, чтобы подтвердить новый размер.

Дублирование строчки

Нажмите эту клавишу дублирования, чтобы сделать копию выбранной строчки.

② Клавиша дублирования

ПРИМЕЧАНИЕ:

Повторная строчка будет наложена поверх исходной строчки. Переместите дубликат, чтобы увидеть исходную строчку.

Удаление строчки

Выберите рисунок, который необходимо удалить.

Нажмите клавишу удаления, чтобы удалить выбранную строчку.

③ Клавиша удаления


Нажмите клавишу со стрелкой вправо, чтобы вывести на отображение следующий набор инструментов редактирования.

④ Клавиша со стрелкой вправо

Поворот строчки

Нажмите клавишу поворота, чтобы открыть окно параметров поворота.

⑤ Клавиша поворота

Нажимайте клавиши , чтобы повернуть выбранную строчку на 1 градус или 45 градусов по часовой стрелке или против часовой стрелки.

Нажмите клавишу ОК, чтобы подтвердить.

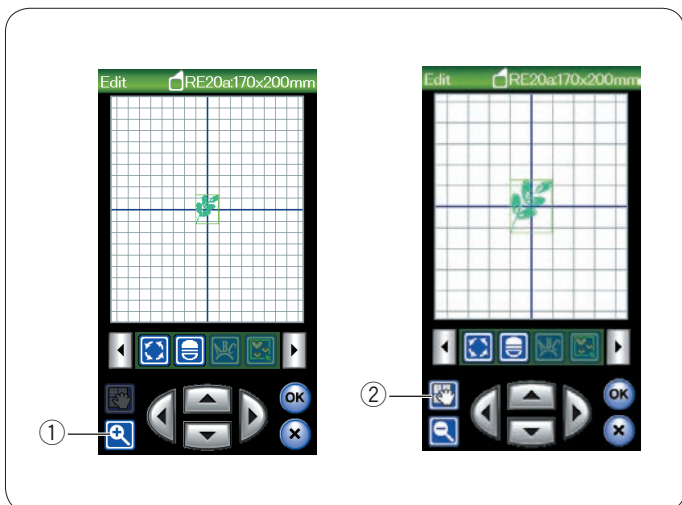
Переворачивание строчки

Нажмите клавишу зеркального отображения, чтобы открыть окно параметров редактирования.

⑥ Клавиша зеркального отображения

Нажимайте клавиши , чтобы перевернуть выбранную строчку горизонтально или вертикально.

Нажмите клавишу ОК, чтобы подтвердить.



Изменение масштаба в окне редактирования

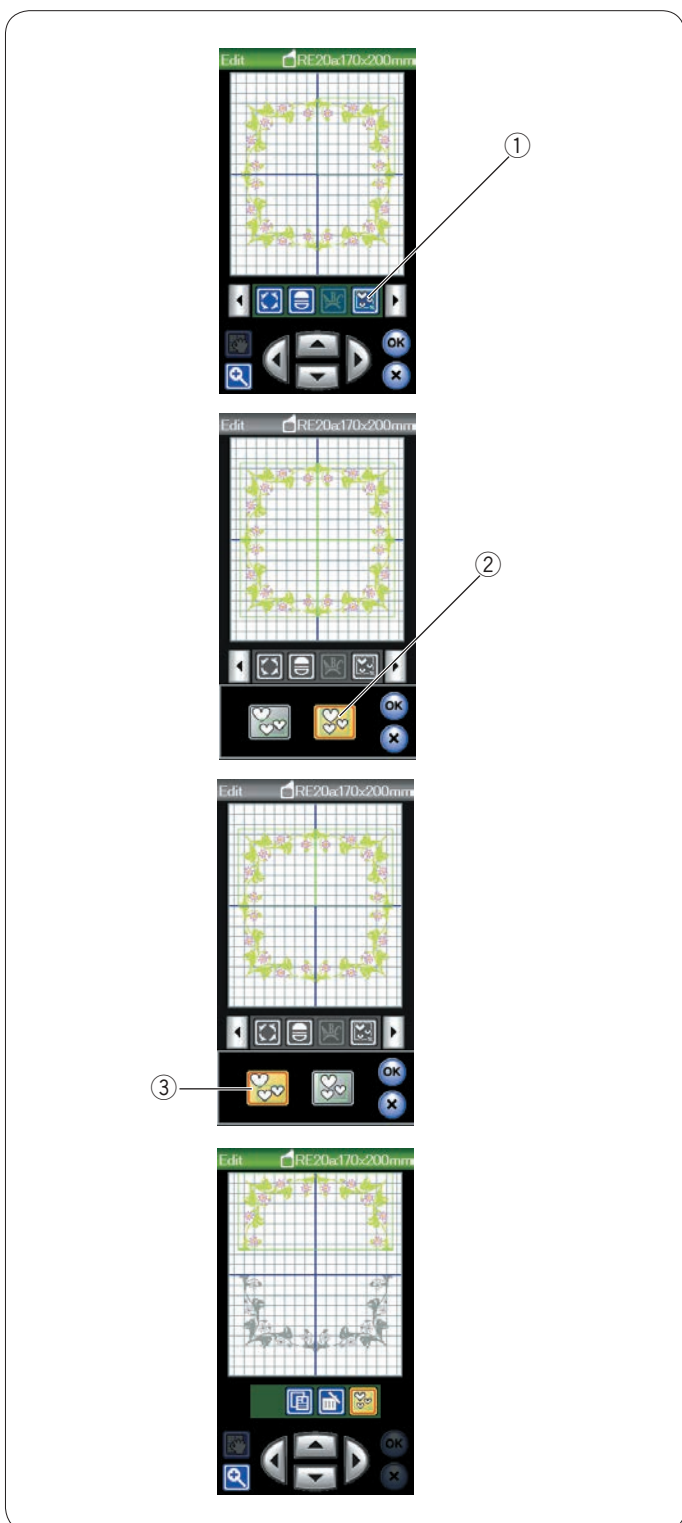
Нажмите клавишу изменения масштаба, чтобы увеличить изображение в окне редактирования. Нажмите клавишу изменения масштаба ещё раз, чтобы вернуться к исходному изображению.

- ① Клавиша изменения масштаба

Чтобы прокрутить окно, нажмите клавишу прокрутки и перетащите окно в необходимое положение.

Для перемещения рисунка нажмите клавишу компоновки.

- ② Клавиша прокрутки



Группирование строчек

Можно сгруппировать строчки.

Нажмите клавишу группирования — откроется окно параметров группирования.

- ① Клавиша группирования

Нажмите клавишу «сгруппировать всё» и клавишу ОК, чтобы сгруппировать все строчки в окне редактирования.

- ② Клавиша «сгруппировать всё»

Если необходимо сгруппировать только выбранные строчки, нажмите клавишу «сгруппировать выбранное».

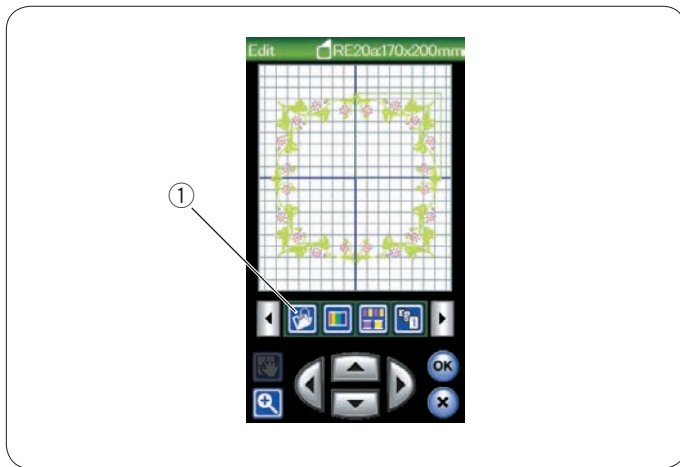
Выберите необходимые строчки, нажимая их изображения, и нажмите клавишу ОК.

- ③ Клавиша «сгруппировать выбранное»

При группировании только выбранных строчек остальные строчки затемнены и не могут быть выбраны.

Сгруппированные строчки можно перемещать и дублировать, как блок.

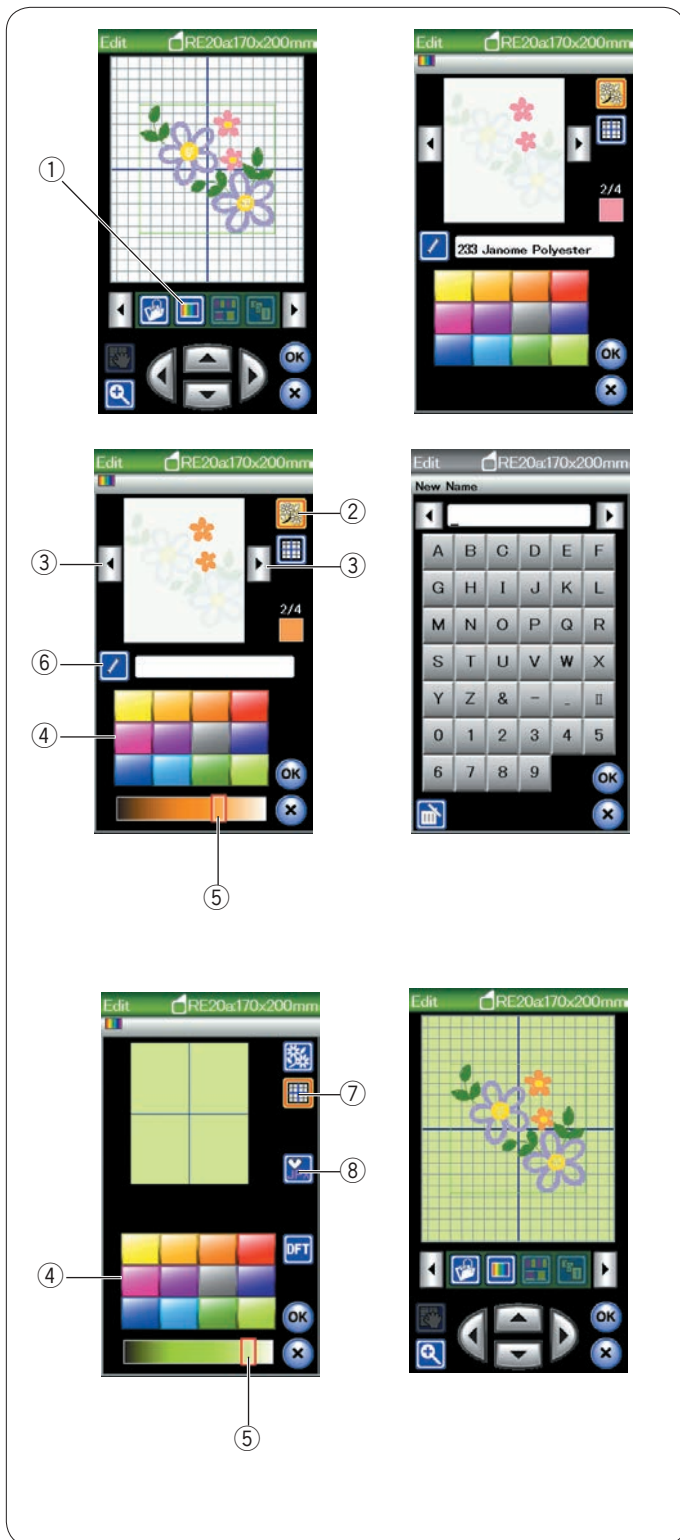
Чтобы разгруппировать строчки, нажмите клавишу группирования ещё раз.



Сохранение файла

Оригинальные рисунки вышивки, созданные в режиме вышивания, или комбинации строчек, запрограммированные в режиме стандартного шитья, можно сохранить как файл во встроенной памяти и/или на USB флеш-накопителе (см. стр. 118).

- ① Клавиша сохранения файла



Настройка цветов изображения

Можно имитировать цвета фактической ткани и ниток на экране за счет настройки цветов изображения рисунка и окна редактирования.

Нажмите клавишу выбора настройки цветов — откроется окно настройки цветов.

- ① Клавиша настройки цветов

Если необходимо изменить цвет рисунка, нажмите клавишу цвета рисунка.

Нажимайте клавиши прокрутки до тех пор, пока в окне предварительного просмотра не появится необходимая часть.

- ② Клавиша цвета рисунка
- ③ Клавиши прокрутки

Чтобы изменить оттенок, нажмите один из 12 цветных элементов.

Чтобы изменить тон выбранного цвета, нажмите и перетащите ползунок влево или вправо.

- ④ Цветные элементы
- ⑤ Замок

Настроенному цвету цветной части можно присвоить имя нажатием клавиши присвоения имени.

Присвоенное имя отобразится вместо имени и кода цвета нитки в окне вышивания.

- ⑥ Клавиша присвоения имени

Чтобы изменить цвет фона, нажмите клавишу цвета фона и выберите необходимый цвет.

Чтобы изменить оттенок, нажмите один из 12 цветных элементов.

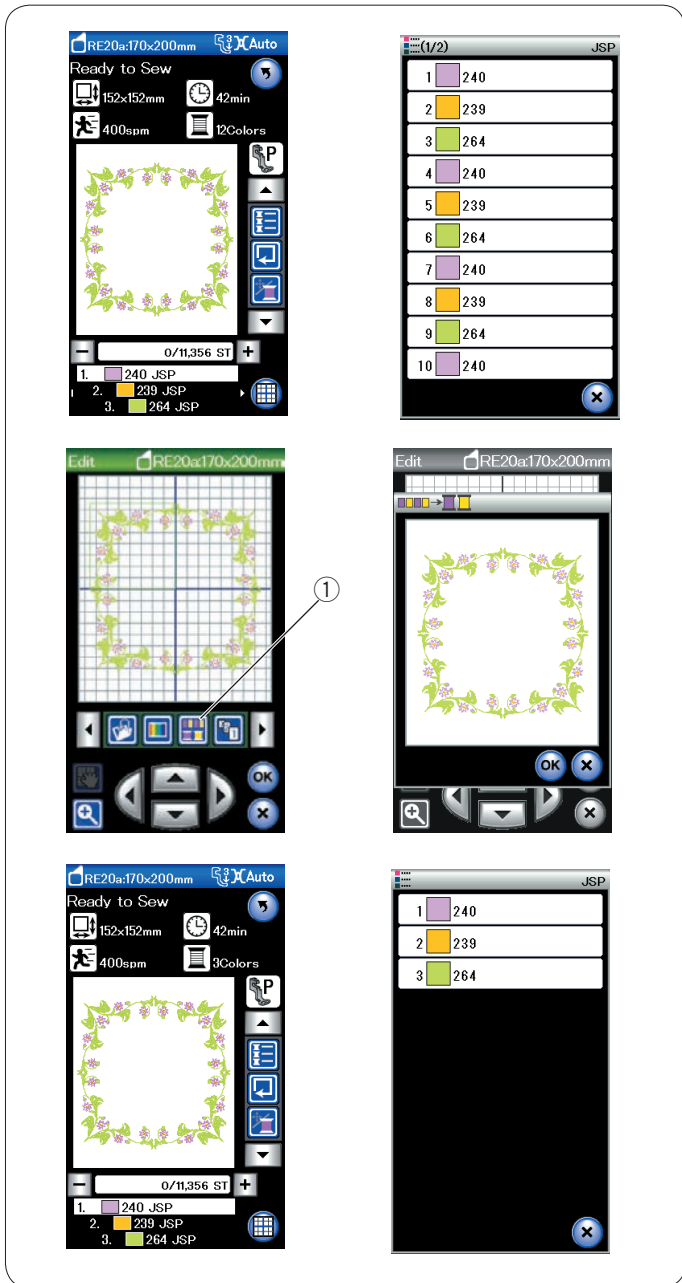
Чтобы изменить тон выбранного цвета, нажмите и перетащите ползунок влево или вправо.

- ⑦ Клавиша цвета фона

ПРИМЕЧАНИЕ:

Если открыт рисунок в формате *.JPX, то изображение фона можно вывести в окне редактирования нажатием клавиши изображения фона (см. руководство по эксплуатации Digitizer MBX).

- ⑧ Клавиша изображения фона



Группирование цветов

При комбинировании повторных строчек можно уменьшить количество цветных частей путём группирования цветов.

Например, эта строчка комбинированного рисунка содержит 12 цветных частей.

Нажмите клавишу группирования цветов — откроется окно группирования цветов.

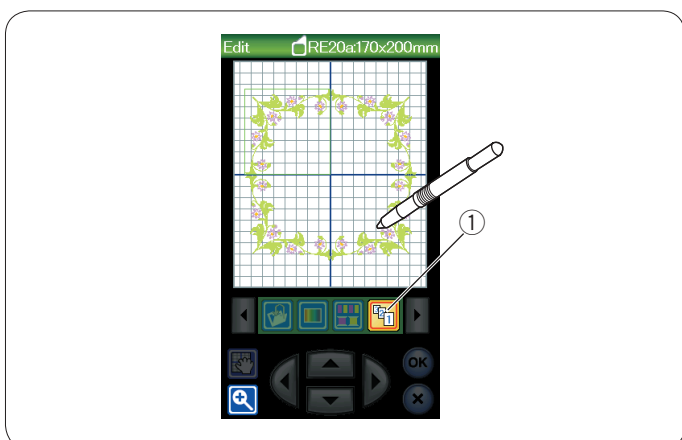
Нажмите клавишу ОК, чтобы объединить все цветные части одного и того же цвета — откроется окно готовности к работе.

① Клавиша группирования цветов

Количество цветных частей уменьшилось до 3.

ПРИМЕЧАНИЕ:

При возврате в окно редактирования группирование цветов будет отменено.



Порядок прострочки

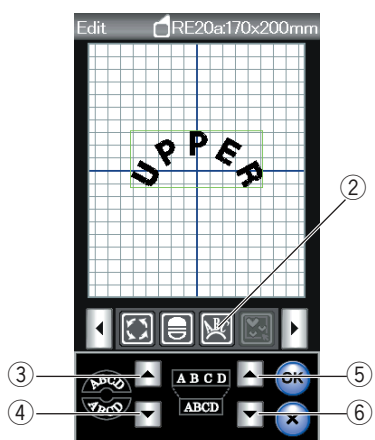
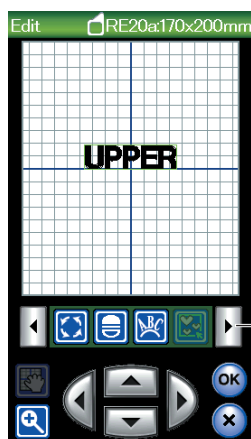
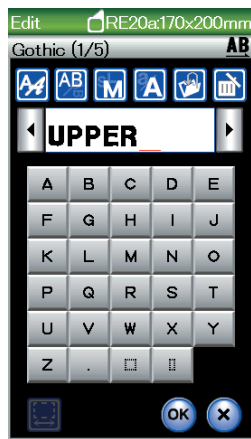
Можно изменить порядок прострочки комбинации строчек.

Нажмите клавишу порядка прострочки и по одному нажимайте на изображения строчек.

Строчки будут прострочены в порядке, заданном нажатием изображений.

Нажмите клавишу порядка прострочки ещё раз, чтобы вернуться к предыдущему экрану.

① Клавиша порядка прострочки



Вышивание монограммы по дуге

В режиме редактирования можно создать вышивку монограммы по верхней или по нижней дуге.

Введите символы и нажмите клавишу ОК.

Введённые символы отобразятся в окне редактирования. Нажмите клавишу со стрелкой, чтобы просмотреть другие инструменты редактирования.

- ① Клавиша со стрелкой

Нажмите клавишу дуги — откроется окно компоновки дуги.

- ② Клавиша дуги

Нажмите клавишу верхней дуги, чтобы создать верхнюю дугу.

- ③ Клавиша верхней дуги

Нажмите клавишу нижней дуги, чтобы создать нижнюю дугу.

- ④ Клавиша нижней дуги

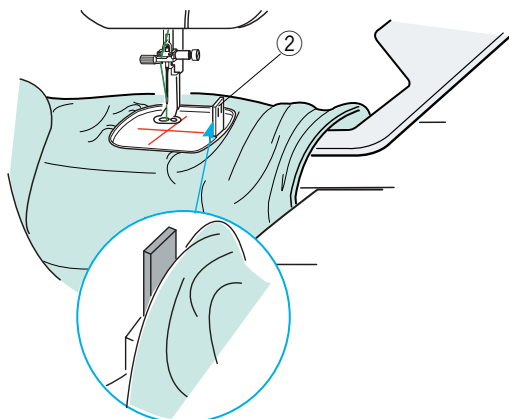
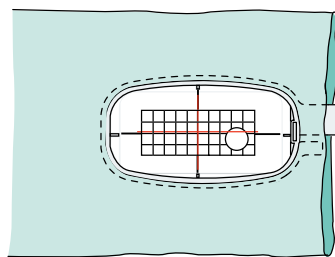
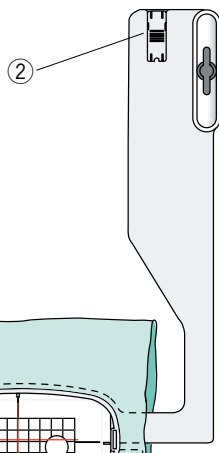
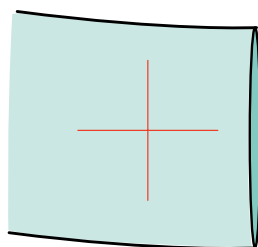
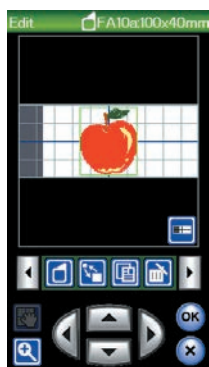
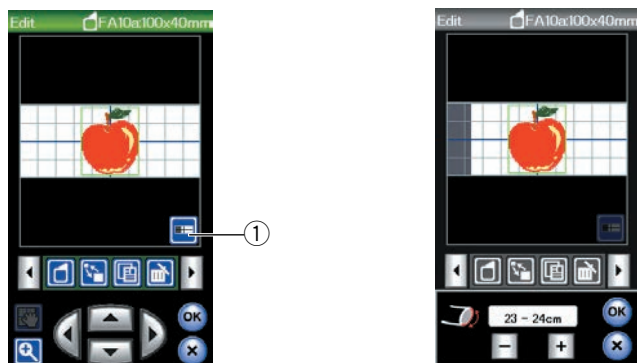
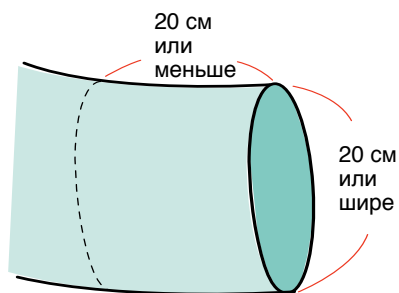
Нажмите клавишу увеличения, чтобы сделать дугу длиннее.

- ⑤ Клавиша увеличения

Нажмите клавишу уменьшения, чтобы сделать дугу короче.

- ⑥ Клавиша уменьшения

Нажмите клавишу ОК, чтобы подтвердить.



Пяльцы для рукавной платформы (поставляются отдельно)

Поставляемые отдельно пяльцы для рукавной платформы FA10 специально предназначены для вышивания на таких трубчатых частях одежды, как рукава, брючины и т. д.

Проверьте размер разреза трубчатой части одежды. Ширина разреза должна быть 20 см (8 дюймов) или больше. Область для вышивки должна располагаться в пределах 20 см (8 дюймов) от разреза.

Ширина разреза:

Если ширина разреза составляет 20–25 см, область вышивки должна быть ограничена, чтобы ткань не мешала перемещению пяльцев.

Нажмите клавишу ширины разреза и выберите ширину клавишей «+» или «-».

Нажмите клавишу ОК — отобразятся предельные значения площади.

- ① Клавиша ширины разреза

Вышивание с использованием рукавной платформы

Мелком прочертите осевые линии на ткани.

Откройте окно редактирования и выберите пяльцы FA10a. Выберите небольшие рисунки, которые можно открыть.

Нажмите клавишу ОК, чтобы открыть окно готовности к работе.

Снимите выдвижной столик.

Расположите одежду на пяльцах FA10a, как показано. Расположите одежду так, чтобы осевые линии совпали с осевыми линиями на шаблоне в пяльцах.

Расположите деталь одежды на рукавной платформе машины и установите пяльцы FA10a в каретку.

Подверните манжету так, чтобы она не застряла на шейке рукавной платформы.

Вставьте блокирующую пластинку во внутренние пяльцы, чтобы не дать манжете попасть на область вышивки.

- ② Блокирующая пластинка

Нажмите кнопку «пуск/стоп», чтобы начать вышивание, и убедитесь в том, что изделие перемещается свободно по рукавной платформе.

По завершении вышивки снимите пяльцы с каретки. Снимите изделие с рукавной платформы.

ИЗМЕНЕНИЕ НАСТРОЕК МАШИНЫ

Настройки режима вышивания

Нажмите клавишу режима настройки вышивания (см. стр. 76).

① Автоматическое натяжение нитки

Уровень автоматического натяжения нитки можно регулировать клавишей «+» или клавишей «-». Увеличьте значение, если для шпульки и иглы используете одинаковые нитки.

② Предупреждение о нитке нижней шпульки

Уровень выдачи предупреждения о нитке нижней шпульки можно регулировать клавишей «+» или клавишей «-». Для вышивки кружевных рисунков или квилтинга с использованием толстых ниток установите уровень 3 или 4. Чтобы включить этот параметр, нажимайте клавишу «-» до тех пор, пока в окне не появится надпись «OFF» (ВЫКЛ.).

Нажмите клавишу перехода на следующую страницу, чтобы перейти к следующему меню.

③ Максимальная скорость вышивания

Максимальную скорость вышивания можно настроить от 400 до 800 см/мин с приращением 100 см/мин клавишей «+» или клавишей «-». (Скорость вышивания можно изменять ползунком регулировки скорости даже во время работы машины.)

ПРИМЕЧАНИЕ:

Уменьшите скорость при вышивании строчек узкими зигзагообразными стежками, которые при высоких скоростях имеют тенденцию деформироваться.

④ Одиная пророчка вкл./выкл.

Если эта функция включена, машина прострочит один стежок и остановится автоматически, чтобы можно было поднять шпульную нитку перед продолжением шитья.

⑤ Группирование последовательных цветов вкл./выкл.

Если импортированный файл данных или файлы рисунков комбинации строчек содержат последовательные части одного и того же цвета, эти части будут автоматически сгруппированы в одну часть при открытии файла или сохранении комбинации строчек в виде файла либо переходе в окно готовности к шитью. Эта функция не доступна при комбинировании встроенных рисунков или рисунков с внешних источников. Выключите эту функцию, если не хотите группировать такие части.

Нажмите клавишу перехода на следующую страницу, чтобы перейти к следующему меню.

⑥ Подтверждение пялец вкл./выкл.

Сообщение подтверждения пялец будет появляться каждый раз перед открытием окна готовности к шитью. Чтобы выключить эту функцию, выберите «OFF».

⑦ Калибровка пялец

Можно откалибровать центральное положение пялец. Перед открытием окна настройки вышивания следует перейти в режим вышивания.

Выдвиньте рычаг каретки и нажмите клавишу «YES».

⑦-1 Клавиша YES

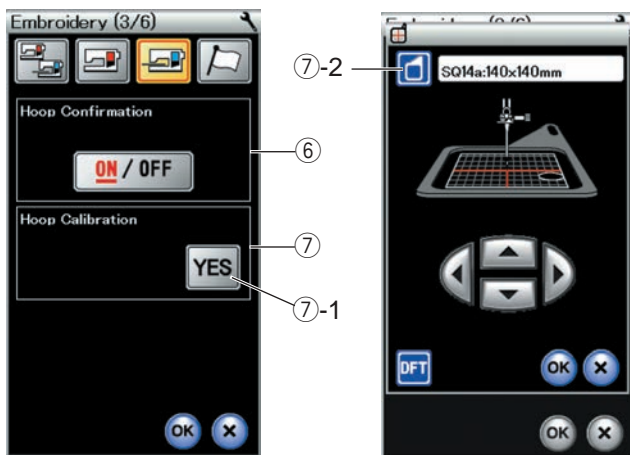
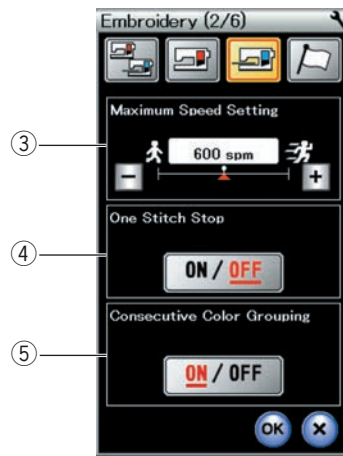
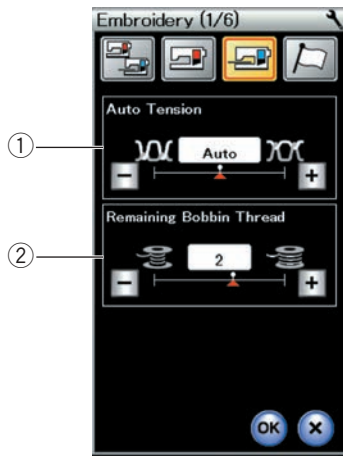
Каретка переместится в центральное положение.

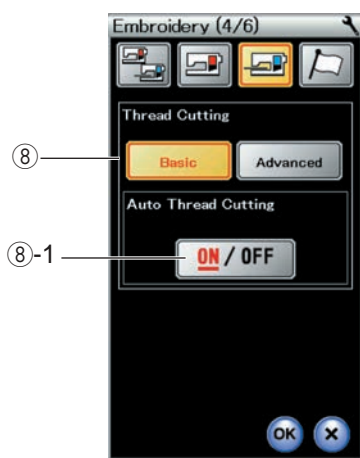
Нажмите клавишу выбора пялец, чтобы открыть окно выбора пялец.

⑦-2 Клавиша выбора пялец

Выберите пяльцы и установите их на каретку. Установите трафарет в пяльцы. Отрегулируйте положение пялец клавишами медленной подачи так, чтобы игла располагалась непосредственно над отверстием в шаблоне и нажмите клавишу OK.

Нажмите клавишу перехода на следующую страницу, чтобы перейти к следующему меню.

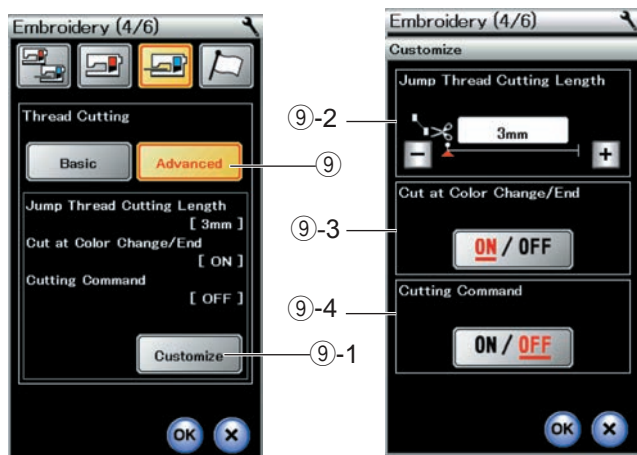




⑧ Автоматическая обрезка нитки (простая)

Если этот параметр включён, машина обрезает нитки, когда она останавливается, чтобы сменить нитку на нитку другого цвета. Нажмите клавишу «ON/OFF», чтобы включить или выключить эту функцию.

⑧-1 Клавиша «ON/OFF»



⑨ Автоматическая обрезка нитки (с расширенными настройками)

Нажмите клавишу настройки, чтобы открыть окно расширенных настроек.

⑨-1 Клавиша пользовательской настройки

⑨-2 Длина обрезки соскочившей нитки

Настроить длину обрезки соскочивших ниток можно клавишей «+» или клавишей «-». Диапазон настройки составляет от 3 до 30 мм или же обрезка может быть выключена. Выключать обрезку (положение «OFF» длины обрезки) следует в том случае, если включён параметр команды обрезки.

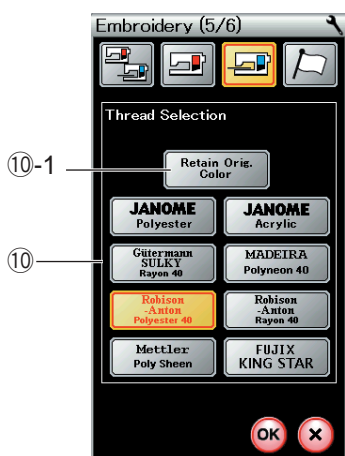
⑨-3 Обрезка ниток при смене цвета

Если этот параметр включён, машина обрезает нитки в конце шитья и когда она останавливается, чтобы сменить нитку на нитку другого цвета.

⑨-4 Команда обрезки вкл./выкл.

Если импортированный файл данных стежков вышивки содержит код обрезки (команду обрезки), включите этот параметр, чтобы обрезка ниток выполнялась по коду.

Нажмите клавишу перехода на следующую страницу, чтобы перейти к следующему меню.



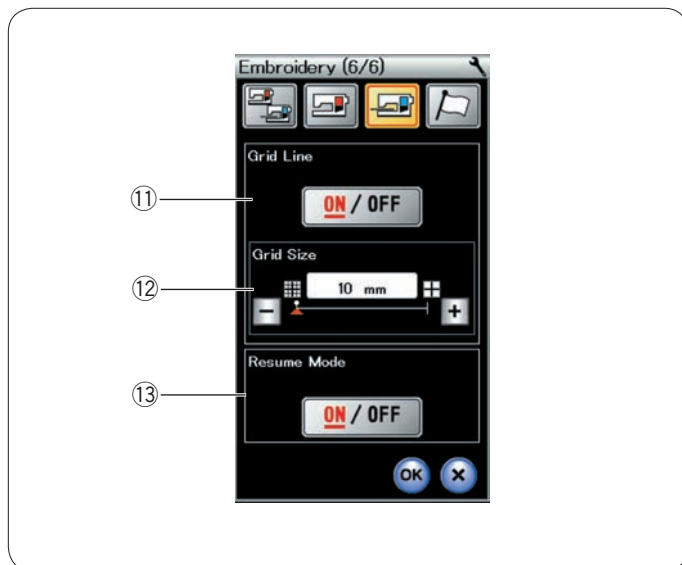
⑩ Выбор нитки

Можно выбрать 8 типов ниток для вышивания. Нажмите клавишу той нитки, которую хотите использовать. Код цвета выбранной марки будет показан на клавише цвета/части вместе с названием цвета.

При использовании импортированных данных стежков вышивки, содержащих правильные сведения о нитках, нажмите клавишу сохранения исходного цвета, чтобы сохранить эти сведения.

⑩-1 Клавиша сохранения исходного цвета

Нажмите клавишу перехода на следующую страницу, чтобы перейти к следующему меню.



11 Линия сетки вкл./выкл.

Включите этот параметр, чтобы отобразить линию сетки в окне редактирования, или выключите его, чтобы скрыть сетку.

12 Размер сетки

Размер сетки можно изменять клавишей «+» или клавишей «-».

13 Режим возобновления

При включенном режиме возобновления последний стежок, простроченный перед выключением питания, будет возобновлён при включении питания.

При включении питания откроется окно подтверждения. Нажмите клавишу ОК, чтобы возобновить шитьё с последнего стежка простроченной строчки.

Нажмите клавишу ОК, чтобы активировать новые настройки. Чтобы вернуться в режим вышивания без изменения этих настроек, нажмите клавишу X.

УПРАВЛЕНИЕ ФАЙЛАМИ

Сохранение и открытие файла

Сохранение файла

Можно сохранить комбинации строчек, запрограммированные в режиме стандартного шитья, или оригинальные рисунки вышивок, созданные в режиме вышивания, как файлы на встроенную память и/или на USB флеш-накопитель.

Нажмите клавишу сохранения файла — откроется окно сохранения файла.

- ① Клавиша сохранения файла

На экране отобразится папка Ordf (режим стандартного шитья) или Embf (режим вышивания).

Чтобы выбрать, куда сохранить файл, нажмите клавишу встроенной памяти или клавишу USB-накопителя.

- ② Клавиша встроенной памяти
- ③ Карта USB флеш-накопителя

Чтобы выбрать папку, нажмите пиктограмму папки.

- ④ Значок папки

Имена файлам присваиваются автоматически в последовательном порядке, начиная с M_001.

Нажмите клавишу ОК и файл будет сохранён в выбранной папке.

Чтобы присвоить файлу какое-либо конкретное имя, нажмите клавишу переименования.

- ⑤ Клавиша переименования

Откроется окно клавиатуры.

Введите новое имя и нажмите клавишу ОК.

Файл будет сохранён с новым именем.

При попытке сохранения файла с уже существующим именем появится сообщение подтверждения.

Нажмите клавишу ОК, чтобы перезаписать существующий файл, или нажмите клавишу X, если не хотите перезаписывать файл.



Стандартное шитье



Вышивка



Создание новой папки

Нажмите клавишу новой папки — откроется окно клавиатуры.

- ① Клавиша новой папки

Введите имя папки и нажмите клавишу ОК.

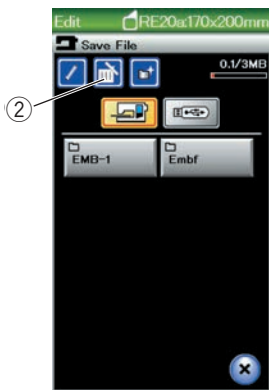
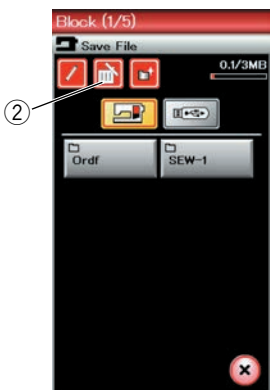
Новая папка будет создана с присвоенным ей именем.

Удаление файла или папки

Нажмите клавишу удаления и выберите файл или папку для удаления.

- ② Клавиша удаления

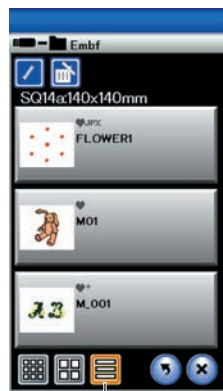
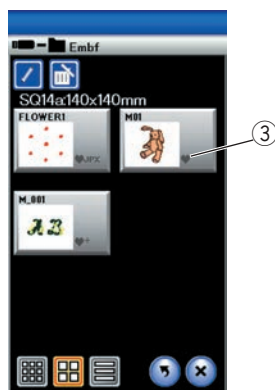
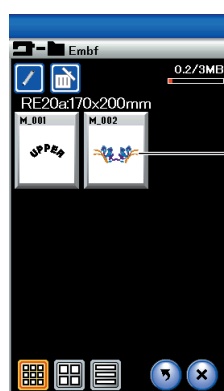
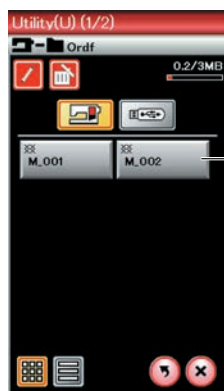
Отобразится сообщение подтверждения. Нажмите клавишу ОК, чтобы удалить файл или папку.



Стандартное шитье



Вышивка



Открытие файла

Чтобы открыть сохраненный файл, нажмите клавишу открытия файла — откроется окно открытия файла.

- 1 Клавиша открытия файла


Выберите местоположение папки либо во внутренней памяти машины, либо на USB флеш-накопителе.

Откройте папку, содержащую описанный файл, нажав пиктограмму папки.

Отобразится список файлов выбранной папки.





Чтобы открыть файл, нажмите пиктограмму файла.

- 2 Значок файла

В режиме вышивания атрибуты файла можно просмотреть, нажав клавишу  отображения большого значка файла.


- 3 Атрибут файла

Используются следующие 4 атрибута файла:

- : *.JEF (формат файла вышивки Janome)
- : *.JEF+ (редактируемый формат файла вышивки Janome)
- : *.JPX (*.JEF+ с фоновым растровым изображением)
- : *.JPX (*.JEF+ с границей для пальцев FA10a)

Просмотр имён файлов

На клавише со значком файла окна списка файлов может отображаться до 8 символов имени файла.

Если имя файла слишком длинное и не может быть отображено, нажмите длинную клавишу со значком , чтобы вывести длинное имя файла.

- 4 Длинная клавиша со значком

При нажатии длинной клавиши со значком также можно вывести имена файлов, набранные кириллицей.

Стандартное шитье



Вышивка



Изменение имени файла или папки

Нажмите клавишу сохранения файла и выберите файл, чьё имя следует изменить.

Нажмите клавишу переименования.

Имя файла или папки будет изменено.

- ① Клавиша переименования

Откроется окно клавиатуры. Введите новое имя и нажмите клавишу OK.

Если вы ввели уже существующее имя, отобразится сообщение подтверждения.

Нажмите клавишу X и введите другое имя.

УХОД И ТЕХНИЧЕСКОЕ ОБСЛУЖИВАНИЕ

Чистка области челнока

Чистите зону вокруг челнока не реже одного раза в месяц.

Снимите игольную пластинку (см. стр. 20).

Выключите питание машины и выньте вилку из розетки.

Снимите иглу и прижимную лапку.

ПРИМЕЧАНИЕ:

Не разбирайте машину каким-либо иным образом, кроме того, что приведён в этом разделе.

Извлеките шпульку и шпулдератель.

- ① Шпулдератель

Очистите шпулдератель щёткой очистки от ниток.

Нанесите несколько капель очистителя для шпулдерателя (входит в комплект стандартных принадлежностей) на мягкую ткань и протрите шпулдератель изнутри и снаружи.

- ② Щётка для очистки от ниток
- ③ Мягкая ткань

Очистите механизм подачи ткани под иглу и автоматический нитеобрезатель щёткой для очистки от ниток.

- ④ Механизм подачи ткани под иглу
- ⑤ Автоматический нитеобрезатель

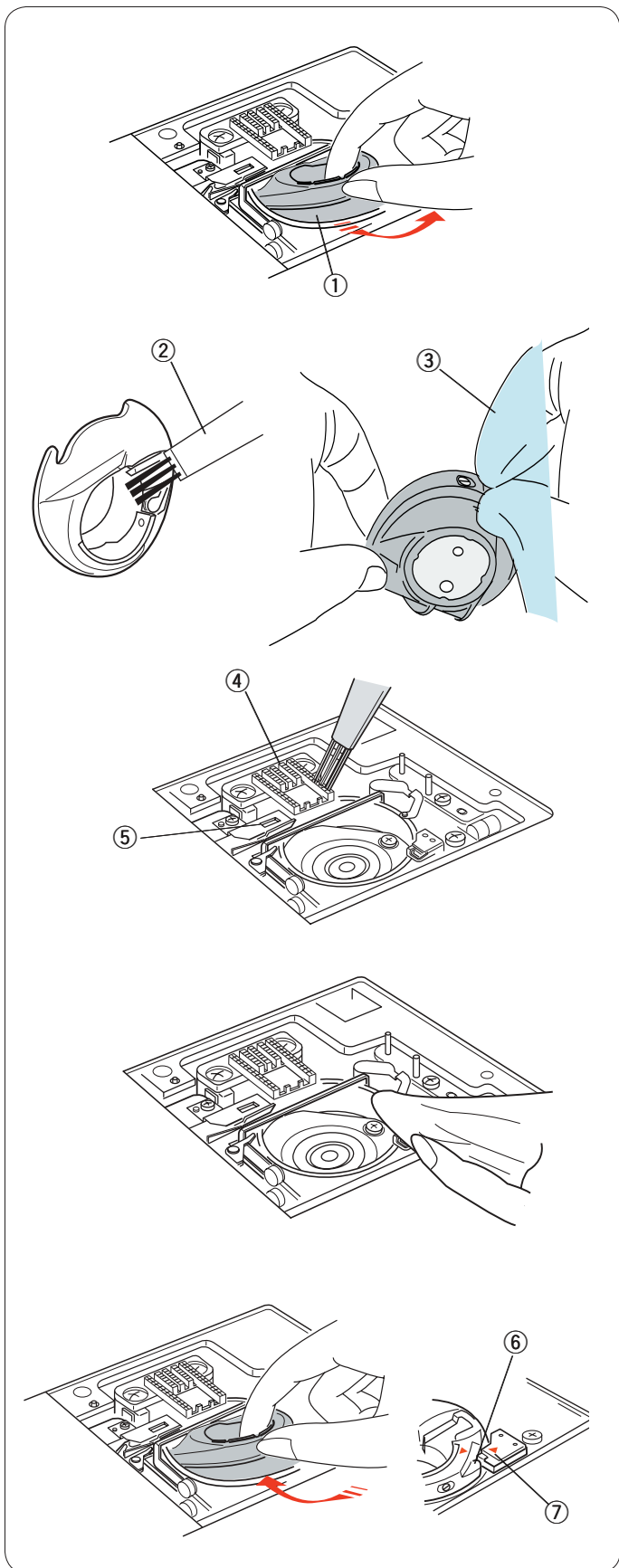
Очистите внутреннюю часть и выступ канавки челнока мягкой тканью.

Вставьте шпулдератель так, чтобы ручка встала рядом со стопором в канавке челнока.

Вставьте шпульку.

- ⑥ Ручка
- ⑦ Стопор

Установите игольную пластинку, прижимную лапку и иглу.



Чистка внутренней поверхности нитенаправителя

Чистите внутреннюю поверхность нитенаправителя под верхней крышкой не реже одного раза в месяц.

Снимите игольную нитку и снимите пластину нитенаправителя, подняв её вверх.

- ① Пластина нитенаправителя

Удалите нитки и пыль со щетки под пластиной нитенаправителя щёткой для очистки от ниток.

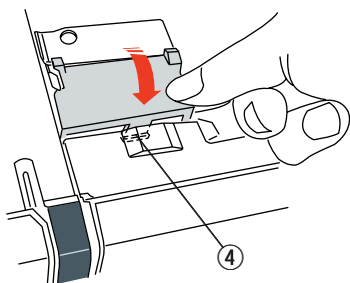
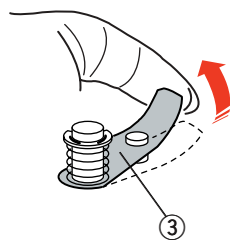
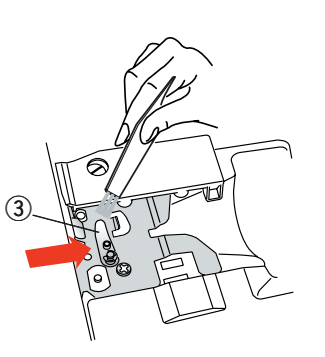
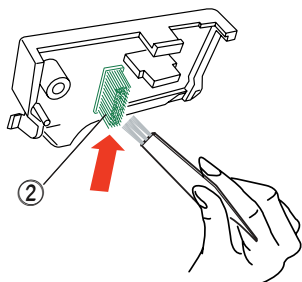
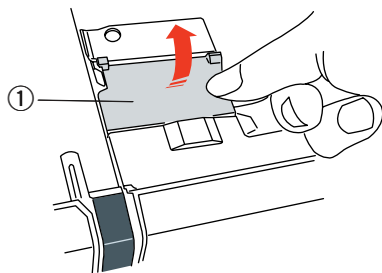
- ② Щётка под пластиной нитенаправителя

Очистите область вокруг и под лепестком предварительного натяжения щёткой очистки от ниток.

- ③ Лепесток предварительного натяжения

Установите пластину нитенаправителя на машину, вставив язычки в пазы. Надавите на пластину нитенаправителя, чтобы она защёлкнулась на месте.

- ④ Язычок



Поиск и устранение неисправностей

Неисправность	Причина	Ссылки
Шумы при работе машины.	<ol style="list-style-type: none"> 1. Застревание нитки в области челнока. 2. Механизм подачи ткани под иглу забит ниточками. 	<p>См. стр. 122. См. стр. 122.</p>
Обрыв игольной нитки.	<ol style="list-style-type: none"> 1. Игольная нитка заправлена неправильно. 2. Слишком сильное натяжение игольной нитки. 3. Игла погнута или затуплена. 4. Игла установлена неправильно. 5. Нитка слишком толстая для иглы. 6. Игольная нитка не была установлена в ниткодержатель во время начала вышивания. 	<p>См. стр. 13. См. стр. 35. См. стр. 16. См. стр. 16. См. стр. 16. См. стр. 93.</p>
Обрыв шпульной нитки.	<ol style="list-style-type: none"> 1. Шпульная нитка неправильно заправлена в шпуледержателе. 2. В шпуледержателе скопились ниточки. 3. Шпулька повреждена и вращается не плавно. 	<p>См. стр. 12. См. стр. 122. Замените шпульку.</p>
Ломается игла.	<ol style="list-style-type: none"> 1. Игла установлена неправильно. 2. Игла погнута или затуплена. 3. Ослаблен винт иглодержателя. 4. Слишком сильное натяжение игольной нитки. 5. Игла слишком тонкая для прошиваемой ткани. 	<p>См. стр. 16. См. стр. 16. См. стр. 16. См. стр. 35. См. стр. 16.</p>
Нечеткое изображение на сенсорном экране.	<ol style="list-style-type: none"> 1. Неправильно отрегулирована контрастность экрана. 	<p>См. стр. 77.</p>
Пропуск стежков	<ol style="list-style-type: none"> 1. Игла установлена неправильно. 2. Игла погнута или затуплена. 3. Игла и/или нитка не подходят для прошиваемой ткани. 4. При работе с эластичными, очень тонкими и синтетическими тканями и не использована синяя игла. 5. Игольная нитка заправлена неправильно. 6. Дефект иглы (ржавчина, задиры на игольном ушке или кончике). 7. Пяльцы установлены неправильно. 8. Ткань недостаточно натянута на пяльцах. 9. При работе с толстыми тканями, джинсовыми тканями и при шитье поперёк подрубке не используется фиолетовая игла. 	<p>См. стр. 16. См. стр. 16. См. стр. 16. См. стр. 16. См. стр. 13. Замените иглу. См. стр. 93. См. стр. 92. См. стр. 16.</p>
Сморщивание стежков	<ol style="list-style-type: none"> 1. Слишком сильное натяжение иглы. 2. Игольная или шпульная нитка заправлена неправильно. 3. Игла слишком толстая для прошиваемой ткани. 4. Длина стежка слишком большая для ткани. 5. Слишком большая ширина стежка. 6. Ткань недостаточно натянута на пяльцах. 	<p>См. стр. 35. См. стр. 12–13. См. стр. 16. Сделайте стежки короче. Уменьшите ширину стежка. См. стр. 92.</p>

Неисправность	Причина	Ссылки
Ткань подаётся неравномерно.	<ol style="list-style-type: none"> 1. Механизм подачи ткани под иглу забит ниточками. 2. Стежки слишком тонкие. 3. Механизм подачи ткани под иглу опущен. 	<p>См. стр. 122. Сделайте стежки длиннее. См. стр. 22.</p>
Машина не работает.	<ol style="list-style-type: none"> 1. Машина не подключена к сети питания. 2. Нитка застряла в канавке челнока. 3. Кнопка «пуск/стоп» используется при шитье с подключённой педалью управления. 	<p>См. стр. 6. См. стр. 121. См. стр. 8.</p>
Скрип во время работы машины.	<ol style="list-style-type: none"> 1. Какой-то предмет застрял между кареткой и рычагом. 2. Каретка ударяется о какой-то предмет вблизи машины. 	<p>Удалите предмет. См. стр. 84.</p>
Строчки искажены.	<ol style="list-style-type: none"> 1. Слишком маленькое натяжение игольной нитки. 2. Длина стежка не соответствует прошиваемой ткани. 3. Шкала согласования подачи установлена неправильно. 4. При шитье эластичных и очень тонких тканей не используется подкладка. 5. Ослаблена ручка крепления пальцев. 6. Пальцы ударяются о какой-то предмет вблизи машины. 7. Ткань недостаточно натянута на пальцах. 8. Ткань застряла или была захвачена во время вышивания. 	<p>См. стр. 35. См. стр. 34. См. стр. 83. Используйте подкладку.</p> <p>См. стр. 93. См. стр. 84.</p> <p>См. стр. 92. Остановите машину и высвободите ткань.</p>
Автоматические стежки петель для пуговиц не сбалансированы.	<ol style="list-style-type: none"> 1. Длина стежка не соответствует прошиваемой ткани. 2. Шкала согласования подачи установлена неправильно. 3. При шитье эластичных тканей не используется подкладка. 	<p>См. стр. 40. См. стр. 83. Используйте подкладку.</p>
Клавиши выбора строчек не работают.	<ol style="list-style-type: none"> 1. Цепь электронного управления работает неправильно. 2. Рассогласовано положение клавиши. 	<p>Выключите и включите переключатель. См. стр. 77.</p>
Нитки часто скомкиваются под прерывистым рисунком строчек.	<ol style="list-style-type: none"> 1. Слишком маленькая минимальная длина обрезания соскочившей нитки. 	<p>См. стр. 116.</p>

При переноске машины держите её за ручку для переноски одной рукой и поддерживайте машину другой рукой.

Очистите наружную часть машины мягкой тканью. Не используйте химические растворители.

Храните машину и принадлежности к ней в прохладном сухом месте.

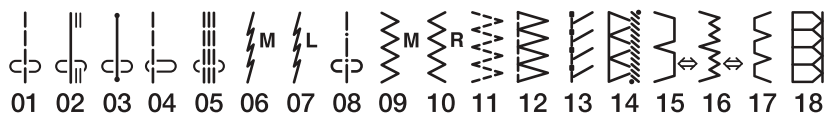
Не храните машину в местах с высокой влажностью, вблизи батарей или под прямыми солнечными лучами.

Шнур питания, педаль управления и пальцы можно хранить в чехле из полужёсткой ткани.

Перед выключением питания обязательно переведите рычаг каретки для пальцев в положение для хранения.

ТАБЛИЦА СТЕЖКОВ Стандартное шитьё

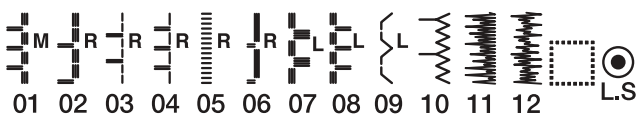
Utility (U)



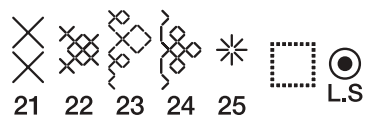
Buttonhole (B)



Applique (A)



Heirloom (H)

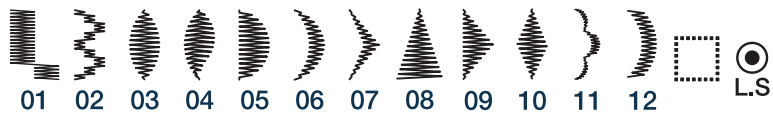


Quilt (Q)

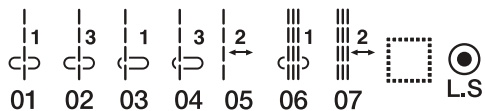


ТАБЛИЦА СТЕЖКОВ Стандартное шитьё

Satin (S)



Bridge (BR)



Decorative (D)



Long (L)



Pictograph (P)



ТАБЛИЦА СТЕЖКОВ Стандартное шитьё

Block

A	B	C	D	E	F	G	H	I	J	K	L	M	N					
O	P	Q	R	S	T	U	V	W	X	Y	Z	.	□	□	□			
a	b	c	d	e	f	g	h	i	j	k	l	m	n					
o	p	q	r	s	t	u	v	w	x	y	z	.	□	□	□			
1	2	3	4	5	6	7	8	9	0	&	-	\$	@	.	·			
,	?	¿	!	¡	'	'	<	>	()	-	+	=	/	//	%	~	:
À	Á	Â	Ã	Ä	Å	Æ	Ç	È	É	Ê	Ë	Ì	Í	Î	Ï	Ñ		
Ò	Ó	Ô	Õ	Ö	Ø	Ù	Ú	Û	Ü	ß	À	Ć	Ę	Ğ	İ	Ĳ		
Ł	Ń	Œ	Ś	Ş	Ż	Ž												
à	á	â	ã	ä	å	æ	ç	è	é	ê	ë	ì	í	î	ï	ñ		
ò	ó	ô	õ	ö	ø	ù	ú	û	ü	ß	à	ć	ę	ğ	ı	ĳ		
ł	ń	œ	ś	ş	ż	ž												

Script

A	B	C	D	E	F	G	H	I	J	K	L	M	N					
O	P	Q	R	S	T	U	V	W	X	Y	Z	.	□	□	□			
a	b	c	d	e	f	g	h	i	j	k	l	m	n					
o	p	q	r	s	t	u	v	w	x	y	z	.	□	□	□			
1	2	3	4	5	6	7	8	9	0	&	-	\$	@	.	·			
,	?	¿	!	¡	'	'	<	>	()	-	+	=	/	//	%	~	:
À	Á	Â	Ã	Ä	Å	Æ	Ç	È	É	Ê	Ë	Ì	Í	Î	Ï	Ñ		
Ò	Ó	Ô	Õ	Ö	Ø	Ù	Ú	Û	Ü	ß	À	Ć	Ę	Ğ	İ	Ĳ		
Ł	Ń	Œ	Ś	Ş	Ż	Ž												
à	á	â	ã	ä	å	æ	ç	è	é	ê	ë	ì	í	î	ï	ñ		
ò	ó	ô	õ	ö	ø	ù	ú	û	ü	ß	à	ć	ę	ğ	ı	ĳ		
ł	ń	œ	ś	ş	ż	ž												

Блок (9 мм)

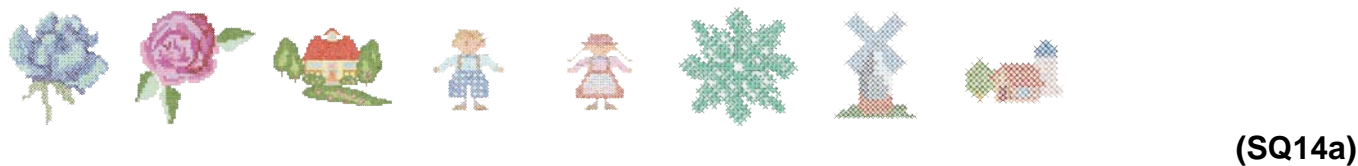
A	B	C	D	E	F	G	H	I	J	K	L	M	N					
O	P	Q	R	S	T	U	V	W	X	Y	Z	.	□	□	□			
1	2	3	4	5	6	7	8	9	0	&	-	\$	@	.	·			
,	?	¿	!	¡	'	'	<	>	()	-	+	=	/	//	%	~	:

ТАБЛИЦА РИСУНКОВ Вышивка

Избранные рисунки



Рисунки для вышивки крестом



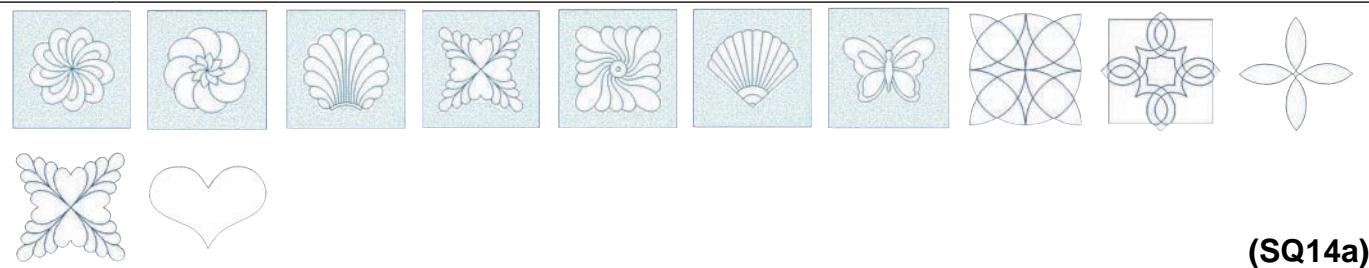
Одноточечные рисунки



Тюлевые кружевные рисунки



Рисунки для квилтинга



Немасштабируемые изображения строчек.
* Пяльцы для вышивания FA10a поставляются отдельно.

ТАБЛИЦА РИСУНКОВ

Рисунки для вышивки букв крестом

Вышивка



(SQ14a)
(*FA10a)

Калибровочный трафарет



Коллекции GANAHA: цветы



(SQ14a)

Коллекции GANAHA: кухня



(SQ14a)

Коллекции GANAHA: Сладости



(SQ14a)

Коллекции GANAHA: Дети



(SQ14a)

ТАБЛИЦА РИСУНКОВ

Вышивка

Коллекции GANANA: шитьё



(SQ14a)

Прочее



(SQ14a)

Интерьер



(SQ14a)

Редворк



(SQ14a)

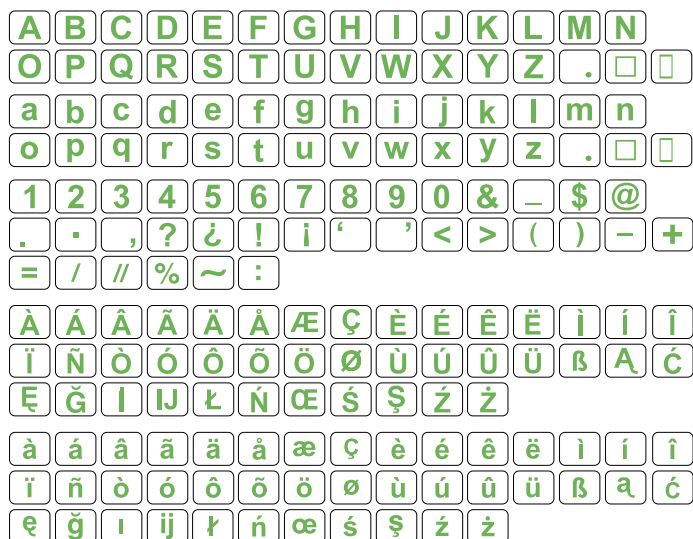
Большие рисунки



(RE20a)

ТАБЛИЦА РИСУНКОВ Вышивка

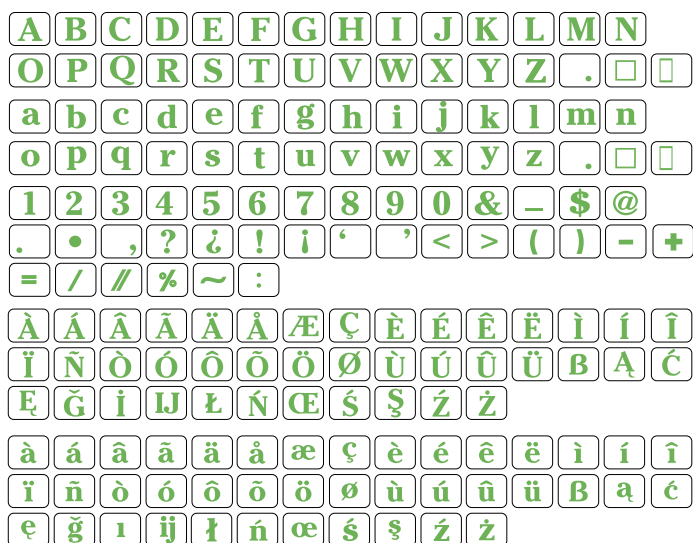
Gothic



Script



Cheltenham



2 Letters / 3 Letters



Border



Normal Sew

