

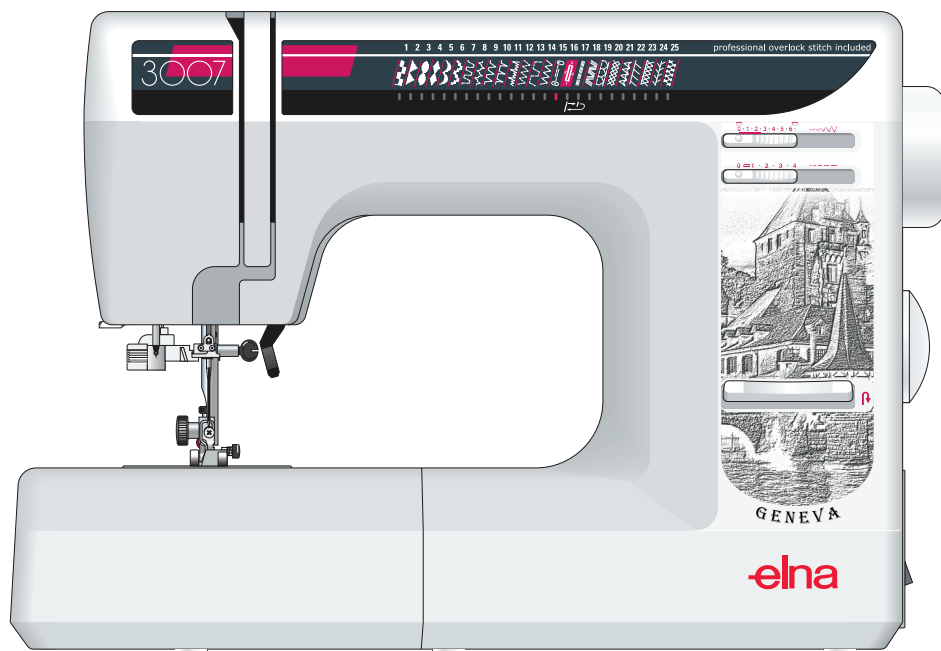
elna
SWISS DESIGN

Инструкция по эксплуатации

3003

3005

3007



ВАЖНЫЕ ИНСТРУКЦИИ ПО БЕЗОПАСНОСТИ

Машина не предназначена для использования детьми и людьми с психическими отклонениями.
Люди с ограниченными возможностями могут использовать машину при наличии достаточного опыта и под надлежащим присмотром.
Не позволяйте детям играть с ней.

Эта машина сконструирована и разработана только для бытового использования.

Перед началом работы на машине внимательно прочитайте все инструкции по пользованию.

ОПАСНО — Во избежание риска удара электрическим током:

Никогда не оставляйте включённую в сеть машину без присмотра.

Всегда отключайте машину от сети сразу после окончания работы и перед началом чистки

Всегда отключайте машину от сети перед заменой лампочки. При замене используйте лампочку того же типа и размера, мощностью не более 15 Ватт.

Не устанавливайте в сырых и влажных помещениях, с риском попадания воды или других жидкостей.

ВНИМАНИЕ — Во избежание ожогов, пожара, удара электрическим током или нанесения

повреждений пользователю:

1. Не позволяйте играть с машиной. Будьте внимательны при работе, если в помещении находятся дети.
2. Используйте прибор только по его прямому назначению, описанному в этой инструкции.
Используйте приспособления, только рекомендуемые производителем и описанные в инструкции.
3. Никогда не используйте машину, если у неё повреждены шнур или вилка, если она работает неправильно, если она падала или была повреждена, или попала в воду. Отнесите машину к ближайшему авторизованному дилеру для проверки, ремонта или наладки.
4. Машина должна работать только с открытыми вентиляционными отверстиями, не допускайте скопления пуха и пыли в них, попадания одежды. Периодически чистите вентиляционные отверстия машины и ножную педаль от пыли, грязи и остатков материи.
5. Ничего не кидайте и не вставляйте в отверстия.
6. Работайте на машине только в сухом помещении, не используйте на улице.
7. Не работайте в помещении, где распылялись аэрозоли или использовался кислород.
8. Чтобы отключить машину, сначала поставьте все выключатели в положение ВЫКЛ.(OFF), затем отсоедините вилку от электрической розетки.
9. Не тяните сетевой шнур. При отсоединении беритесь за корпус вилки, а не за шнур.
10. Будьте осторожны при работе с движущимися частями машины. Особое внимание уделяйте рабочей области вокруг иглы.
11. Используйте только оригинальную игольную пластину. Из-за неправильной пластины может сломаться игла.
12. Не используйте гнутые иглы.
13. Не тяните и не толкайте ткань при шитье, может сломаться игла.
14. Всегда отключайте питание машины при регулировке или замене деталей в области работы иглы: заправке нити в иглу, смене иглы, заправке нижней нити, смене прижимной лапки и т.д.
15. Всегда отключайте машину от электрической розетки при проведении профилактических работ, снятии панелей и других процедур, описанных в этой инструкции.

СОХРАНЯЙТЕ ЭТИ ИНСТРУКЦИИ

Содержание

ОСНОВНЫЕ ЧАСТИ

Наименование частей	3
Отделение для прижимных лапок	4
Выдвижной столик (отсек для аксессуаров)	5

ПОДГОТОВКА К РАБОТЕ

Порядок подключения машины к электросети	5
Контроль скорости шитья	5
Осветительная лампочка	5
Регулировка давления лапки	6
Отключение транспортера ткани	6
Установка и снятие прижимной лапки	6
Установка и снятие держателя лапки	7
Клавиша обратного хода	7
Направляющие линии шва	7
Замена швейных игл	7
Таблица соотношения тканей и игл	8
Установка катушек	8
Установка дополнительного катушечного стержня	8
Вынимание шпульки	8
Намотка нити на шпульку	9
Установка шпульки	9
Заправка верхней нити	10
Использование автоматического нитевдевателя	10
Вытягивание вверх нижней нити	11
Настройка натяжения верхней нити	11
Переключатель выбора строчек	12
Изменение ширины стежка	12
Изменение длины стежка	12
Позиционирование иглы	12

ОСНОВНЫЕ ШВЕЙНЫЕ ТЕХНИКИ

Прямая строчка	13
Поворот под прямым углом	13
Прямая строчка на тяжёлых тканях	13
Шитьё зигзагом	14
Сшивание эластичных тканей	14

РАБОЧИЕ СТРОЧКИ

Быстрая обработка края	14
Оверлочная строчка	14
Двойная оверлочная строчка	15
Пришивание резинки	15
Тройной стежок	15
Контурный трикотажный стежок	15
Пришивание пуговиц	16
Автоматическое выполнение петель	16
Ручное выполнение петель	17
Пуговичные петли со шнуром	18
Вшивание молний	18
Закрученная подрубка	19
Потайной стежок	20

ДЕКОРАТИВНЫЕ СТРОЧКИ

Декоративные атласные стежки	21
Трикотажные стежки	21
Настройка баланса трикотажных строчек	21
Украшение оборками	21
Квилтинг	22
Узкие складки	22
Мережка (для модели 3005 и 3007)	22
Фестоны	22
Аппликация	23
Печворк	23

УХОД ЗА МАШИНОЙ

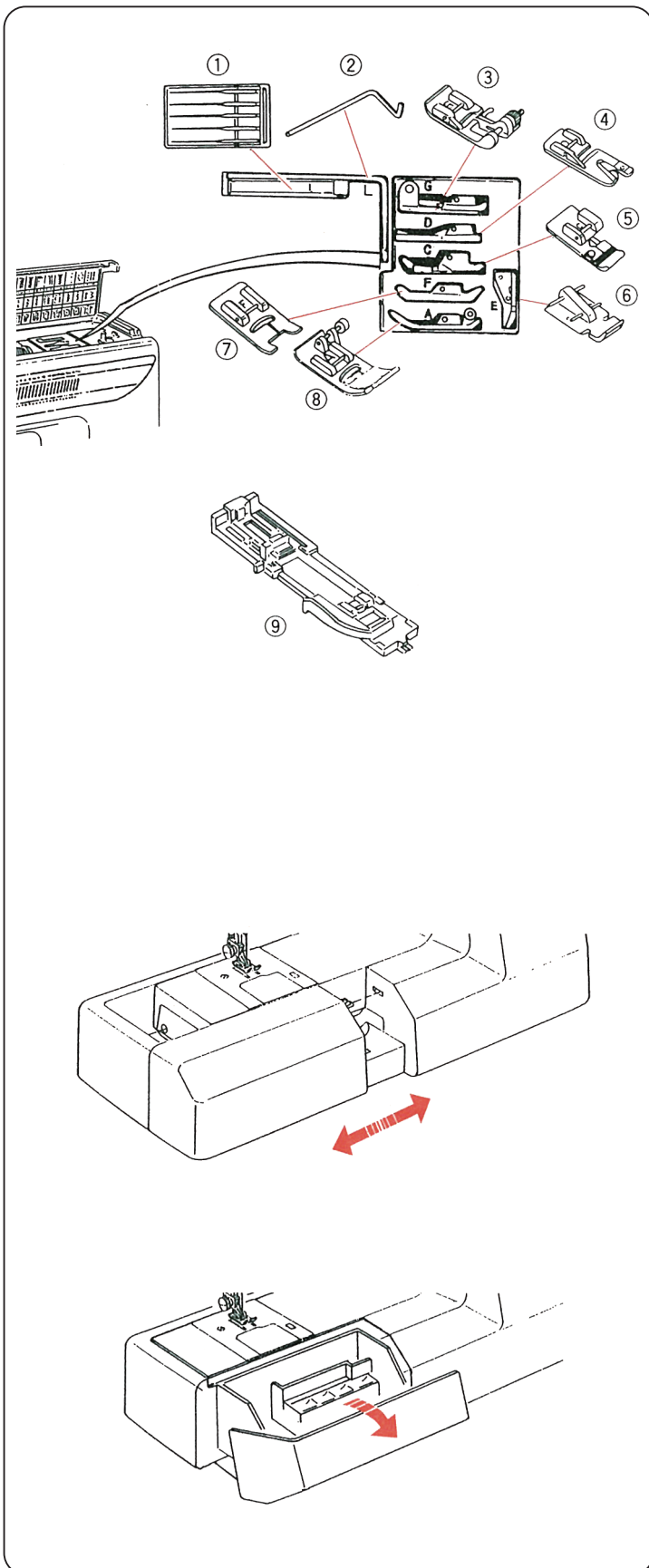
Чистка шпульного отсека и тканенаправителей	24
Сборка шпуледержателя	24
Устранение неисправностей	25

ОСНОВНЫЕ ЧАСТИ

Наименование частей

- ① Регулировка длины стежка
- ② Регулировка ширины стежка
- ③ Стопор намотки шпульки
- ④ Шпиндель моталки
- ⑤ Отсек для хранения лапок
- ⑥ Панель подсказок по выбранным строчкам
- ⑦ Большой держатель катушки
- ⑧ Катушечный стержень
- ⑨ Верхняя крышка
- ⑩ Регулятор натяжения нити
- ⑪ Регулятор давления лапки
- ⑫ Передняя крышка
- ⑬ Нитеобрезатель
- ⑭ Ограничитель автоматической петли
- ⑮ Нитевдеватель
- ⑯ Игольная пластина
- ⑰ Крышка челночного отсека
- ⑱ Кнопка снятия крышки челночного отсека
- ⑲ Выдвижной столик (ящик для аксессуаров)
- ⑳ Рычаг обратного хода строчки

- ⑳ Нитенаправитель
- ㉑ Ручка для переноса
- ㉒ Маховое колесо
- ㉓ Переключатель выбора строчек
- ㉔ Регулятор баланса петли
- ㉕ Кнопка включения питания
- ㉖ Электрический разъём машины
- ㉗ Крепёжный винт иглы
- ㉘ Рычаг отключения транспортёра
- ㉙ Свободный рукав
- ㉚ Прижимная лапка
- ㉛ Рычаг подъёма прижимной лапки



Отделение для прижимных лапок

Каждая лапка и соответствующая ей ячейка обозначены буквами для легкого опознавания и хранения.

Для того чтобы достигнуть оптимальных швейных результатов, используйте рекомендованную лапку для каждой швейной техники

- ① Набор игл
- ② L — Направитель ткани для квилтинга
- ③ G — Лапка для потайной строчки
- ④ D — Лапка для роликовой подгибки
- ⑤ C — Оверлочная лапка
- ⑥ E — Лапка для вшивания молнии
- ⑦ F — Лапка для атласных стежков*
- ⑧ A — Лапка для зигзага
- ⑨ R — Лапка для автоматической петли*

- Лапка для атласных стежков **F** находится в отсеке для аксессуаров в выдвигном столике
- Лапка для выполнения автоматической петли **R** находится внутри выдвигного столика

Выдвигной столик (отсек для аксессуаров)

Выдвигной столик

Выдвигной столик обеспечивает дополнительную рабочую поверхность и может быть легко снят для работы со свободным рукавом.

Для шитья «свободный рукав»

Снимите столик с машины, потянув его, как показано на рисунке.

Как установить столик

Вставьте выступ в отверстие и подтолкните столик по направлению к машине до щелчка

Отсек для хранения аксессуаров

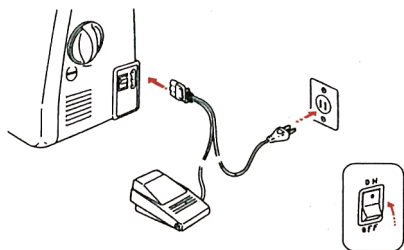
Швейные аксессуары могут удобно храниться в отсеке внутри выдвигного столика.

ПОДГОТОВКА К РАБОТЕ

Порядок подключения машины к электросети

Включение (ON) — отключение (OFF) электропитания. Перед подключением к электрической сети убедитесь в соответствии вашей машине напряжения и частоты питающего тока.

Нажмите клавишу включения/отключения электропитания в положение "OFF" — отключено. Подсоедините сетевой шнур к швейной машине и вилку к розетке электросети в последовательности, показанной на рисунке. Нажмите клавишу включения/отключения электропитания в положение "ON" — включено.

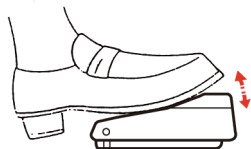


! ВНИМАНИЕ!

Отсоединяйте разъёмы электропитания, когда машина не используется.

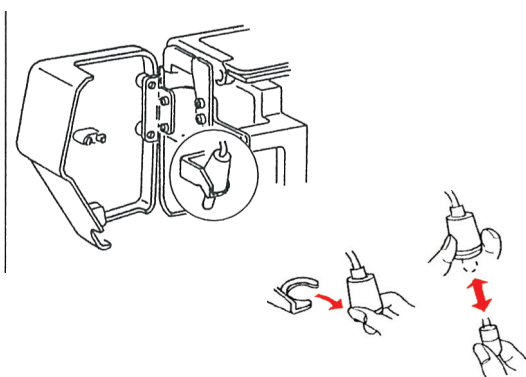
Контроль скорости шитья

Скорость шитья может изменяться с помощью педали. Чем сильнее нажимают на педаль, тем больше скорость шитья.



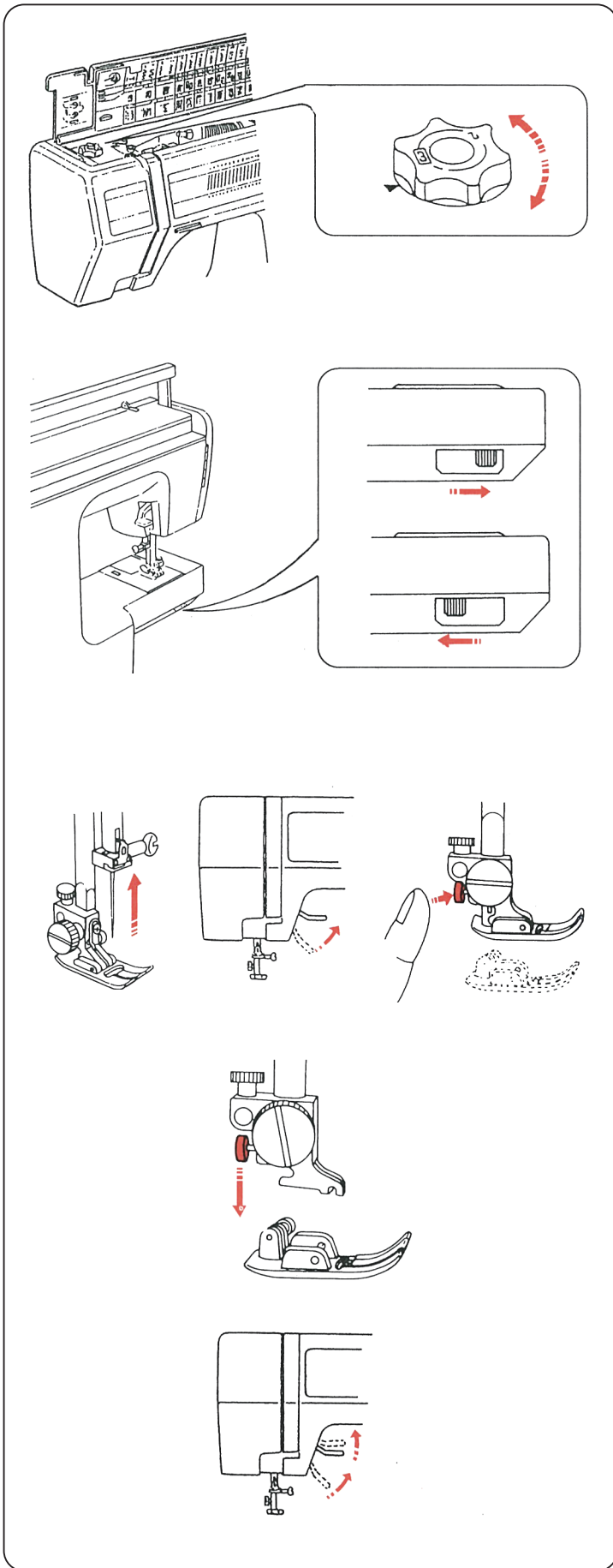
Осветительная лампочка

Лампочка освещения находится под лицевой крышкой машины. Заменяйте лампочку в последовательности, показанной на рисунке.



! ВНИМАНИЕ!

Отключите машину от сети, когда меняете лампу. В машине используется галогеновая лампа 12,3В/3Вт.



Регулировка давления лапки

Для обычного шитья следует установить регулятор давления лапки в положении «3».

Для работы с аппликациями, мережкой, наметкой или вышиванием установите регулятор в положении «2».

При шитье шифона, кружева, кисеи, велюра, трикотажа или других тонких материалов установите регулятор в положении «1».

Отключение транспортёра ткани

Рычаг выключения подачи расположен под основанием съёмного рукава.

Чтобы поднять транспортёр, нажмите на рычаг в направлении стрелки, как показано на рисунке. Чтобы опустить транспортёр, нажмите на рычаг в направлении стрелки, как показано на нижнем рисунке.

- При нормальном шитье транспортёр всегда должен быть поднят.

Установка и снятие прижимной лапки

Чтобы снять.

Поверните маховик на себя, чтобы поднять иглу в её наивысшее положение. Поднимите прижимную лапку.

Нажмите красную кнопку на держателе лапки. Лапка отсоединится.

Чтобы установить.

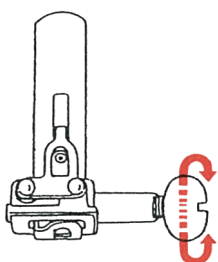
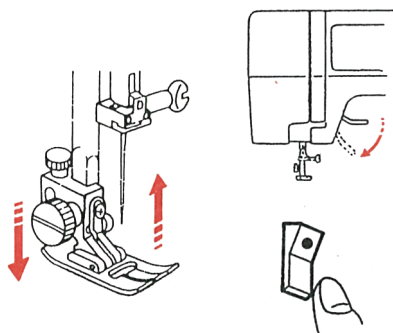
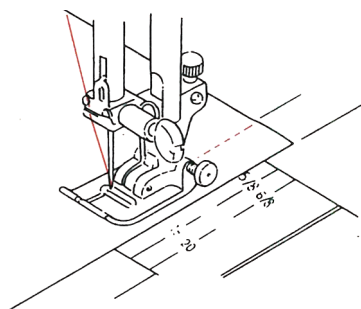
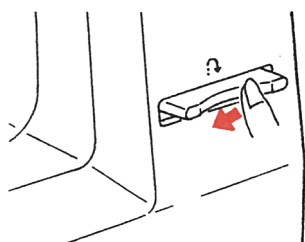
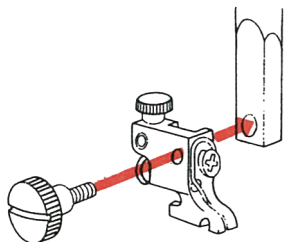
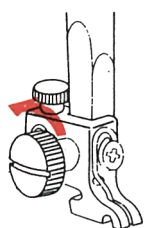
При установке прижимной лапки, регулятор давления должен быть установлен в положении «3».

Установите прижимную лапку так, чтобы её стержень находился прямо под выемкой держателя лапки.

Опустите держатель лапки до защёлкивания лапки на место.

Дополнительный подъём лапки.

Вы можете поднять лапку выше обычного положения для быстрой смены прижимной лапки или для размещения объёмных материалов под лапкой.



Установка и снятие держателя лапки.

Чтобы снять.

С помощью отвертки удалите винт держателя лапки, вращая его против часовой стрелки.

Чтобы установить.

Совместите отверстия стержня и держателя лапки. Установите винт и затяните его отвёрткой.

Клавиша обратного хода.

Пока Вы держите рычаг нажатым, машина шьёт назад. Клавиша обычно используется для закрепления строчки при окончании шитья.

Направляющие линии шва.

Цифры на игольной пластине показывают расстояние между линией и крайнего левого положения иглы. Цифры на игольной пластине указаны в миллиметрах и дюймах.

Замена швейных игл.

Поднимите иглу вверх, поворачивая маховое колесо на себя.

Опустите прижимную лапку.

Выключите электропитание клавишей включения/отключения сети.

Ослабьте винт игольного стержня, поворачивая его к себе.

Удалите иглу из иглодержателя.

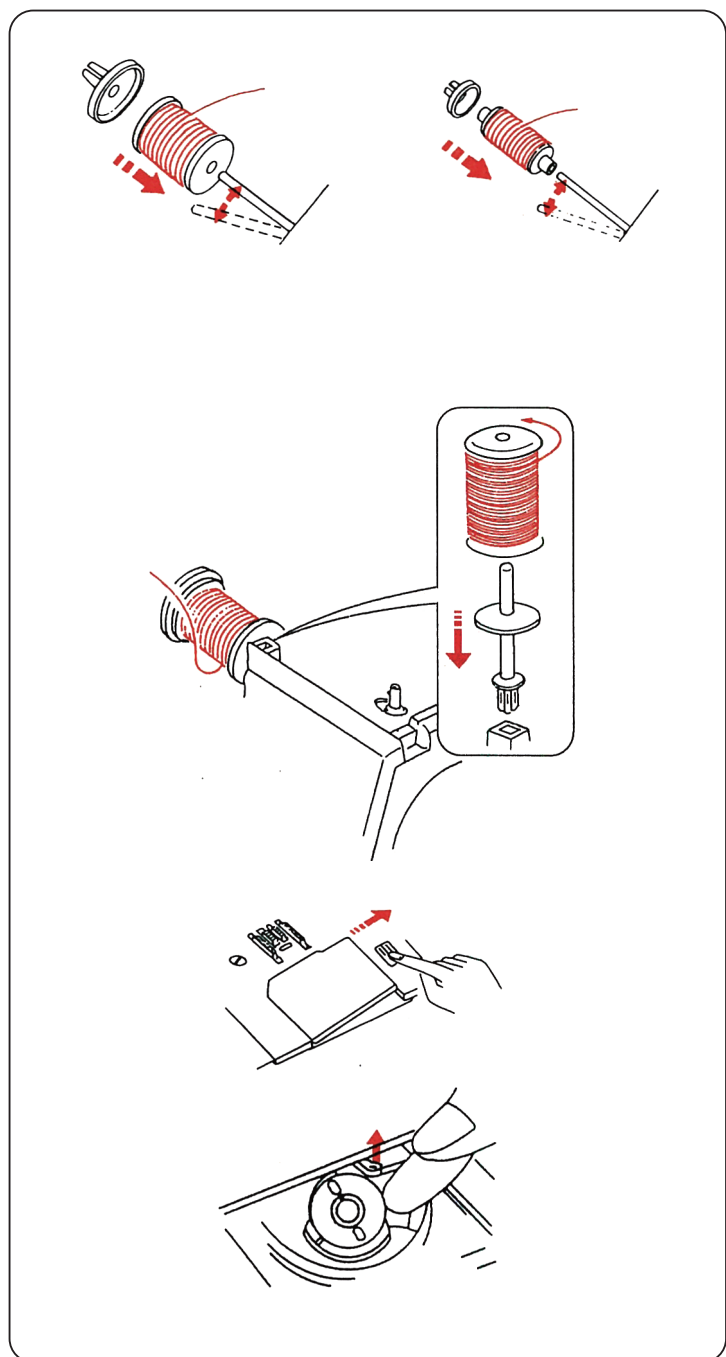
Вставьте новую иглу до упора в зажим плоской стороной от себя. Затяните крепёжный винт.

- Регулярно проверяйте качество иглы. Никогда не используйте гнутые или тупые иглы, они могут испортить ткань.

	Ткань	Нитки	Размер иглы
Лёгкие ткани	Крепдешин Органза Жоржет Трико Полиэстер	Шёлк №80–100 Хлопок №80–100 Синтетика №80–100	№9/65–11/75
Средние ткани	Хлопок Полиэстер Тонкий трикотаж Шерсть	Шёлк №50 Хлопок №50–80 Синтетика №50–80	№11/75–№14/90
Тяжёлые ткани	Джинса Джерси Пальтовая Драпировочная	Шёлк №30–50 Хлопок №40–50 Синтетика №40–50	№14/90–16/100

Таблица соотношения тканей и игл

- При обычном шитье используются иглы №11/75 или №14/90.
- Тонкие нити и иглы используются при работе с тонкими тканями, чтобы ткань не морщилась; толстые ткани требуют толстых игл, способных пройти сквозь ткань, не испортив волокна.
- Перед началом работы всегда пробуйте иглу и нить на отдельном кусочке ткани.
- Верхняя и нижняя нити должны быть одинаковыми.
- При работе с очень тонкими, синтетическими и растягивающимися тканями используйте иглы BLUE TIPPED с Голубым Наконечником. Игла с голубым наконечником предотвращает пропуски стежков.
- Используйте стабилизатор для стреч или тонких тканей во избежание образования складок на шве.



Установка катушек

Поднимите катушечный стержень вверх. Установите катушку с нитками на стержень так, чтобы витки ниток шли в направлении, показанном на рисунке. Установите держатель большой катушки, надев его плотно сверху катушки.

- Держатель маленькой катушки используется для узких или маленьких катушек.

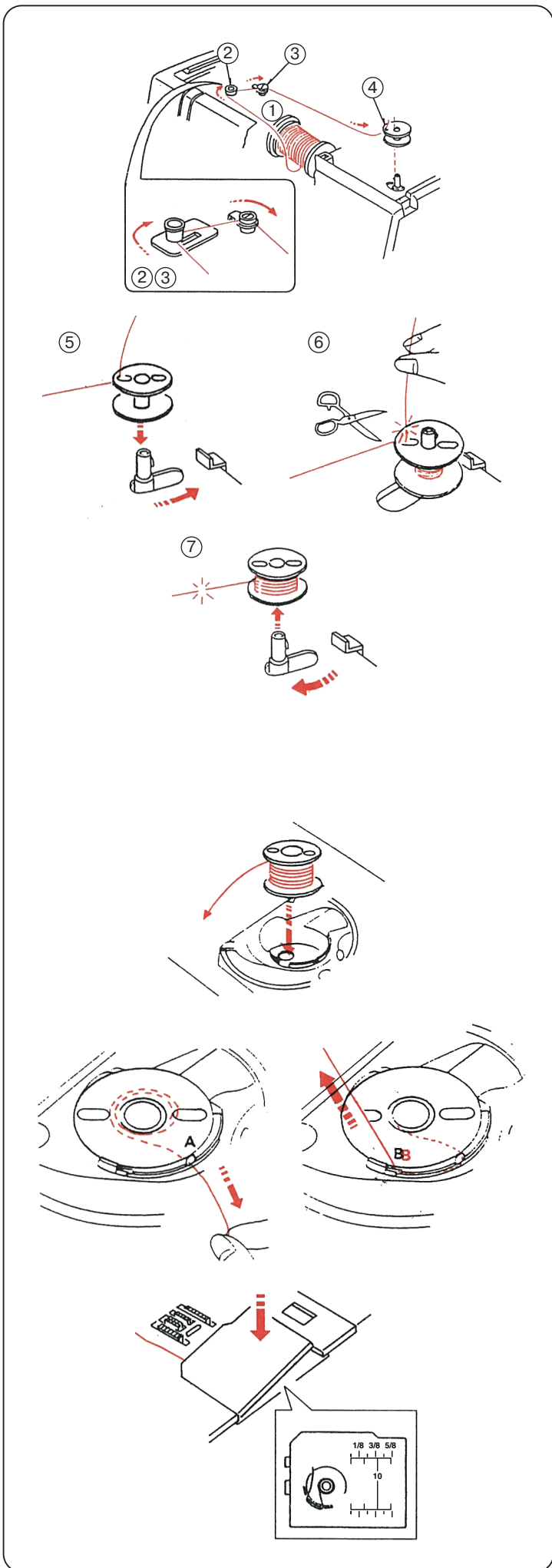
Установка дополнительного катушечного стержня

Дополнительный катушечный стержень используется при шитье двойной иглой или намотке шпульки при заправленной машине. Установите дополнительный катушечный стержень в отверстие.

Вынимание шпульки

Осторожно отодвиньте кнопку челночной пластины вправо и снимите челночную пластину.

Выньте шпульку.



Намотка нити на шпульку

- ① Поднимите держатель катушки. Установите катушку. После установки катушки вытяните конец нити и закрепите катушку держателем.
- ② Обведите нить вокруг направляющего ролика.
- ③ Проведите нить вокруг нитеводителя.
- ④ Вставьте нить в отверстие шпули, в направлении с внутренней стороны наружу.
- ⑤ Наденьте шпульку на шпindel моталки. Нажмите на шпульку вправо.
- ⑥ Держа свободный конец нити в руке, нажмите на ножную педаль. Остановите машину, когда она сделает несколько оборотов, и отрежьте нить, выходящую из отверстия в шпульке. Нажмите на педаль снова. Когда шпулька заполнится, произойдет автоматическое отключение.
- ⑦ Передвиньте шпindel моталки в нормальное (левое) положение и отрежьте нить, как показано на рисунке. Машинка не будет шить до тех пор, пока шпindel моталки не будет установлен в левую позицию.

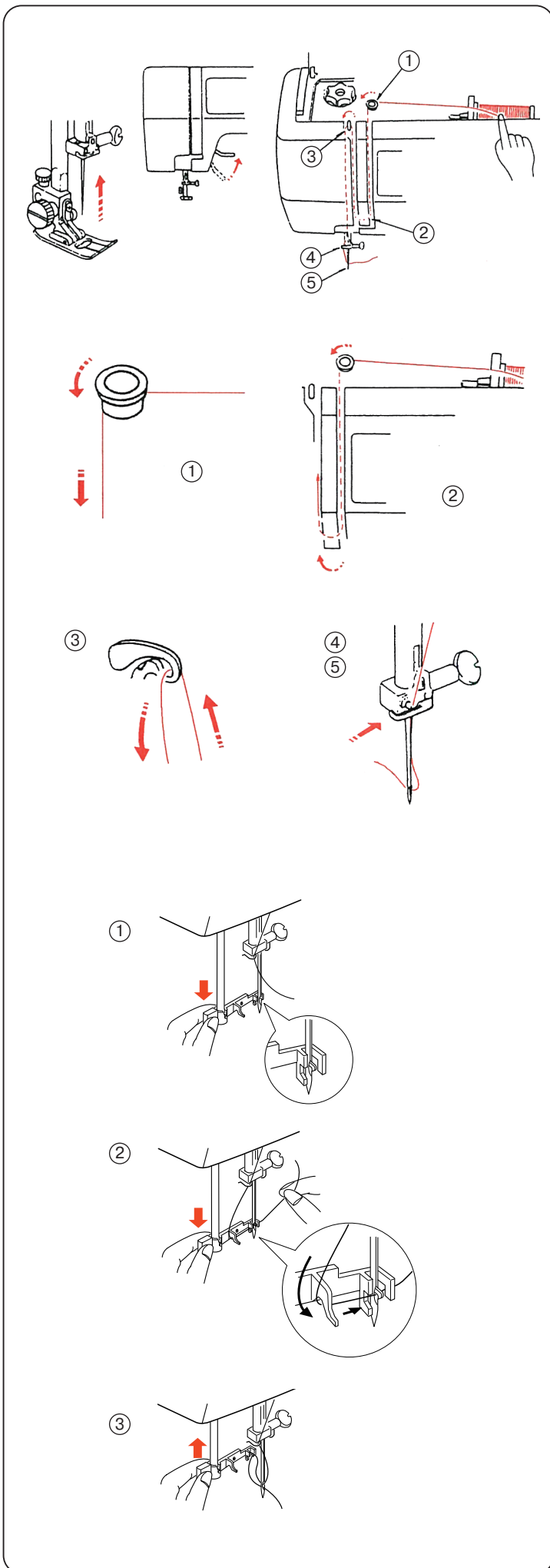
Установка шпульки

Расположите шпульку в держателе так, чтобы нить шла против часовой стрелки.

Заправьте нить в паз А на передней стороне шпулечного отсека. Протяните нить влево, через пружины нитенатяжителя.

Продолжайте легко тянуть нить до тех пор, пока она не соскользнет в паз В

Вытяните примерно 15 см (6") нити и закройте челночную пластину.



Заправка верхней нити

Поднимите рычаг нитеводителя в его самое верхнее положение поворотом махового колеса на себя. Поднимите прижимную лапку. Затем заправьте нить в указанной последовательности:

- ① Вытяните нить из шпули и проведите её через нитенаправитель. Затем опустите её вниз вдоль правого паза.
- ② Удерживая нить рукой, пропустите её вниз вокруг пружинного держателя. Затем потяните нить вверх вдоль левого паза.
- ③ Переведите нить справа налево в ушко нитеводителя.
- ④ Направьте нить вниз вдоль левого паза. Проведите нить через нижний нитенаправитель с левой стороны.
- ⑤ Вденьте нить в иглу спереди назад или воспользуйтесь автоматическим нитевдевателем.

Использование автоматического нитевдевателя

- ① Поднимите прижимную лапку. Поднимите иглу в крайнее верхнее положение, поворачивая маховое колесо на себя. Опустите рычаг нитевдевателя в крайнее нижнее положение. Из ушка иглы выйдет крючок.

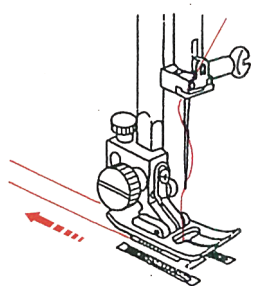
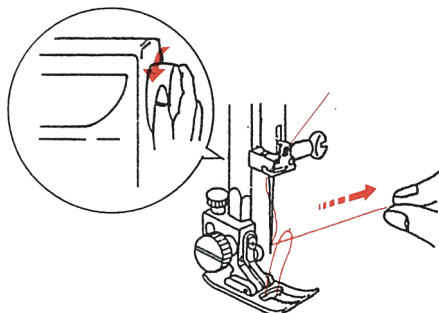
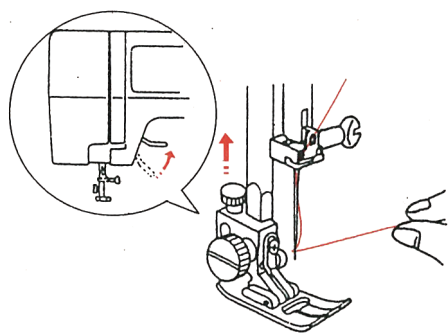
- ② Протяните нить в направлении как показано на рисунке слева направо за большой крючок под маленький.

- ③ Поднимите рычаг нитевдевателя вверх. Вытяните образовавшуюся петлю сквозь иглу.

- Механизм работает с иглами размеров № 75, 90, 100 и номерами нитей в диапазоне от 50 до 100

Вытягивание наверх нижней нити

Поднимите лапку и легко придерживайте левой рукой конец нити, продетой в иглу.



Правой рукой медленно поворачивайте маховое колесо на себя, пока игла идёт вниз, и продолжайте поворачивать, пока рычаг нитеводителя не займёт своё наивысшее положение. Слегка вытяните вверх нить иглы, которая образует петлю с нитью шпульки.

Вытяните концы обеих нитей на 15 см назад, под прижимную лапку.

Настройка натяжения верхней нити

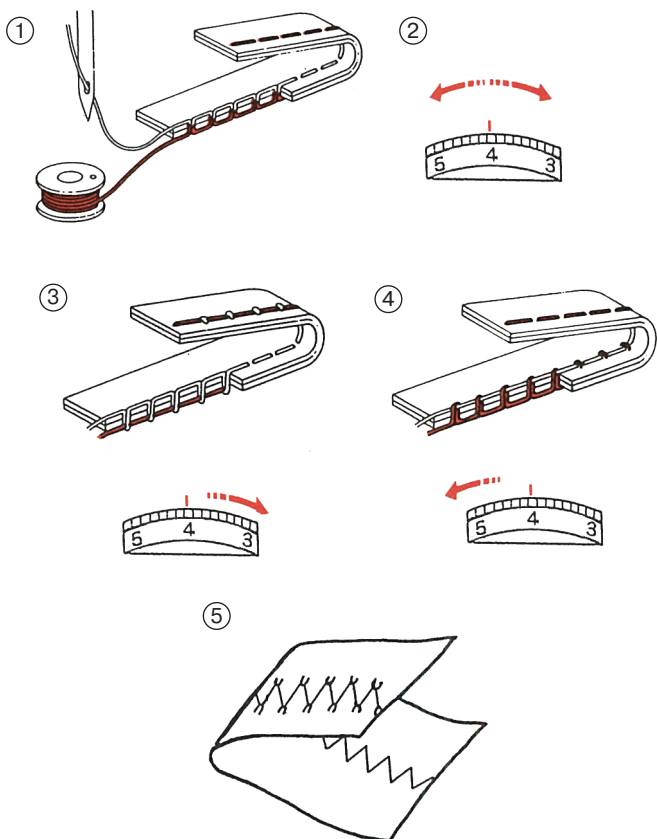
① При шитье прямой строчкой игольная и шпульная нити должны сцепляться по середине двух слоёв ткани, как показано на рисунке.

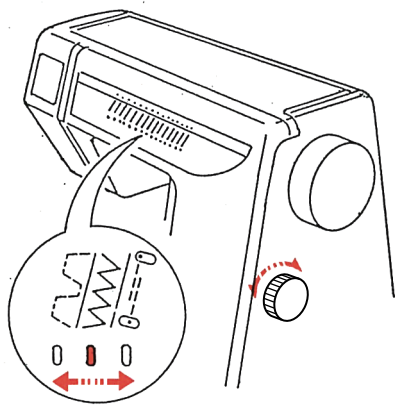
② При использовании разных видов материала, и в зависимости от числа слоёв ткани, типа строчки потребуется настройка натяжения игольной нити. Чтобы получить нужное натяжение регулируйте, устанавливая диск регулятора натяжения нити в положении от 0 до 9.

③ Если шпульная нить видна на лицевой стороне ткани, то необходимо ослабить натяжение игольной нити, повернув регулятор в сторону уменьшения цифр.

④ Если игольная нить видна на изнаночной стороне ткани, то необходимо увеличить натяжение игольной нити, повернув регулятор в сторону увеличения цифр.

⑤ При шитье строчкой зигзаг или декоративными строчками шпульная нить не должна показываться на лицевой стороне ткани. Натяжение верхней нити следует принять слабее по сравнению с прямой строчкой. Верхняя нить должна слегка появляться на обратной стороне ткани.



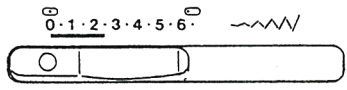
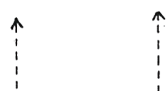
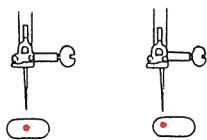
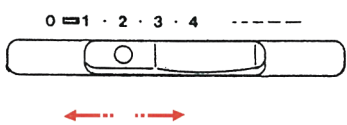
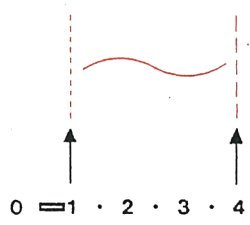
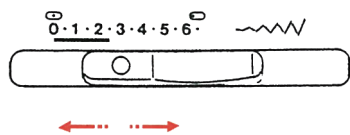
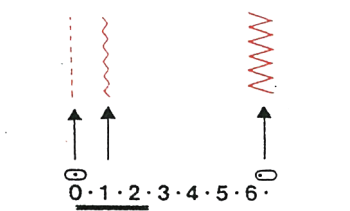


Переключатель выбора строчек

Выберите нужную строчку, повернув переключатель выбора строчек. Красная метка укажет на выбранный стежок.

ПРИМЕЧАНИЕ:

При выборе строчек игла должна быть в крайнем верхнем положении.



Изменение ширины стежка

Изменяя положение регулятора ширины стежка вправо-влево, Вы изменяете ширину стежка. Чем выше цифра над регулятором, тем шире стежок. Максимальная ширина составляет 6,5 мм.

- Всегда поднимайте иглу, когда изменяете ширину строчки.

Изменение длины стежка

Всегда поднимайте иглу, когда изменяете ширину строчки. Изменяя положение регулятора длины стежка вправо-влево, Вы изменяете длину стежка. Чем выше цифра над регулятором, тем длиннее стежок. Тонкие ткани рекомендуется сшивать с длиной стежка от 1,5 до 2,5 мм. Толстые и средние ткани с длиной стежка от 2,5 до 4,00 мм.

ПРИМЕЧАНИЕ:

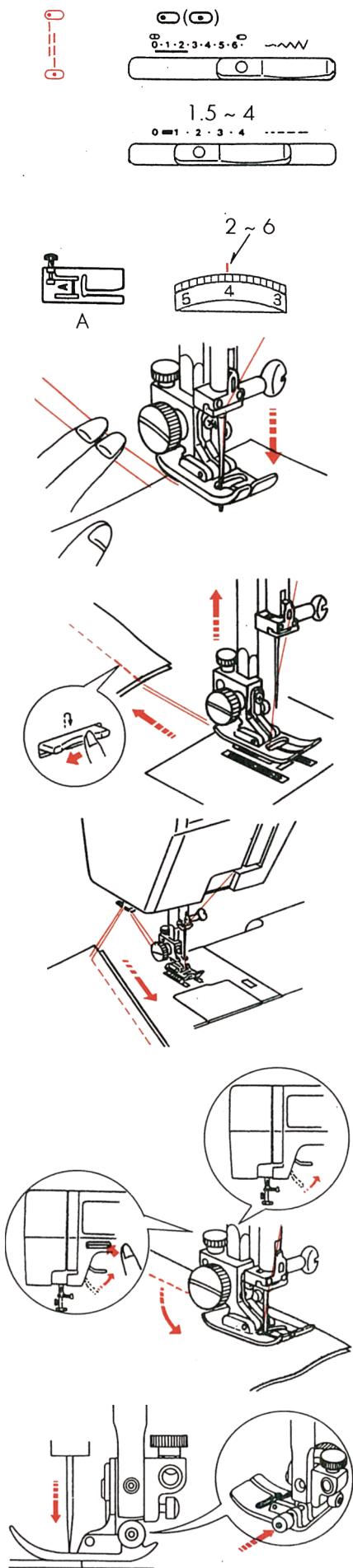
При выборе тройного трикотажного шва длина стежка устанавливается автоматически и не может изменяться.

Позиционирование иглы

Вы можете изменять положение иглы относительно центра с помощью регулятора ширины стежка. Только при шитье прямым стежком или тройным трикотажным швом.

Основные швейные техники

Прямая строчка



Поднимите лапку, иглу и расположите ткань.
Опустите лапку, уберите нити назад.
Нажмите ножную педаль.
Осторожно направляйте ткань, давая материалу самому подаваться вперёд.

Для закрепления конца строчки, нажмите рычаг обратного хода и прошейте несколько обратных стежков. Поднимите лапку и вытащите ткань, протянув нити назад.

- Во время вытаскивания ткани, игла должна находиться в верхнем положении.

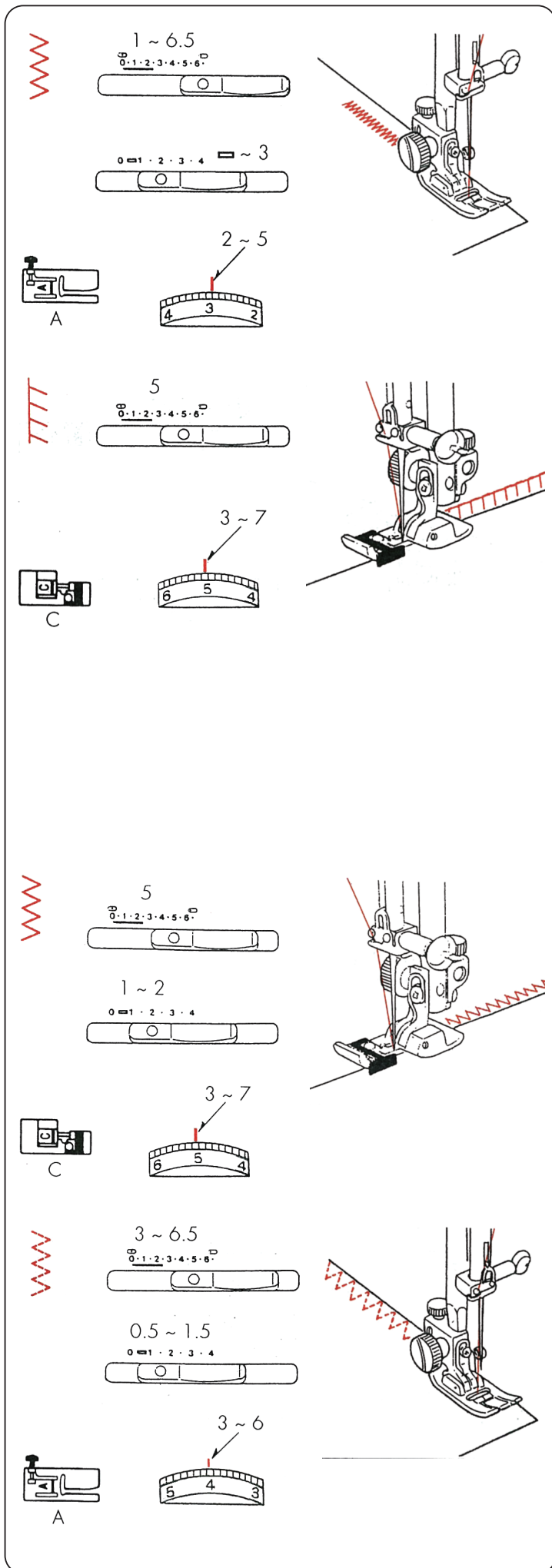
Обрежьте нить на подходящую длину для начала следующего шва.

Поворот под прямым углом

Остановите машину и поверните маховое колесо рукой на себя, чтобы опустить иглу в ткань.
Поднимите прижимную лапку. Поверните материал вокруг иглы так, чтобы шить в желаемом направлении.
Опустите прижимную лапку. Нажмите на педаль и продолжайте шить до конца строчки, плавно направляя ткань.

Прямая строчка на тяжёлых тканях

Опустите иглу в ткань в точке, откуда Вы хотите начать шить. Нажмите маленькую черную кнопку на лапке зигзага **A**, чтобы «прижать» лапку к ткани.
Опустите лапку правой рукой, одновременно удерживая левой рукой черную кнопку.
Отпустите черную кнопку и начинайте шить.



Шитьё зигзагом

Шитьё простым зигзагом широко используется для обметки, аппликации, пришивания пуговиц и т.д.

ПРИМЕЧАНИЕ:

Для декоративного атласного стежка используйте лапку для атласных стежков **F**, установите длину стежка от 0,3 до 0,5 мм и натяжение нити от 2 до 3.

Сшивание эластичных тканей

Вы можете сшивать и обрабатывать края эластичных тканей и джерси за одну операцию. Используйте лапку **C**. Используйте этот стежок, если ткань не надо плоско раскладывать. Расположите край ткани рядом с чёрным направителем на лапке и начинайте шить. Используйте лапку **F** при обычном шитье.

ПРИМЕЧАНИЕ:

Для достижения наилучшего результата регулируйте давление лапки на ткань в соответствии с рекомендациями (см. инструкцию стр. 7)

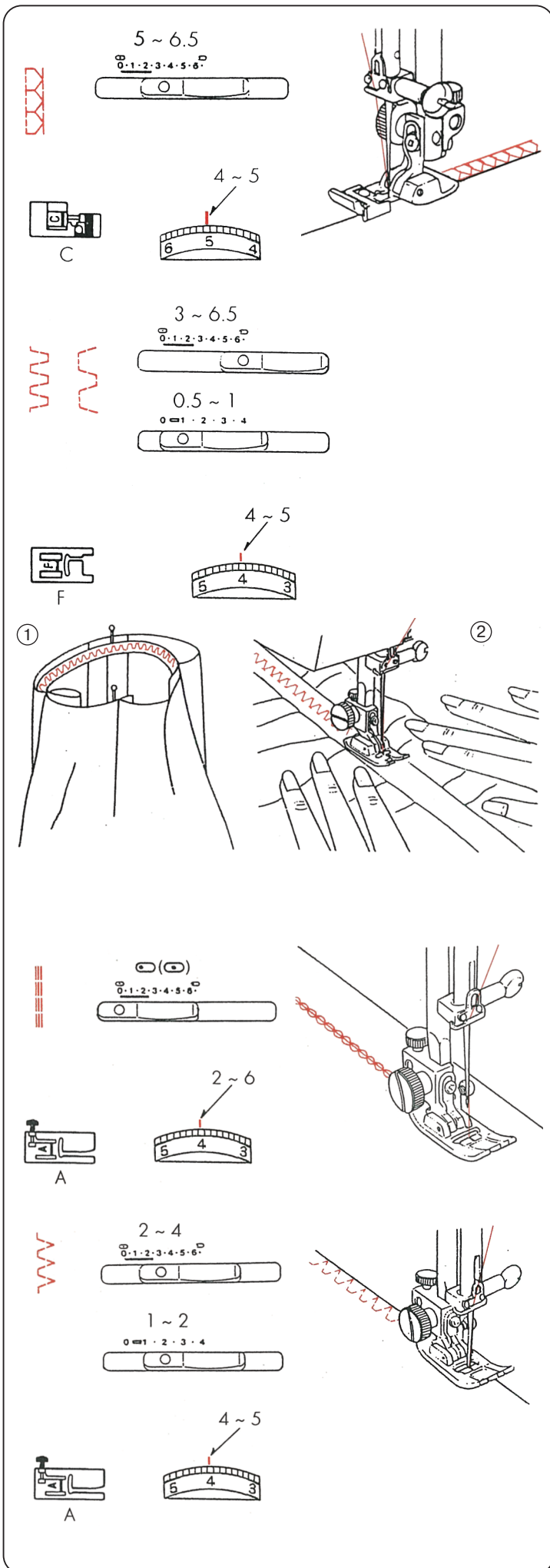
РАБОЧИЕ СТРОЧКИ

Быстрая обработка края

Используйте этот стежок для быстрой обработки края и для избежания скручивания. Расположите ткань рядом с чёрным направителем на лапке. Минимальная ширина стежка 5 мм.

Оверлочная строчка

Этот стежок подходит для обработки края и предотвращает ткань от осыпания. Расположите ткань под лапкой так, чтобы правый срез ткани шёл вдоль правого края лапки.



Двойная оверлочная строчка

Этот стежок рекомендуется для обработки края тканей, подверженных легкому осыпанию. Расположите ткань рядом с чёрным направлятелем на лапке.

Пришивание резинки

Используйте этот стежок для нашивания эластичной тесьмы (резинки).

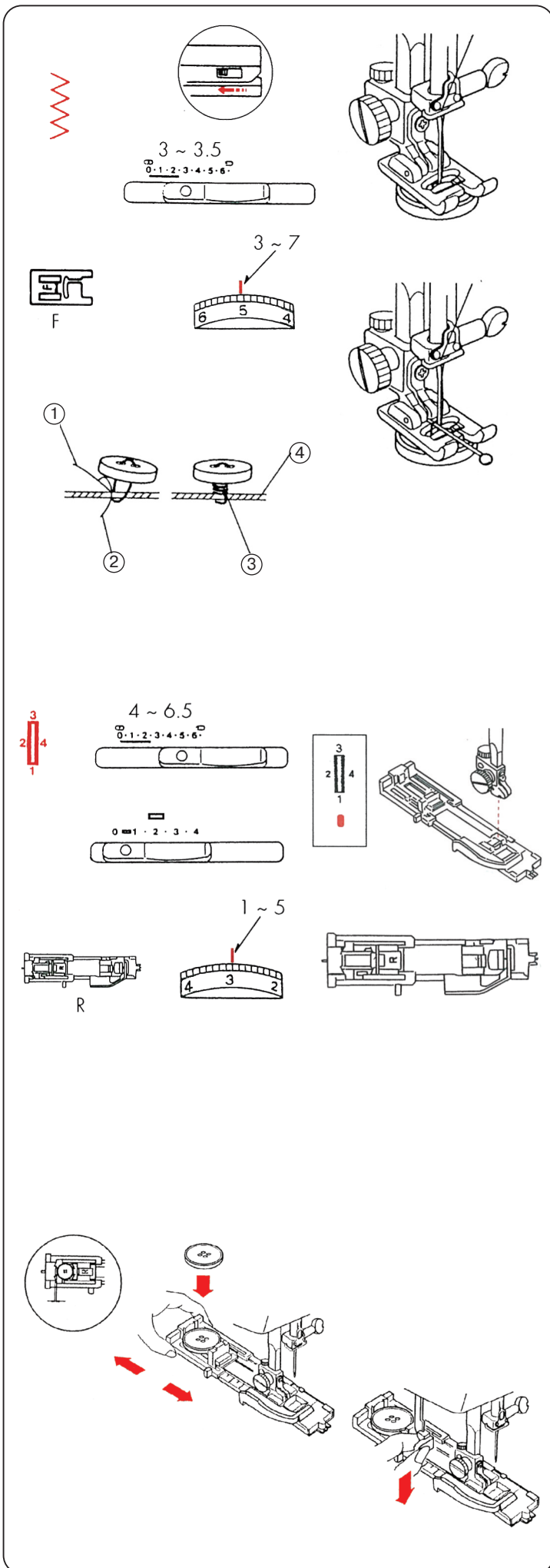
- ① Разделите резинку на 4 части. Сопоставьте их с центром спереди и сзади, с правой и левой стороной и приколите резинку булавками к ткани.
- ② Расположите резинку под лапкой так, чтобы центр лапки шёл посередине тесьмы. Следите за тем, чтобы резинка растягивалась равномерно.

Тройной стежок

Этот прочный и долговечный стежок рекомендуется для шитья эластичных тканей, трикотажа и где нужна крепость и надёжность шва. Используйте его для усиления таких деталей, как: плечевые швы и проймы. Строчка шьётся двумя стежками вперёд и одним стежком назад, образуя очень прочный шов. Перед шитьём подгоните и сметайте детали изделия.

Контурный трикотажный стежок

Для обработки края на блузках и белье. Этот стежок может использоваться как обмёточный.



Пришивание пуговиц

Отключите транспортёр подачи ткани, сдвинув рычаг вправо.

Положите пуговицу на отмеченное место. Перед тем, как опустить лапку проверьте, чтобы игла попадала в каждое отверстие.

Если необходимо, настройте ширину зигзага.

Совместите оба отверстия пуговицы с крайними положениями иглы.

В верхнюю часть лапки необходимо воткнуть булавку для образования «ножки». Опустите лапку и нажмите на педаль. Прошейте 10 стежков, затем протяните обе нити приблизительно на 20 см и обрежьте их.

Пропустите игольную нить ① через отверстие в пуговице и обвейте вокруг ножки пуговицы ③ по часовой стрелке, а шпульную нить ② против часовой стрелки. Выведите нитку во внутреннюю сторону ткани ④ и завяжите узел.

ПРИМЕЧАНИЕ:
 Когда пришивание пуговицы закончится, верните рычаг отключения транспортёра ткани в исходное положение.

Автоматическое выполнение петель

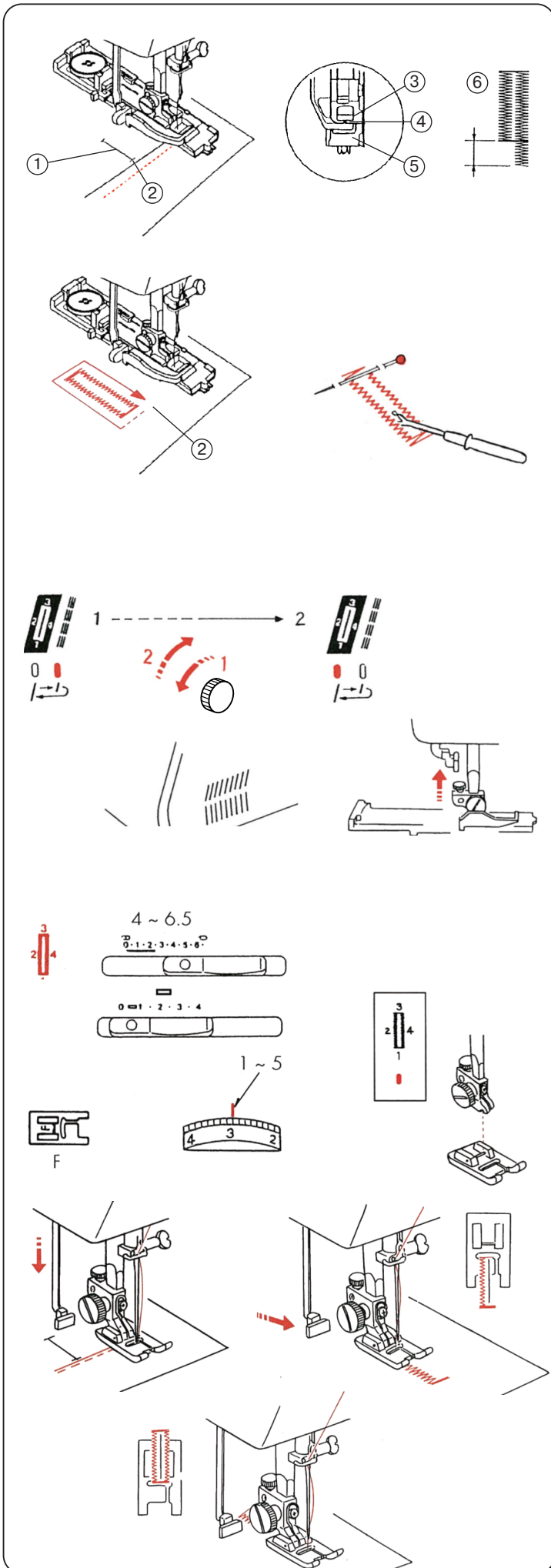
- Размер пуговичной петли устанавливается автоматически по пуговице, помещённой в лапку **R** для выполнения петель.
- Размер пуговицы не может быть больше 2,5 см в диаметре.
- Сделайте пробную петлю на аналогичной ткани, повторяющей ткань, подкладку и швы изделия.
- Для определения положения пуговицы положите её на образец ткани.
- Отметьте верх, и низ предполагаемой петли.
- Используйте стабилизатор при шитье трикотажа.

Поднимите иглу в самое верхнее положение, поверните маховое колесо на себя. Поднимите лапку. Переведите регулятор выбора строчек в положение ВН. Присоедините лапку **R** для автоматической обметки петель.

ПРИМЕЧАНИЕ:
 Между выемкой держателя и стержнем лапки не должно быть зазора, как показано на рисунке.

Вытяните держатель пуговицы назад и поместите внутрь пуговицу. Задвиньте держатель обратно на себя до упора. Если пуговица очень толстая, сделайте пробную петлю. Если пуговица трудно застёгивается на эту петлю, то увеличьте длину петли, вытянув держатель назад.

Вытяните рычажок пуговичной петли вниз до упора, как это показано на рисунке.



Вытяните обе нити влево под лапку. Поместите ткань под лапку. Отметьте место расположения петли ① и опустите иглу в начальной точке ②. Затем опустите лапку для автоматической петли.

Убедитесь, что нет зазора между ползунком ③ и пружинным держателем ⑤. В случае, если есть зазор ④, то длина сторон петли будет разной, как показано на рисунке ⑥.

Шейте медленно, остановитесь в точке начала ②, когда петля будет выполнена полностью.

Отрежьте обе нити, оставив концы длиной в 10 см. Вытяните верхнюю нить на изнаночную сторону, потянув за шпульную нить. Затем свяжите обе нити узлом.

Вставьте булавку перед поперечиной.

Затем прорежьте петли вспарывателем швов.

ПРИМЕЧАНИЕ:

Будьте осторожны, не порежьте стежки.

Для повтора изготовления петли:

После того как петля сделана, выберите строчку «1» и затем верните обратно в положение «ВН» для начала шитья следующей петли.

Когда шитьё петель будет закончено, верните рычажок пуговичной петли в исходное положение, нажав на рычажок петли снизу вверх до упора.

Ручное выполнение петель

- Петли для пуговиц диаметром больше чем 2,5 см должны быть выполнены в ручном режиме.

Поднимите иглу в верхнее положение повернув маховое колесо на себя. Поднимите лапку. Переведите регулятор выбора строчек в положение «ВН» для выполнения петли.

- Если регулятор уже стоит в положении «ВН», сделайте установки согласно инструкциям на странице 20.

Прикрепите лапку **F**.

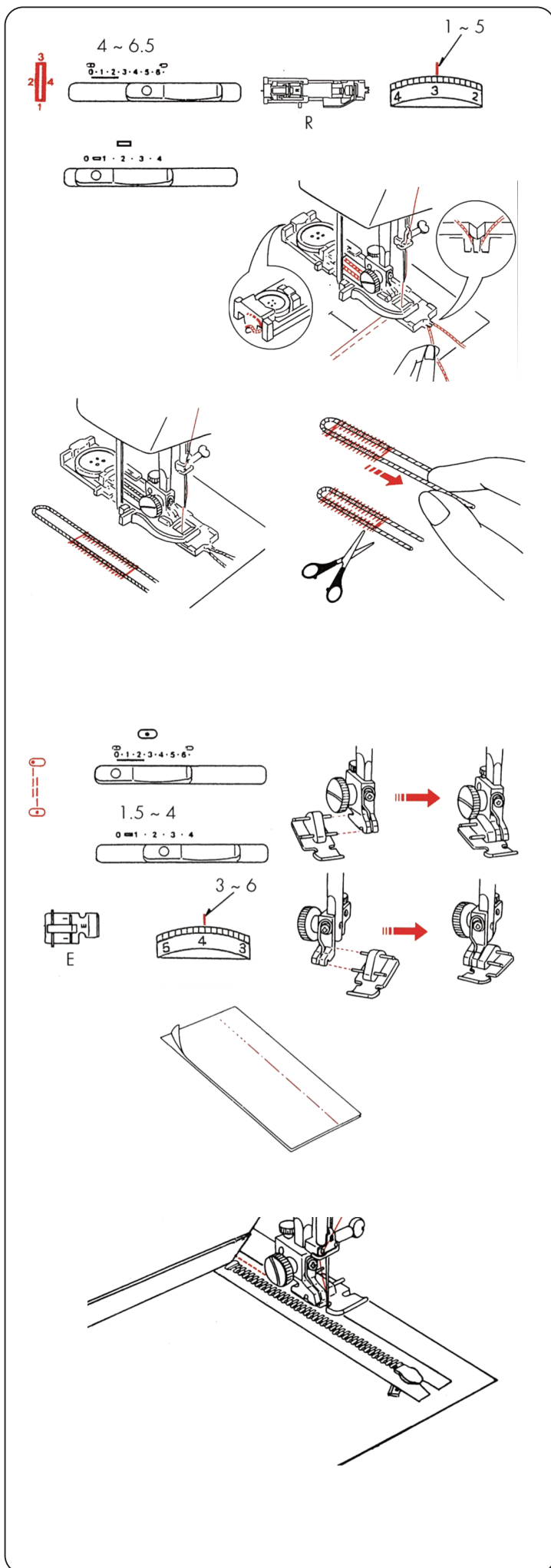
Вытяните рычажок пуговичной петли вниз до упора. Опустите иглу в ткань в точке начала петли, опустите лапку.

Прошейте первую закрепку и левый ряд петли на нужную длину.

Потяните рычажок пуговичной петли по направлению к себе.

Прошейте вторую закрепку и правый ряд петли. Остановитесь когда дойдёте до первой закрепки.

- Для разрезания петель и изготовления следующих, следуйте инструкции выше.



Пуговичные петли со шнуром

- Установите ширину стежка в соответствии с толщиной используемого шнура.
- Используйте тот же процесс, как при автоматической петле.

Поднимая петельную лапку, зацепите шнур за крючок, расположенный сзади лапки. Перенесите концы шнура вперед, заправив под лапку. Зацепите шнур в вилке впереди петельной лапки R, чтобы натянуть его. Опустите иглу к точке начала петли, затем опустите лапку.

Прошейте петлю, следуя инструкции на странице 17. Уберите ткань из-под лапки и обрежьте только нити.

Потяните левый конец шнура, притянув его излишек к петле.

Вденьте концы в штопальную иглу, вытяните их на изнаночную сторону ткани и обрежьте.

Вшивание молнии

Лапка для пришивания молнии **Е** может быть закреплена как с правой стороны, так и с левой. Это зависит от того какую сторону молнии Вы пришиваете к изделию.

Подготовка ткани

Сложите лицевые стороны ткани вместе и прошейте до метки раскрытия молнии. Считайте открытый участок шва. Припуски шва разложите на две стороны и прогладьте утюгом. Удалите нитки наметки.

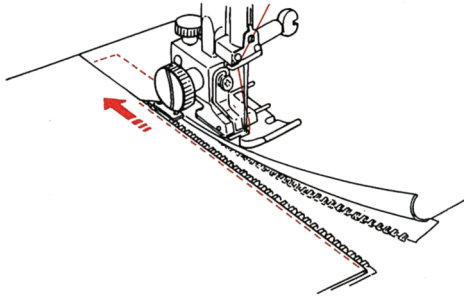
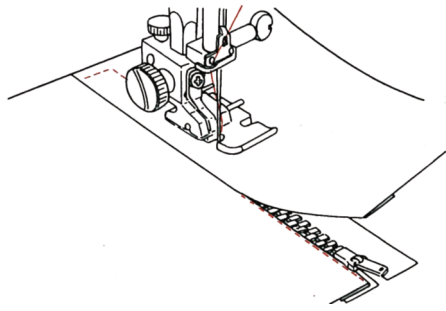
Установите лапку с правой стороны.

Положите закрытую молнию лицевой стороной на лицевую сторону ткани. Зубцы на молнии должны располагаться вдоль линии сгиба ткани. Наколите булавками и приметайте молнию к ткани.

Начинайте шить с нижнего края, левый край лапки должен идти вдоль зубцов молнии. Молния остается закрытой.

Перед тем как закончить строчку, опустите иглу в ткань, поднимите лапку и откройте молнию, передвинув замок.

Опустите лапку и закончите строчку.



Закройте молнию. Наложите свободный сгиб ткани на молнию так, чтобы зубчики были полностью перекрыты. Приметайте молнию к ткани. Начинайте шить с нижнего конца. Молния должна быть закрыта.

Закончите шов, открыв молнию, как это было описано раньше. Если молния закрывается на другую сторону, то лапку следует установить на левую сторону.

Закрученная подрубка

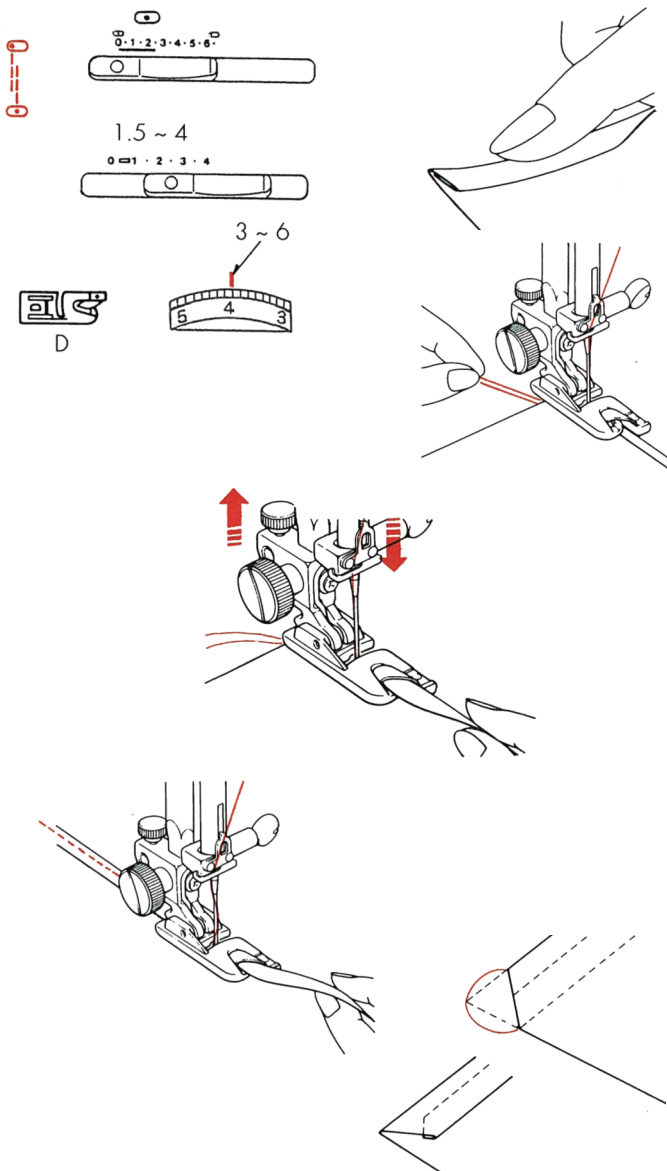
Сделайте двойной загиб шириной 0,25 см. и длиной примерно 8 см.

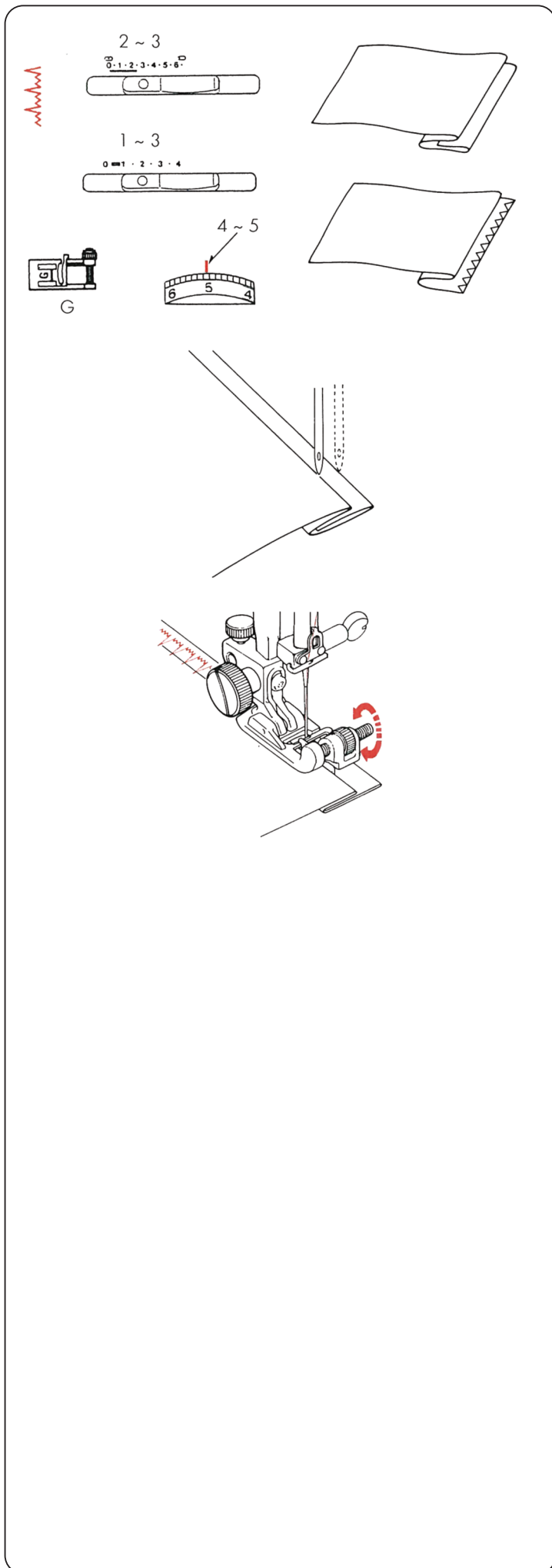
Опустите иглу в ткань в точке, откуда начинаете шитье, затем опустите лапку **D**. Прошейте 3 или 4 стежка, придерживая верхнюю и нижнюю нити.

Опустите иглу в материю и поднимите лапку. Вставьте завернутую часть материала в выемку лапки.

Опустите лапку, затем шейте, направляйте ткань так, чтобы она образовывала спираль.

Срежьте углы примерно на 0,7 см., как показано на рисунке, для уменьшения толщины шва.





Потайной стежок

На толстых и легко осыпающихся тканях, срез должен быть предварительно обметан. На легких материалах, необработанный край может быть дважды подвернут внутрь.

Заутюжьте сгиб как показано на рисунке.

Расположите ткань в машине так, чтобы игла в крайнем левом положении только касалась подвернутого края ткани.

Опустите прижимную лапку.

Подкрутите управляющий винт направляющей до соприкосновения с подвернутым краем.

Шейте, ведя подвёрнутый край вдоль направляющей.

ДЕКОРАТИВНЫЕ СТРОЧКИ

Декоративные атласные стежки

Для получения наилучшего результата проверьте стежки на пробном материале. Прошейте ряд стежков и настройте натяжение нити так, чтобы верхняя нить показывалась на оборотной стороне материала.

Трикотажные стежки

Длина стежков установлена автоматически, так что Вам нет необходимости выбирать длину для этих стежков.

Настройка баланса трикотажных стежков

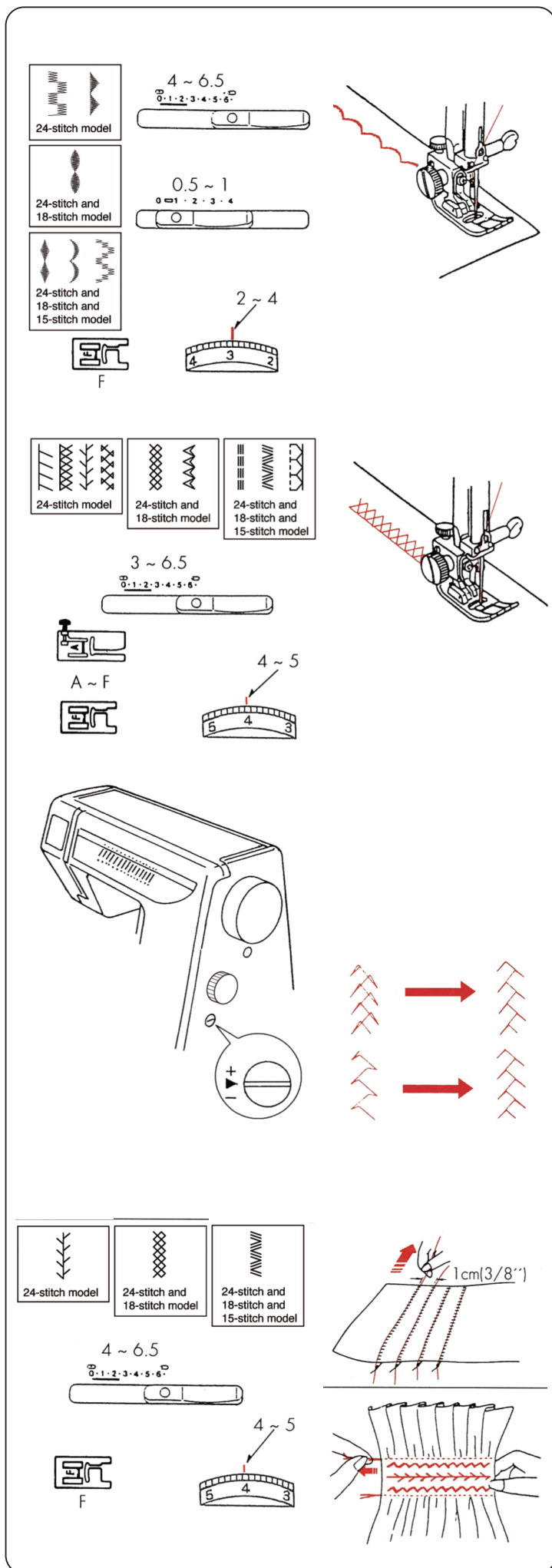
Если вас не устраивает аккуратность выполнения трикотажных швов, Вы можете настроить их поворотом балансировочного винта.

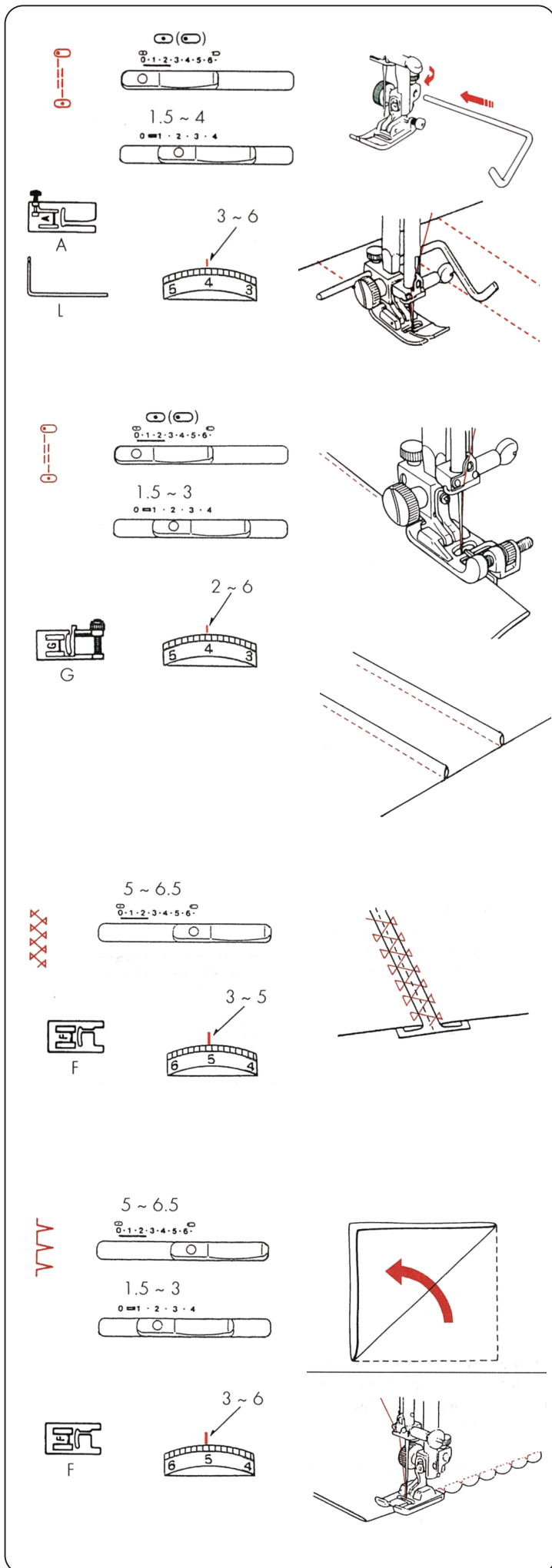
- После шитья верните винт в стандартное положение «►».
- Если стежки сжаты, поворачивайте винт в направлении «+».
- Если стежки растянуты, поворачивайте винт в направлении «-».

Украшение оборок

Установите регулятор длины стежка на "4" и прошейте прямые линии на расстоянии 1см друг от друга на той части материала, которая будет отделяться сборками. Завяжите нити узлами вдоль одного края.

Потяните за шпулочные нити и равномерно распределите складки. Прошейте выбранным стежком между прямыми швами. Вытяните соединительные стежки.





Квилтинг

Направительная линейка **L** поможет ровно выдерживать линию шва при простегивании. Ослабьте винт на лапке. Вставьте линейку в отверстие так, чтобы получить желаемое расстояние между линиями шва. Затяните винт.

Прошейте, направляя линейку по предыдущей строчке.

Узкие складки

Сложите ткань по линии сгиба, изнаночной стороной внутрь.

Расположите материал так, чтобы игла вошла на 0,1-0,2 см от сгиба и опустите лапку. Поверните винт, подведите направляющую к согнутому краю.

Прошейте, направляя согнутый край вдоль скользящей направляющей. Направьте складки к одному краю.

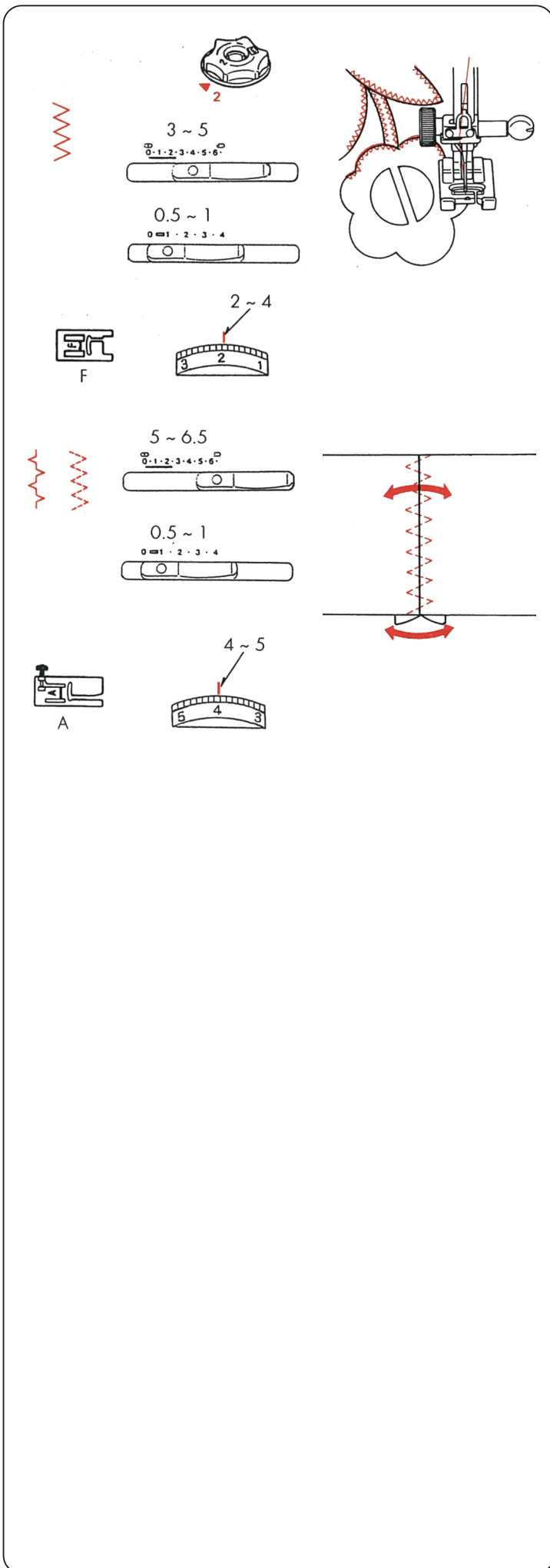
Мережка (для модели 3005 и 3007)

Воспользуйтесь этим стежком для соединения двух частей и придания изделию большей привлекательности.

Подверните вниз каждый край материала на 1,5 см и прогладьте утюгом. Приколите оба края к бумаге на расстоянии 0,3 см друг от друга. Медленно прошейте ткань, направляя материал так, чтобы игла захватывала согнутый край с каждой стороны.

Фестоны

Расположите подогнутый край вдоль разреза лапки. Игла должна попадать в край материала справа, формируя окантовку.



Аппликация

Уменьшите давление лапки на ткань, поставив регулятор в положение 2.
 Приметайте (или приклейте клеем для ткани) части аппликации на материал. Шейте вокруг аппликации, следя за тем, чтобы игла опускалась вдоль внешнего края аппликации. Когда проходите углы, опускайте иглу в материал.

- Когда шитье аппликаций будет закончено, верните регулятор настройки давления на отметку «3».

Печворк

Сложите два куса ткани вместе лицевой стороной внутрь. Прошейте. Разутюжьте шов с изнаночной стороны. Выбранным рисунком строчки отстрочите шов с лицевой стороны.

УХОД ЗА МАШИНОЙ

Чистка шпульного отсека и тканенаправителей

! ВНИМАНИЕ:

Отключите питание и вытащите вилку из розетки.
Не разбирайте машину иначе, чем описано в этой инструкции.

! ПРЕДУПРЕЖДЕНИЕ:

Не храните машину в помещениях с повышенной влажностью, а также рядом с радиаторами или на прямом солнечном свете.

ПРИМЕЧАНИЕ:

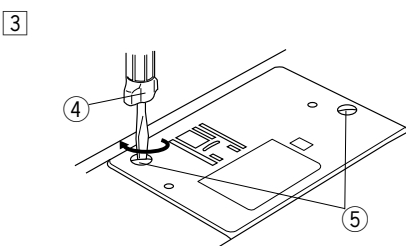
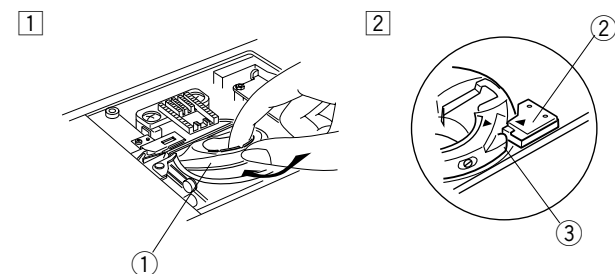
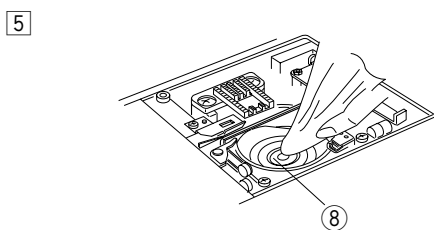
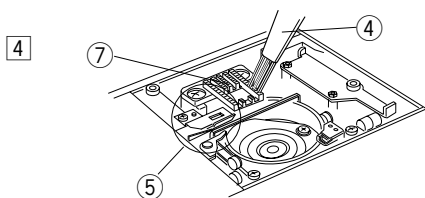
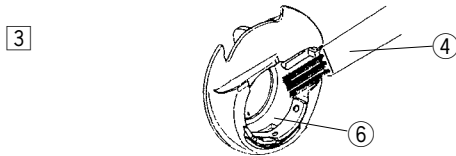
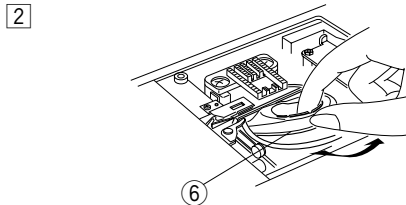
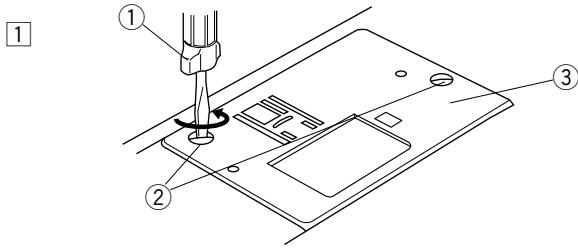
Протирайте корпус машины мягкой тканевой салфеткой и нейтральным мылом.
После чистки машины проверьте, установлены ли игла и прижимная лапка.

Нажмите кнопку подъема/опускания иглы и поднимите иглу, затем отключите питание машины.
Снимите иглу и прижимную лапку.

- 1 Снимите установочные винты ② с левой стороны игольной пластины ③ при помощи отвертки ①, прилагаемой к машине. Снимите игольную пластину ③.
- 2 Вытащите шпульку. Поднимите шпуледержатель ⑥ и вытащите его.
- 3 Прочистите шпуледержатель ⑥ щёткой ④.
- 4 Прочистите тканенаправители ⑦, механизм обрезки нитки ⑤ и челночный механизм ⑧ мягкой щёткой.
- 5 Протрите центр челночного механизма сухой мягкой тканью.
 - Можно воспользоваться пылесосом.

Сборка шпуледержателя

- 1 Вставьте шпуледержатель ① так, чтобы головка ③ подошла к стопору ② шпуледержателя.
- 2 Вставьте шпульку.
- 3 Установите игольную пластину с винтами ⑤.
После чистки установите иглу и прижимную лапку.



Устранение неисправностей

Неисправность	Вероятная причина	Примечание
Машинка работает шумно с перебоями	<ol style="list-style-type: none"> 1. Обрыв нити в челночном механизме. 2. Засорилась зубчатка механизма подачи ткани. 	<p>См. стр. 24</p> <p>См. стр. 24</p>
Рвётся верхняя нить	<ol style="list-style-type: none"> 1. Верхняя нить была неверно заправлена. 2. Верхняя нить слишком сильно натянута. 3. Погнута или затуплена игла 4. Неверно установлена игла 5. После окончания шитья ткань не была пропущена в режиме реверса. 6. Номер нити и иглы не соответствуют друг другу или данному типу ткани. 	<p>См. стр. 10</p> <p>См. стр. 11</p> <p>См. стр. 7</p> <p>См. стр. 7</p> <p>См. стр. 13</p> <p>См. стр. 8</p>
Рвётся нижняя нить	<ol style="list-style-type: none"> 1. Нижняя нить неверно заправлена. 2. Засорился шпульный колпачок. 3. Повреждена шпулька, затруднено её вращение. 	<p>См. стр. 9</p> <p>См. стр. 24</p> <p>Заменить шпульку</p>
Ломается игла	<ol style="list-style-type: none"> 1. Неверно установлена игла. 2. Погнута или затуплена игла. 3. Игла недостаточно закреплена. 4. Верхняя нить слишком сильно натянута. 5. После окончания шитья ткань не была пропущена в режиме реверса. 6. Номер иглы не соответствует обрабатываемой ткани. 7. Был переключен регулятор типа строчки в то время, когда игла была в ткани. 	<p>См. стр. 7</p> <p>См. стр. 7</p> <p>См. стр. 7</p> <p>См. стр. 11</p> <p>См. стр. 13</p> <p>См. стр. 8</p> <p>См. стр. 12</p>
Пропускаются стежки	<ol style="list-style-type: none"> 1. Неверно установлена игла. 2. Погнута или затуплена игла. 3. Номер иглы или нити не соответствует виду работ. 4. Для работы с синтетическими и тонкими материалами не была использована игла с голубым наконечником. 5. Неверно заправлена верхняя нить. 6. Лапка прижимает ткань слишком слабо. 	<p>См. стр. 7</p> <p>См. стр. 7</p> <p>Смените иглу</p> <p>См. стр. 8</p> <p>См. стр. 10</p> <p>См. стр. 6</p>
Волнистая строчка	<ol style="list-style-type: none"> 1. Верхняя нить слишком сильно натянута. 2. Неверно заправлены верхняя и (или) нижняя нити. 3. Слишком толстая игла для обрабатываемой ткани. 4. Слишком крупные стежки для данного типа ткани. 5. Не отрегулирован нажим лапки. <ul style="list-style-type: none"> • При работе с очень лёгкими материалами подкладывайте под ткань бумагу. 	<p>См. стр. 11</p> <p>См. стр. 10</p> <p>См. стр. 8</p> <p>См. стр. 12</p> <p>См. стр. 6</p>
Под тканью образуются петельки ниток	<ol style="list-style-type: none"> 1. Верхняя нить слишком слабо натянута. 2. Номер нити и иглы не соответствуют друг другу или данному типу ткани. 	<p>См. стр. 11</p> <p>См. стр. 8</p>
Плохое продвижение ткани	<ol style="list-style-type: none"> 1. Засорение зубчатых реек механизма подачи материала. 2. Нажим лапки слишком слаб. 3. Слишком частые стежки. 4. Отключён зубчатый механизм подачи материала. 	<p>См. стр. 24</p> <p>См. стр. 6</p> <p>См. стр. 12</p> <p>См. стр. 16</p>
Неравномерные стежки при обмётке петель	<ol style="list-style-type: none"> 1. Длина стежка не соответствует данному типу ткани. 2. Во время работы Вы подталкиваете или задерживаете движение ткани. 3. При работе с тонким эластичным материалом не был использован стабилизатор. 	<p>См. стр. 12</p> <p>Не следует направлять ткань насильно</p> <p>См. стр. 8</p>
Машина не включается в работу	<ol style="list-style-type: none"> 1. Не подключено питание. 2. Нить запуталась в шпульном колпачке. 3. Отключён зубчатый механизм подачи материала. 4. Шпиндель моталки остался в положении намотки. 	<p>См. стр. 5</p> <p>См. стр. 24</p> <p>См. стр. 16</p> <p>См. стр. 9</p>

