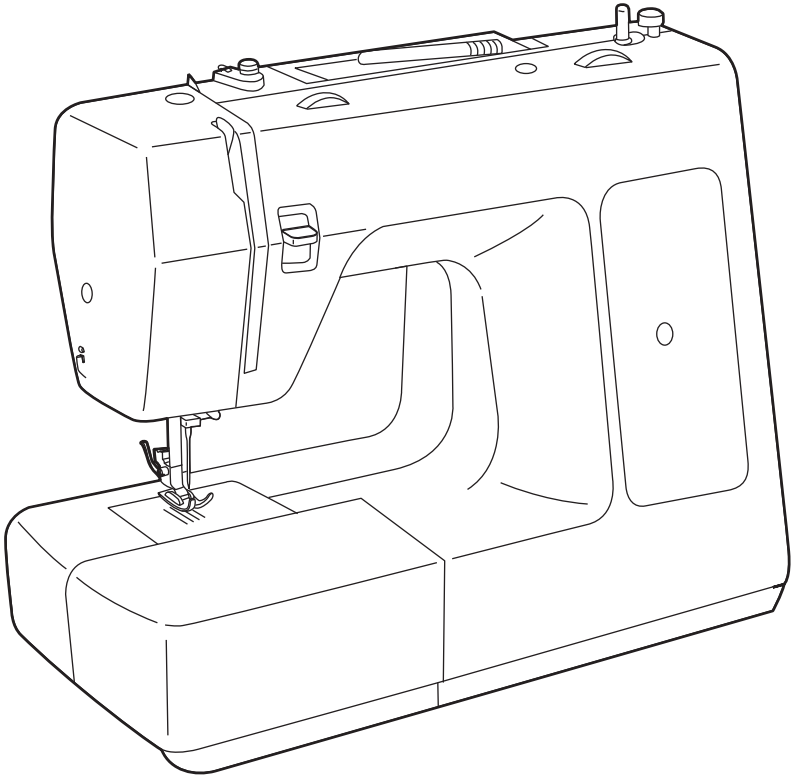


bernette



Seville 3

Seville 4

Инструкция по эксплуатации

При использовании электротехнической аппаратуры важно всегда соблюдать основные правила безопасности, которые выражаются в следующих положениях:

Перед использованием этой швейной машины ознакомьтесь со всеми изложенными ниже указаниями.

ОПАСНО – Для предотвращения электрического удара:

1. Никогда не следует оставлять без присмотра машину с вставленной в розетку штепсельной вилкой.
2. Всегда извлекайте штепсельную вилку из розетки сразу же после окончания работы и перед чисткой.
3. Всегда извлекайте штепсельную вилку из розетки перед заменой электрической лампочки. Используйте только лампочки такого же типа мощностью 10 Вт (при напряжении 110-120 В) или 15 Вт (при 220-240 В).

ПРЕДУПРЕЖДЕНИЕ –

Чтобы сократить риск ожогов, возгораний, электрических ударов или травмирования людей:

1. Не позволяйте использовать швейную машину как игрушку. Будьте особо внимательны, если машиной пользуются дети или вы работаете вблизи детей, а также при работе на машине лиц, недостаточно знакомых с правилами обращения со швейной машиной.

Пользоваться швейной машиной не разрешается лицам (и детям) с ограниченными физическими, сенсорными или умственными способностями, а также при отсутствии знаний, требуемых для обслуживания швейного компьютера. В таких случаях швейной машиной можно пользоваться только тогда, когда лицо, ответственное за безопасность, объяснит, как нужно обслуживать швейную машину.

2. Используйте швейную машину для выполнения только тех работ, для которых она предназначена согласно указаниям настоящего руководства. Применяйте только рекомендованные изготовителем принадлежности.

3. Не используйте машину, если поврежден электрический шнур или штепсельная вилка, если машину уронили или повредили или смочили водой. В этом случае машину следует доставить ближайшему авторизованному дилеру или специалисту для проверки, ремонта, электрической или механической регулировки.

4. Вентиляционные отверстия машины должны быть открыты и свободны от скопленных текстильных волокон, пыли, обрезков ниток и тканей.

5. Оберегайте пальцы от травмирования движущимися частями машины, особенно иглой.

6. Используйте только оригинальные игольные пластины во избежание поломки иглы.

7. Не пользуйтесь изогнутыми иглами.

8. Не подтягивайте и не подталкивайте материал во время шитья. Это может привести к поломке иглы.

9. Отключайте машину, переводя выключатель в положение "О", при любых работах, выполняемых около иглы: замене иглы ниткой, замене иглы, шпульного колпачка или лапки.

10. При снятии панелей, при смазке или выполнении других работ по техническому уходу, описанных в настоящем руководстве, всегда отсоединяйте машину от электрической сети.

11. Никогда не вставляйте и не роняйте в отверстия машины никаких предметов.

12. Ни в коем случае не используйте швейную машину на открытом воздухе.


13. Не включайте машину в помещениях, где используются вещества в аэрозольной упаковке или чистый кислород.

14. Чтобы отключить машину, переведите главный выключатель в положение "О" и затем извлеките штепсельную вилку из розетки; захватывайте рукой вилку, а не шнур.

15. Эта швейная машина имеет двойную изоляцию. Используйте только оригинальные запасные детали. Соблюдайте указания по техническому обслуживанию изделий с двойной изоляцией.

ТЕХНИЧЕСКОЕ ОБСЛУЖИВАНИЕ ЭЛЕКТРОПРИБОРОВ С ДВОЙНОЙ ИЗОЛЯЦИЕЙ

В изделиях с двойной изоляцией предусмотрены две системы изоляции, вместо заземления. В таких приборах заземления не предусмотрено, и заземляющий провод не должен быть присоединен. Техническое обслуживание изделий с двойной изоляцией требует особой осторожности и знаний системы и должно выполняться только квалифицированным персоналом. При техническом обслуживании и ремонте следует применять только те запасные части, которые идентичны установленным в машине. Изделия с двойной изоляцией маркируются надписью "Doppelisolierung" или "Doppeltisoliert".

Такие изделия могут также маркироваться символом 



Тщательно сохраняйте настоящие указания по технике безопасности!

Эта швейная машина предназначена только для домашнего использования.

Охрана окружающей среды.



BERNINA ответственно относится к защите природной среды. Мы стараемся повышать экологическую безвредность наших продуктов, непрерывно модернизируя конструкцию и технологию изготовления. По окончании срока службы продукта просьба удалять его в отходы в соответствии с национальными предписаниями по охране окружающей среды. Не выбрасывайте пришедшее в негодность изделие с бытовым мусором. В сомнительных случаях свяжитесь с вашим дилером.

Просьба прежде всего прочитать!

Уважаемый покупатель,

Примите наши поздравления! Вы приобрели высококачественную машину, которая была изготовлена с максимальной тщательностью. Благодаря этому и простоте ее использования эта машина обеспечит Вам великолепные результаты при шитье в течение многих лет.

Тем не менее, перед началом работы мы Вас просим тщательно прочитать данную инструкцию, чтобы постепенно пользоваться всеми возможностями. Повторяйте конкретную процедуру, пока Вы не научитесь ею пользоваться и не освоите хорошо ее операции.

Это стоит того, чтобы в начале потратить больше времени. В результате Вы избежите ошибок и в особенности в дальнейшем процесс шитья доставит Вам много удовольствия.

В инструкции по эксплуатации даны общие правила пользования швейной машиной данной модели. Правила и приемы шитья, рекомендации по подбору материалов, в том числе ниток, содержатся в специальной литературе по шитью, преподаются на курсах кройки и шитья.

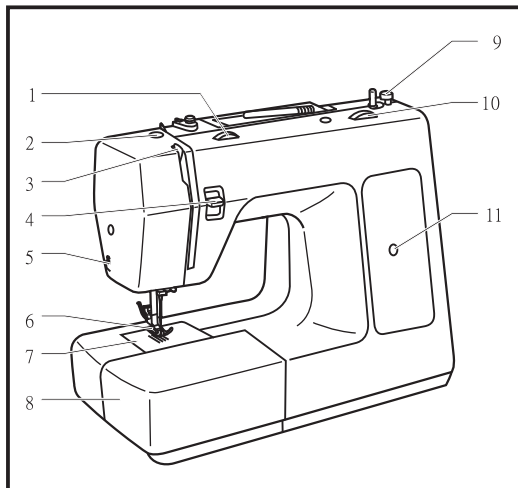
Инструкция по эксплуатации не заменяет специальной литературы по шитью! Перед тем, как приступить к шитью изделия и при перемене ниток, ткани, строчки и параметров машины необходимо выполнить пробное шитье!

Содержание:

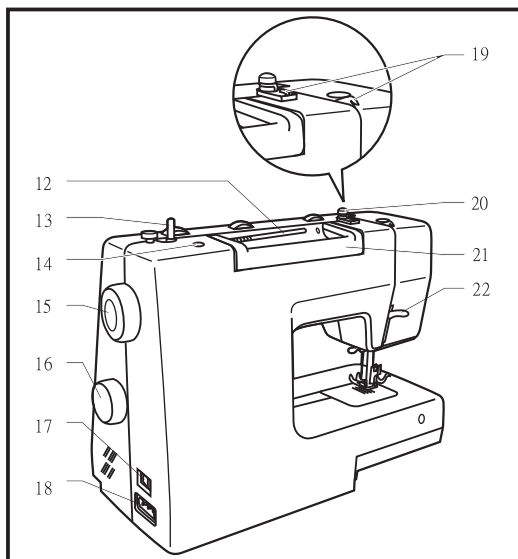
страница

Указания по технике безопасности	3
Содержание	5
Обзор	6
Принадлежности	7
Подготовка машины	8
Таблица игл, материалов и ниток	14
Выбор строчки	15
Основные швейные функции	16
Петли	18
Дополнительные швейные функции	18
Технический уход	25
Устранение неполадок	26

Основные части модели

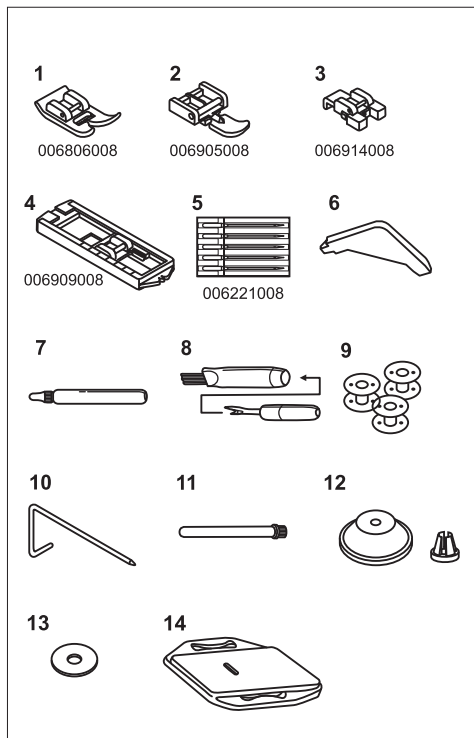


1. Диск регулятора натяжения нити
2. Регулятор прижима лапки
3. Нитепритягиватель
4. Клавиша шитья в обратном направлении
5. Нитеобрезатель
6. Лапка
7. Игльная пластина
8. Приставной стол
9. Рычаг остановки моталки
10. Ручка выбора длины стежка
11. Окошко индикации образца
12. Стержень катушкодержателя

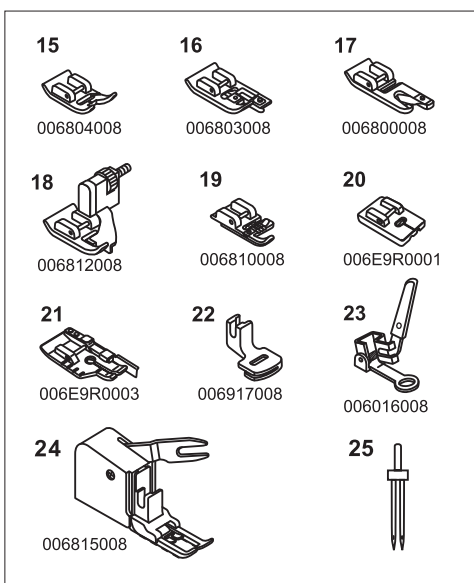


13. Моталка
14. Отверстие для второго стержня катушкодержателя
15. Маховик
16. Ручка выбора строчки
17. Главный выключатель
18. Гнездо сетевого шнура
19. Направитель нитки для намотки
20. Нитенаправитель моталки / Регулятор натяжения нитки моталки
21. Ручка для переноски
22. Двухступенчатый рычаг подъема лапки

Принадлежности



1. Универсальная лапка (J)
2. Лапка для вшивания «молний» (I)
3. Лапка для пришивания пуговиц
4. Лапка для выполнения петель (B)
5. Комплект игл (5 шт.)
6. Угловая отвертка
7. Масленка
8. Нож-вспарыватель / Щетка-кисточка
9. Шпульки (3 шт.)
10. Кромконаправитель
11. Стержень катушкодержателя
12. Большая и маленькая нитесматывающие шайбы
13. Прокладка
14. Пластина для вышивания/штопки

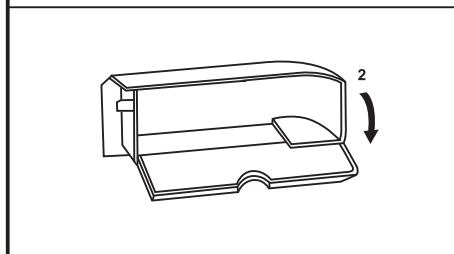
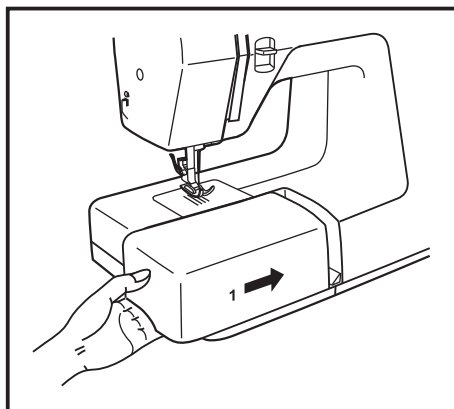


Специальные принадлежности

Следующие лапки не входят в комплект стандартных принадлежностей.

Их можно приобрести в качестве специальных принадлежностей:

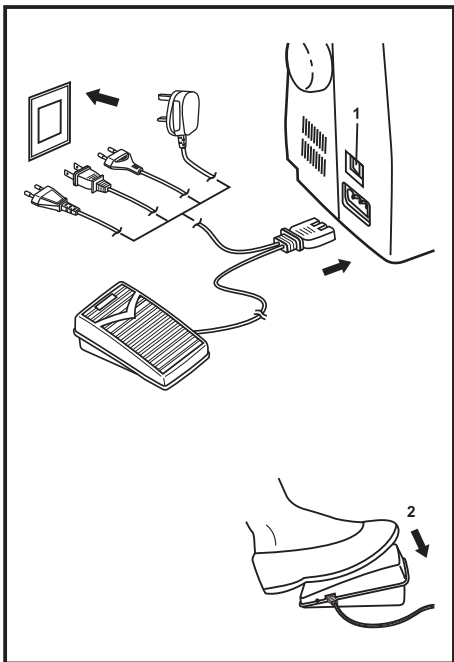
15. Лапка для вышивания
16. Оверлочная лапка (G)
17. Лапка-рубильник
18. Лапка потайного стежка (L)
19. Лапка для вшивания шнура
20. Лапка для втачивания в шов потайной застежки-молния
21. Лапка для стежки квилта 1/4"
22. Лапка для сборки
23. Лапка для штопки и вышивания
24. Лапка верхнего транспортера
25. Двухстержневая игла



Скомбинированный приставной столик

Чтобы шить на рукавной платформе, снимите коробку по направлению стрелки (1).

Внутри коробки приставного столика имеется место для размещения принадлежностей. Чтобы открыть коробку, нажмите крышку вниз (2).



Подключение машины к сети

Вставьте штекер «А» в машину и штекер «В» в настенный разъем. Включите главный выключатель «С» (1).

Педальный пускатель

С помощью пускателя можно плавно регулировать скорость шитья. (2)

Подсветка

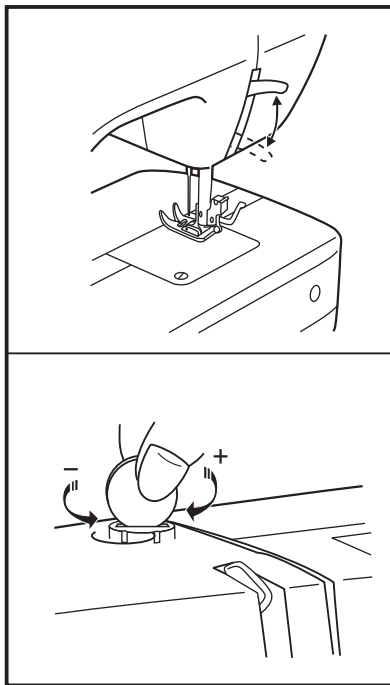
Включите главный выключатель «С» (1).

Внимание:

Машина должна применяться с педальным пускателем KD-2902 при 220-240 В).

Важно:

Оптимальная окружающая температура для нормальной работы швейной машины находится в пределах 20 ± 10 °С.



Двухступенчатый рычаг подъема лапки

При прошивании нескольких слоев или толстых тканей можно приподнять прижимную лапку на вторую ступень (А), чтобы удобнее укладывать работу под лапку.

Регулировка прижима лапки

Усилие давления прижимной лапки установлено на нормальное значение и при нормальной работе не требует особой регулировки.

Для обработки очень тонких или очень толстых материалов усилие прижима лапки может быть изменено.

Для регулировки прижима лапки поверните установочный винт с помощью монеты. При работе с очень тонкими материалами усилие прижима ослабляется поворотом установочного винта против часовой стрелки, а для толстых материалов усилие прижима лапки можно увеличить поворотом этого винта по часовой стрелке.

- уменьшение прижима лапки
- + увеличение прижима лапки

Монтаж лапкодержателя

Переведите иглу в самое верхнее положение и поднимите рычаг подъема лапки. Насадите лапкодержатель (b) на стержень лапкодержателя (a), как указано на рисунке.

Установка лапки:

Опустите стержень лапкодержателя (a), чтобы желобок © находился непосредственно над штифтом (d). Слегка нажмите на рычажок (e) по направлению вперед. Опустите стержень лапкодержателя (a), лапка (f) автоматически защелкнется. (2)

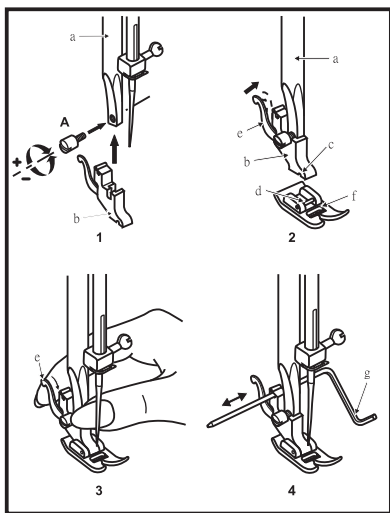
Снятие лапки:

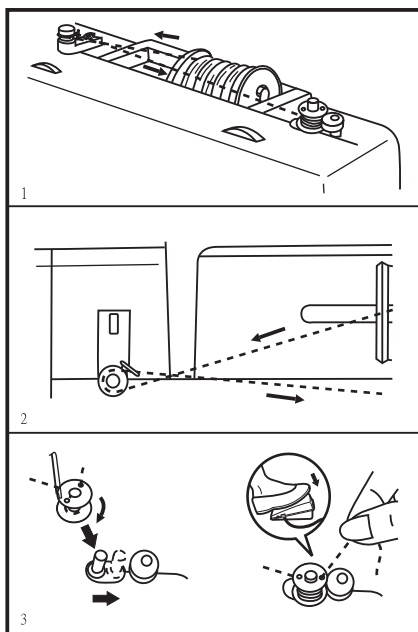
Поднимите лапку. Слегка нажмите на рычажок (e) по направлению вперед. В результате лапка освобождается (3).

Вставка направляющей линейки

Тщательно вставьте направляющую линейку (g), как показано на рисунке (4). Направляющая линейка необходима, например, при обработке каймы, складок и т.д.

Внимание: При выполнении всех манипуляций устанавливайте главный выключатель на «0».



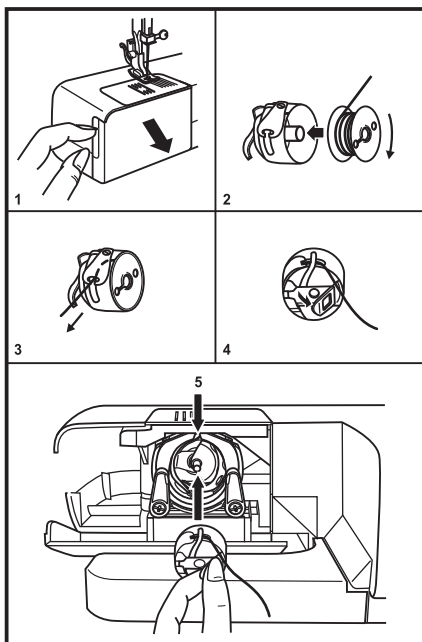


Намотка нитки на шпульку

1. Насадите пустую шпульку на шпиндель моталки.
2. Оттяните нитку влево и проведите ее через нитенатяжитель. Протяните нитку вправо до шпульки.
3. Несколько раз обмотайте нитку по часовой стрелке вокруг пустой шпульки и придержите ее. Отожмите шпульку вправо в положение намотки. Слегка нажмите педальный пускатель. Моталка остановится, как только шпулька будет заполнена. Отожмите влево шпульку в положение шитья и снимите ее.

Примечание:

Если ось моталки находится в положении намотки, то машина и маховое колесо не могут быть задействованы. Для шитья отожмите ось моталки влево (в положение шитья.)

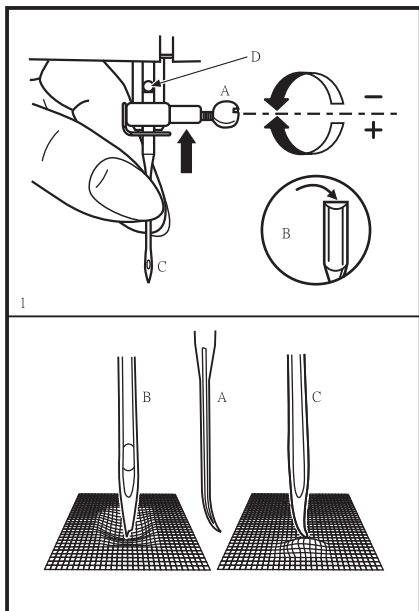


Вставка шпульки в колпачок

- При установке и извлечении шпульного колпачка игла должна находиться в самом верхнем положении.
- Откройте откидную крышку отделения челночного механизма (1).
 - Для извлечения шпульного колпачка ухватите его за откинутую защелку и вытяните из челнока.
 - Удерживайте шпульный колпачок рукой. Вставьте шпульку таким образом, чтобы нитка сматывалась по часовой стрелке (стрелка) (2).
 - Затяните нитку в прорезь и под пружинку (3).
 - Удерживайте шпульный колпачок за защелку (4).
 - Вставьте в челночный механизм (5).
- Проследите за тем, чтобы палец шпульного колпачка зашел в прорезь кольцевого паза корпуса хода челнока.

Внимание:

Перед установкой или извлечением шпульного колпачка переведите главный выключатель в положение "0".



Установка иглы

Внимание:
Перед установкой или извлечением иглы переведите главный выключатель в положение «0».

Регулярно заменяйте иглу, прежде всего при появлении признаков износа и затруднений при шитье.

Игла устанавливается в показанном на рисунке порядке. (1)

A. Ослабьте винт крепления иглы и после установки новой иглы снова затяните его.

B. Лыска на колбе иглы должна быть направлена назад

C/D. Вдвиньте иглу вверх, до упора.

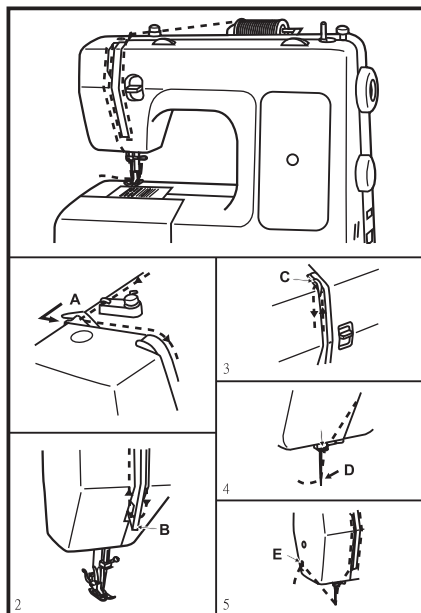
Иглы должны находиться в безупречном состоянии. (2)

Затруднения при шитье имеют место при:

A. Искривленных иглах

B. Затупленных иглах

C. Иглах с поврежденным острием



Заправка верхней нити

Внимание:
Установите главный выключатель на «0». Поднимите штангу лапки. Установите нитепритягиватель в высшую позицию.

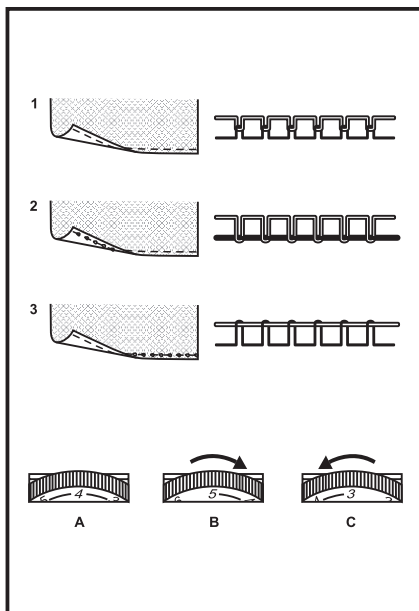
1. Насадите на стержень подходящую нитесматывающую шайбу и катушку с ниткой (нитка сматывается по часовой стрелке). Удерживая нитку, заведите ее в нитеотклонитель (A) и затяните вперед в прорезь регулятора натяжения верхней нитки.

2. Протяните нитку вниз справа от крышки вокруг точки (B)

3. Протяните нитку слева от крышки вверх и затяните в нитепритягиватель (C).

4. Затяните нитку вниз в глазок нитенаправителя (D). Вденьте нитку с передней стороны в ушко иглы

5. Оставьте около 10 см нитки, продетой через ушко иглы, или отрежьте излишек нитки нитеобрезателем (E)



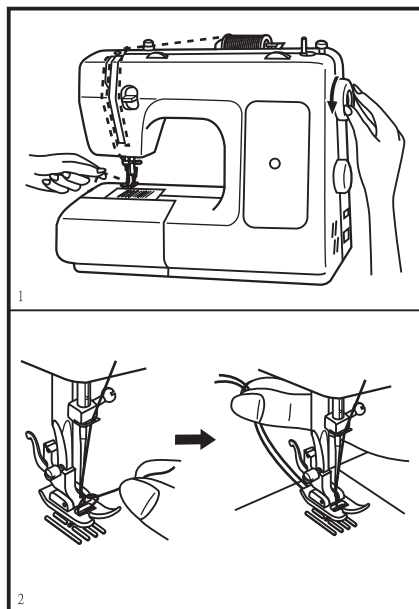
Натяжение верхней нити

Базовое положение натяжения нити: «4»
 Для увеличения натяжения нити установите регулятор на большую цифру.
 Для уменьшения натяжения нити установите регулятор на меньшую цифру.

- 1 Нормальное натяжение нити, (A)
- 2 Слишком слабое натяжение нити, усильте (B)
- 3 Слишком сильное натяжение нити, ослабьте (C)

Примечание:

На заводе натяжение нитки отрегулировано на оптимальную величину. Для этого в качестве шпульной и игольной ниток использовались стандартные нитки (Polyester). При использовании других или разных ниток оптимальным может быть другое натяжение. Поэтому может потребоваться приспосабливать натяжение нитки к материалу и желаемому образцу.



Выводка шпульной нитки

Удерживайте игольную нитку левой рукой.
 Поворачивайте маховое колесо вперед до тех пор, пока игла снова не перейдет в самое верхнее положение. (1)

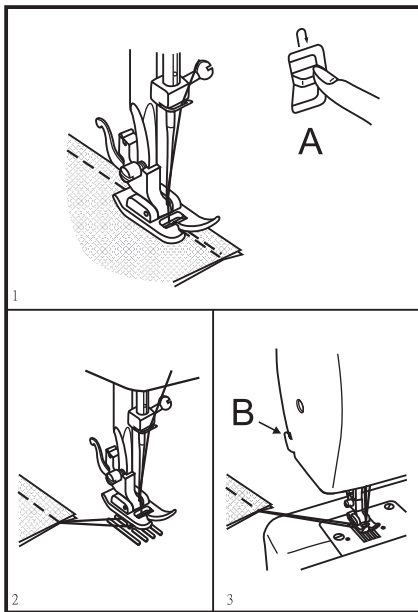
Потяните игольную нитку, чтобы вытянуть шпульную нитку из прорези игольной пластины.
 Уложите обе нитки под лапку с задней стороны. (2)

Примечание:

Если излишек шпульной нитки был отрезан, нитка может быть выведена наверх, но этого быть не должно.

Внимание:

При начале шитья не должны вытягиваться туго натянутые под лапкой нитки.



Закрепление швов

Начало шва

Подложите материал под лапку, отступив 1 см от края. Нажмите клавишу шитья назад (А) и медленно прострочите к краю материала. Отпустите клавишу шитья назад и проложите строчку в нормальном направлении на нужную длину.

Конец шва (1)

В конце шва нажмите на клавишу шитья назад (А). Выполните несколько стежков в обратном направлении. Отпустите клавишу и снова прошейте материал в направлении вперед.

Снятие обработанного материала (2)

Переведите нитепритягивательный рычаг в самое верхнее положение (поворачивайте маховик к себе). Поднимите лапку и вытяните материал назад.

Обрезание нити (3)

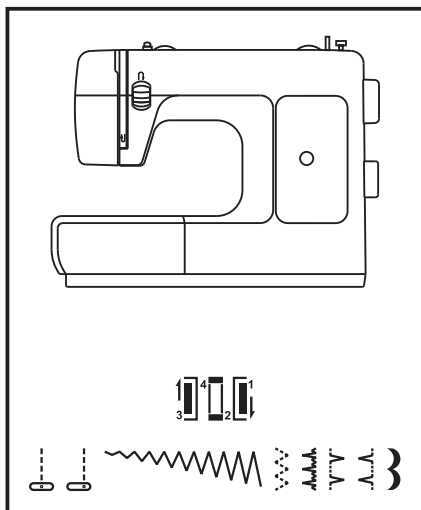
Обе нитки обрезают нитеобрезателем (В) на крышке головки машины.

Таблица игл, материалов и ниток

Общее правило заключается в следующем: чем толще материал, тем толще нить и тем толще должна быть игла.

Вид материала	Вид швейной операции	Система игл 130/705H Вид иглы и толщина	Нитки
Тонкие материалы, как например батист, шелк	Швы, простегивающие строчки	Универсальная игла № 70	Хлопчатобумажные нитки
Материалы средней плотности, как например хлопок, сукно	Швы, простегивающие строчки	Универсальная игла № 80	Хлопчатобумажные нитки Полиэфирные нитки
Толстые материалы: как например корд, твид	Швы, простегивающие строчки	Универсальная игла № 90	Хлопчатобумажные нитки Полиэфирные нитки
Твердые и плотные материалы, как джинсовые ткани	Швы, простегивающие строчки	Игла для джинсовых материалов № 90 – 110 Игла для эластичных материалов № 80-90	Нитки для джинсовых тканей Полиэфирные нитки
Эластичные материалы, как джерси, трикотаж	Швы, простегивающие строчки	Игла для эластичных материалов № 80-90 (с шаровидным кончиком)	Полиэфирные нитки
Для всех видов материалов	Штопка, починка, выполнение петель, вышивание	Универсальная игла № 70 -90	Вышивальные и штопальные нитки хлопчатобумажные нитки
Для тонких материалов и тканей средней толщины	Выполнение выпушек, Декоративные строчки	Двойная игла № 70 -80	хлопчатобумажные нитки
Для более толстых материалов	Выполнение выпушек, Декоративные строчки	Двойная игла № 80 -90	Вышивальные нитки хлопчатобумажные нитки Полиэфирные нитки
Кожа, имитации кожи	Для всех видов швейных работ	Игла для кожи № 80 -100	Полиэфирные нитки, нитки для кожи

Важно! Требуется согласовать номер иглы с толщиной нитки и видом материала.



Выбор строчки

Строчку прямого стежка выбирают ручкой выбора строчки, устанавливаемой на "0". Длину стежка устанавливают ручкой длины стежка. Все позиции иглы от середины до левой можно изменять вращением ручки регулировки ширины строчки.

Строчку зигзаг выбирают ручкой выбора строчки, устанавливаемой на "зигзаг". Длину стежка и ширину строчки устанавливают в зависимости от вида материала.

Другие образцы строчек выбираются поворотом ручки выбора строчки до появления желаемого символа в окошке индикации. Длина стежка и ширина строчки устанавливаются в зависимости от желаемого результата и вида материала.

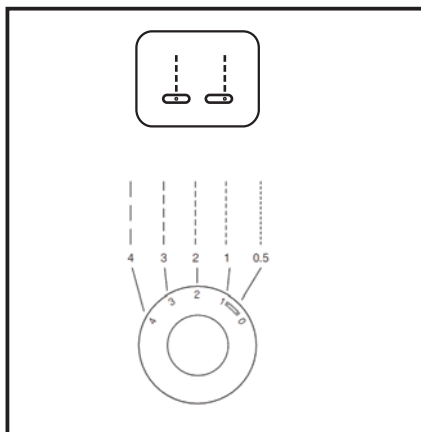
Строчка прямого стежка и позиция иглы

Поверните ручку выбора стежка таким образом, чтобы в окошке индикации образца появился символ прямого стежка. Возможные положения иглы: справа или по центру.

Длина стежка устанавливается ручкой выбора длины стежка. Подходящая длина стежка для обычного применения соответствует положению ручки на отметках "2" - "3".

В общем случае действует следующее правило: чем легче материал, тем тоньше нитки и тем короче длина стежка; чем плотнее материал, тем толще нитки и тем длиннее длина стежка.

При длине стежка "0" материал не перемещается под лапкой, и игла будет все время втыкаться в одну и ту же точку.



Строчка зигзаг

Установите ручку выбора строчки на символ зигзага. Ширина строчки выбирается также с помощью этой ручки.

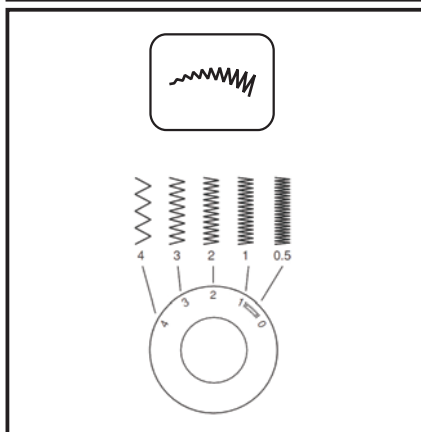
Длину стежка для строчки зигзаг можно установить между «0» и «4».

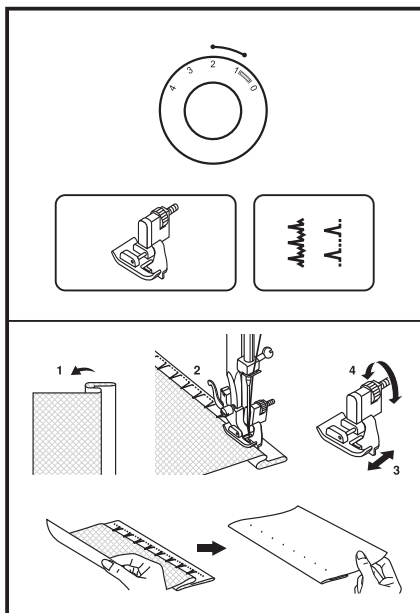
В большинстве случаев нормальная длина стежка составляет 2,5 мм или меньше.

Застил плотным зигзагом

Если длина стежка находится в пределах от "0" до "1", то стежки располагаются вплотную друг к другу, так что получается "застил плотным зигзагом".

Такая строчка применяется для обметывания пуговичных петель и выполнения декоративных строчек.





Потайной стежок

Лапку потайного стежка можно приобрести в качестве специальной принадлежности.

Для подрубки, подшивки занавесей, брюк, юбок и т.п.

Л..Л. Потайной шов/ Предметы женской галантереи из жестких материалов

Л..Л..Л. Потайной шов для растягивающихся материалов.

Настройка машины показана на рисунке.

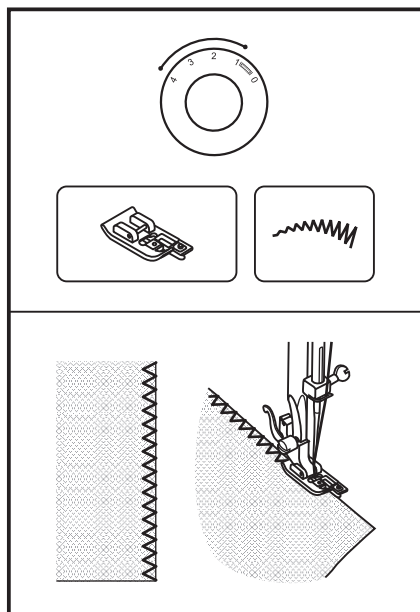
Примечание:

Вам потребуется тренировка, чтобы получать правильные потайные швы. Всегда вначале выполняйте пробное шитье.

Отогните край материала изнанкой вверх, как показано на рисунке. (1)

Уложите материал под лапкой. Поверните рукой маховое колесо, чтобы игла перешла в крайнее левое положение. Она должна лишь слегка захватить складку ткани. В противном случае

следует соответственно изменить ширину строчки. (2) Кромконаправитель (3) поворотом гайки (4) отрегулируйте таким образом, чтобы он прилегал вплотную к складке ткани. Слегка нажмите на педальный пускатель и шейте с замедленной скоростью, направляя материал вдоль края кромконаправителя.



Краеобметочный стежок

Лапку краеобметочного стежка можно приобрести в качестве специальной принадлежности.

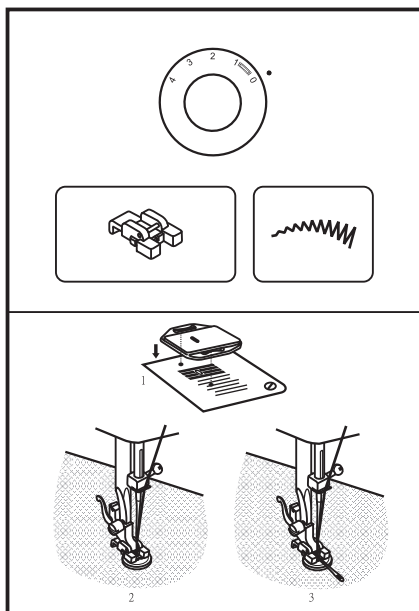
Установите длину стежка между «1» и «4», ширина строчки устанавливаются в зависимости от желаемого результата и вида материала.

Краеобметочные строчки пригодны для шитья и отделки краев, предотвращают обсыпание края ткани.

При обработке краев кант должен прошиваться иглой вплотную к краю.

Внимание:

Применяйте новые иглы, иглы с шаровидным кончиком или иглы для эластичных материалов.



Пришивание пуговиц

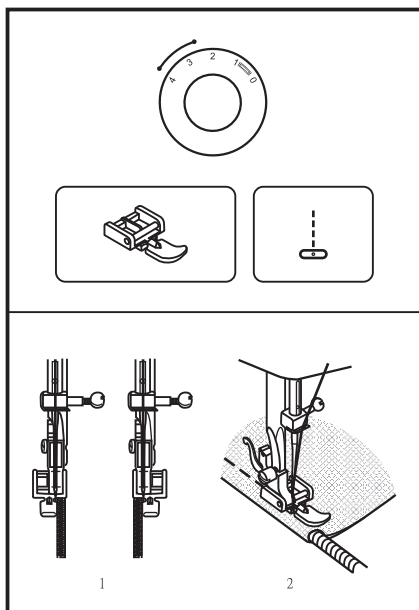
Установите пластину для штопки.(1)
Прикрепите лапку для пришивания пуговиц.
Поставьте ширину строчки на «0»

Вложите работу под лапку. Уложите пуговицу в нужном месте и опустите лапку. Установите ручку выбора стежка в позицию "⏏" и выполните сначала несколько закрепляющих стежков в левом отверстии пуговицы.

Переключитесь на зигзаг. Установите ширину строчки (в большинстве случаев между 3 и 4) Поверните маховое колесо, чтобы проверить, точно ли втыкается игла в правое отверстие пуговицы (в зависимости от пуговицы отрегулируйте ширину строчки) Пришейте пуговицу медленно примерно 10 стежками.

Переведите ручку выбора стежка в позицию "⏏" и выполните несколько закрепляющих стежков (2).

Если требуется, чтобы пуговица была пришита с "ножкой", то перед пришиванием уложите на пуговицу иглу. (3). Если пуговица с четырьмя отверстиями, то вначале прошейте два передних отверстия (2), а затем передвиньте работу и прошейте два задних отверстия (3).



Вшивание застёжки «молния»

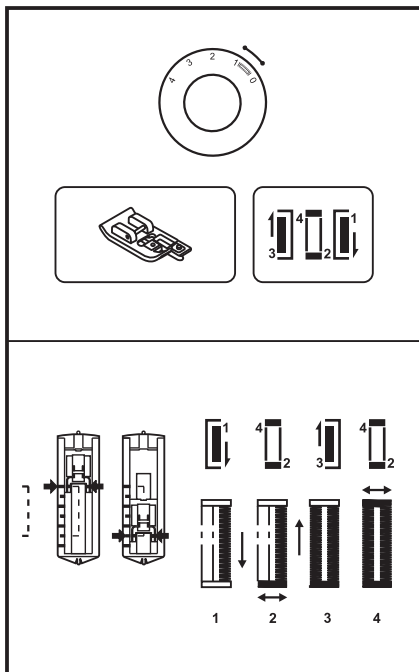
Настройка машины показана на рисунке. Установите ручку выбора строчки на "⏏".

Установите длину стежка на отметку от "2.5" до "4" (в зависимости от толщины материала).

Лапку для вшивания "молний" можно установить с левой или правой стороны в зависимости от того, с какой стороны лапки вы будете шить. (1)


Чтобы пришить "молнию" в том месте, где находится ползунок, остановите машину с воткнутой в материал иглой, поднимите лапку и передвиньте ползунок за лапку. Опустите лапку и продолжайте шить.

Имеется также возможность вшивать шнур в косую бейку для образования защипов. (2)



Обметывание петель

Подготовка

- Установите ручку выбора строчки на 
- Замените лапку на лапку для выполнения петель.
- Измерьте диаметр и толщину пуговицы плюс 0,3 см на закрепки и наметьте размер петли на материале.
- Уложите материал под лапкой таким образом, чтобы маркировка на лапке совместилась с маркировкой на материале. Опустите лапку таким образом, чтобы средняя линия петли на материале совпала со средней линией выреза лапки.

Установите ручку выбора длины стежка между «0,5» и «1».

Примечание: Плотность стежков зависит от толщины материала. Во всех случаях выйдите вначале пробную петлю.

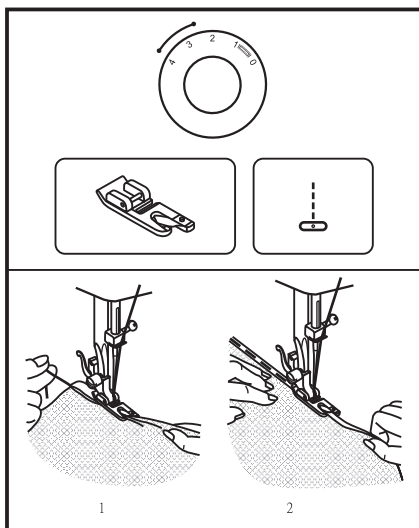
Выполните последовательно четыре этапа шитья, переходя от одного этапа к другому поворотом ручки выбора строчки. Проследите за тем, чтобы на этапах 1 и 3 (закрепки) выполнялось не слишком много стежков. Прорежьте петлю ножом-вспарывателем с обоих концов к середине.

Совет:

Для получения лучших результатов слегка ослабьте натяжение верхней нитки.

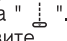
Для тонких или эластичных материалов применяйте прокладку.

Для эластичных или вязаных материалов применяйте толстые нитки или вкладную нить. Зигзаг должен прошивать толстую нитку или вкладную нить



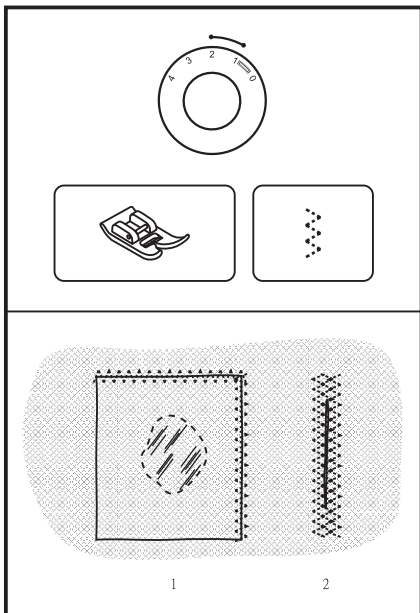
Лапка- рубильник

Эту лапку можно приобрести в качестве специальной принадлежности.

Подрубка тонких материалов или вуали. Настройка машины показана на рисунке. Установите ручку выбора строчки на "  ". Ручку выбора длины стежка установите между "2,5" и "4".

Отделка краев материала. В начале подрубки дважды сложите край на 3 мм и закрепите 4-5 стежками. Слегка оттяните нитку назад. Воткните иглу в материал, поднимите лапку и заведите складку в завивочное устройство лапки. (1)

Слегка потяните на себя край материала и опустите лапку. Начинайте шить, при этом направляйте материал в завивочное устройство, натягивая его вверх и слегка влево. (2)



Трехстежковая строчка зигзаг

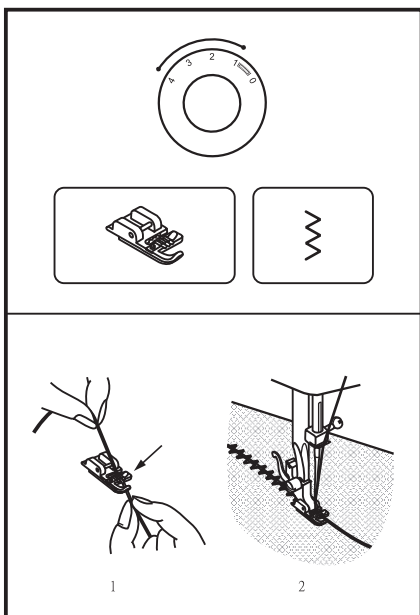
Вшивание кружева и пришивание резиновой тесьмы, штопка, ремонт, укрепление краев.

Настройка машины показана на рисунке. Установите ручку выбора строчки на "3".

Ручку выбора длины стежка установите между "1" и "2".

Нашивание заплаты. Длину стежка можно уменьшить, чтобы получить очень плотную строчку. (1)

При починке разрывов рекомендуется подкладывать для усиления кусок ткани. Плотность стежков можно изменять настройкой длины стежка. Вначале прострочите по середине раздира, затем проложите строчки с обеих сторон вплотную друг к другу. В зависимости от вида материала и раздира прошейте от 3 до 5 строчек. (2)



Лапка для вшивания шнура

Эту лапку можно приобрести в качестве специальной принадлежности.

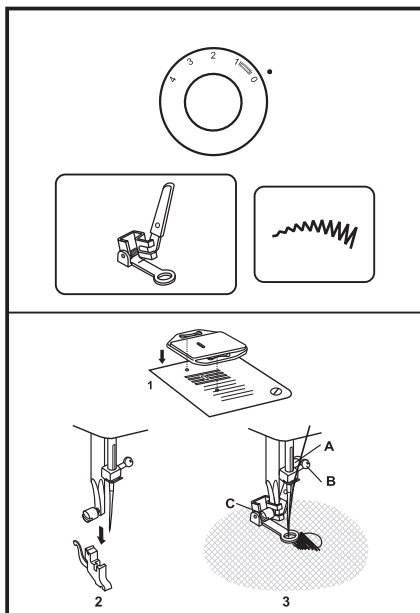
Декоративные эффекты, подушки, скатерти и т.п.

Настройка машины показана на рисунке. Для вшивания шнуров пригодны различные строчки, например строчка зигзаг, трехстежковая строчка зигзаг, декоративные строчки.

Установите ручку выбора строчки на "3".

Ручку выбора длины стежка установите между "1" и "4"

Уложите шнурок под пружинку лапки для вшивания шнура. Шнурок должен проходить по желобку. Могут быть вшиты один, два или три шнура. Ширину строчки устанавливайте в зависимости от числа шнурков и выбранной строчки. (1/2)



Лапка для штопки

Эту лапку можно приобрести в качестве специальной принадлежности.

Настройка машины показана на рисунке.

Установите пластину для штопки (1)

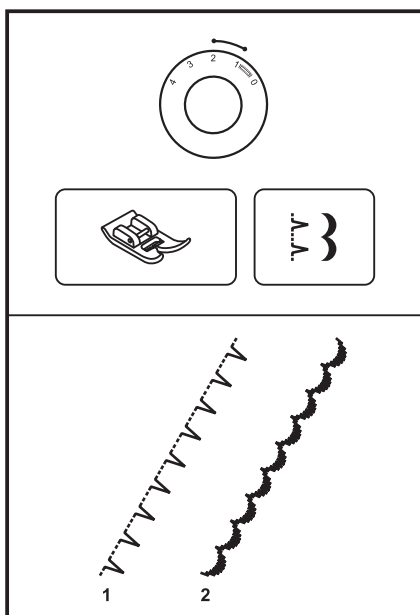
Снимите лапкодержатель. (2)

Установите ручку выбора строчки на "~~~~~". Ручку выбора длины стежка установите на "0".

Закрепите лапку для штопки на стержне лапкодержателя. Рычажок (А) должен находиться за винтом иглодержателя (В). Лапку для штопки крепко прижмите сзади указательным пальцем и затяните винт (С). (3)

Вначале обшейте края отверстия (чтобы закрепить нитки). (4). Первый ряд: всегда обрабатывайте участок в направлении слева направо. Поверните работу на четверть оборота и прошейте участок штопки.

Для облегчения шитья и получения лучших результатов рекомендуется пользоваться штопальными пальцами.



Рабочие стежки

Настройка машины показана на рисунке.

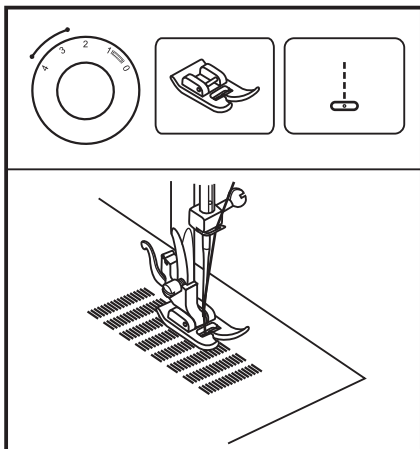
Ручку выбора длины стежка установите между "1" и "2".

Подшивка фестонами в форме раковины (1)
Установите ручку выбора строчки на "┌".
Декоративная кромка.

Подходит для отделки краев вуали, тонких и эластичных материалов. Наружный укол иглы должен несколько выходить за край материала, чтобы получить эффект "раковины".

Фестончатая строчка (2)

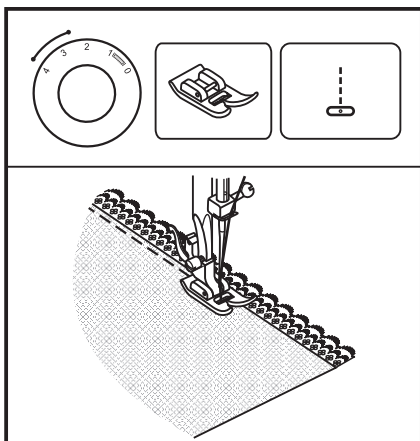
Установите ручку выбора строчки на " } ".
Для декоративной отделки краев.



Штопка

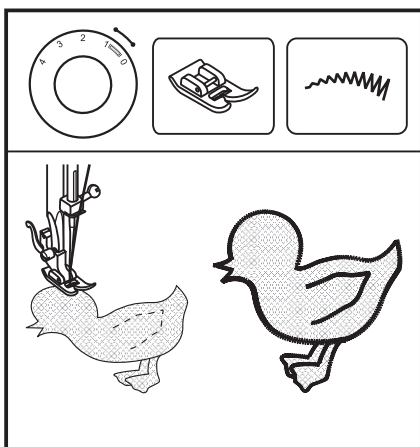
- Установите желаемую длину стежка.
- Установите ручку выбора строчки на "0". Средняя позиция иглы.
- Заштопываемый материал уложите под лапку вместе с подкладкой.
- Опустите лапку и поочередно прострачивайте материал вперед и назад, используя при этом кнопку реверсных стежков.
- Повторяйте эти движения до тех пор, пока заштопываемая поверхность не будет заполнена рядами строчек.

Шитье в обратном направлении, см. рис. «А», стр. 13.



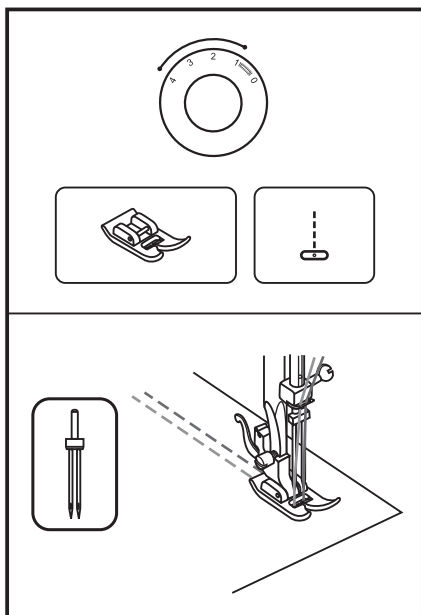
Вшивание кружева

- Установите желаемую длину стежка.
- Установите ручку выбора строчки на "0". Средняя позиция иглы.
- Загните край материала (примерно на 6 мм)
- Вложите кружево под складку материала таким образом, чтобы оно немного заходило под материал в зависимости от образца кружева.
- Прострочите по кромке материала.
- Для получения дополнительного декоративного эффекта для вшивания кружева можно применить стежок гладьевого валика.



Аппликация

- Установите желаемую длину стежка.
- Установите ручку выбора строчки на "зигзаг".
- Установите небольшую ширину строчки зигзаг.
- Вырежьте мотив аппликации и приметайте его к материалу.
- Медленно обшейте края мотива.
- Обрежьте излишек материала за пределами строчки. Будьте осторожны, чтобы не обрезать нитки рабочей строчки.
- Удалите нитки сметочных стежков.
- Свяжите узлом концы верхней и нижней нитки под аппликацией, чтобы предупредить распускание строчки.



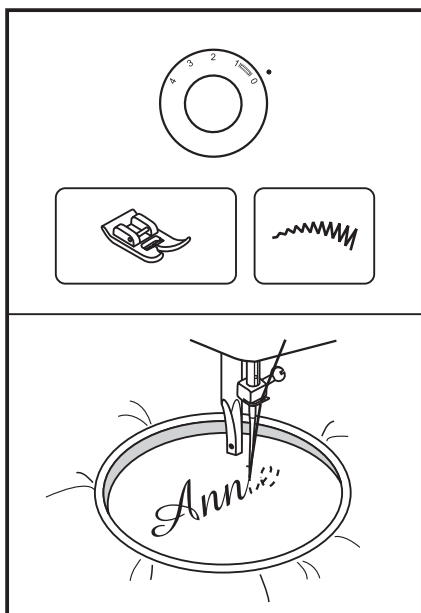
Шитье двойной иглой

- Установите желаемую длину стежка.
- Установите ручку выбора строчки на "1". Средняя позиция иглы.
- Обратите внимание, что обе нитки для двухстержневой иглы должны быть одинаковой толщины. Можно применять нитки одного или двух цветов.
- Двухстержневая игла устанавливается так же, как обычная игла. Лыска на колбе иглы должна быть направлена назад.
- Следуйте указаниям по заправке ниткой обычной иглы. Каждый стержень иглы заправляется ниткой отдельно.

Просьба обратить внимание:

При работе двухстержневой иглой всегда шейте на замедленной скорости и следите за тем, чтобы скорость не увеличивалась.

При применении двухстержневой иглы для строчки зигзаг следите за тем, чтобы ширина строчки была установлена в пределах от "0" до "2". Двухстержневую иглу при ширине строчки больше "2" применять нельзя.



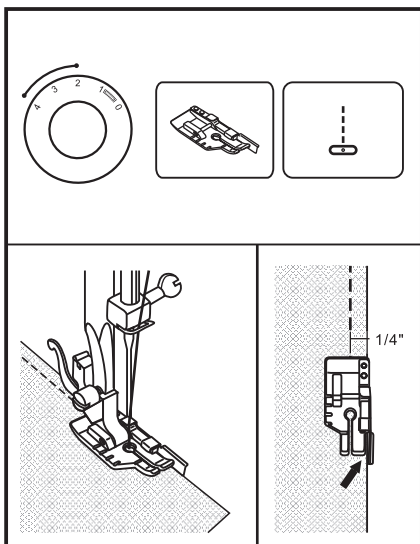
Монограммы и вышивание на пальцах

Вышивальные пальцы приобретаются в качестве специальной принадлежности.

- Установите ручку выбора строчки на "3".
- Настройка машины показана на рисунке.
- Снимите лапку и удалите лапкодержатель.
- Установите пластину для штопки
- Перед началом шитья опустите рычажок подъема лапки.
- Ручку выбора длины стежка установите на "0".
- Установите ширину строчки в соответствии с размером букв или образца вышивки.

Подготовка к вышиванию монограмм и мотивов

- Наметьте на лицевой стороне материала буквы или мотив вышивки.
- Растяните по возможности туго материал в пальцах.
- Уложите материал под иглой. Обратите внимание, что стержень лапкодержателя должен находиться в самом нижнем положении.
- Поверните маховое колесо вперед, чтобы вывести наверх шпульную нитку. В начальной точке выполните несколько закрепляющих стежков.
- Удерживайте пальцы обеими руками и направляйте их во время вышивания.



Простегивание / квилтинг

Лапку для квилтинга можно приобрести в качестве специальных принадлежностей

Ручку выбора длины стежка установите между "2" и "4".

Установите ручку выбора строчки на "1". Средняя позиция иглы.

Порядок работы:

Глубина шва 1/4 дюйма (6 мм)

Материал уложите под лапкой таким образом, чтобы край материала соприкасался с кромконаправителем. Выполните шов, причем материал должен направляться точно вдоль кромконаправителя, при этом соблюдается точная величина глубины шва 1/4 дюйма.

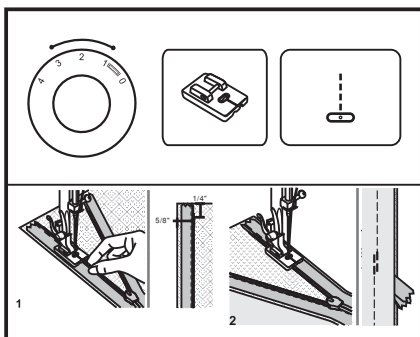
Глубина шва 1/8 дюйма (3 мм)

Уложите материал под лапку таким образом, чтобы край материала направлялся вдоль правой наружной кромки лапки (см. стрелку). При этом глубина шва составит точно 1/8 дюйма.

Насечки на левой стороне лапки расположены с интервалом 1/4 дюйма перед и за иглой. Средняя насечка находится в месте прокола иглой материала. Эта маркировка полезна в том случае, когда швы пэчворка должны начинаться или заканчиваться точно на расстоянии 1/4 дюйма от края материала.

Внимание:

Эту лапку можно использовать только с прямой строчкой при средней позиции иглы.



Лапка для пришивания потайных застежек молния

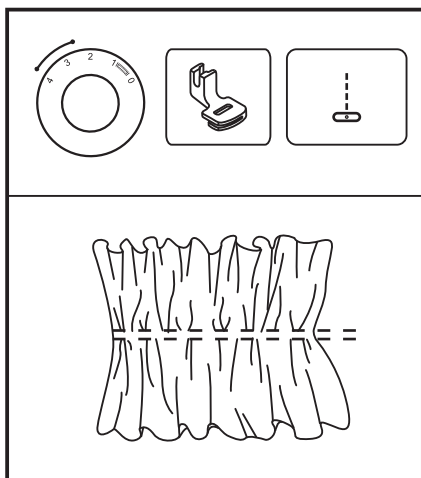
Лапка приобретается как специальная принадлежность

Эта лапка применяется для пришивания потайных застежек молния, которые закрываются швом и остаются незаметными.

Закрепите на машине лапку для потайного пришивания молнии.

Установите среднюю позицию иглы и выберите прямую строчку. Подачу транспортера в зависимости от материала установите на 1,0 - 3,0 мм.

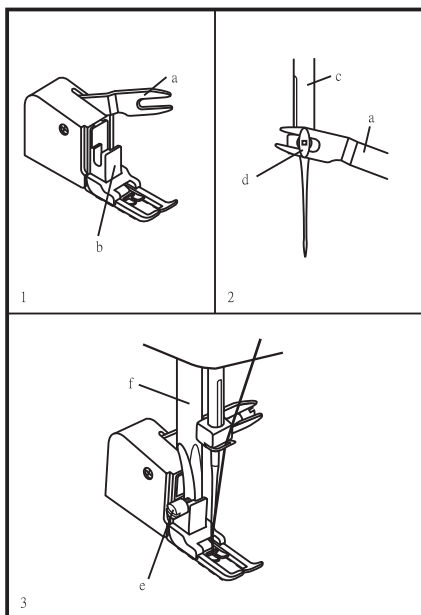
Раскрытую застежку молния наложите внутренней стороной на лицевую сторону материала, как показано на рис. 1. Кромку материала приложите к отметке 5/8 дюйма. Расположите застежку молния таким образом, чтобы спиральный ряд находился под правым желобком подошвы лапки, а застежка располагалась на расстоянии 1/4 дюйма от верхнего края материала. Пришейте молнию до упора замка застежки. Извлеките работу из машины. Чтобы пришить вторую половину застежки молния, приложите край материала, как показано на рис. 2, к маркировке 5/8 дюйма игольной пластины. Спиральный ряд поместите теперь под левый желобок подошвы лапки и пришейте застежку до упора замка. Извлеките работу из машины. Закройте застежку. Сложите материал таким образом, чтобы конец застежки молния выступал с правой стороны, как показано на рис. 2. Закрепите булавкой. Замените лапку для пришивания молнии обычной лапкой и прострочите прямой строчкой как можно ближе к застежке и затем закрепите строчку.



Сосбаривание

Эту лапку можно приобрести в качестве специальной принадлежности.

1. Установите лапку для собирания сборок. Установите ручку выбора строчки на "1". Средняя позиция иглы
2. Ручку выбора длины стежка установите между "2.5" и "4".
3. Прострочите одну или несколько простегивающих строчек.
4. Для усиления эффекта сосбаривания ослабьте натяжение верхней нитки (примерно до "2"), так чтобы нижняя нитка не вытягивалась на лицевую сторону.
5. Натяните нижнюю нитку, чтобы собрать материал в сборки.



Лапка верхнего транспортера

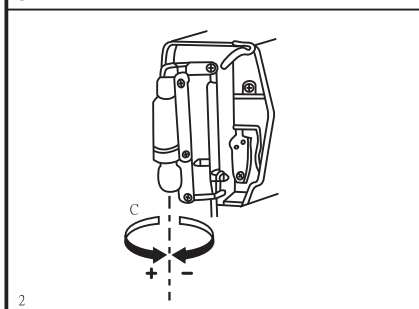
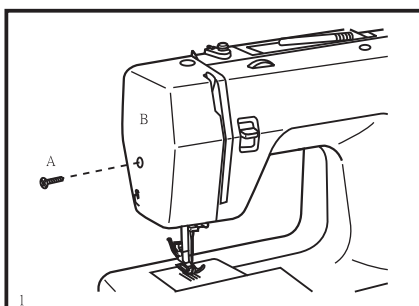
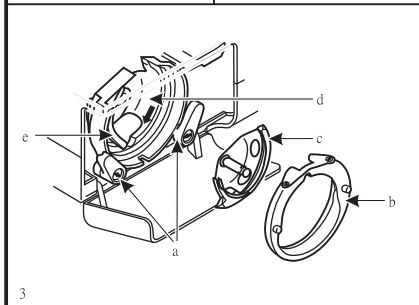
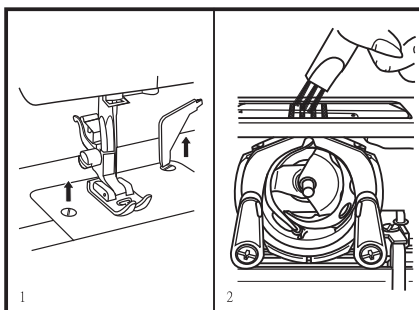
Эту лапку можно приобрести в качестве специальной принадлежности.

Всегда вначале пробуйте шить без лапки верхнего транспортера и применяйте ее только при необходимости.

Эта лапка обеспечивает равномерное перемещение верхнего и нижнего слоев материала и облегчает совмещение рисунка сшиваемых частей материала. Эта лапка предотвращает неравномерное перемещение проблематичных материалов.

1. Поднимите стержень лапкодержателя.
2. Снимите лапкодержатель
3. Установите лапку верхнего транспортера в следующем порядке:
 - i) Вилка должна охватывать винт крепления иглы. (2)
 - ii) Передвиньте пластиковую крепежную головку слева направо, так чтобы она установилась на стержне лапкодержателя.
 - iii) Опустите стержень лапкодержателя.
 - iv) Затяните крепежный винт.
4. Проследите за тем, чтобы оба крепежных винта были туго затянуты.
5. Выведите нижнюю нитку и затяните обе нитки назад под лапку.

- a Вилка
 b Крепежный винт
 c Стержень игловодителя
 d Винт крепления иглы и держатель
 e Винт крепления лапки
 f Стержень лапкодержателя



Технический уход

Внимание:

Главный выключатель установите в положение "0". Перед установкой или снятием деталей, а также перед чисткой отсоединяйте машину от сети, извлекая вилку из розетки.

Чистка

Снятие игольной пластины:

Переведите иглу в самое верхнее положение. Удалите приставную швейную платформу и откройте откидную крышку. Выверните оба винта, затем снимите игольную пластину. (1)

Чистка и смазка челнока:

Для извлечения шпульного колпачка ухватите его за откинутую защелку и вытяните из челнока. (3). Откиньте наружу оба держателя (а) челнока. Извлеките крышку корпуса хода челнока (b) и челнок (c). Вначале очистите транспортер щеткой-кисточкой (2), затем протрите мягкой, сухой тряпкой челнок (c), челноковый паз (d) и крышку корпуса хода челнока (b). В точки (d) подайте 1-2 капли машинного масла. Поверните маховое колесо, чтобы толкатель (e) перешел в левое положение. Установите на место челнок (c) и крышку корпуса хода челнока (b) и поверните внутрь оба держателя челнока (a). Снова установите шпульку, шпульный колпачок и игольную пластину.

Важно! Используйте только высоко-качественное специальное масло для бытовых швейных машин с электроприводом!

Важно: Обрезки ткани и ниток необходимо регулярно удалять. Ваша машина должна регулярно обслуживаться механиком сервисной службы.

Замена лампочки

Снимите панель, выверните винт (а), снимите крышку головки. (1)

Внимание: Вначале лампочка накаливания должна охладиться, только после этого ее можно извлечь и заменить. Для замены лампочки нужно потянуть вниз. (2)

Применяйте лампочки накаливания при напряжении 100/120 В мощностью 10 Вт, при напряжении 220/240 В - 15 Вт.

Лампочки можно приобрести в специализированных магазинах. Установите на место крышку головки машины, заверните винт, вдвиньте панель.

Устранение неполадок

Неполадка	Причины	Устранение неполадки
Обрыв игольной нитки	<ol style="list-style-type: none"> 1. Машина неправильно заправлена нитками 2. Слишком сильное натяжение ниток 3. Слишком толстая нитка для этой иглы 4. Неправильно вставлена игла 5. Нитка обвила стержень катушкодержателя 6. Повреждена игла 	<ol style="list-style-type: none"> 1. Заново заправить машину нитками 2. Ослабить натяжение нитки 3. Выбрать более толстую иглу 4. Вынуть и правильно вставить иглу. Лыска на колбе иглы должна быть направлена назад. 5. Снять нитку со стержня и намотать ее на катушку 6. Заменить иглу
Пропуск стежков	<ol style="list-style-type: none"> 1. Неправильно вставлена игла 2. Повреждена игла 3. Использована нитка не подходящей толщины 4. Неправильно установлена лапка 	<ol style="list-style-type: none"> 1. Вынуть и правильно вставить иглу. Лыска на колбе иглы должна быть направлена назад. 2. Вставить новую иглу 3. Выбрать иглу, подходящую к нитке и материалу. 4. Проверить лапку и правильно ее установить
Поломка иглы	<ol style="list-style-type: none"> 1. Повреждена игла 2. Неправильно установлена лапка 3. Неправильно выбрана толщина нитки 4. Установлена не подходящая лапка 	<ol style="list-style-type: none"> 1. Вставить новую иглу 2. Вынуть и правильно вставить иглу 3. Выбрать иглу, подходящую к нитке и материалу. 4. Выбрать подходящую лапку
Ослабленные стежки	<ol style="list-style-type: none"> 1. Машина неправильно заправлена нитками 2. Неправильно заправлен шпульный колпачок / неправильно заправлена капсула челнока. 3. См. соотношение "игла-материал-нитка" 4. Неправильное натяжение ниток 	<ol style="list-style-type: none"> 1. Проверить заправку машины нитками 2. Заправить шпульный колпачок / капсулу челнока, как показано на исунке. 3. Толщина иглы должна соответствовать материалу и нитке 4. Скорректировать натяжение нитки
Сморщивание швов или соборивание материала	<ol style="list-style-type: none"> 1. Игла слишком толстая для этого материала 2. Неправильно выбрана длина стежка 3. Слишком сильное натяжение ниток 	<ol style="list-style-type: none"> 1. Выбрать менее толстую иглу 2. заново установить длину стежка 3. Уменьшить натяжение нитки
Неравномерные строчки и подача транспортера	<ol style="list-style-type: none"> 1. Плохое качество ниток 2. Неправильно заправлен шпульный колпачок / неправильно заправлена капсула челнока. 3. Материал подтягивался вручную 	<ol style="list-style-type: none"> 1. Применять нитки лучшего качества 2. Извлечь шпульный колпачок / капсулу челнока, заново заправить его / ее и правильно вставить. 3. Не подтягивать материал во время шитья, работа должна перемещаться только транспортером
Слишком сильный шум	<ol style="list-style-type: none"> 1. Машина требует смазки 2. Пыль или масло в челноке 3. Использовалось масло плохого качества 4. Повреждена игла 	<ol style="list-style-type: none"> 1. Смазать машину, как описано в руководстве 2. Очистить челнок и транспортер, как описано в руководстве 3. Применять только машинное масло высокого качества 4. Заменить иглу
Защемление ниток	<ol style="list-style-type: none"> 1. Нитка защемилась в челноке 	<ol style="list-style-type: none"> 1. Удалить верхнюю нитку и шпульный колпачок / капсулу челнока, поворачивать маховое колесо назад и вперед и Удалить обрезки ниток. Смазать машину, как описано в руководстве

bernette