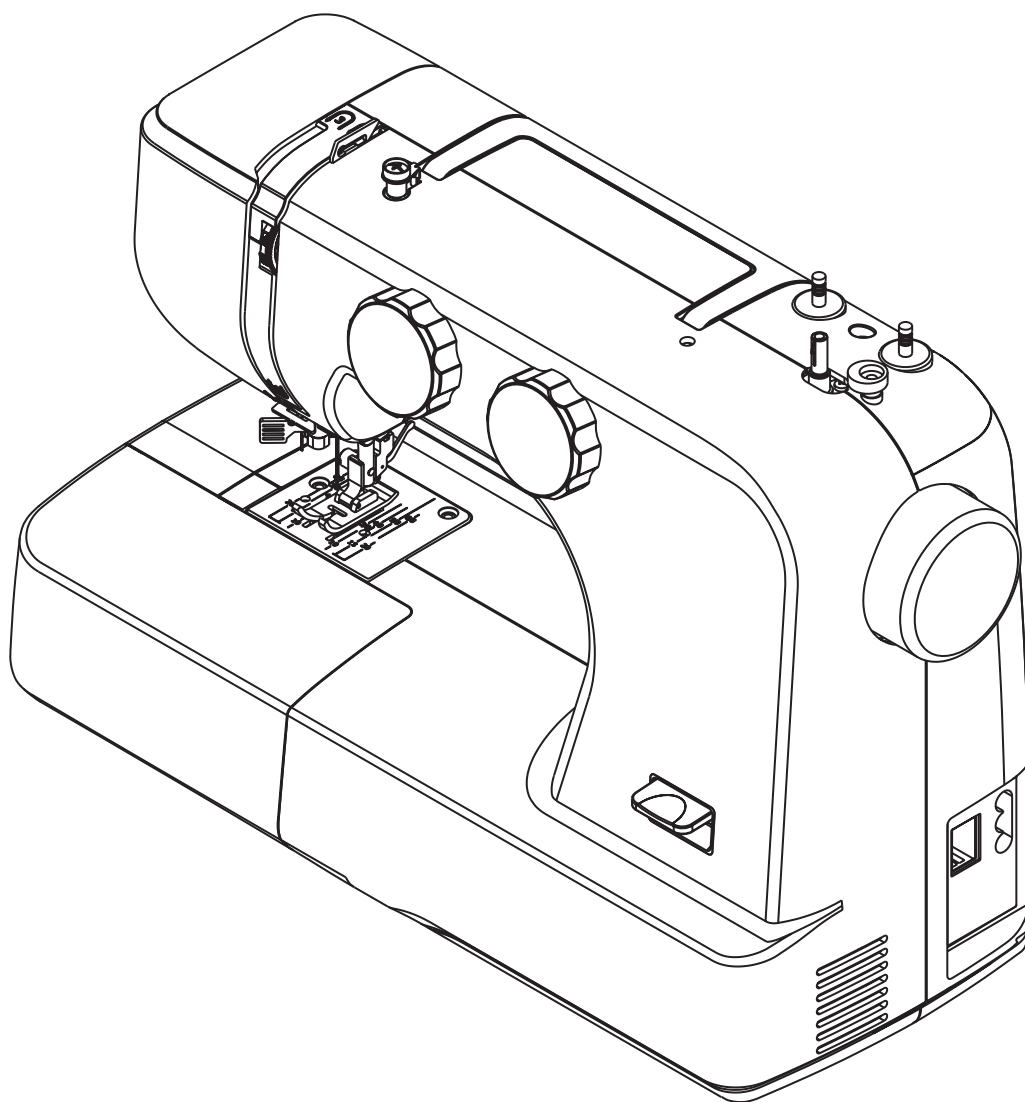


CHAYKA

NEW WAVE 2125



ИНСТРУКЦИЯ ПО ЭКСПЛУАТАЦИИ

ВАЖНЫЕ ИНСТРУКЦИИ ПО БЕЗОПАСНОСТИ

Машина не игрушка. Не позволяйте детям играть с ней. Машина не предназначена для использования детьми и психически нездоровыми людьми без надлежащего присмотра. Машина сконструирована

и разработана только для бытового использования. Перед началом работы прочитайте инструкции по пользованию швейной машиной.

ОПАСНО — Во избежание риска удара электрическим током:

1. Никогда не оставляйте включенную в сеть машину без присмотра. Всегда отключайте прибор от сети сразу же после работы и перед началом чистки.
2. Всегда отключайте от сети при замене лампочки. Вставляйте лампочку такого же типа.

ВНИМАНИЕ — Во избежание ожогов, пожара, удара электрическим током или нанесения повреждений пользователям:

1. Не позволяйте играть с машиной. Будьте внимательны при работе, если в помещении находятся дети.
2. Используйте прибор только по его прямому назначению, описанному в этой инструкции. Используйте приспособления, только рекомендуемые производителем и описанные в инструкции.
3. Не используйте машину, если у нее поврежденный шнур или вилка, в случае, если она падала, была повреждена, попала в воду или работает неправильно. Отнесите машину к ближайшему авторизованному дилеру для ремонта или наладки.
4. Машина должна работать только с открытыми вентиляционными отверстиями. Периодически чистите вентиляционные области машины и ножную педаль от пыли, грязи и остатков материи.
5. Ничего не кидайте и не вставляйте в вентиляционные отверстия.
6. Работайте на машине только в помещении.
7. Не работайте в помещении, где распылялись аэрозоли или использовался кислород.
8. Чтобы отключить питание, поставьте все выключатели в положение ВЫКЛ. («0»). Затем вытащите вилку из розетки.
9. Не тяните вилку из розетки за шнур, берите вилку за корпус.
10. Будьте осторожны при работе с движущимися частями машины. Особое внимание уделяйте рабочей области вокруг иглы.
11. Используйте только оригинальную игольную пластину. Из-за неправильной пластины может сломаться игла.
12. Не используйте гнутые иглы.
13. Не тяните и не толкайте ткань при шитье, может сломаться игла.
14. Всегда ставьте выключатель на «0» при регулировке или замене деталей в области работы иглы: заправке нити в иглу, смене иглы, заправке нижней нити, смене прижимной лапки и т.д.
15. Всегда отключайте машину от электрической розетки при проведении профилактических работ, снятии панелей и других процедур, описанных в этой инструкции.

СОХРАНЯЙТЕ ЭТИ ИНСТРУКЦИИ

Дизайн и спецификация машины могут изменяться без предварительного уведомления.



Помните, что после окончания срока службы данное изделие подлежит утилизации в полном соответствии с требованиями законодательства страны для электрических/электронных изделий. При возникновении вопросов обращайтесь к организации-продавцу. (Только для стран ЕС).

СОДЕРЖАНИЕ

ПОДГОТОВКА К ШИТЬЮ

Детали частей.....	5
Стандартные аксессуары.....	6
Подготовка к работе.....	6
Подключение машины к сети.....	6
Педаль управления.....	6
Кнопка включения/выключения машины.....	6
Шитьё со свободным рукавом.....	7
Рычаг подъёма/опускания лапки.....	7
Клавиша реверс.....	7
Отключение и подключение нижнего транспортёра подачи ткани.....	7
Разметка на игольной пластине.....	8
Катушечные стержни.....	8
Намотка нити на шпульку.....	8
Заправка нижней нити.....	9
Установка шпульки в шпульный колпачок.....	9
Замена прижимной лапки.....	9
Установка направителя для квилтинга.....	9
Заправка верхней нити.....	10
Шитьё двойной иглой.....	10
Встроенный нитевдеватель.....	11
Вытягивание шпульной нити.....	12
Регулировка натяжения верхней нити.....	12
Соотношение ткани, нити и иглы.....	13
Замена иглы.....	13
Регулятор выбора строчек.....	14
Выбор эластичных строчек.....	14
Регулятор длины стежка.....	14
Полезные советы по шитью.....	15

ОСНОВНЫЕ ШВЕЙНЫЕ ТЕХНИКИ

Прямая строчка.....	16
Строчка зигзаг.....	17
Обработка края зигзагом.....	17
Оверлочная строчка.....	17
Пунктирный зигзаг.....	18
Тройная прямая строчка.....	18
Пришивание пуговиц.....	19
Выполнение петли.....	20
Зажгутованная петля.....	21
Вшивание молнии.....	21
Потайной шов.....	22
Шов—ракушка.....	23
Эластичные строчки.....	23
Декоративные атласные строчки.....	24
Выполнение сборок, строчка «соты».....	24
Стачной шов.....	25
Свободно-ходовая стёжка.....	25

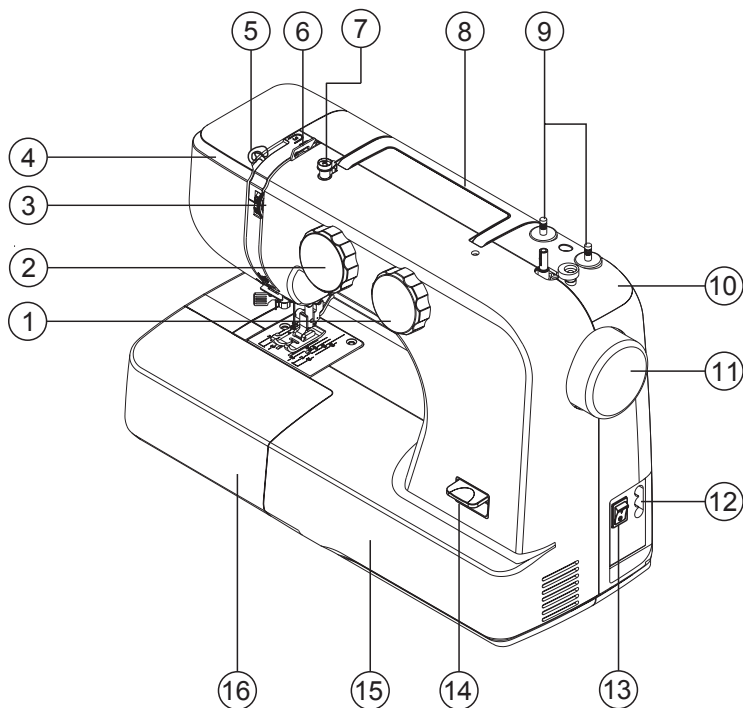
УХОД ЗА МАШИНОЙ

Разборка и сборка челночного устройства.....	26
Чистка реек нижнего транспортёра.....	27
Смазка машины.....	28
Смазка шатуна.....	29
Неисправности и способы их устранения.....	30

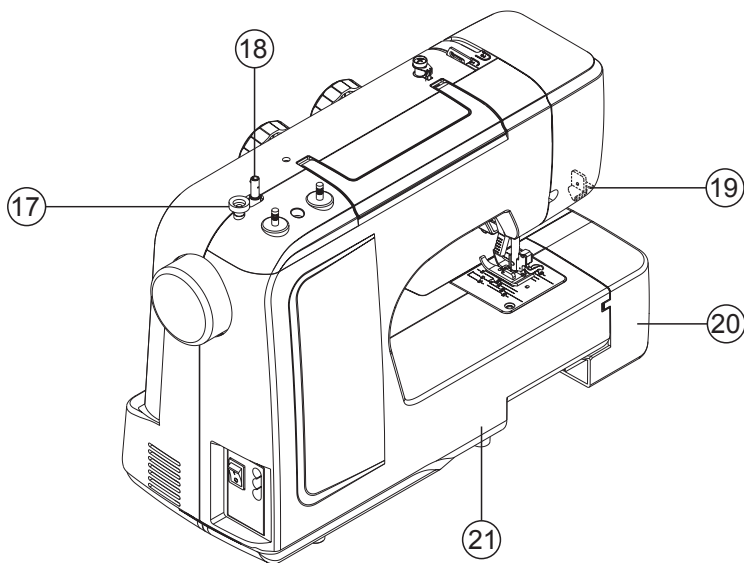
ПОДГОТОВКА К ШИТЬЮ

Детали машины

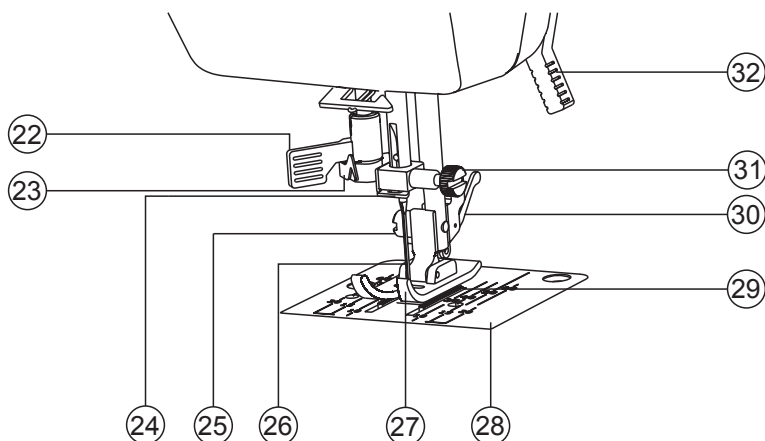
1. Регулятор длины стежка
2. Регулятор выбора строчек
3. Регулятор натяжения верхней нити
4. Лицевая панель
5. Нитеводитель
6. Нитенаправитель верхней нити
7. Нитенаправитель для шпульной нити
8. Ручка для переноса машины
9. Вертикальные стержни для катушек
10. Верхняя крышка
11. Маховое колесо
12. Разъём для подключения педали
13. Выключатель питания машины
14. Клавиша реверс
15. Передняя панель
16. Съёмный столик (отсек для хранения аксессуаров)



17. Ограничитель намотки шпульки
18. Шпиндель для намотки шпульки
19. Нитеобрезатель
20. Съёмный столик (отсек для хранения аксессуаров)
21. Задняя панель

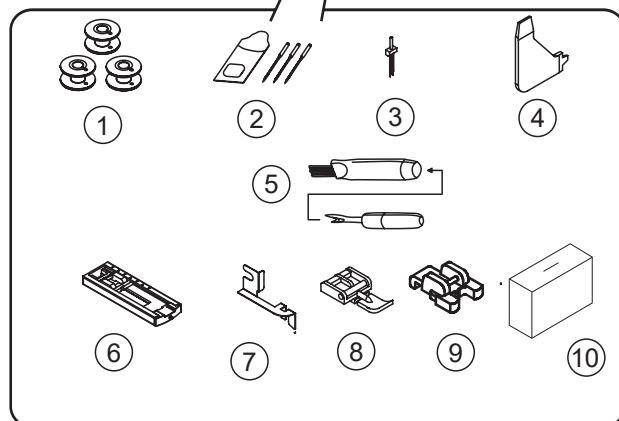
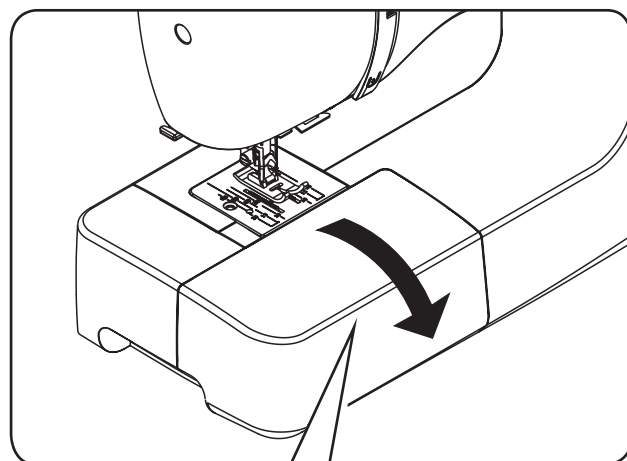


22. Встроенный нитевдеватель
23. Крючок нитевдевателя
24. Нитенаправитель на игловодителе
25. Крепёжный винт держателя прижимной лапки
26. Игла
27. Прижимная лапка
28. Игольная пластина
29. Рейки нижнего транспортёра
30. Рычаг отсоединения лапки
31. Винт для крепления иглы
32. Рычаг подъёма прижимной лапки



Стандартные аксессуары

1. Шпульки – 3 шт.
2. Набор игл – 3 шт.
3. Двойная игла
4. Отвёртка–ключ
5. Вспарыватель/Щёточка для чистки пыли
6. Рамка для выполнения полуавтоматической петли
7. Направитель для потайного шва
8. Лапка для вшивания молнии
9. Лапка для пришивания пуговиц
10. Мягкий чехол



Прижимная лапка, которая установлена в машине, называется лапка для зигзага и будет использоваться для большинства швейных работ.

Подготовка к работе

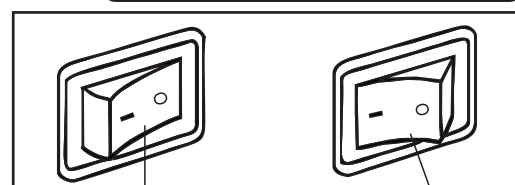
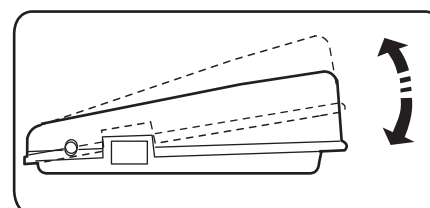
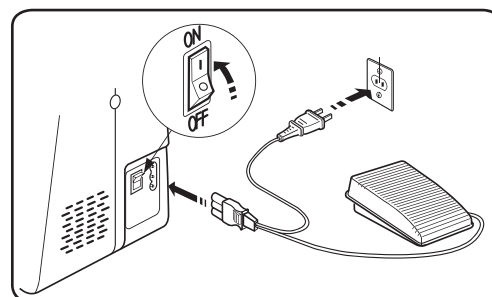
Перед первым использованием машины обязательно сотрите излишки масла с игольной пластины.

Подключение машины к сети

Убедитесь, что швейная машина выключена (выключатель питания установлен на «0»), а затем вставьте электрический шнур в разъём машины, а вилку - в электрическую розетку.

Педаль управления

Скорость шитья на машине может изменяться с помощью педали.
Чем сильнее нажимаете на педаль, тем выше скорость шитья.



Машина
выключена

Машина
включена

ПРИМЕЧАНИЕ:

Машина не будет работать, если педаль не будет подключена.

ВНИМАНИЕ:

Выключайте машину из сети, если она не используется.

Кнопка включения/выключения машины

Включение – (ON).
Отключение – (OFF)

Машина не будет работать, пока не будет включено питание.

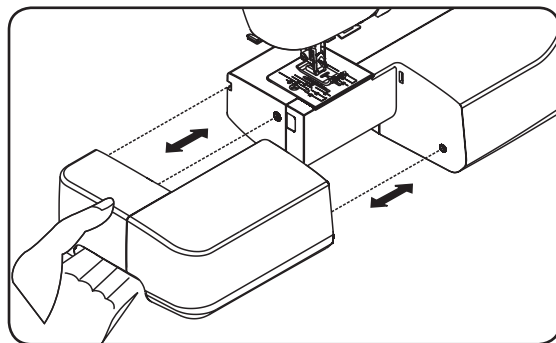
При включении машины загорится освещение.

При техническом уходе, замене игл и т.д., машина должна быть отключена.

Шитьё со свободным рукавом

Съёмный столик для принадлежностей обеспечивает дополнительную поверхность для шитья.

Потяните столик влево и снимите с машины. Для установки столик нужно подвинуть вправо до щелчка.



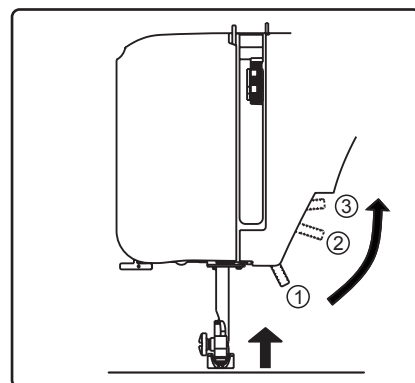
Рукавная платформа позволяет обрабатывать узкие детали одежды: манжеты, рукава, низ брюк, детскую одежду и др.

Дополнительные аксессуары к вашей машине можно хранить в специальном отсеке

Рычаг подъёма/опускания лапки

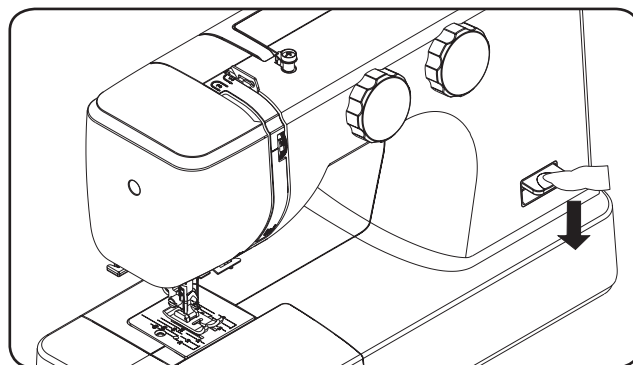
Есть три позиции подъёма прижимной лапки.

1. Лапка в опущенном состоянии
2. Стандартный подъём лапки
3. Максимальный подъём лапки



Рычаг подъёма прижимной лапки поднимает и опускает лапку.

Можно поднять прижимную лапку на 0,6 см выше её обычного положения для лёгкой замены лапки и для работы с многослойными изделиями.



Клавиша реверс

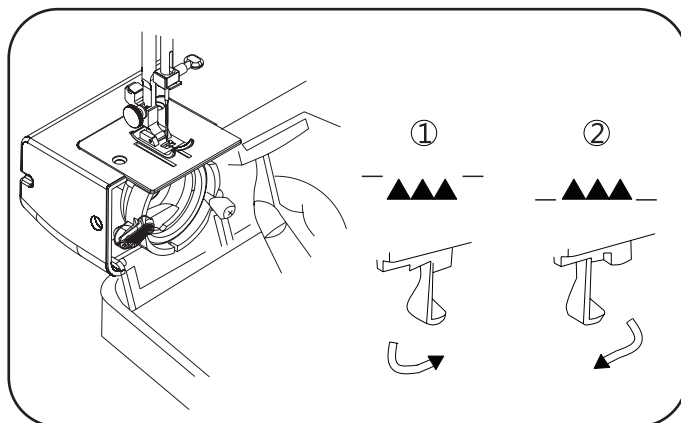
Нажмите на клавишу реверс для шитья в обратном направлении. Машина будет шить в обратном направлении, пока Вы удерживаете клавишу реверс.

Отключение и подключение нижнего транспортёра подачи ткани

1) Чтобы отключить нижний транспортёр, нажмите вниз рычаг и переместите его в направлении стрелки, как показано на рисунке.

2) Чтобы поднять нижний транспортёр, нажмите вниз рычаг и переместите его в обратном направлении стрелки, как показано на рисунке.

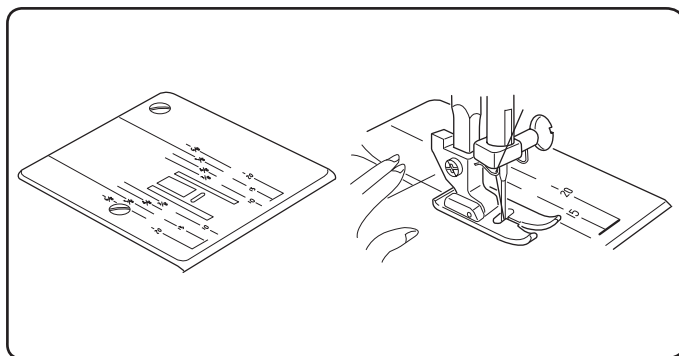
* При обычном шитье, нижний транспортёр должен быть поднят.



Разметка на игольной пластине

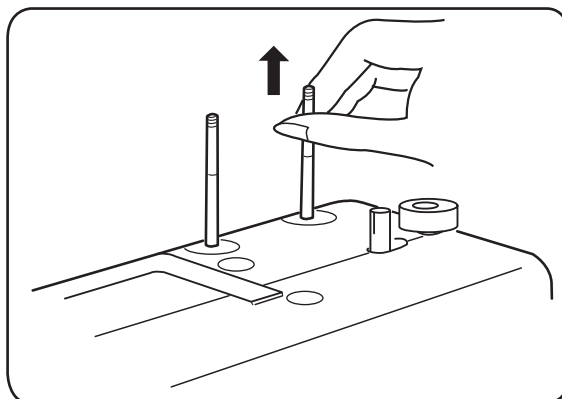
На игольной пластине нанесены метки в дюймах или в миллиметрах от центрального положения иглы.

С помощью этих меток вам будет легко прошить строчку на определённом расстоянии относительно края ткани.



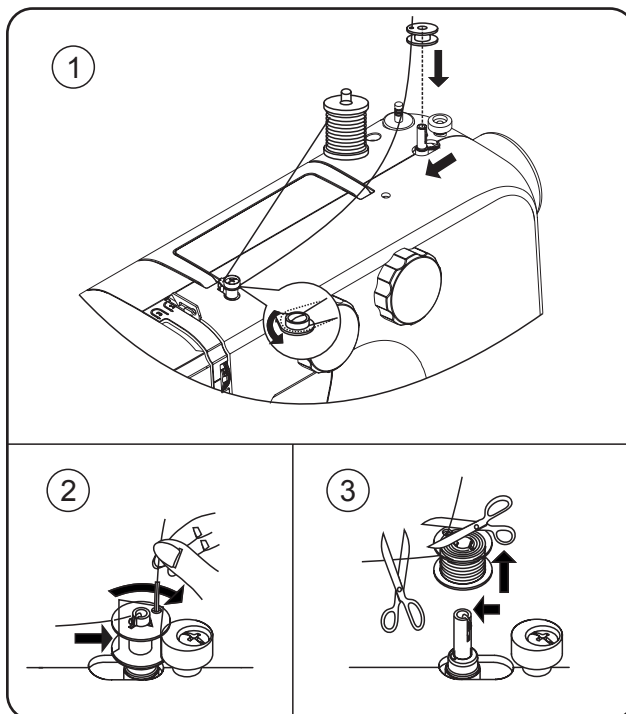
Катушечные стержни

В этой машине есть два вертикальных стержня для установки катушек с нитками. Для установки катушки вытяните стержень вверх.



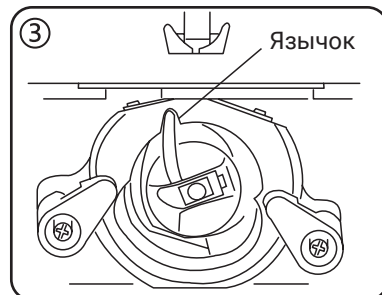
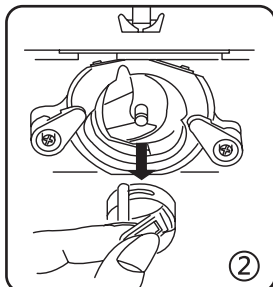
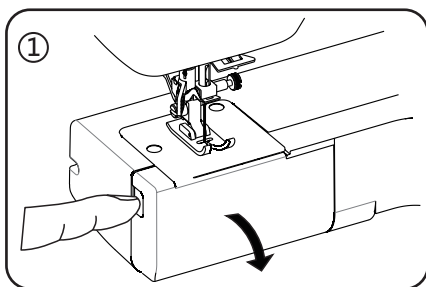
Намотка нити на шпульку

1. Установите катушку с ниткой на вертикальный стержень. Проведите нить между тарелками нитенаправителя для намотки шпульки, как показано на рисунке.
2. Возьмите шпульку в руку и пропустите нить через отверстие в шпульке с внутренней на внешнюю сторону. Наденьте шпульку на шпиндель моталки и подвиньте его вправо.
3. Удерживая свободный конец нити в руке, нажмите на педаль. Когда шпулька будет полностью намотана, произойдёт автоматическое отключение. Верните шпиндель в нормальное положение, подвиньте его влево. Отрежьте нить и снимите шпульку со шпинделя.



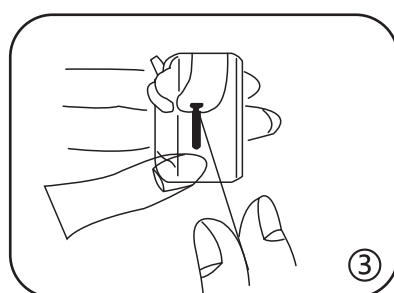
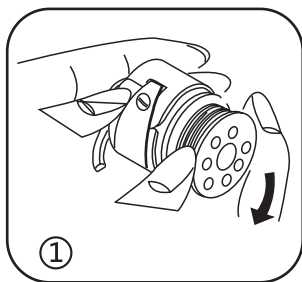
Заправка нижней нити

1. Снимите съёмный столик, поднимите иглу в крайнее верхнее положение, повернув маховое колесо на себя и откройте крышку челночного отсека.
2. Вытащите шпульный колпачок, потянув за язычок.
3. При установке шпульного колпачка в челнок обратите внимание на то, чтобы рожек встал в углубление на кольце челночного устройства.



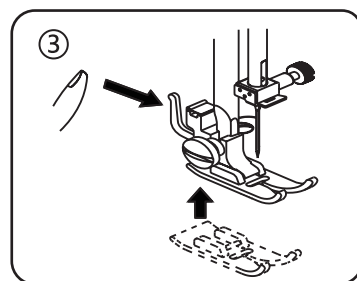
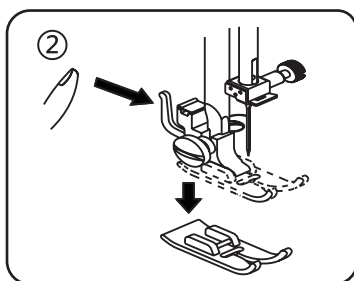
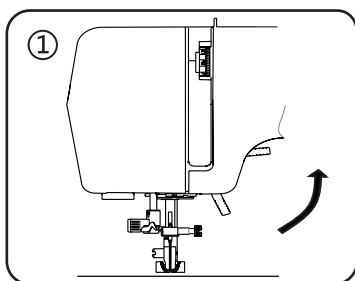
Установка шпульки в шпульный колпачок

1. Возьмите шпульку в правую руку и вставьте её в шпульный колпачок таким образом, чтобы при вытягивании нити шпулька вращалась по часовой стрелке (смотрите на рис. 1).
2. Проведите нить со шпульки в щель шпульного колпачка.
3. Протяните нить через пружинку натяжения. Нить должна выйти через глазок (смотрите рис. 3). Вытяните конец нити около 10 см.



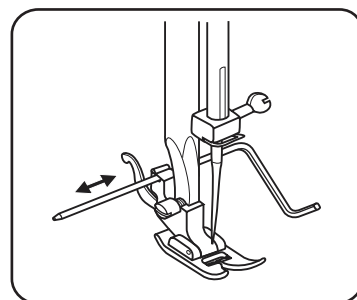
Замена прижимной лапки

1. Поверните маховое колесо на себя, чтобы поднять иглу в крайнее верхнее положение. Поднимите прижимную лапку.
2. Нажмите на рычаг позади держателя лапки. Лапка отсоединится.
3. Расположите выбранную прижимную лапку так, чтобы стержень на лапке находился прямо под выемкой держателя. Опустите держатель лапки и пристегните лапку.



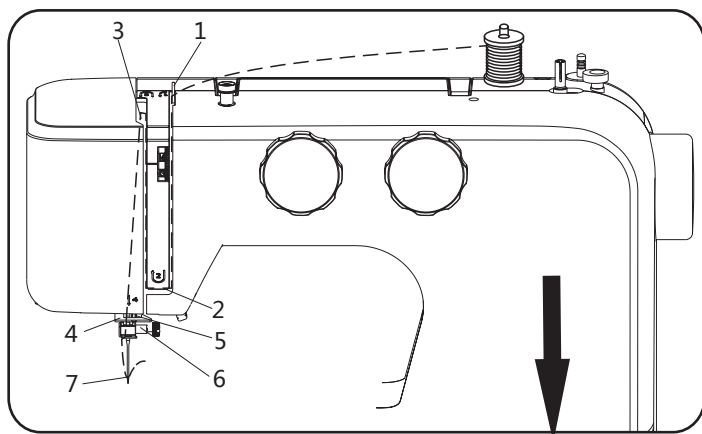
Установка направителя для квилтинга (опционально)

Вставьте направитель ткани в зажим, расположенный с задней стороны лапкодержателя.

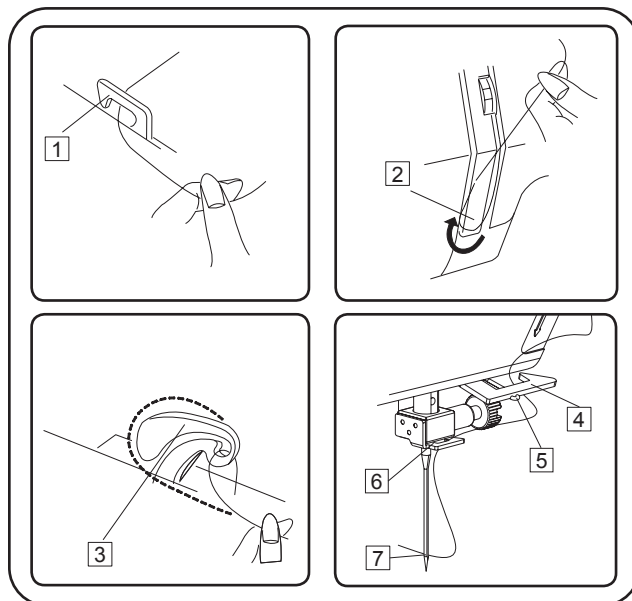


Заправка верхней нити

Поверните маховое колесо на себя, чтобы поднять иглу в крайнее верхнее положение. Поднимите прижимную лапку. Поместите катушку ниток на катушечный стержень, как показано на рисунке (нить снимается сзади катушки).



1. Пропустите нить через нитенаправитель, придерживая нить рукой.
2. Проведите нить справа налево под пластиной нитепритягивателя и поднимайте нить наверх.
3. Вытягивая нитку с правой стороны на левую, проведите её над рычагом нитепритягивателя, чтобы завести в ушко этого рычага.
4. Заведите нить за крючок.
5. Над иглой есть два нитенаправляющих крючка.
6. Заведите нить за один из крючков.
7. Вденьте нить в иглу и вытяните нить с противоположной стороны иглы.



ПРИМЕЧАНИЕ:

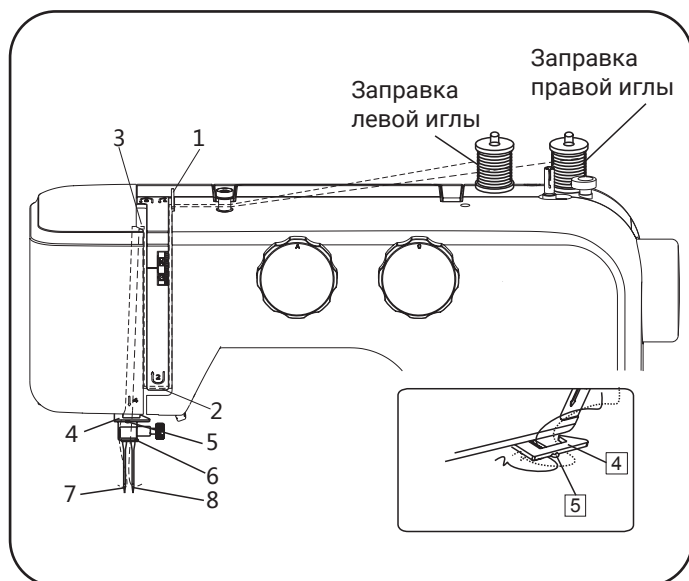
Отрежьте конец нити острыми ножницами для более легкого продевания нитки в иглу.

Шитьё двойной иглой

Установите двойную иглу. Нити двух катушек заправляются параллельно друг другу. Следуйте по схеме заправки на корпусе машины. Только у самой иглы нить левой катушки заведите за левый крючок, а нить правой катушки за правый крючок иглы. Далее вденьте нити в левую и правую иглы.

ПРИМЕЧАНИЕ:

Обязательно заправьте сначала левую иглу, а затем заправьте правую иглу. При установке катушек, убедитесь, что левая нить снимается против часовой стрелки, правая нить - по часовой стрелке.



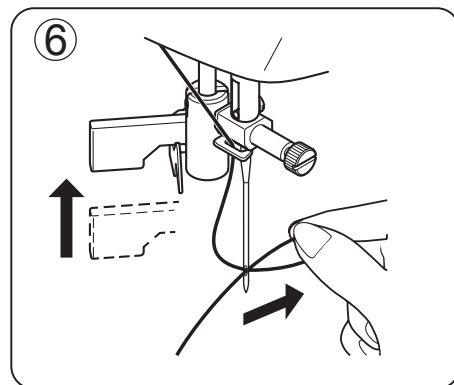
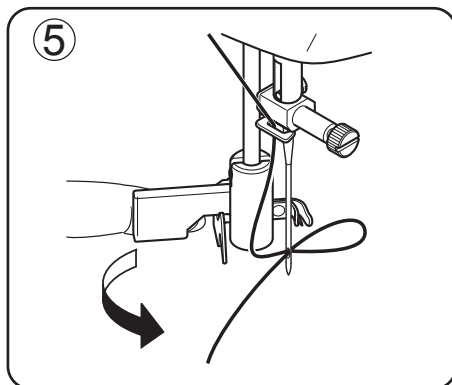
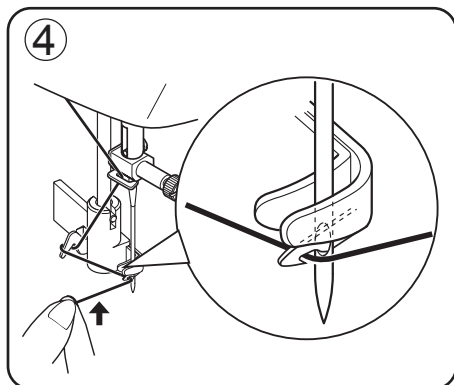
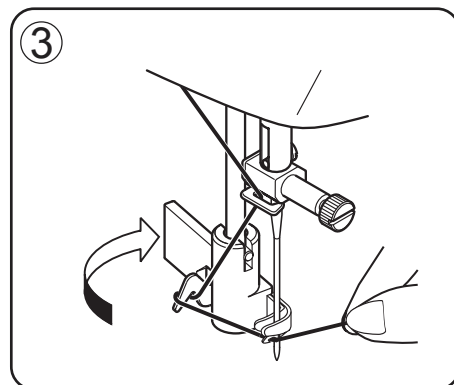
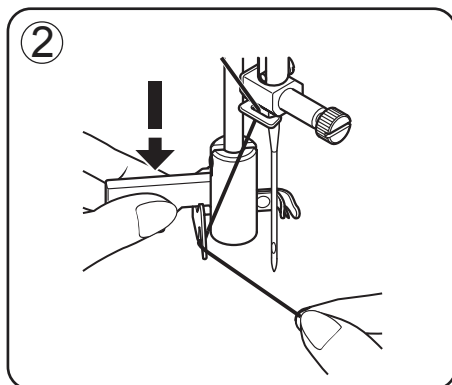
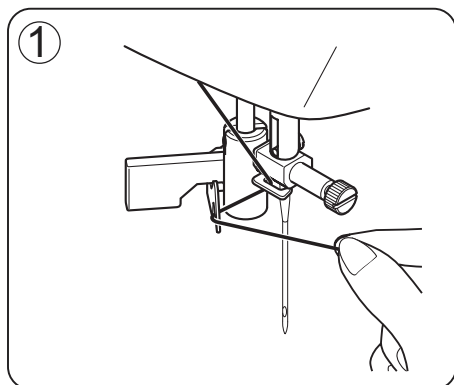
Встроенный нитевдеватель

Поверните маховое колесо на себя, чтобы поднять иглу в крайнее верхнее положение.

1. Пропустите нить через нитенаправитель, как показано на рисунке.
2. Потяните вниз рычаг нитевдевателя, удерживая конец нити.
3. Поверните рычаг к задней части машины.
4. Направьте нить в маленький крючок и потяните нить вверх.
5. Потяните рычаг и нить будет продета в иглу автоматически.
6. Отпустите рычаг и потяните нить от себя.

ПРИМЕЧАНИЕ:

При использовании встроенного нитевдевателя, выберете прямую строчку.

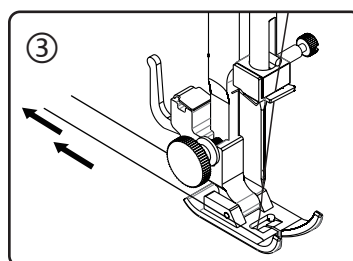
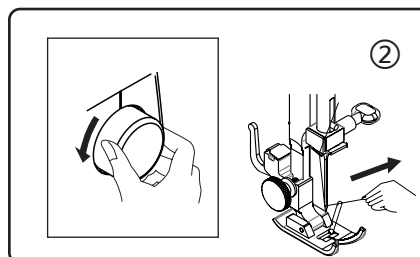
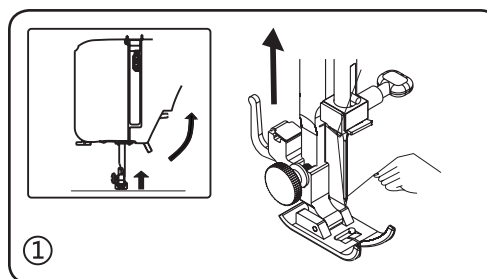


ПРИМЕЧАНИЕ:

При использовании двойной иглы, нельзя пользоваться встроенным нитевдевателем.

Вытягивание шпульной нити

- ① Поднимите прижимную лапку. Возьмите игольную нить в левую руку.
- ② Осторожно поворачивая маховое колесо правой рукой на себя, опустите иглу вниз. Продолжите вращение махового колеса до тех пор, рычаг нитепротягивателя не окажется в крайнем верхнем положении. Слегка потяните верхнюю нить, чтобы вытянуть петлю нижней нити.
- ③ Вытяните обе нитки на 15 см (6 дюймов) назад под прижимную лапку.



Регулировка натяжения верхней нити

Правильное натяжение.

Натяжение нити зависит от качества сшиваемой ткани, направления ткани и методов шитья.

Для прямой строчки.

Идеальная прямая строчка получается при переплетении нити между двумя слоями ткани.

Для отделочных или декоративных строчек (зигзаг).

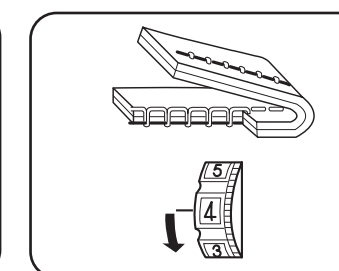
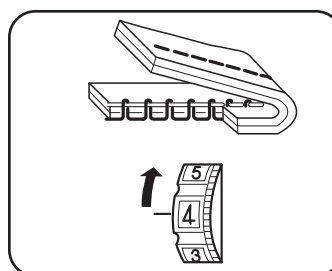
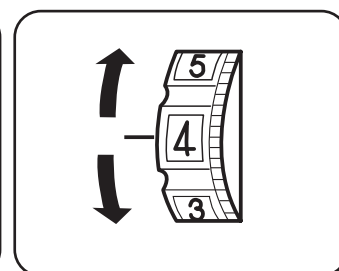
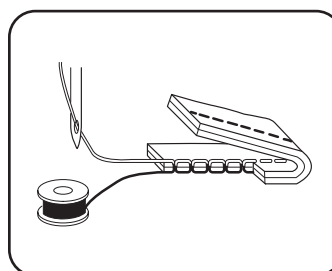
При правильной строчке зигзагом нижняя нить не должна показываться на верхней стороне сшиваемой ткани, а верхняя нить может быть чуть видна на нижней стороне сшиваемой ткани.

Натяжение верхней нити слишком сильное.

Нижняя нить видна на верхней стороне ткани. Необходимо ослабить натяжение верхней нити, установив на регуляторе меньшую цифру.

Натяжение верхней нити слишком слабое.

Верхняя нить видна на нижней стороне ткани. Необходимо усилить натяжение верхней нити, установив на регуляторе большую цифру.



ПРИМЕЧАНИЕ:

Рекомендации по настройке натяжения верхней нити смотрите в описании выполнения различных строчек.

Соотношение ткани, нити и иглы

Необходимо использовать иглу и нить, соответствующие типу использованной ткани. Следующая таблица является практическим руководством по выбору иглы и нити. И обязательно используйте тот же размер верхней нити, что и на шпульке.

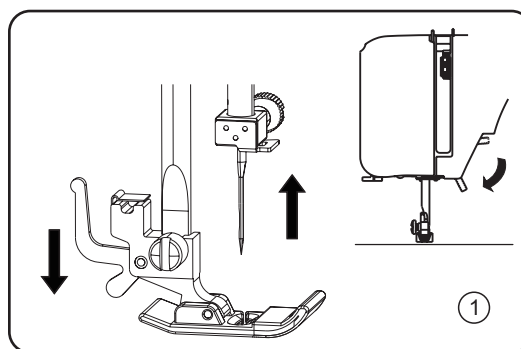
ТКАНЬ		НИТЬ	ИГЛА
Лёгкие	Батист Жоржет Трикотаж Органза Креп	Шёлк №80-100 Хлопок №80-100 Синтетика №80-100	№9/65-№11/75
Средние	Хлопок Джерси Сукно Флис	Шёлк №50 Хлопок №50-80 Синтетика №50-80	№11/75-№14/90
Тяжёлые	Джинса Твид Пальтовая Стёганная	Шёлк №30-50 Хлопок №40-50 Синтетика №40-50	№14/90-№16/100

ВНИМАНИЕ:

Всегда отключайте машину от электросети, вынимая вилку из розетки.

Замена иглы

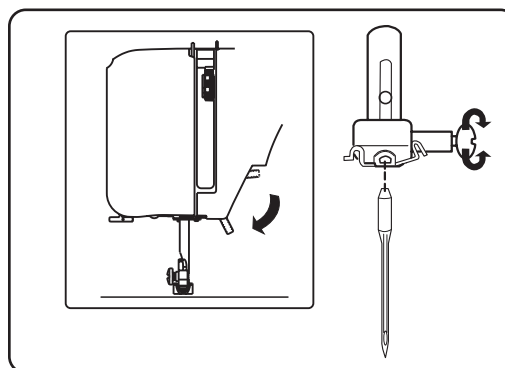
1. Поверните маховое колесо на себя, поднимите иглу в крайнее верхнее положение. Опустите прижимную лапку.
2. Поверните винт зажима иглы на себя (против часовой стрелки), чтобы ослабить иглу.
3. Выньте иглу из зажима.
4. Вставьте новую иглу в игольчатый зажим плоской стороной от себя.
5. Вставляя иглу в зажим, нажмите на неё вверх, насколько это возможно.
6. Затяните винт зажима по часовой стрелке с помощью отвёртки.



* Используйте для шитья качественные бытовые иглы в соответствии с видом материала и типом нитей.

ПОЛЕЗНЫЙ СОВЕТ:

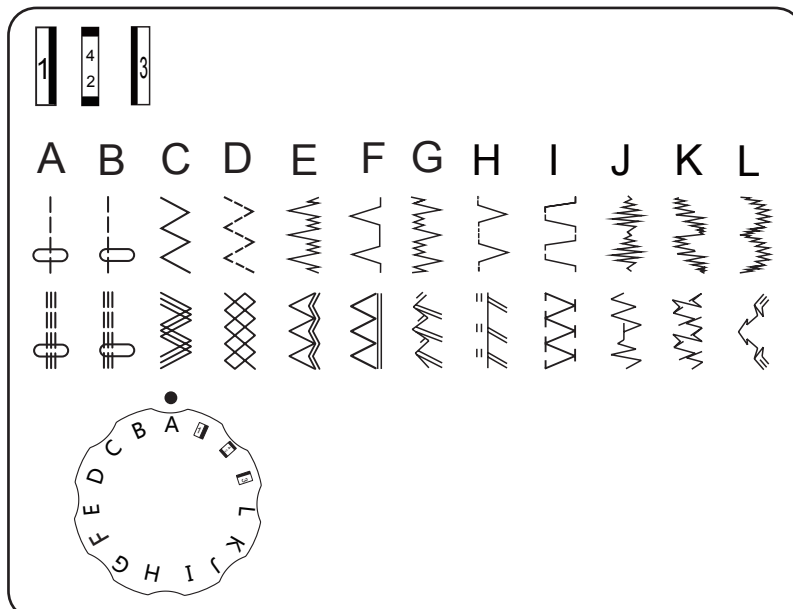
Размещение кусочка ткани под прижимной лапкой и опускание прижимной лапки облегчает замену иглы и исключает попадание иглы в щель игольной пластины.



Регулятор выбора строчек

Поверните маховое колесо на себя, поднимите иглу в крайнее верхнее положение.

Для получения нужной строчки поворачивайте регулятор, чтобы нужная строчка оказалась напротив установочной отметки.



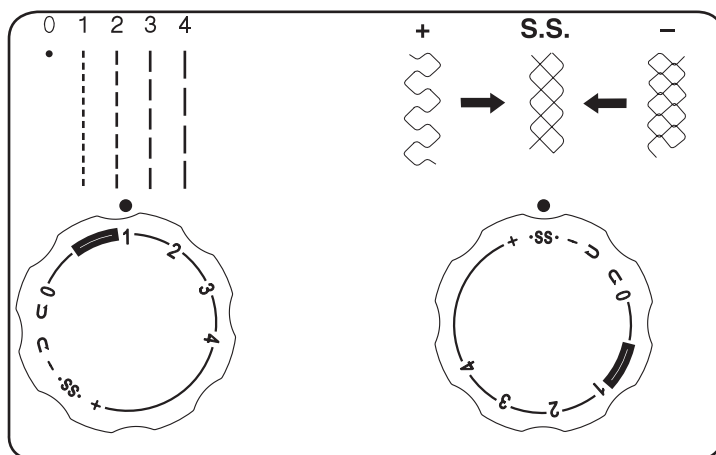
Выбор эластичных строчек

Для выполнения эластичных строчек регулятор длины стежка должен быть установлен на отметку «S.S.»

Если Вам не понравилось качество строчки на данном типе ткани, воспользуйтесь дополнительной регулировкой.

Когда строчки сжаты, поверните регулятор в сторону «+».

Когда строчки растянуты, поверните регулятор в сторону «-».



Регулятор длины стежка

Чем больше число, тем больше длина стежка. Вы можете выбрать подходящую длину для большинства строчек.

Полезные советы по шитью

Ниже описаны различные способы достижения лучших результатов во время шитья.

1. Пробное шитьё

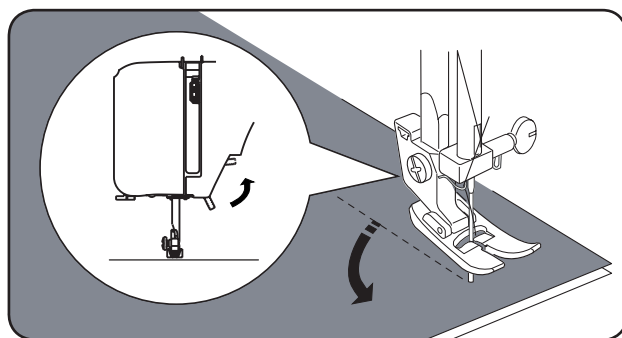
Используйте разные строчки и длину стежка для пробного шитья. Когда вы закончите, выберите понравившуюся строчку и длину стежка для комфортного шитья.

Для пробного шитья используйте кусок ткани и нити, которые совпадают с теми, которые используются для вашего проекта, и проверьте натяжение нити и длину стежка.

Поскольку результаты отличаются в зависимости от типа сшивания и количества сшитых слоёв ткани, выполните пробное шитьё на тех же настройках, которые будут использоваться для вашего проекта.

2. Изменения направления шитья

При отстрачивании деталей изделия важно, чтобы при изменении направления шитья, игла была в ткани. Остановите машину в месте поворота ткани, вращая маховое колесо на себя, опустите иглу в ткань. Поднимите прижимную лапку и поверните ткань вокруг иглы для изменения направления шва. Опустите прижимную лапку и продолжайте шить.



3. Шитьё кривых

- 1) Прекратите шить, а затем слегка измените направление шитья, чтобы шить по кривой.
- 2) При шитье вдоль кривой с использованием стежка зигзаг выберите меньшую длину, чтобы получить более частый стежок.

4. Пошив толстых тканей

Если ткань не проходит под прижимную лапку:

Поднимите прижимную лапку ещё выше, чтобы привести прижимную лапку в самое высокое положение. Затем разместите ткань под прижимную лапку. (См. стр. 7, как поднять прижимную лапку.)

5. Шитьё эластичной ткани или ткани, которая легко вызывает пропуск стежков

Используйте иглу с закруглённым остриём и большую длину стежка. При необходимости используйте дублирующий материал или тонкую бумагу для лучшего шитья.

6. Шитьё тонкой ткани или шёлка

При шитье тонкой ткани или шёлка стежок может отклоняться от правильного направления или не может правильно подать ткань. Если это так, используйте дублирующий материал или тонкую бумагу для лучшего шитья.

7. Сшивание эластичных тканей

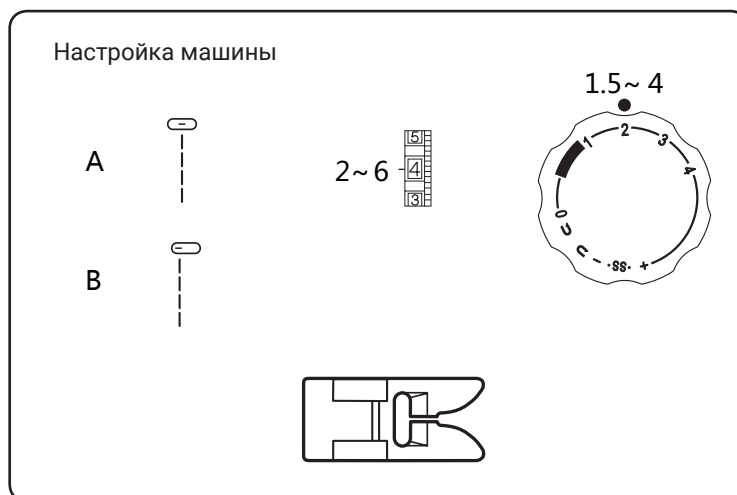
Сколите ткани вместе, а затем сшейте, не растягивая ткань.

8. Свободный рукав

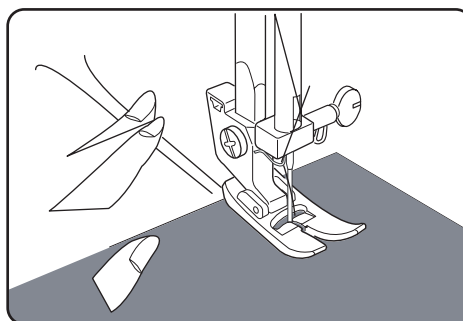
Шитьё со свободным рукавом очень удобно при обработке замкнутых и труднодоступных участков одежды, таких как: манжеты, низ брюк и т.д.

ОСНОВНЫЕ ШВЕЙНЫЕ ТЕХНИКИ

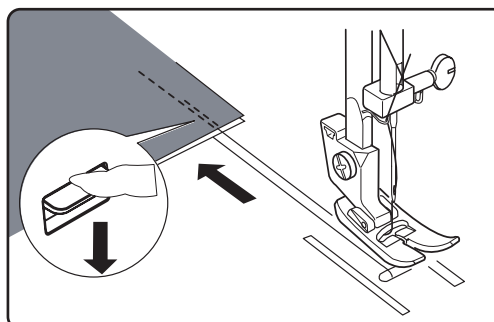
Прямая строчка



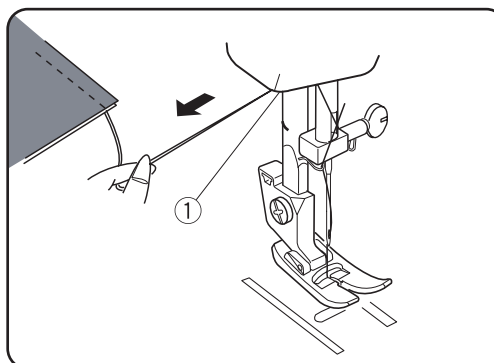
Поднимите прижимную лапку и расположите ткань рядом с направляющей строчки на игольной пластине. Опустите иглу в ткань. Опустите прижимную лапку и нажмите на педаль управления. Аккуратно направьте ткань вдоль направляющей линии, давая материалу самому продвигаться вперёд.



Для выполнения закрепки в конце шва нажмите клавишу реверс и прошейте несколько стежков назад. Отпустите клавишу и завершите шов. Поднимите лапку и вытащите ткань, протянув нити назад.

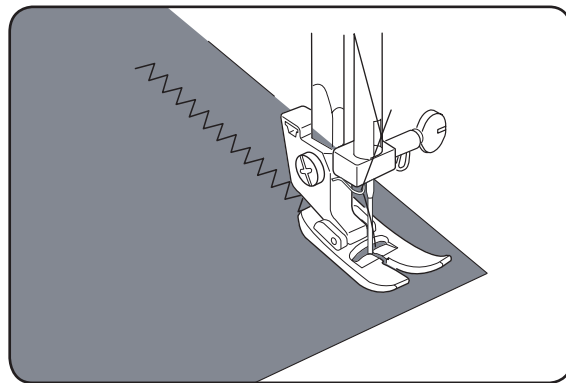
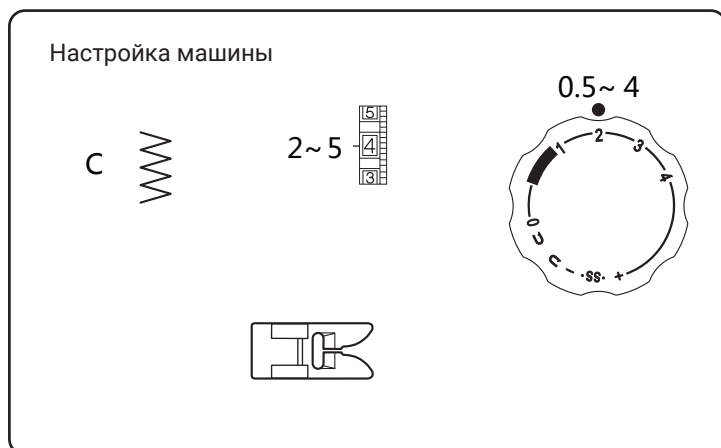


С помощью встроенного нитеобрезателя обрежьте нити.



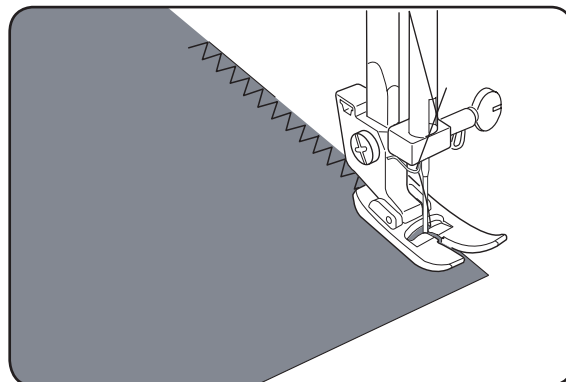
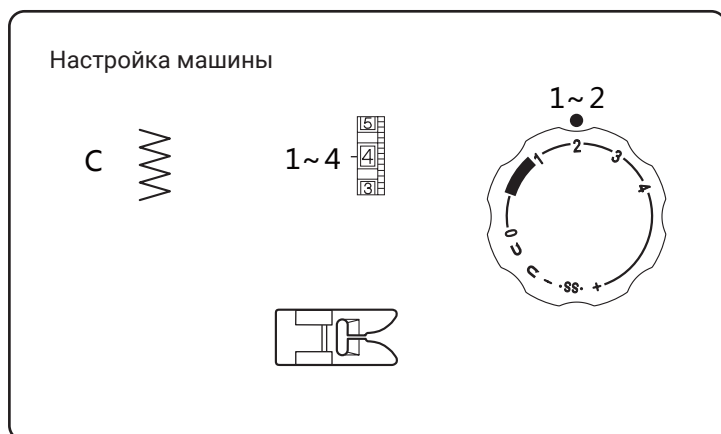
Строчка зигзаг

Строчка зигзаг используется для отделочных работ, пришивания аппликаций и пуговиц.



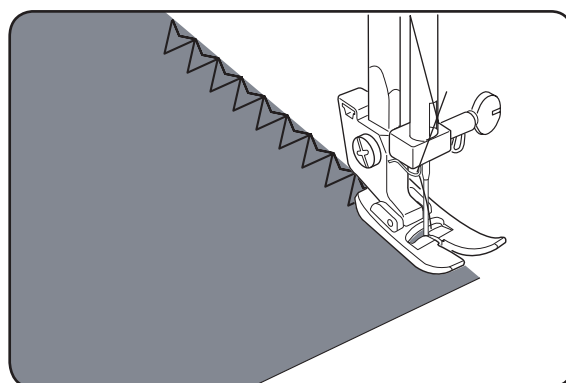
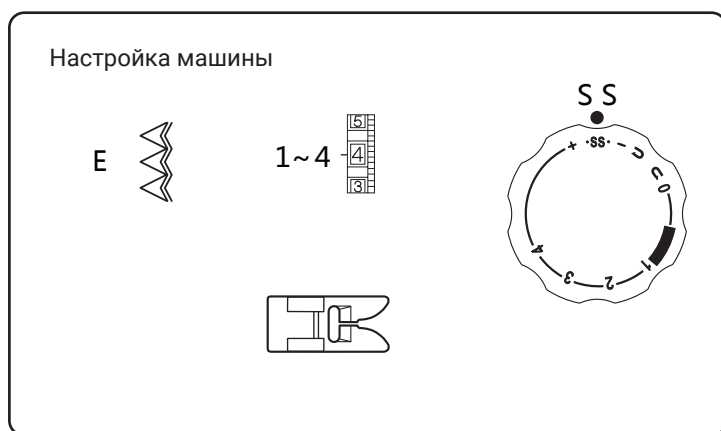
Обработка края зигзагом

Строчка зигзаг может использоваться для обработки края, чтобы предотвратить изнашивание ткани на необработанных участках.



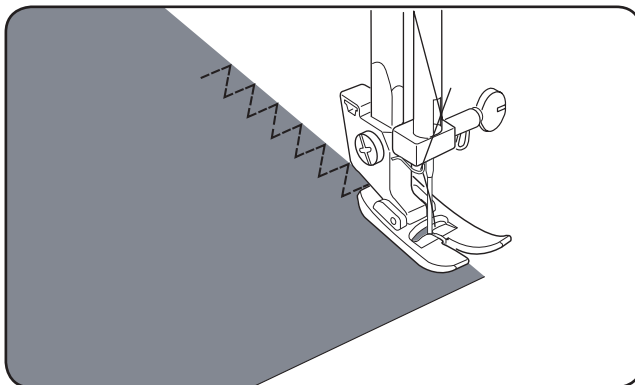
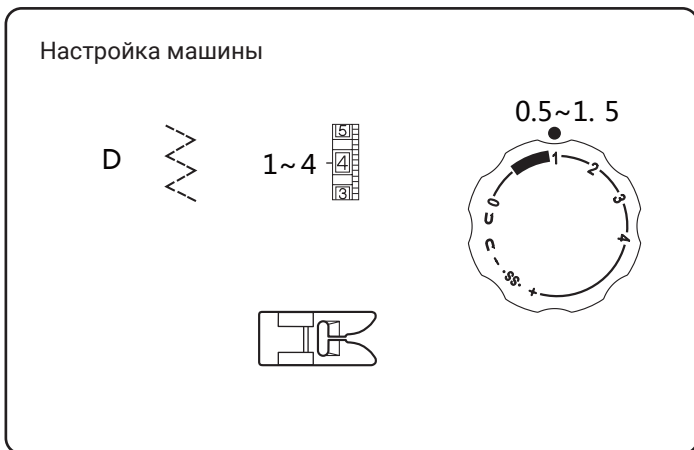
Оверлочная строчка

Данная строчка выполняется по краю ткани.



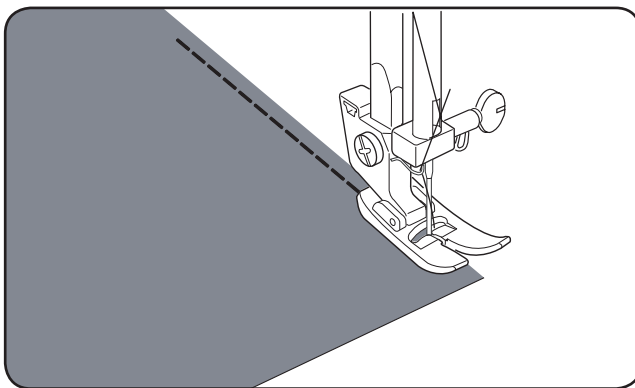
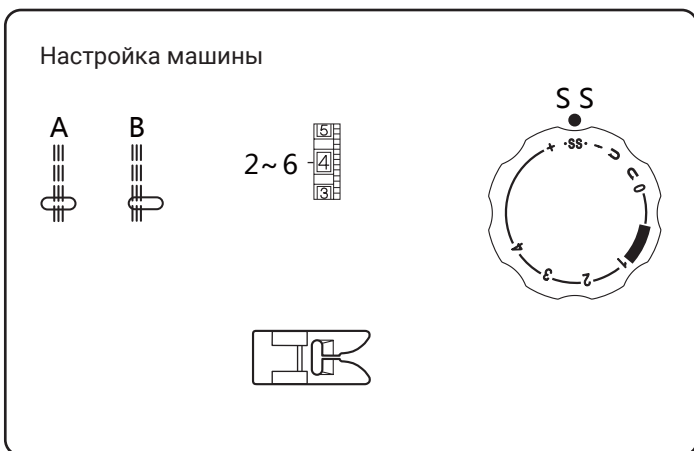
Пунктирный зигзаг

Положите ткань под прижимную лапку так, чтобы кромка материала оказалась с правой стороны от лапки. По окончании шитья осторожно отрежьте край ткани вдоль строчки.



Тройная прямая строчка

При выборе данных стежков, машина сделает два стежка вперёд и один стежок назад, образуя шов, который не рвётся легко.



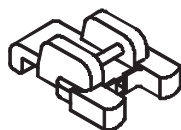
Пришивание пуговиц

Настройка машины

C~B



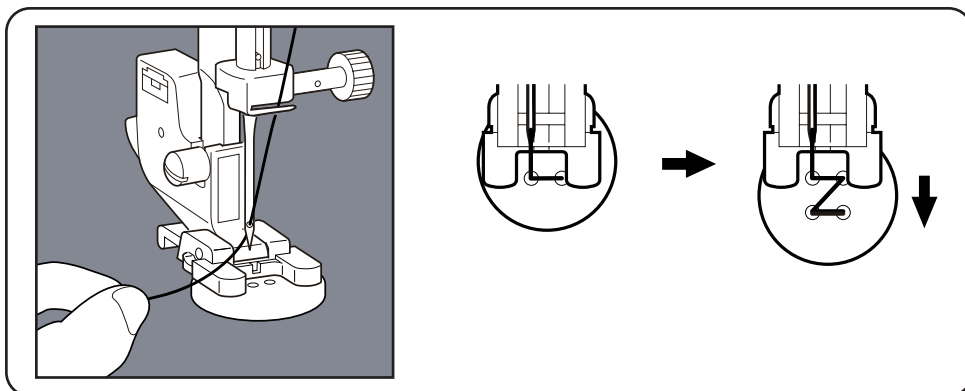
1~3



Транспортёр опущен

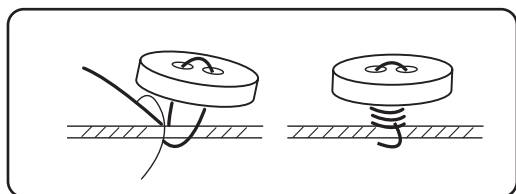
ПРИМЕЧАНИЕ:

1. Опустите рейки нижнего транспортёра. После того, как вы закончите шить, поднимите их обратно.
2. Регулировать длину стежка не надо.



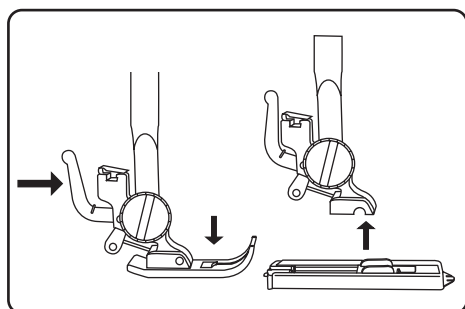
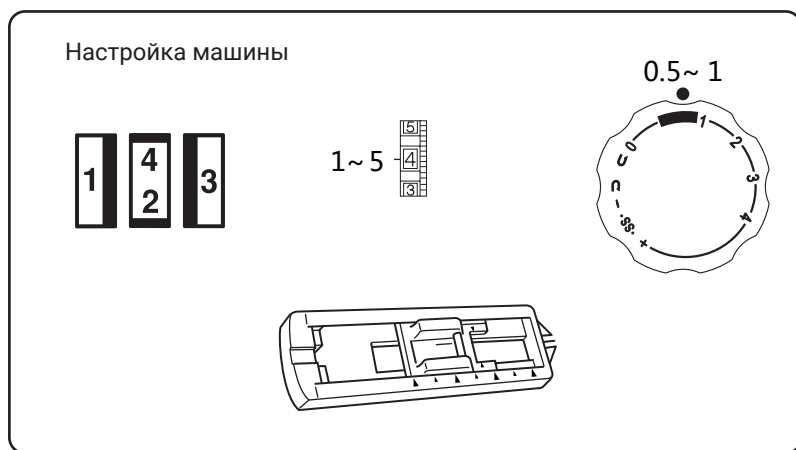
Расположите ткань и пуговицу под прижимной лапкой. Поверните маховое колесо, чтобы игла вошла в правое отверстие пуговицы, а потом в левое. При необходимости отрегулируйте ширину. Сделайте 10 стежков.

При пришивании пуговиц с четырьмя отверстиями, сначала прошейте ближайшие два отверстия. Затем сдвиньте пуговицу так, чтобы игла вошла в два дальних отверстия, а затем пришейте их таким же образом.



Чтобы закрепить пуговицу, отрежьте нить на 25 см, обмотайте её вокруг нити между пуговицей и тканью, а затем плотно завяжите.

Выполнение петли



- * Выполните пробную петлю на кусочке ткани со стабилизатором, идентичными реальному материалу, из которого шьётся проект.
- * На тканях стрейч используйте стабилизатор.

A. Установите регулятор выбора строчек на **1**. Расположите ткань под лапкой.

B. Опустите иглу в исходную точку, опустите прижимную лапку и прошейте правую сторону петли.

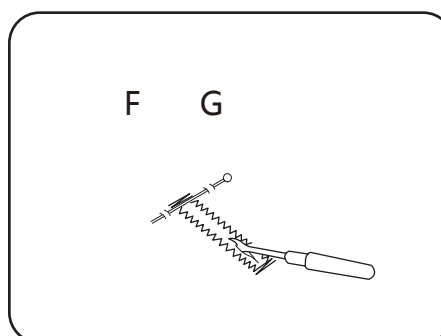
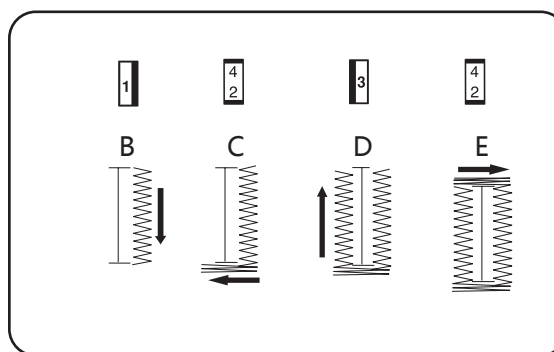
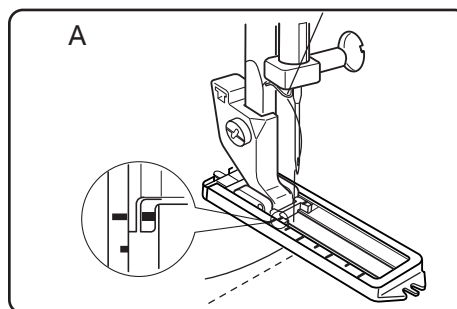
C. Поднимите иглу вверх и установите регулятор выбора строчек на **2**. Прошейте 5 стежков. Остановите машину на правом стежке.

D. Установите регулятор выбора строчек на **3**. Опустите иглу и прошейте левую сторону петли, такой же длины, что и правая сторона.

E. Поднимите иглу вверх и установите регулятор выбора строчек на **2**. Прошейте 5 стежков.

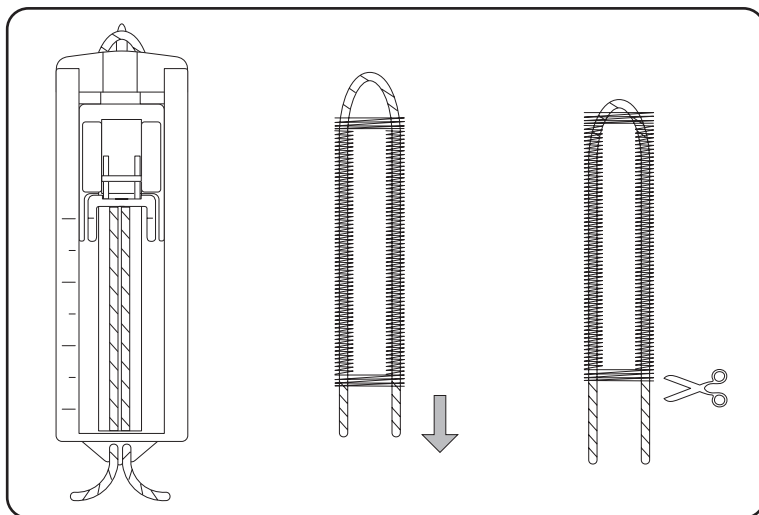
F. Поднимите прижимную лапку. Снимите ткань. Поместите булавку перед поперечной с каждой стороны, чтобы не разрезать стежки.

G. Разрежьте петлю вспарывателем.



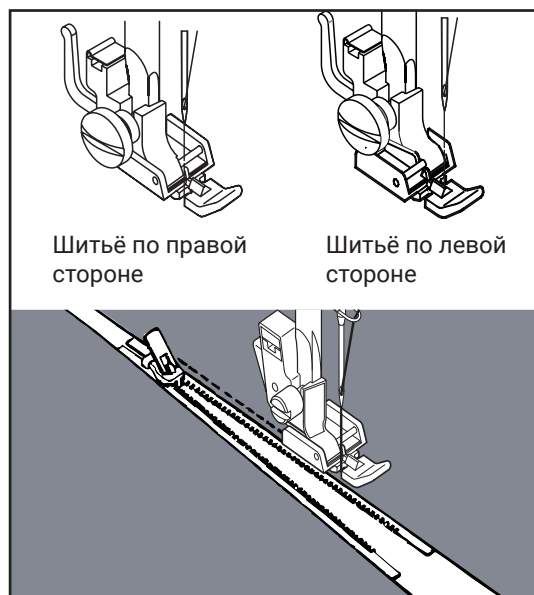
Зажгутованная петля

Заведите шнур за крючок на рамке для петли и проведите его снизу под лапкой удерживая шнур руками. Выполните петлю, как описано ранее. Петля со шнуром будет выпуклая и красивая. Лишний кончик шнура отрежьте.



Вшивание молнии

Установите лапку для вшивания молнии. Для прокладывания строчки по правой стороне молнии соедините лапку левым штырьком с лапкодержателем. Для прокладывания строчки по левой стороне молнии, соедините лапку правым штырьком с лапкодержателем. Смотрите рисунок. Начинайте прокладывать строчку по левой стороне молнии сверху до низу, до нижней закрепки. Оставьте иглу в ткани и поверните изделие, выполните закрепку внизу молнии. Длина закрепки равна расстоянию между строчками.



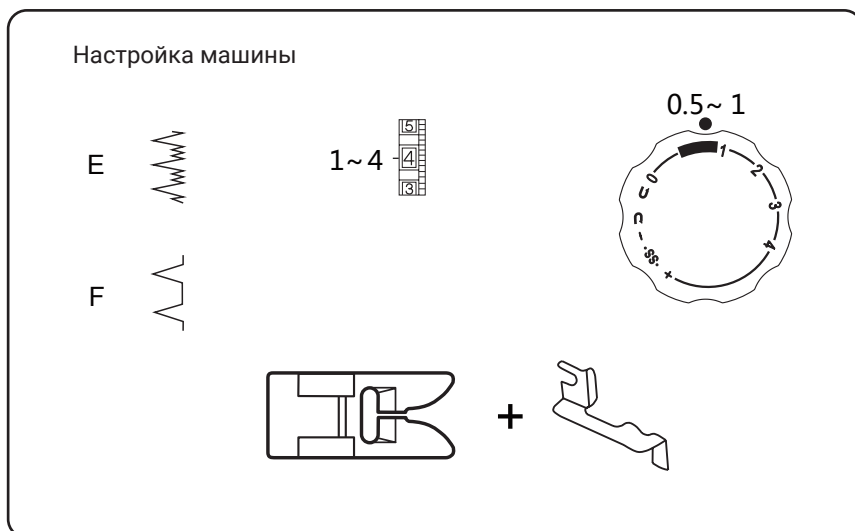
ПОЛЕЗНЫЙ СОВЕТ:

Во время вшивания молнии убедитесь, что игла не касается молнии. В противном случае это приведет к поломке иглы.

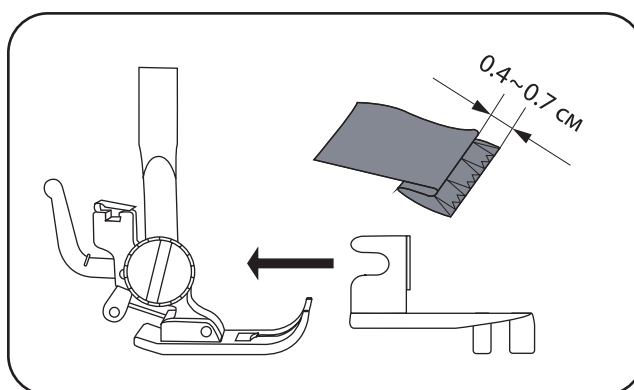
Потайной шов

Сложите ткань, как показано на рисунке.

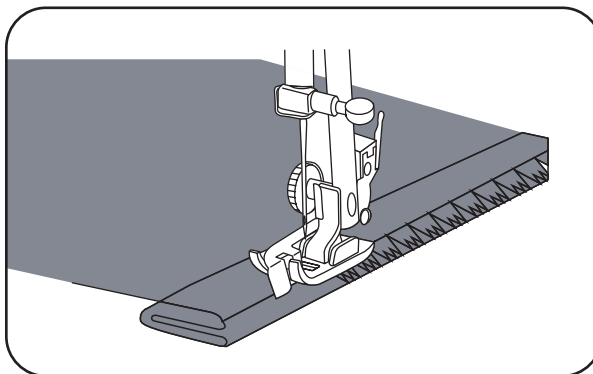
Опустите прижимную лапку, затем ослабьте винт держателя лапки, чтобы поместить направитель для потайного шва между винтом и хвостиком держателя ножки. Затяните винт, убедившись, что направитель расположен посередине прижимной лапки.



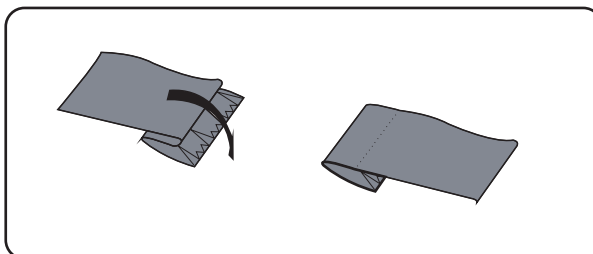
Поднимите прижимную лапку и поместите ткань под лапкой так, чтобы мягкая складка упиралась в стенку направителя.



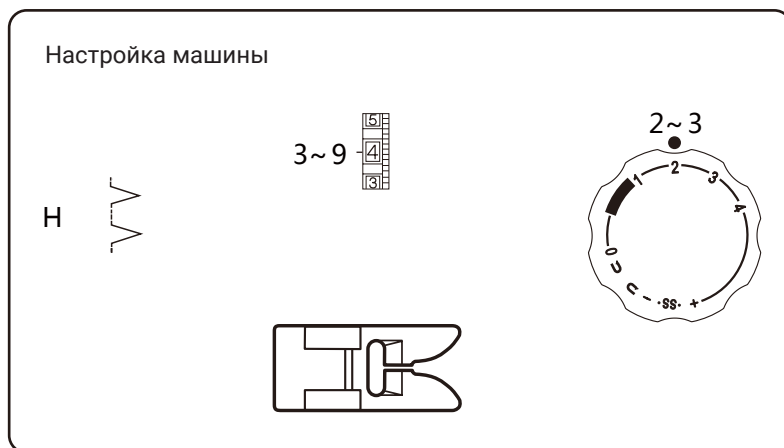
Опустите лапку, затем медленно начните шить, чтобы игла в крайней левой позиции проткнула часть основной ткани так, как показано на рисунке.



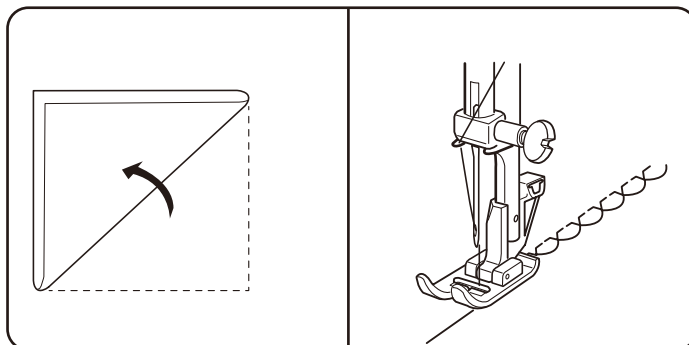
Следите, чтобы сложенный край ткани не смещался в другом направлении. Выполните подгибку.



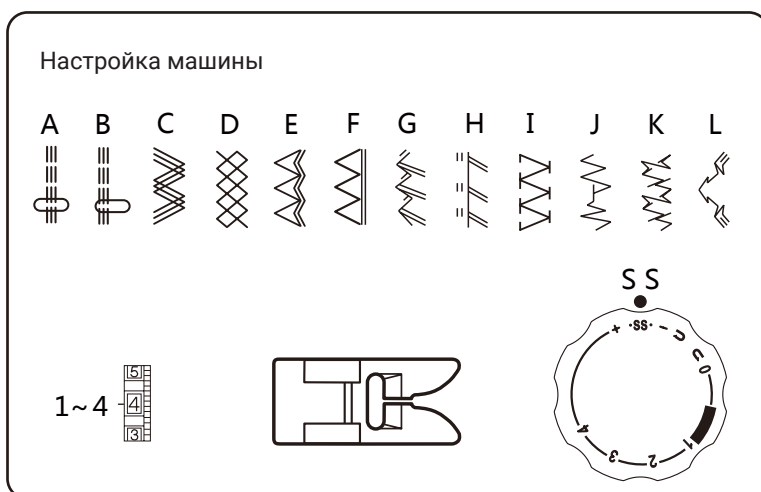
Шов-ракушка



Расположите подогнутый край вдоль прорези в лапке. Игла должна входить в край ткани с правой стороны формируемой складки.



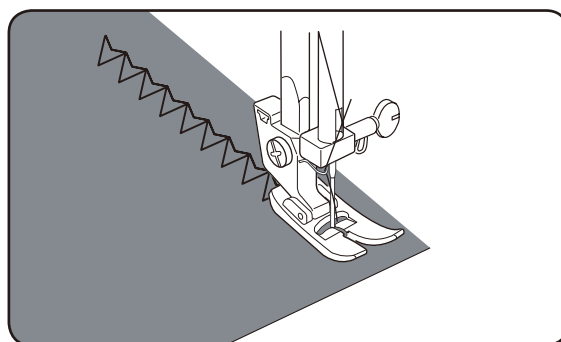
Эластичные строчки



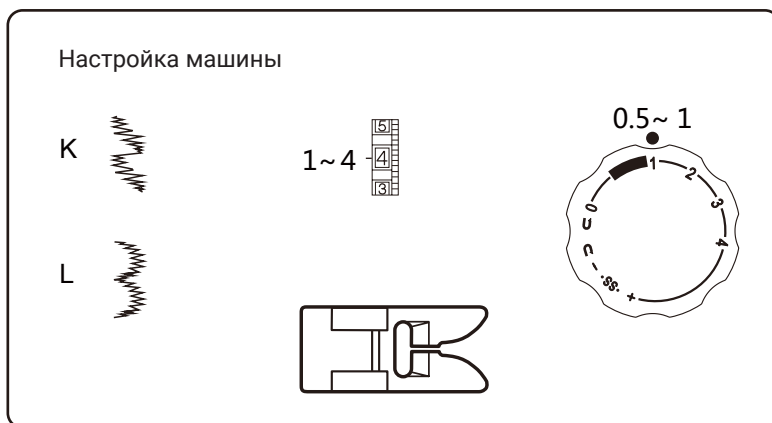
Если Вам не понравилось качество строчки на данном типе ткани, воспользуйтесь дополнительной регулировкой.

Когда строчки сжаты, поверните регулятор в сторону «+».

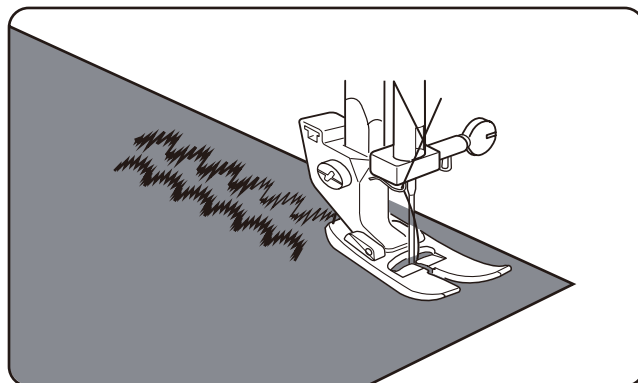
Когда строчки растянуты, поверните регулятор в сторону «-».



Декоративные атласные строчки

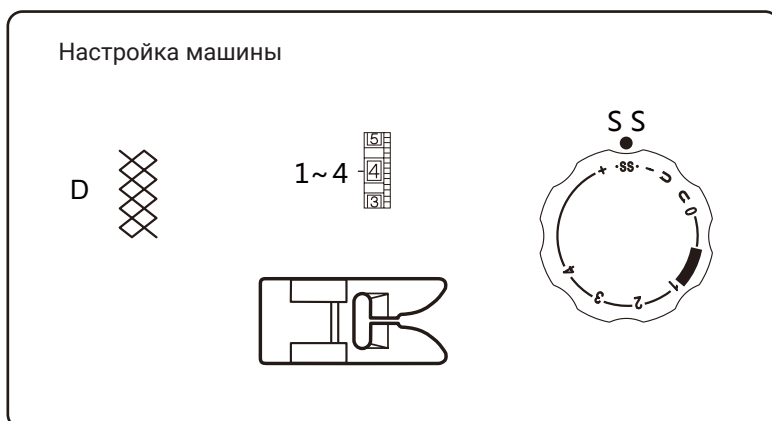


Сшейте ряд швов и отрегулируйте натяжение нити так, чтобы верхняя нить появилась на обратной стороне ткани.
Проверьте стежок на актуальной ткани для достижения наилучших результатов.

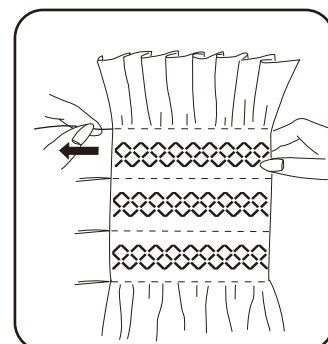
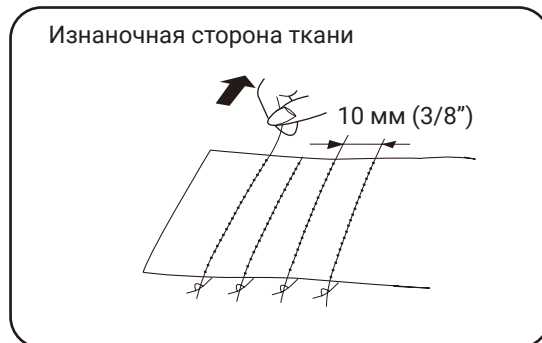


Выполнение сборок, строчка «соты»

Для изготовления сборок сначала выберите прямую строчку, установите длину стежка 4 мм и прошейте линии с интервалом 1 см.



Вытяните нити в направлении края детали. На одном конце детали закрепите нити, а с другого конца детали вытяните шпульную нить, чтобы сделать сборки. Выполните декоративный стежок между сборками. Удалите прямые стежки, вытянув их.

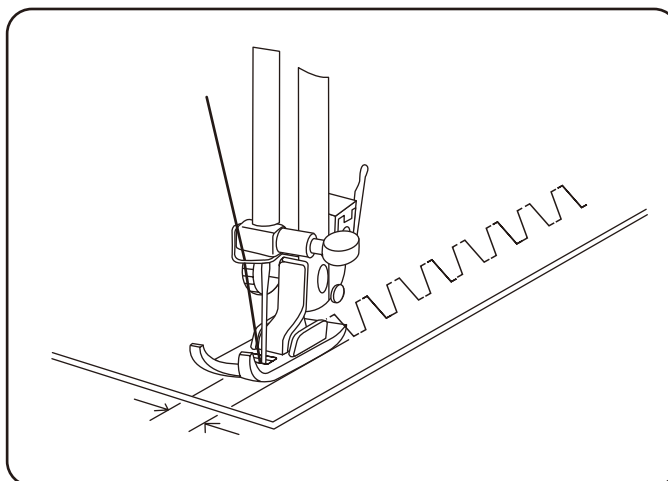
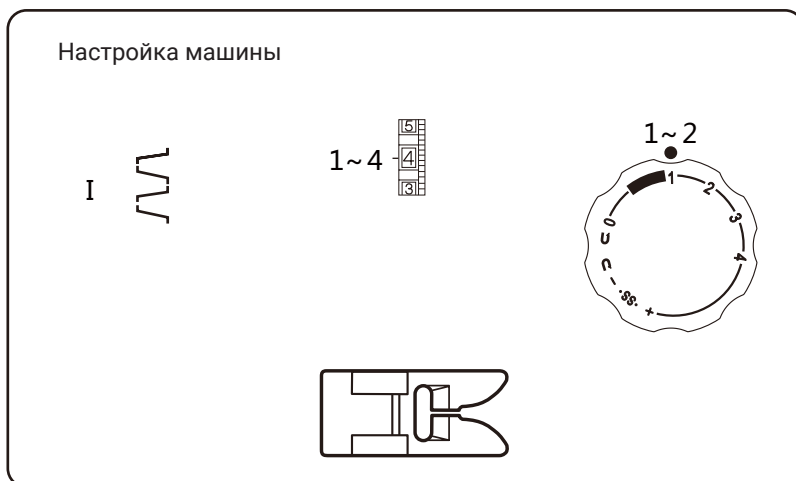


ПРИМЕЧАНИЕ:

Рекомендуем ослабить натяжение нити.

Стачной шов

Служит для стачивания двух деталей встык. Опустите прижимную лапку и медленно прошейте шов. Следите, чтобы игла входила в ткань равномерно с каждой стороны.

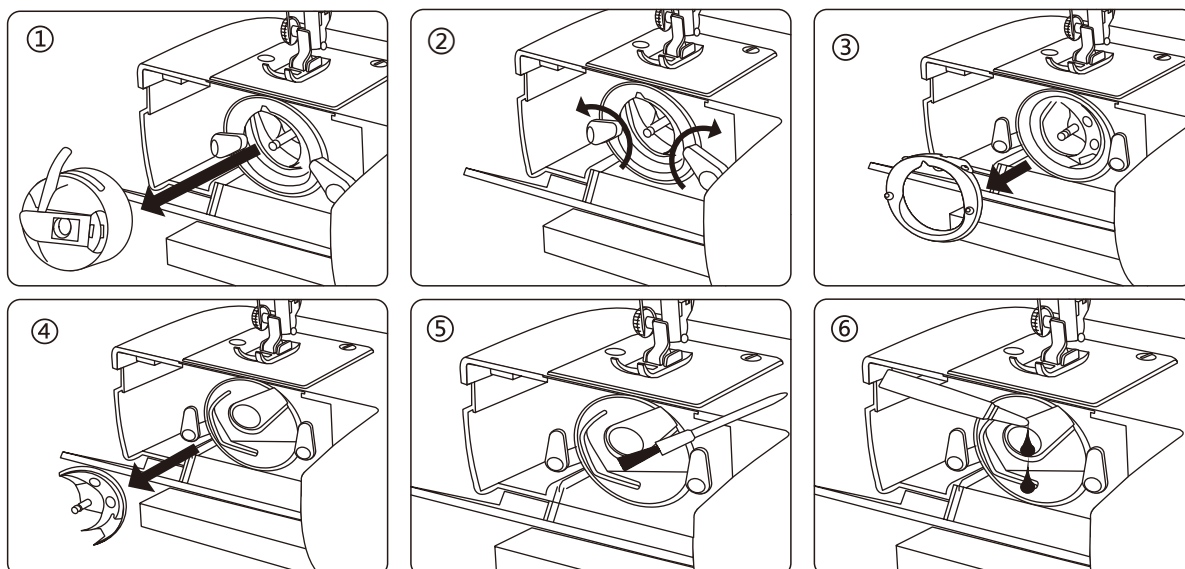


Свободно-ходовая стёжка

Можно выполнить штопку и свободно-ходовую стёжку. Выставьте рекомендуемые настройки. Ткань расположите под лапкой и медленно водите ткань между лапкой и пластиной.



УХОД ЗА МАШИНОЙ

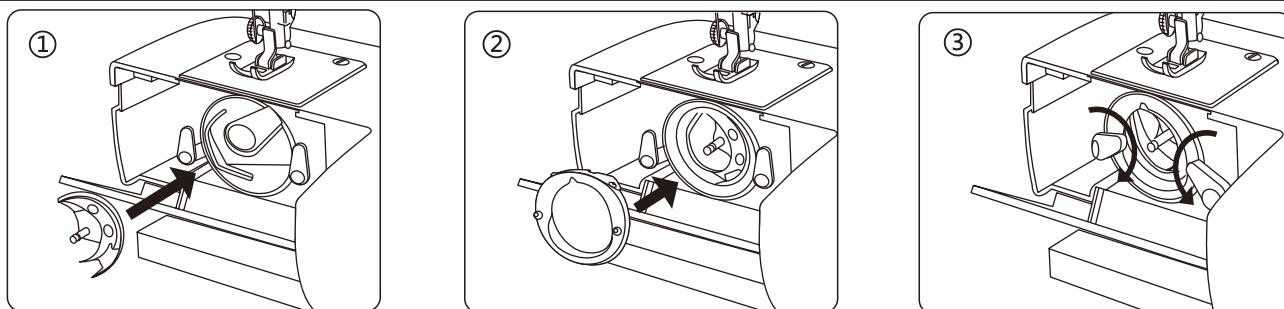


Разборка и сборка челночного устройства.

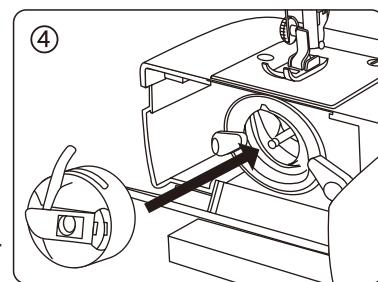
1. Поднимите иглу в самое высокое положение и откройте крышку челночного отсека. Выньте шпульный колпачок из челночного устройства.
2. Откройте держатели кольца челночного устройства.
3. Снимите кольцо
4. Снимите челнок
5. С помощью щёточки и сухой мягкой ткани очистите все детали.
6. Возьмите маслёнку и капните на челночное устройство 1 – 2 капельки высококачественного швейного машинного масла.

ПРИМЕЧАНИЕ:

1. Используйте масло экономно, так как чрезмерное смазывание приведёт к его попаданию на вашу ткань.
2. В том случае, если швейная машина не использовалась долгое время, нанесите несколько капель масла в места смазки и в холостую запустите машину в течение минуты.
3. Когда машина работает 4-8 часов или появился шум, нанесите 2-3 капли масла в места смазки.



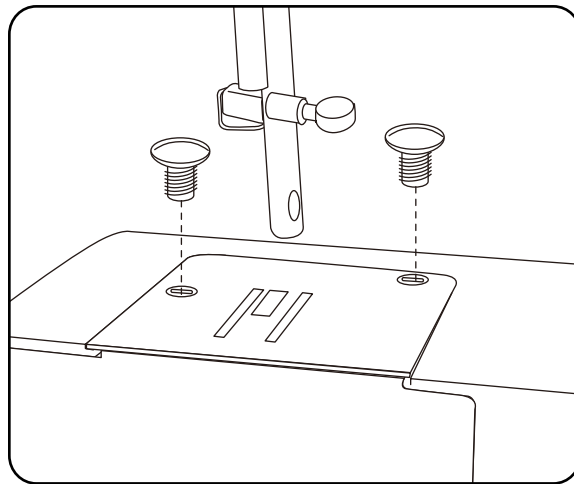
1. Соберите челночное устройство: возьмите челнок за штифт и аккуратно установите его обратно в челночное устройство.
2. Установите кольцо, чтобы штифт кольца встал в прорезь внизу устройства.
3. Закройте кольцо держателями, защёлкнув их обратно. Покрутите маховое колесо на себя, чтобы масло распределилось в челноке.
4. Установите шпульный колпачок со шпулькой в челночное устройство.



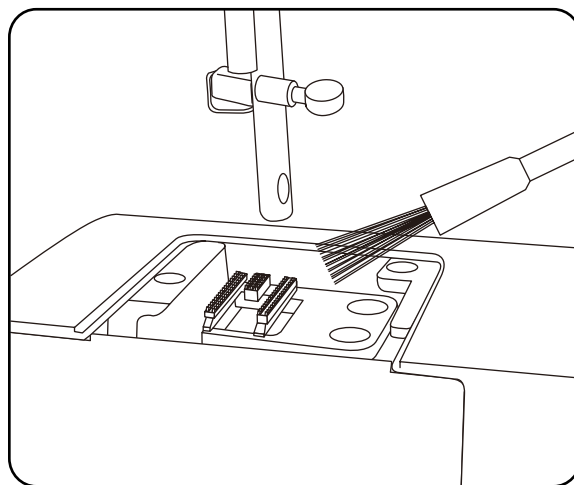
⚠ ВНИМАНИЕ: Отключите питание и вытащите вилку из розетки.

Чистка реек нижнего транспортера

Снимите иглу и прижимную лапку. Снимите установочные винты на игольной пластине и снимите игольную пластину.

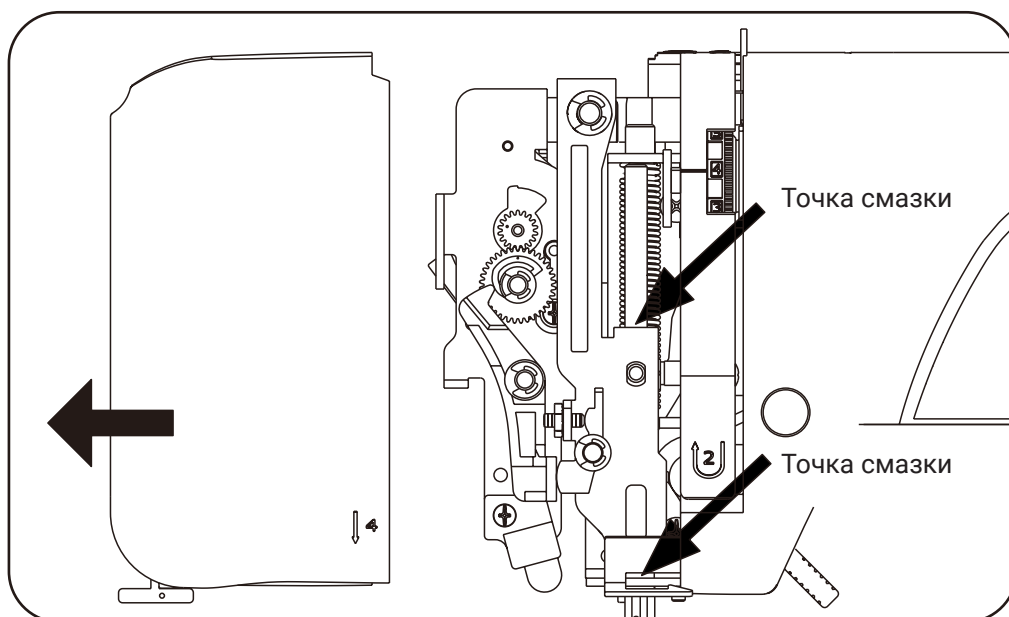
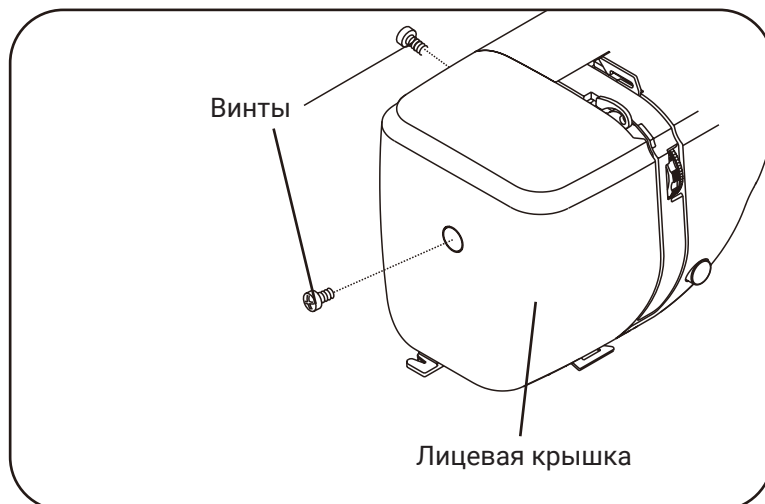


С помощью щёточки очистите рейки от пыли и ворса.



Смазка машины

1. Ослабьте винты на лицевой крышке и снимите крышку с левой стороны.
2. Смажьте точки, показанные стрелками.

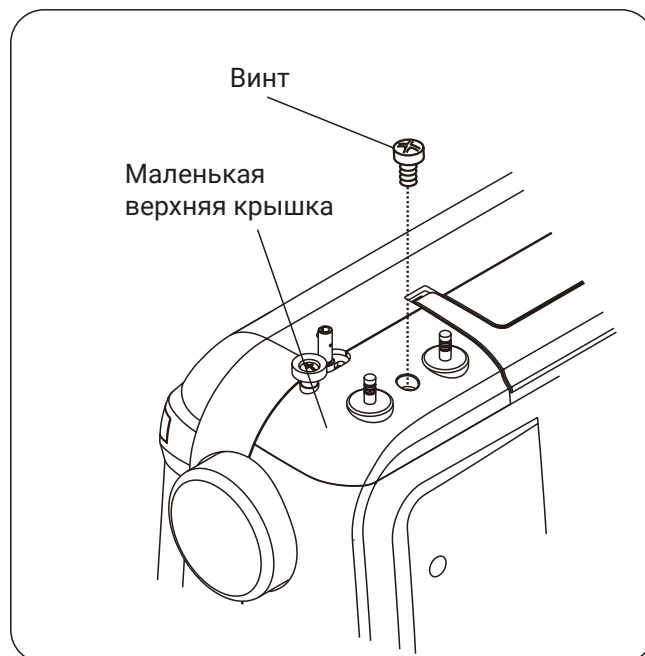


Нанесите несколько капель швейного машинного масла в точки, указанных стрелками на рисунках. Если машина используется регулярно, то смазывать её рекомендуется два или три раза в год.

В том случае, если швейная машина не использовалась долгое время, нанесите несколько капель масла в места смазки и в холостую запустите машину в течение минуты.

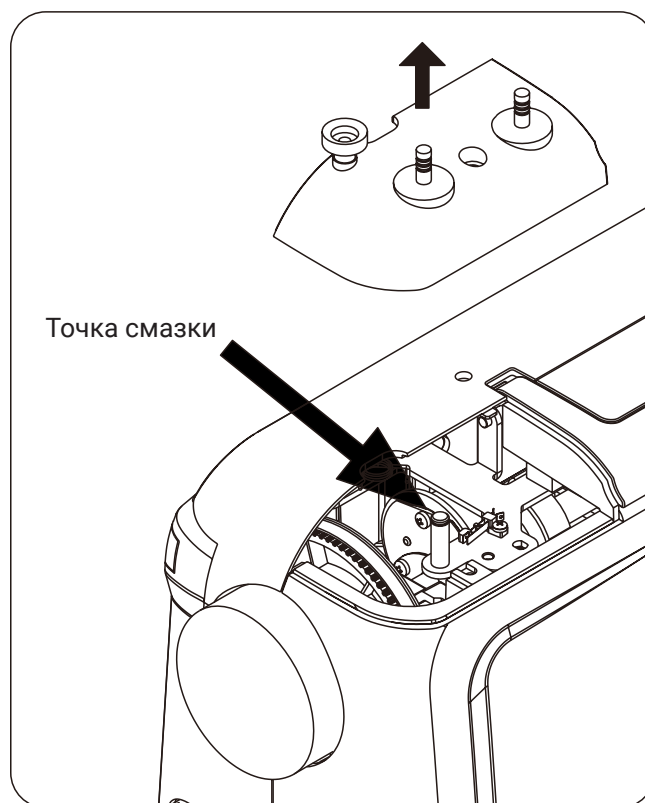
Смазка шатуна

1. Ослабьте винт верхней крышки с помощью отвёртки.
2. Снимите маленькую верхнюю крышку.



Если машина используется регулярно, то смазывать её рекомендуется два или три раза в год.


В том случае, если швейная машина не использовалась долгое время, нанесите несколько капель масла в места смазки и в холостую запустите машину в течение минуты.




Неисправности и способы их устранения


НЕИСПРАВНОСТЬ	ВЕРОЯТНАЯ ПРИЧИНА	СОВЕТ
Рвётся верхняя нить	<ol style="list-style-type: none"> 1. Верхняя нить заправлена неправильно. 2. Слишком сильное натяжение верхней нити. 3. Игла погнута или притуплена. 4. Игла вставлена неправильно. 5. Ткань в конце шитья не продвигается назад в режиме реверса. 6. Номер нитки не соответствует номеру иглы 	<ol style="list-style-type: none"> 1. См. стр. 10 2. См. стр. 12 3. См. стр. 13 4. См. стр. 10 5. См. стр. 7 и 9 6. См. стр. 13
Рвётся нижняя нить	<ol style="list-style-type: none"> 1. Нить в шпульном колпачке заправлена неверно. 2. Челночный механизм засорен или повреждён, либо челнок установлен неверно. 3. Шпулька повреждена и вращается не плавно. 	<ol style="list-style-type: none"> 1. См. стр. 9 2. См. стр. 26 3. См. стр. 9
Ломается игла	<ol style="list-style-type: none"> 1. Игла вставлена неправильно. 2. Игла погнута или притуплена. 3. Ослаблен винт крепления иглы. 4. Слишком сильное натяжение верхней нити. 5. Номер иглы не соответствует толщине ткани. 	<ol style="list-style-type: none"> 1. См. стр. 13 2. См. стр. 13 3. Затяните винт зажима иглы 4. См. стр. 12 5. См. стр. 13
Пропуск стежков	<ol style="list-style-type: none"> 1. Игла вставлена неправильно. 2. Игла погнута или притуплена. 3. Номера иглы и/или ниток не соответствуют толщине ткани. 4. Верхняя нить заправлена неправильно. 5. Не подходит игла. 	<ol style="list-style-type: none"> 1. См. стр. 13 2. См. стр. 13 3. См. стр. 13 4. См. стр. 10 5. См. стр. 13
Собирается ткань	<ol style="list-style-type: none"> 1. Слишком сильное натяжение верхней нити. 2. Верхняя нить заправлена неправильно. 3. Номер нитки не соответствует номеру иглы. 	<ol style="list-style-type: none"> 1. См. стр. 12 2. См. стр. 10 3. См. стр. 13
Ткань подаётся неравномерно	<ol style="list-style-type: none"> 1. Рейки транспортёра забиты грязью. 2. Замятие нитей. 	<ol style="list-style-type: none"> 1. См. стр. 27 2. Почистите устройство от нитей
Не работает машина	<ol style="list-style-type: none"> 1. Не включена машина. 2. Застряла нить в челночном отсеке. 3. Шпиндель моталки не в исходном положении. 	<ol style="list-style-type: none"> 1. См. стр. 6 2. Почистите устройство от нитей 3. См. стр. 8
Застревание нити	<ol style="list-style-type: none"> 1. Не опущен рычаг подъёма/опускания лапки. 2. Верхняя нить заправлена неправильно. 3. Нить в шпульном колпачке заправлена неверно. 	<ol style="list-style-type: none"> 1. См. стр. 7 2. См. стр. 10 3. См. стр. 9

RUS

Изделие	Швейная машина
Торговая марка	СНАУКА
Модель	New Wave 2125
Производство	«ЧЖЭЦЗЯН АКМЕ СЕВИНГ МАШИН КО., ЛТД.» № 228 Сианму Вест Роад, Хучжэнь, Лишуй, Чжэцзян, Китай
Страна происхождения	Китай
Напряжение питания, мощность	220-240 V ~ 50 Hz 62 W
Класс электробезопасности	2-й класс электробезопасности бытовых приборов
Сертификат соответствия	
Номер сертификата	
Срок гарантии	2 года
Срок службы	7 лет
Дата производства	Серийный номер включает следующую информацию: Первые две цифры - год производства Остальные цифры – общая информация производителя
Что делать в случае поломки	Пожалуйста, прекратите использование продукции и обратитесь в сервисный центр
По окончании срока эксплуатации	Данное оборудование необходимо подвергнуть безопасной утилизации согласно законодательству. При возникновении вопросов обратитесь к продавцу, у которого вы покупали машину
Представительство по ремонту и претензиям	Просьба обращаться за информацией по месту приобретения товара
Импортер	см. информацию на упаковке

KZ

Бұйым	Тігін машинасы
Сауда маркасы	СНАУКА
Моделі	New Wave 2125
Өндірісі	"ЧЖЭЦЗЯН АКМЕ СЕВИНГ МАШИНАЛАР КО., ЛТД.» № 228 Сиенну Батыс Жолы, Хужен, Лишуй, Чжэцзян, Қытай
Елі	Қытай
Қорек кернеуі, қуаты	220-240 V ~ 50 Hz 62 W
Сынып электр қауіпсіздігі	Сынып 2 электр аспаптары
Сәйкестік сертификаты	
Куәлік нөмірі	
Кепілдік мерзімі	2 жыл
Қызмет мерзімі	7 жыл
Өндірілген күні	Сериялық нөмір келесі ақпаратты қамтиды: Алғашқы екі Сан - өндіріс жылы Қалған сандар-өндірушінің жалпы ақпараты
Бұл жағдайда сынған	Пожалуйста, пайдалануды тоқтатып, өнімдер мен сервис орталығына жолығыңыз
Пайдалану мерзімі аяқталғаннан кейін	Бұл жабдық қажет қаралса, қауіпсіз кәдеге жарату заңнамасына сәйкес. Сұрақтар туындаған жағдайда, сатушымен хабарласыңыз, сіз сатып алдыңыз машинаға
Өкілдік және жөндеу бойынша наразылықтар	Сауалдар бойынша толық ақпарат алу үшін тауарды сатып алу орны
Импорттаушы	қараңыз ақпаратты қаптамада

Mahsulot	TIKUV MASHINASI
Savdo belgisi	CHAYKA
Model	New Wave 2125
Ishlab chiqarish	"ZHEJIANG AKME SEVING MACHIN KO., LTD.» № 228 Siennu G'arbiy Yo'l, Xuzhen, Lishui, Zhejiang, Xitoy
Kelib chiqqan mamlakat	Xitoy
Ta'minot kuchlanishi, quvvat	220-240 V ~ 50 Hz 62 W
Elektr xavfsizligi klassi	2 sinf elektr xavfsizligi maishiy texnika
Muvofiqlik sertifikatini	
Sertifikat raqami	
Kafolat muddati	2 yil
Xizmat muddati	7 yil
Ishlab chiqarish sanasi	Seriya raqami quyidagi ma'lumotlarni o'z ichiga oladi: Birinchi ikkita raqam-ishlab chiqarilgan yil Qolgan raqamlar-ishlab chiqaruvchining umumiy ma'lumotlari
Buzilish holatida nima qilish kerak	Iltilmos, mahsulotlardan foydalanishni to'xtating va xizmat ko'rsatish markaziga murojaat qiling
Xizmat muddati tugagandan so'ng	Ushbu uskunalar qonun hujjatlariga muvofiq xavfsiz tarzda yo'q qilinishi kerak. Savollaringiz bo'lsa, mashina sotib olgan sotuvchiga murojaat qiling
Ta'mirlash va da'volar vakolatxonasi	Iltilmos, tovar sotib olingan joyda ma'lumot olish uchun murojaat qiling
Import qiluvchi	paketdagi ma'lumotlarga qarang

ГАРАНТИЙНЫЙ ТАЛОН

на швейную машину



Наименование изделия (модель)

Серийный номер

Дата продажи

Подпись продавца

Штамп магазина

Адрес, телефон сервисного центра
(заполняется торгующей организацией)

Россия: 000 «ЭЛФОРТ» (www.elfort.ru),
тел. +7 (495) 643-68-54, +7 (495) 925-65-00

Беларусь: ЧТУП «ЭЛФОРТ ЛТД» (www.elfort-ltd.by),
тел. +375 (17) 301-00-99, +375 (33) 351-57-74, +375 (29) 602-78-81

Казахстан: LLC "HOBBYMASTER" (www.hobymaster.kz)
тел. +7 (727) 993-09-29

Узбекистан: FE LLC "ASTEX INTER" (www.astex.uz)
тел. +998 (90) 115-11-99

Изделие проверено, претензий к внешнему виду
и комплектации нет. С условиями гарантии ознакомлен.

Подпись покупателя:

Таблица гарантийных ремонтов

Дата	Характер неисправностей	Содержание ремонта	Подпись мастера, дата	Изделие получено. Претензий не имею. Подпись клиента. Дата.

Условия гарантии:

- Срок гарантии – 24 месяца со дня покупки изделия.
- Гарантия предоставляется покупателям, использующим свой товар только для личных и бытовых нужд.
- Гарантия предоставляется при предъявлении заполненного гарантийного талона и чека магазина.
- Срок гарантии на запасные части не превышает срока гарантии на изделие в целом.
- Доставка изделия в сервисный центр или торгующую организацию-продавца осуществляется силами покупателя.
- В течение гарантийного срока безвозмездно устраняются доказанные заводские дефекты путем ремонта, регулировки или замены деталей.
- Гарантия не распространяется на изделие, используемое в производственных целях, принимательской деятельности в учебно-производственном процессе.
- Гарантия не распространяется на расходные принадлежности: иглы, игольные пластины, приводные ремни, продвигные рейки, шпуледержатели, ножки и петлители для оверлока, лапки, держатели катушек, лампочек освещения.
- Гарантия не распространяется на профилактические работы и смазку.
- Гарантия не распространяется на изделия, вышедшие из строя в результате неправильной эксплуатации: дефектов, вызванных падением, ударом; небрежным уходом; воздействием высокой температуры, воды; несоответствием параметров электросети; попаданием в электрические узлы насекомых; ремонта неуполномоченными лицами и т.п.

